

B 31 B 1/98

Ans.nr.: 2436/85

Indleveret: 31 maj 1985

Løbedag: 31 maj 1985

Alm. tilgængelig: 03 dec 1985

Prioritet: 02 jun 1984 DE 3420620

*LEMO M. LEHMACHER & SOHN GMBH
MASCHINENFABRIK; Niederkassel-Mondorf,
DE.

Opfinder: Hans *Lehmacher; DE.

Fuldmægtig: Patentbureauet Hofman-Bang &
Boutard

Stabel af bæreposer, og fremgangsmåde til frem-
stilling af denne

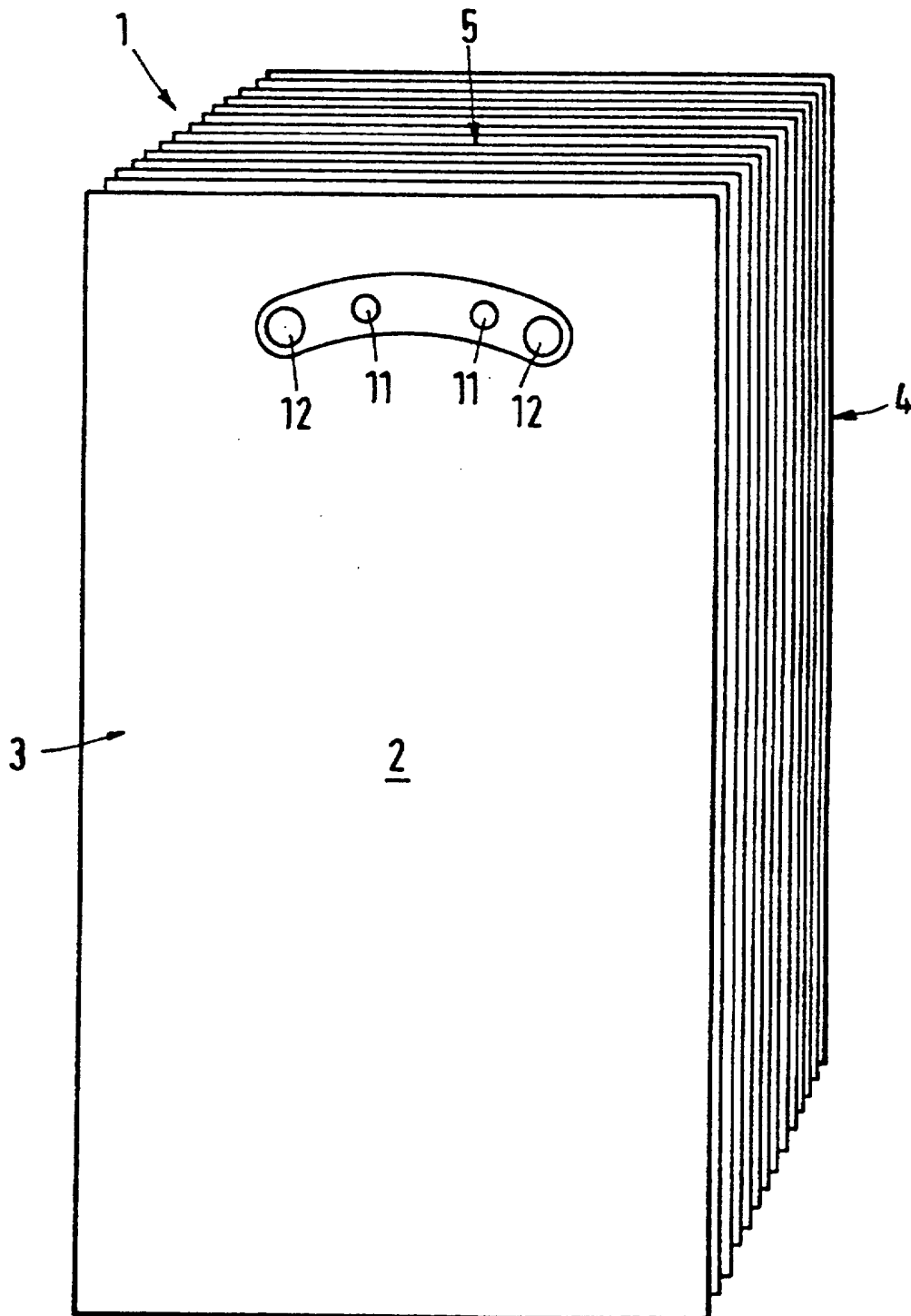
SAMMENDRAG

2436-85

Stabelen (1) består af et stort antal med hinanden for-
bundne bæreposer (2) af formstoffolie med to posevægge
(3 og 4), i hvilke der i området ved posernes åbning
(5) midt på posevæggene findes over for hinanden belig-
gende vægpartier, som er afgrænset mod det omgivende
vægparti ved en endeløs stanselinie og svarer til area-
let af en gribe- og bæreåbning. Det afgrænsede vægparti
på posernes ene, forreste posevæg (3) er fjernet til
tilvejebringelse af nævnte gribeåbning i posevæggen.
Poserne er sammensluttet i stabelen, uden at der her-
til kræves nogen særskilt forbindelsesdel, ved, at det
nævnte vægparti (6) på posernes anden posevæg (4) er
afgrænset mod det omgivende vægparti ved hjælp af en
endeløs perforationslinie (8) med ikke-stansede materi-
alebroer (9 og 10) til det omgivende vægparti og endnu
ikke er fjernet fra de i stabelen (1) værende poser
(2), og at disse afgrænsede vægpartier (6) fortrinsvis
ved mindst én punktsvejsning (11) er forbundet med hin-
anden til dannelse af en blok.

Fig.1

2436-85



6a

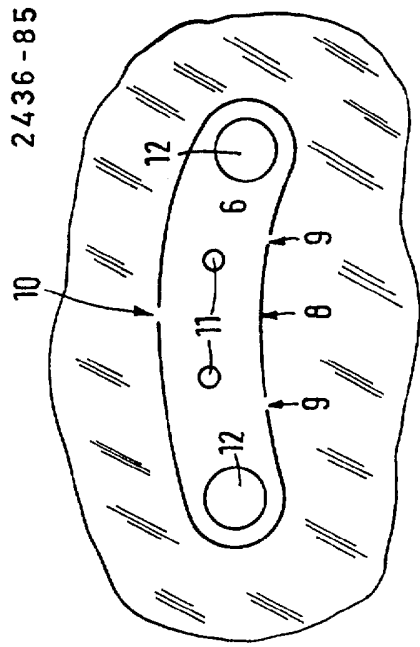


Fig. 3