



# (12)实用新型专利

(10)授权公告号 CN 207679392 U

(45)授权公告日 2018.08.03

(21)申请号 201720307735.8

(22)申请日 2017.03.28

(73)专利权人 黄河水利职业技术学院

地址 475000 河南省开封市东京大道1号

(72)发明人 赵慧娟 宋莎莎 王超

(74)专利代理机构 郑州科维专利代理有限公司

41102

代理人 赵继福

(51)Int.Cl.

A47L 13/12(2006.01)

A47L 13/02(2006.01)

A47L 13/42(2006.01)

A47L 13/50(2006.01)

A47L 11/29(2006.01)

A47L 11/40(2006.01)

权利要求书1页 说明书3页 附图5页

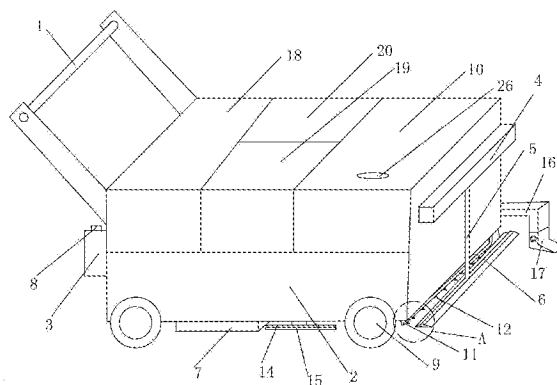
## (54)实用新型名称

一种酒店管理用多功能清洁推车

## (57)摘要

本实用新型所公开的一种酒店管理用多功能清洁推车,包括把手清洁车主体、控制器、吸尘箱、吸尘管、吸尘器和烘干器,在控制器上设有启动开关,在清洁车主体的上侧靠近吸尘箱处拆卸式设有水箱,水箱的下端连接有横向设置的出水管,在出水管上设有喷嘴,喷嘴朝向推车底部并面向地面,在清洁车主体内设有气缸,在气缸的伸缩杆上设有位于清洁车主体底部的固定板,固定板的底面粘接有吸水布,在清洁车主体前端的一侧设有固定架,在固定架上铰接有清洁铲第一隔层内设有红外杀菌器,第二隔层内设有一条以上用于与固定板配合的吸水布。该结构能够实现

对顽固垃圾进行铲除,并能够先对地面进行水渍擦除然后进行烘干,提高了烘干效率及避免电量浪费现象。



1. 一种酒店管理用多功能清洁推车,包括把手(1)、清洁车主体(2)、控制器(3)、吸尘箱(4)、吸尘管(5)、吸尘器(6)和烘干器(7),所述把手(1)设于清洁车主体(2)上,所述吸尘箱(4)通过吸尘管(5)与吸尘器(6)连接并置于清洁车主体(2)的前端,所述控制器(3)设于清洁车主体(2)左侧,在控制器(3)上设有启动开关(8),所述清洁车主体(2)下侧安装有滚轮(9),烘干器(7)设于清洁车主体(2)后侧的下端,所述控制器(3)与烘干器(7)电连接,其特征在于:在清洁车主体(2)的上侧靠近吸尘箱(4)处拆卸式设有水箱(10),所述水箱(10)的下端连接有横向设置的出水管(11),在出水管(11)上设有一个以上的喷嘴(12),所述喷嘴(12)朝向推车底部并面向地面,在清洁车主体(2)内设有气缸(13),在气缸(13)的伸缩杆上设有位于清洁车主体(2)底部的固定板(14),所述固定板(14)的底面粘接有吸水布(15),在清洁车主体(2)前端的一侧设有固定架(16),在固定架(16)上铰接有清洁铲(17),所述清洁车主体(2)上端设有3个隔层,分别用第一隔层(18)、第二隔层(19)和第三隔层(20),所述第一隔层(18)内设有红外杀菌器(21),所述第二隔层(19)内有一条以上用于与固定板(14)配合的吸水布(15);在清洁车主体(2)上设有安装孔(23),所述安装孔(23)的两侧设有滑槽(24),所述水箱(10)滑道连接在滑槽(24)上,在水箱(10)上设有操作环(25)。

2. 根据权利要求1所述的一种酒店管理用多功能清洁推车,其特征在于:在第一隔层(18)上设有盖板(22)。

3. 根据权利要求1所述的一种酒店管理用多功能清洁推车,其特征在于:所述把手(1)铰接在清洁车主体(2)上。

## 一种酒店管理用多功能清洁推车

### 技术领域

[0001] 本实用新型涉及一种酒店清洁管理领域,尤其是一种酒店管理用多功能清洁推车。

### 背景技术

[0002] 目前,在各大酒店及面积较大的公共场所中,清洁地面时用的拖把仍使用人工洗涤和拧干,因此为了解决这一问题,目前很多厂家设计了一些清洁推车,其自带吸尘、烘干器以及喷水功能,但是目前的清洁小车一般先用水冲洗,然后直接用烘干器烘干,对于一些比较脏的地方,会需要使用很多的水,这样反而增加了烘干的难度及时间,对电浪费严重,且直接烘干会导致有一些水渍无法烘干,同时目前对于一些较难清洗的地方,例如:口腔糖黏在地面上,必须要通过铲子铲掉,然后在清洗,因此目前的清洗车结构复杂,清洗效果差,而随着人们生活品质的提高,传统的清洁小车已经不能满足人们的需求,所以多功能、自动化清洁用具应运而生,为人们的生活带来了很大的便利。

### 实用新型内容

[0003] 本实用新型的目的是为了解决上述现有技术的不足而提供的一种酒店管理用多功能清洁推车。

[0004] 为了实现上述目的,本实用新型所设计的一种酒店管理用多功能清洁推车,包括把手清洁车主体、控制器、吸尘箱、吸尘管、吸尘器和烘干器,所述把手设于清洁车主体上,所述吸尘箱通过吸尘管与吸尘器连接并置于清洁车主体的前端,所述控制器设于清洁车主体左侧,在控制器上设有启动开关,所述清洁车主体下侧安装有滚轮,烘干器设于清洁车主体后侧的下端,所述控制器与烘干器电连接,在清洁车主体的上侧靠近吸尘箱处拆卸式设有水箱,所述水箱的下端连接有横向设置的出水管,在出水管上设有一个以上的喷嘴,所述喷嘴朝向推车底部并面向地面,在清洁车主体内设有气缸,在气缸的伸缩杆上设有位于清洁车主体底部的固定板,所述固定板的底面粘接有吸水布,在清洁车主体前端的一侧设有固定架,在固定架上铰接有清洁铲,所述清洁车主体上端设有3个隔层,分别用第一隔层、第二隔层和第三隔层,所述第一隔层内设有红外杀菌器,所述第二隔层内设有一条以上用于与固定板配合的吸水布。

[0005] 为了提高杀菌效果,在第一隔层上设有盖板。

[0006] 为了方便注入水,在清洁车主体上设有安装孔,所述安装孔的两侧设有滑槽,所述水箱滑道连接在滑槽上,在水箱上设有操作环。

[0007] 为了便于收缩把手,所述把手铰接在清洁车主体上。

[0008] 本实用新型得到的一种酒店管理用多功能清洁推车,对于一些顽固垃圾,例如:口香糖黏在地板上时,可以将清洁铲从固定架上旋转下来,然后对准需要清洁的地方进行铲除顽固垃圾,然后再通过吸尘器将垃圾吸走,从而提高了清扫效率,同时对于一些喷水后的水渍先用吸水布将水渍吸干,然后再用烘干器烘干,这样反而提高了烘干效率,减少了电力

的浪费,同时在第一隔层内放置清洗后的抹布并用红外杀菌器进行杀菌处理,当需要使用时,直接可将抹布取出进行使用,使用完成后将脏的抹布放于第三隔层内,通过第二隔层的设计与固定板的配合实现对吸水布进行现场更替,提高了打扫的工作效率,无需来回取物。

### 附图说明

- [0009] 图1是实施例1所提供的一种酒店管理用多功能清洁推车的结构示意图;
- [0010] 图2是实施例图1中A部分的局部放大图;
- [0011] 图3是实施例1所提供的一种酒店管理用多功能清洁推车的结构剖视图;
- [0012] 图4是实施例2所提供的一种酒店管理用多功能清洁推车的结构示意图;
- [0013] 图5是实施例2所提供的一种酒店管理用多功能清洁推车在无安装水箱情况下的结构剖视图。
- [0014] 附图标记中:1.把手;2.清洁车主体;3.控制器;4.吸尘箱;5.吸尘管;6.吸尘器;7.烘干机;8.启动开关;9.滚轮;10.水箱;11.出水管;12.喷嘴;13.气缸;14.固定板;15.吸水布;16.固定架;17.清洁铲;18.第一隔层;19.第二隔层;20.第三隔层;21.红外杀菌器;22.盖板;23.安装孔;24.滑槽;25.操作环;26.注水口。

### 具体实施方式

[0015] 下面结合实施例对本实用新型进一步说明。

[0016] 实施例1:

[0017] 如图1、图2、图3所示,本实施例提供的一种酒店管理用多功能清洁推车,包括把手1、清洁车主体2、控制器3、吸尘箱4、吸尘管5、吸尘器6和烘干机7,所述把手1设于清洁车主体2上,所述吸尘箱4通过吸尘管5与吸尘器6连接并置于清洁车主体2的前端,所述控制器3设于清洁车主体2左侧,在控制器3上设有启动开关8,所述清洁车主体2下侧安装有滚轮9,烘干机7设于清洁车主体2后侧的下端,所述控制器3与烘干机7电连接,其特征在于:在清洁车主体2的上侧靠近吸尘箱4处拆卸式设有水箱10,所述水箱10的下端连接有横向设置的出水管11,在出水管11上设有一个以上的喷嘴12,所述喷嘴12朝向推车底部并面向地面,在清洁车主体2内设有气缸13,在气缸13的伸缩杆上设有位于清洁车主体2底部的固定板14,所述固定板14的底面粘接有吸水布15,在清洁车主体2前端的一侧设有固定架16,在固定架16上铰接有清洁铲17,所述清洁车主体2上端设有3个隔层,分别用第一隔层18、第二隔层19和第三隔层20,所述第一隔层18内设有红外杀菌器21,所述第二隔层19内有一条以上用于与固定板14配合的吸水布15,为了方便加水在清洁车主体2上设有注水口26,且所述把手1铰接在清洁车主体2上。

[0018] 工作时,在使用多功能清洁推车对酒店卫生进行清理时,首先通过注水口 26将水注入到水箱 10中,将清洁车推至需要清洁卫生处,按下启动开关 8,推动清洁车,吸尘器 6对地面杂物进行清理,与水箱 10连接的喷嘴12对已经清洁的地面洒水,然后通过气缸13驱动固定板14往下,使得吸水布15对地面进行擦干,然后还再用烘干机 7 对地面进行烘干,当遇到一些顽固垃圾,例如:口香糖黏在地板上时,可以将清洁铲17从固定架16上旋转下来,然后对准需要清洁的地方进行铲除顽固垃圾,再用喷嘴12对已经清洁的地面洒水,然后用吸水布15吸水,再烘干,减少了电力的浪费,同时第一隔层18内放置清洗后的抹布并用

红外杀菌器21进行杀菌处理,当需要使用时,直接可将抹布取出进行使用,使用完成后将脏的抹布放于第三隔层20内,通过第二隔层19的设计与固定板14的配合实现对吸水布15进行现场更替,提高了打扫的工作效率,无需来回取物,最终实现对顽固垃圾铲除、吸尘、洒水、擦干、烘干地面一步到位,快速、高效的完成对酒店地面的卫生清理,并能够对抹布进行杀菌处理,提高清洗质量及工作效率。在本实施例中所述的喷嘴12为10个,这里的个数只是作为最佳方案考虑,在具体实施例中可根据要求而定,同时控制器3如何控制各部件工作这属于本领域技术人员的熟知技术在此不作详述。

[0019] 实施例2:

[0020] 如图4、图5所示,本实施例中所提供的一种酒店管理用多功能清洁推车及其教具的大致结构与实施例2相同,不同的是,为了提高杀菌效果并便于取物,在第一隔层18上设有盖板22。为了方便注入水,在清洁车主体2上设有安装孔23,所述安装孔23的两侧设有滑槽24,所述水箱10滑道连接在滑槽24上,在水箱10上设有操作环25,当需要加水时,可将水箱10从清洁车主体2内拉出,然后倒水即可。

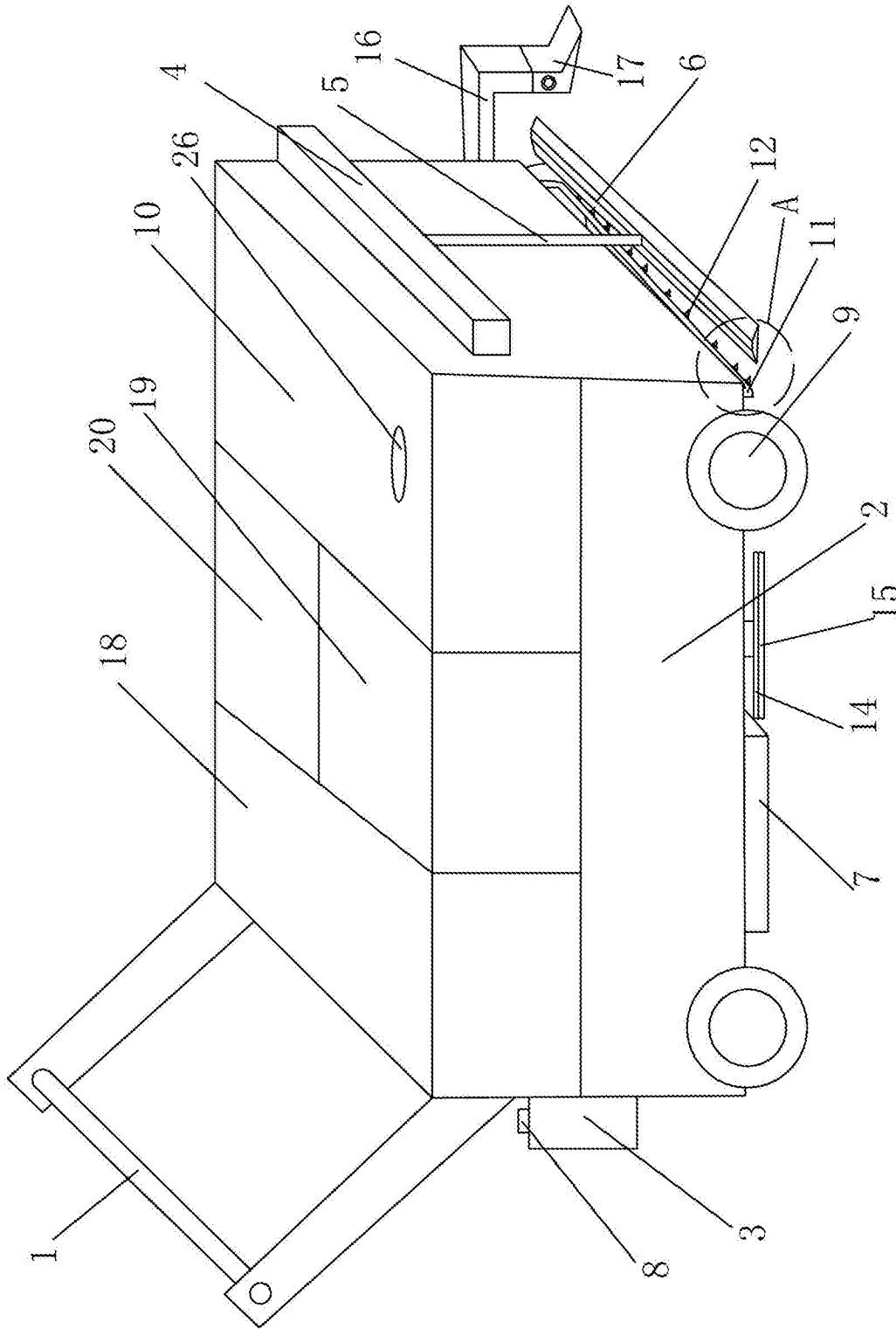


图1

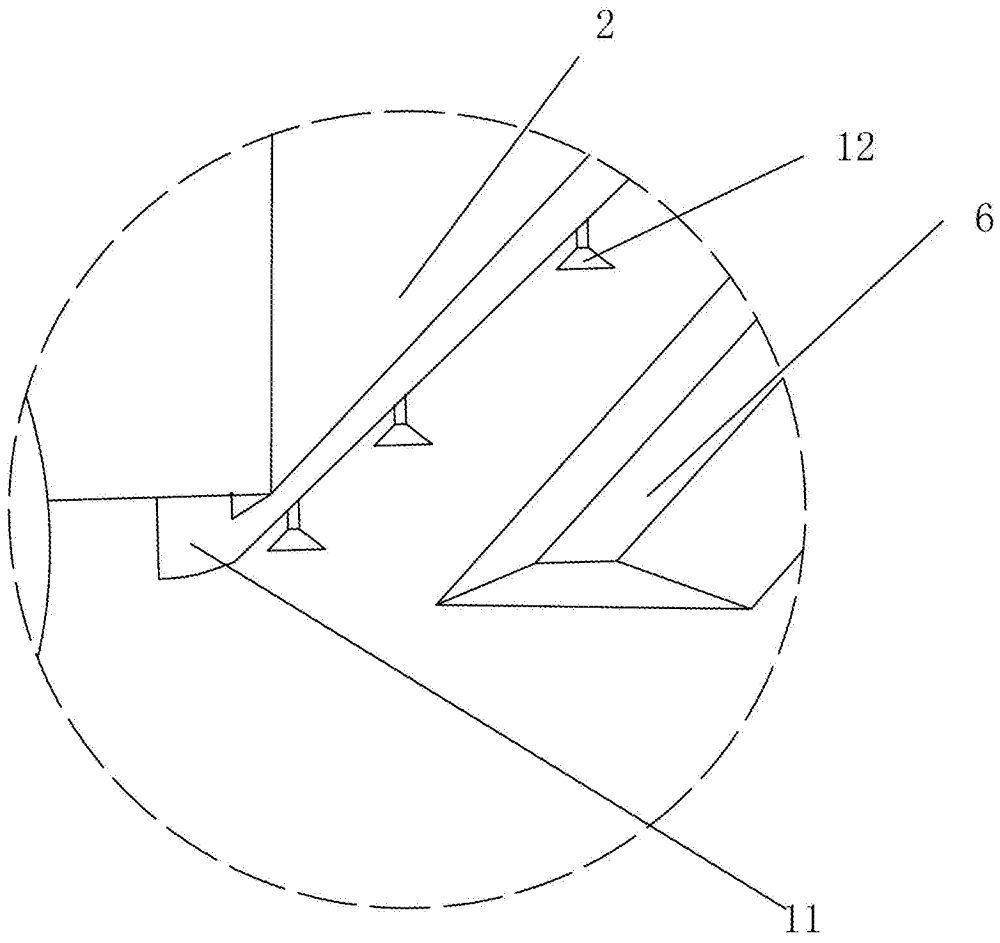


图2

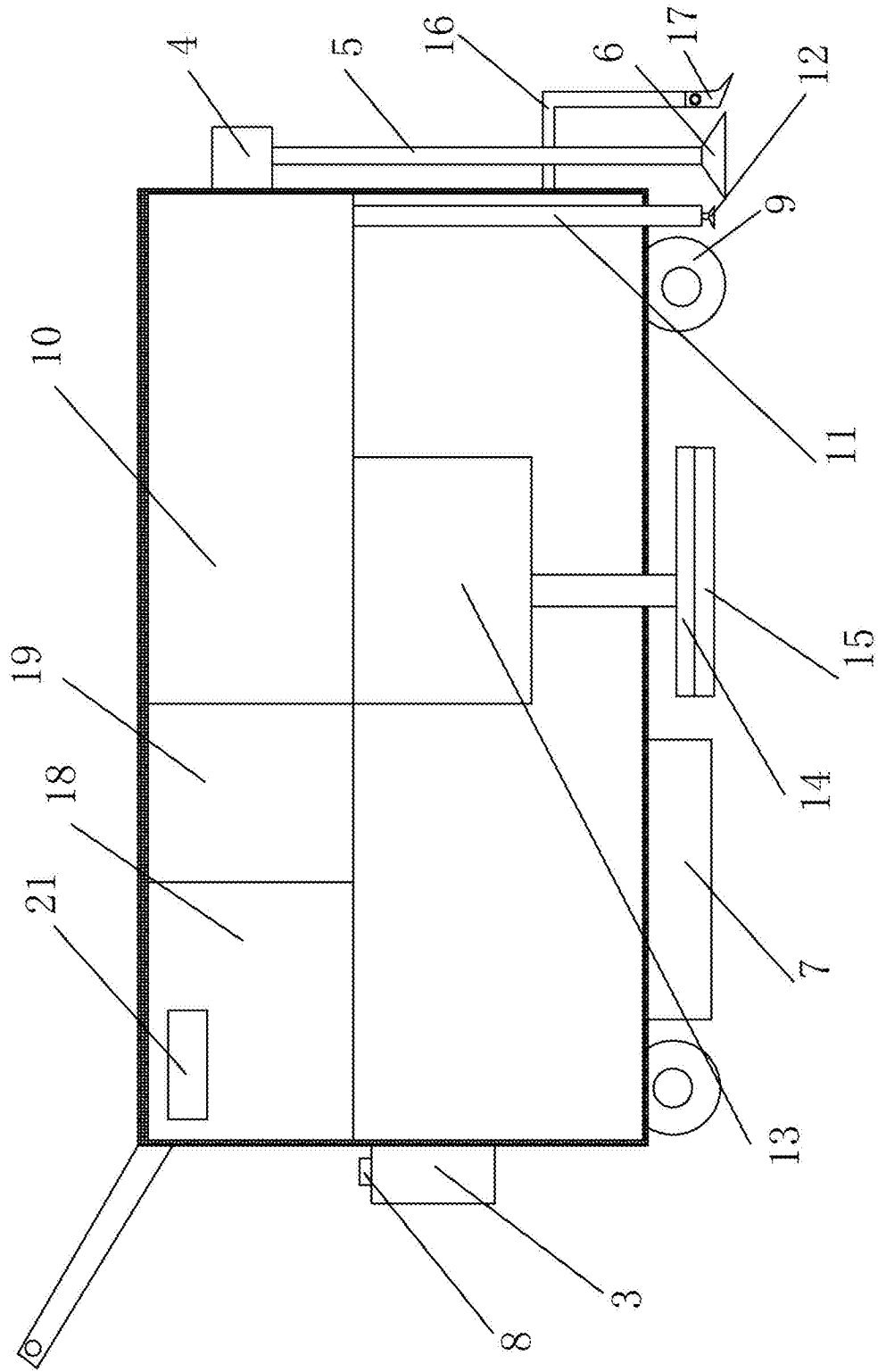


图3



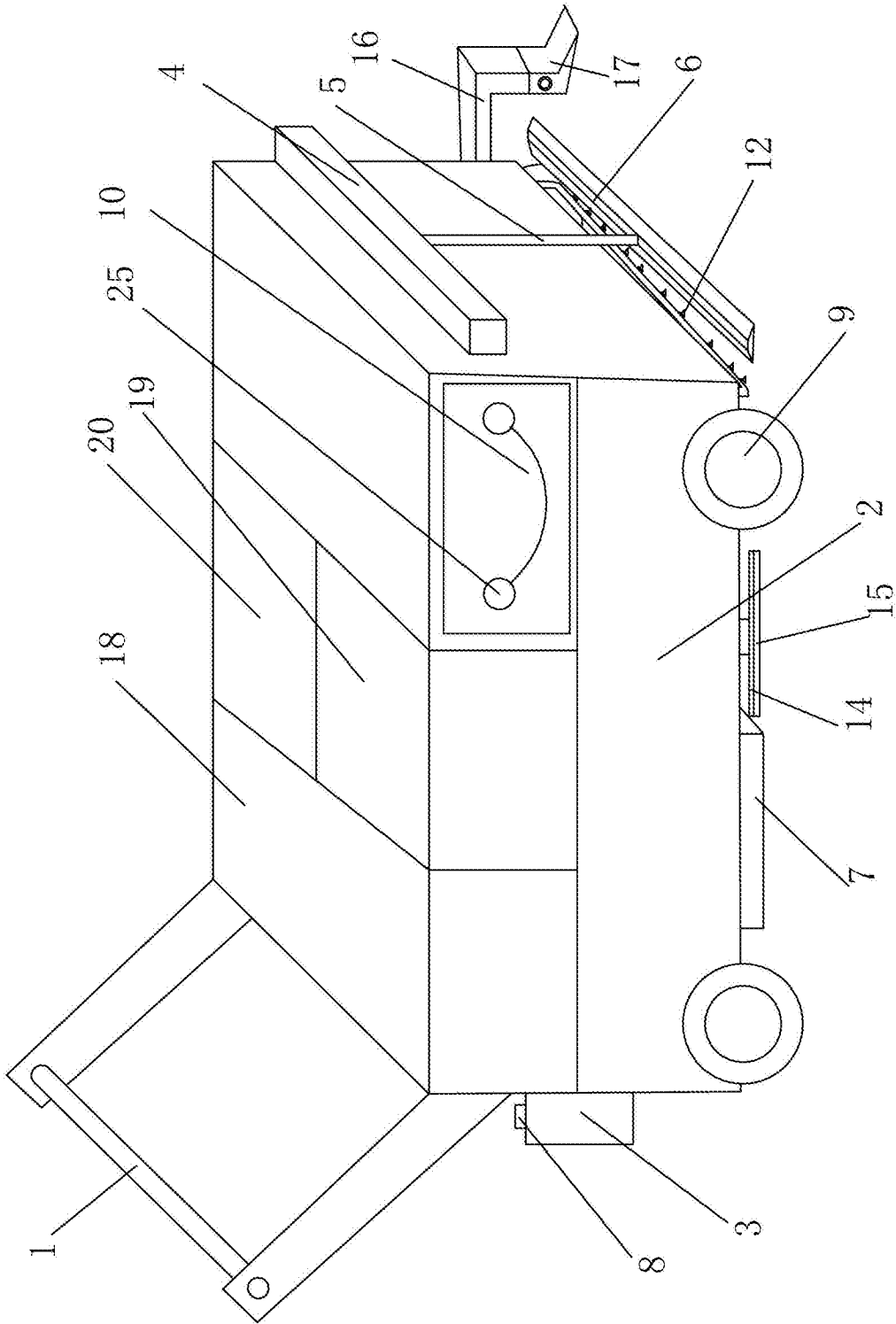


图4

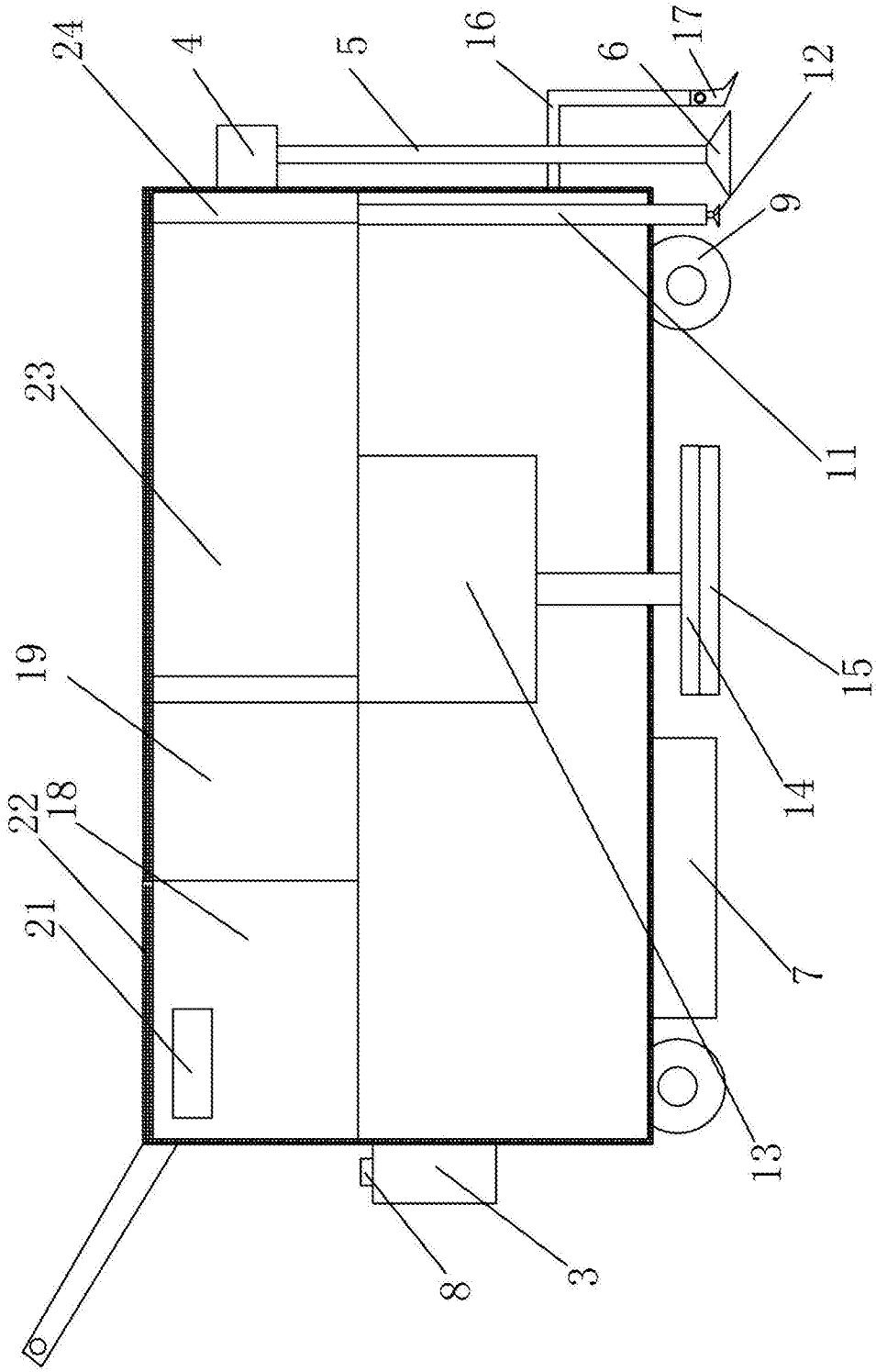


图5