

(12) NACH DEM VERTRAG ÜBER DIE INTERNATIONALE ZUSAMMENARBEIT AUF DEM GEBIET DES PATENTWESENS (PCT) VERÖFFENTLICHTE INTERNATIONALE ANMELDUNG

(19) Weltorganisation für geistiges Eigentum
Internationales Büro



(43) Internationales Veröffentlichungsdatum
3. November 2005 (03.11.2005)

PCT

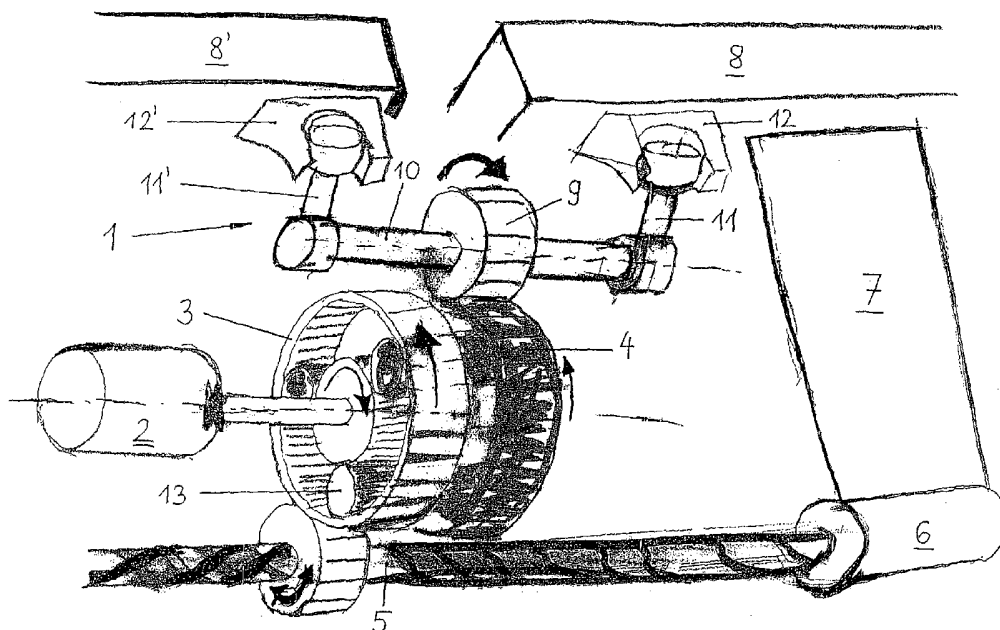
(10) Internationale Veröffentlichungsnummer
WO 2005/103429 A3

- (51) Internationale Patentklassifikation⁷: **E05F 15/14**
- (21) Internationales Aktenzeichen: PCT/EP2005/004127
- (22) Internationales Anmeldedatum:
19. April 2005 (19.04.2005)
- (25) Einreichungssprache: Deutsch
- (26) Veröffentlichungssprache: Deutsch
- (30) Angaben zur Priorität:
A 706/2004 23. April 2004 (23.04.2004) AT
A 1573/2004 17. September 2004 (17.09.2004) AT
- (71) Anmelder (für alle Bestimmungsstaaten mit Ausnahme von US): **KNORR-BREMSE GES. M.B.H.** [AT/AT];
Beethovengasse 43-45, A-2340 Mödling (AT).
- (72) Erfinder; und
- (75) Erfinder/Anmelder (nur für US): **RITT, Alois** [AT/AT];
Wienerbergsiedlung 7, A-3300 Amstetten (AT). **BRA-MAUER, Johann** [AT/AT];
Haselgraben 51, A-3341 Ybbsitz (AT).
- (74) Anwalt: **SCHÖNMANN, Kurt**; Knorr-Bremse AG,
Patentabteilung, Moosacher Str. 80, 80809 München (DE).
- (81) Bestimmungsstaaten (soweit nicht anders angegeben, für jede verfügbare nationale Schutzrechtsart): AE, AG, AL, AM, AT, AU, AZ, BA, BB, BG, BR, BW, BY, BZ, CA, CH, CN, CO, CR, CU, CZ, DE, DK, DM, DZ, EC, EE, EG, ES, FI, GB, GD, GE, GH, GM, HR, HU, ID, IL, IN, IS, JP, KE, KG, KM, KP, KR, KZ, LC, LK, LR, LS, LT, LU, LV, MA, MD, MG, MK, MN, MW, MX, MZ, NA, NI, NO, NZ, OM, PG, PH, PL, PT, RO, RU, SC, SD, SE, SG, SK, SL, SM, SY, TJ, TM, TN, TR, TT, TZ, UA, UG, US, UZ, VC, VN, YU, ZA, ZM, ZW.
- (84) Bestimmungsstaaten (soweit nicht anders angegeben, für jede verfügbare regionale Schutzrechtsart): ARIPO (BW, GH, GM, KE, LS, MW, MZ, NA, SD, SL, SZ, TZ, UG, ZM, ZW), eurasisches (AM, AZ, BY, KG, KZ, MD, RU, TJ, TM), europäisches (AT, BE, BG, CH, CY, CZ, DE, DK, EE, ES, FI, FR, GB, GR, HU, IE, IS, IT, LT, LU, MC, NL,

[Fortsetzung auf der nächsten Seite]

(54) Title: LOCKING DEVICE

(54) Bezeichnung: VERRIEGELUNGSVORRICHTUNG



(57) Abstract: The invention relates to a locking device for a sliding door or folding sliding door comprising at least one door leaf and a drive train that encompasses at least one motor, a gear mechanism, and a driving spindle. Said locking device is characterized in that the drive train is provided with a moment division which deflects the reaction moment for a locking gear (4) generated when the spindle (5) is fixed and the motor (2) is activated onto a locking mechanism (1).

[Fortsetzung auf der nächsten Seite]

WO 2005/103429 A3



PL, PT, RO, SE, SI, SK, TR), OAPI (BF, BJ, CF, CG, CI, CM, GA, GN, GQ, GW, ML, MR, NE, SN, TD, TG).

(88) Veröffentlichungsdatum des internationalen
Recherchenberichts:

5. Januar 2006

Veröffentlicht:

- mit internationalem Recherchenbericht
- vor Ablauf der für Änderungen der Ansprüche geltenden Frist; Veröffentlichung wird wiederholt, falls Änderungen eintreffen

Zur Erklärung der Zweibuchstaben-Codes und der anderen Abkürzungen wird auf die Erklärungen ("Guidance Notes on Codes and Abbreviations") am Anfang jeder regulären Ausgabe der PCT-Gazette verwiesen.

(57) Zusammenfassung: Die Erfindung betrifft eine Verriegelungsvorrichtung für eine Schiebetür bzw. Schwenkschiebetür mit mindestens einem Türblatt und einem Antriebsstrang der zumindest einem Motor, ein Getriebe und eine Antriebsspindel umfasst, die dadurch gekennzeichnet ist, dass im Antriebsstrang eine Momentenverzweigung vorgesehen ist, die bei fixierter Spindel (5) und aktiviertem Motor (2) das dadurch entstehende Reaktionsmoment für ein Verriegelungsgetriebe (4) auf einen Verriegelungsmechanismus (1) leitet.

INTERNATIONAL SEARCH REPORT

International Application No
PCT/EP2005/004127

A. CLASSIFICATION OF SUBJECT MATTER
IPC 7 E05F15/14

According to International Patent Classification (IPC) or to both national classification and IPC

B. FIELDS SEARCHED

Minimum documentation searched (classification system followed by classification symbols)
IPC 7 E05F B61D B60J

Documentation searched other than minimum documentation to the extent that such documents are included in the fields searched

Electronic data base consulted during the international search (name of data base and, where practical, search terms used)

EPO-Internal

C. DOCUMENTS CONSIDERED TO BE RELEVANT

Category °	Citation of document, with indication, where appropriate, of the relevant passages	Relevant to claim No.
X	EP 0 820 889 A (SAB WABCO B.V; IFE INDUSTRIE-EINRICHTUNGEN FERTIGUNGS-AKTIENGESELLSCHA) 28 January 1998 (1998-01-28) column 1, lines 18-24	1
A	column 4, line 25 - column 7, line 10; claims 1,10,13,14; figures 1-7	2,4-6
A	DE 28 19 424 A1 (FAIVELEY S.A; FAIVELEY S.A., SAINT OUEN, SEINE-SAINT-DENIS, FR) 30 August 1979 (1979-08-30) cited in the application the whole document	1,2,4-6
A	US 5 077 938 A (MOREUIL ET AL) 7 January 1992 (1992-01-07) cited in the application the whole document	1,2,4-6
	-/--	

Further documents are listed in the continuation of box C.

Patent family members are listed in annex.

° Special categories of cited documents :

- "A" document defining the general state of the art which is not considered to be of particular relevance
- "E" earlier document but published on or after the international filing date
- "L" document which may throw doubts on priority claim(s) or which is cited to establish the publication date of another citation or other special reason (as specified)
- "O" document referring to an oral disclosure, use, exhibition or other means
- "P" document published prior to the international filing date but later than the priority date claimed

- "T" later document published after the international filing date or priority date and not in conflict with the application but cited to understand the principle or theory underlying the invention
- "X" document of particular relevance; the claimed invention cannot be considered novel or cannot be considered to involve an inventive step when the document is taken alone
- "Y" document of particular relevance; the claimed invention cannot be considered to involve an inventive step when the document is combined with one or more other such documents, such combination being obvious to a person skilled in the art.
- "&" document member of the same patent family

Date of the actual completion of the international search

7 October 2005

Date of mailing of the international search report

26. 10. 2005

Name and mailing address of the ISA

European Patent Office, P.B. 5818 Patentlaan 2
NL - 2280 HV Rijswijk
Tel. (+31-70) 340-2040, Tx. 31 651 epo nl,
Fax: (+31-70) 340-3016

Authorized officer

Balice, M

INTERNATIONAL SEARCH REPORT

International Application No
PCT/EP2005/004127

C.(Continuation) DOCUMENTS CONSIDERED TO BE RELEVANT

Category *	Citation of document, with indication, where appropriate, of the relevant passages	Relevant to claim No.
X	US 5 263 280 A (DILCHER ET AL) 23 November 1993 (1993-11-23) column 2, lines 3-43 column 4, line 35 - column 5, line 41; claim 1; figures 1-3 -----	1,3
X	EP 0 517 334 A (T.B.L. BEHEER B.V) 9 December 1992 (1992-12-09) column 5, lines 10-52; claim 1; figures 1-7 -----	1,3
X	US 5 826 377 A (SIMSON ET AL) 27 October 1998 (1998-10-27) column 2, line 35 - column 3, line 61; claim 1; figure 1 -----	1,7
A	DE 199 46 501 A1 (WEBASTO TUERSYSTEME GMBH) 19 April 2001 (2001-04-19) the whole document -----	1,8,9
A	EP 0 875 434 A (IFE INDUSTRIE-EINRICHTUNGEN FERTIGUNGS-AKTIENGESELLSCHAFT; IFE INDUSTR) 4 November 1998 (1998-11-04) the whole document -----	1,8,9
A	EP 0 860 339 A (WESTINGHOUSE AIR BRAKE COMPANY) 26 August 1998 (1998-08-26) the whole document -----	1,8,9

INTERNATIONAL SEARCH REPORT

International application No.
PCT/EP2005 /004127

Box I Observations where certain claims were found unsearchable (Continuation of item 1 of first sheet)

This international search report has not been established in respect of certain claims under Article 17(2)(a) for the following reasons:

- 1. Claims Nos.:
because they relate to subject matter not required to be searched by this Authority, namely:

- 2. Claims Nos.:
because they relate to parts of the international application that do not comply with the prescribed requirements to such an extent that no meaningful international search can be carried out, specifically:

- 3. Claims Nos.:
because they are dependent claims and are not drafted in accordance with the second and third sentences of Rule 6.4(a).

Box II Observations where unity of invention is lacking (Continuation of item 2 of first sheet)

This International Searching Authority found multiple inventions in this international application, as follows:

see the Supplemental Sheet

- 1. As all required additional search fees were timely paid by the applicant, this international search report covers all searchable claims.
- 2. As all searchable claims could be searched without effort justifying an additional fee, this Authority did not invite payment of any additional fee.
- 3. As only some of the required additional search fees were timely paid by the applicant, this international search report covers only those claims for which fees were paid, specifically claims Nos.:

- 4. No required additional search fees were timely paid by the applicant. Consequently, this international search report is restricted to the invention first mentioned in the claims; it is covered by claims Nos.:

Remark on Protest The additional search fees were accompanied by the applicant's protest.
 No protest accompanied the payment of additional search fees.

Continuation of Box III

The International Searching Authority has found that the international application contains multiple (groups of) inventions, as follows:

1. Claims 1, 2 and 4-6:

a locking system for sliding doors with planet gears (13) for connecting the transmission to the locking mechanism, locking shaft and locking finger.

2. Claim 3:

a locking system for swinging-and-sliding doors with a motor with a swinging motor engine housing.

3. Claim 7:

a locking system with a brake on the locking mechanism.

4. Claims 8 and 9:

a locking system with a locking lever (102), locking pins (110) and the pawl (103).

INTERNATIONAL SEARCH REPORT

Information on patent family members

International Application No

PCT/EP2005/004127

Patent document cited in search report		Publication date	Patent family member(s)	Publication date
EP 0820889	A	28-01-1998	AT 215890 T	15-04-2002
			AU 726028 B2	26-10-2000
			AU 3015697 A	05-02-1998
			CA 2210627 A1	24-01-1998
			DE 69711780 D1	16-05-2002
			DE 69711780 T2	21-11-2002
			ES 2177896 T3	16-12-2002
			NL 1003674 C2	28-01-1998
			US 6385910 B1	14-05-2002
DE 2819424	A1	30-08-1979	AT 361034 B	10-02-1981
			AT 328878 A	15-07-1980
			BR 7802836 A	04-12-1979
			CA 1103283 A1	16-06-1981
			CH 630695 A5	30-06-1982
			FR 2417620 A1	14-09-1979
			GB 1603342 A	25-11-1981
			US 4198786 A	22-04-1980
			US 5077938	A
EP 0452201 A1	16-10-1991			
ES 2027616 T1	16-06-1992			
FR 2660963 A1	18-10-1991			
JP 4228788 A	18-08-1992			
US 5263280	A	23-11-1993	AT 122297 T	15-05-1995
			CZ 9203059 A3	14-07-1993
			DE 4133179 A1	08-04-1993
			DK 536528 T3	11-09-1995
			EP 0536528 A1	14-04-1993
			ES 2072673 T3	16-07-1995
			HU 63479 A2	30-08-1993
			NO 923504 A	13-04-1993
			EP 0517334	A
CA 2076261 A1	18-02-1994			
DE 69204556 D1	12-10-1995			
DE 69204556 T2	01-02-1996			
NL 9100951 A	04-01-1993			
US 5253452 A	19-10-1993			
US 5826377	A	27-10-1998	NONE	
DE 19946501	A1	19-04-2001	NONE	
EP 0875434	A	04-11-1998	AT 405155 B	25-06-1999
			AT 73597 A	15-10-1998
			AT 210573 T	15-12-2001
			BR 9801453 A	27-11-2001
			CA 2235877 A1	28-10-1998
			CN 1197737 A	04-11-1998
			DE 59802393 D1	24-01-2002
			PL 326022 A1	09-11-1998
			EP 0860339	A
DE 69709536 D1	14-02-2002			
DE 69709536 T2	14-08-2002			
JP 3073186 B2	07-08-2000			

INTERNATIONAL SEARCH REPORT

Information on patent family members

International Application No

PCT/EP2005/004127

Patent document cited in search report	Publication date	Patent family member(s)	Publication date
EP 0860339	A	JP 10238215 A	08-09-1998
		US 6094867 A	01-08-2000
		US 6134838 A	24-10-2000

INTERNATIONALER RECHERCHENBERICHT

Internationales Aktenzeichen
PCT/EP2005/004127

A. KLASSIFIZIERUNG DES ANMELDUNGSGEGENSTANDES
IPK 7 E05F15/14

Nach der Internationalen Patentklassifikation (IPK) oder nach der nationalen Klassifikation und der IPK

B. RECHERCHIERTE GEBIETE

Recherchierter Mindestprüfstoff (Klassifikationssystem und Klassifikationssymbole)
IPK 7 E05F B61D B60J

Recherchierte aber nicht zum Mindestprüfstoff gehörende Veröffentlichungen, soweit diese unter die recherchierten Gebiete fallen

Während der internationalen Recherche konsultierte elektronische Datenbank (Name der Datenbank und evtl. verwendete Suchbegriffe)

EPO-Internal

C. ALS WESENTLICH ANGESEHENE UNTERLAGEN

Kategorie*	Bezeichnung der Veröffentlichung, soweit erforderlich unter Angabe der in Betracht kommenden Teile	Betr. Anspruch Nr.
X	EP 0 820 889 A (SAB WABCO B.V; IFE INDUSTRIE-EINRICHTUNGEN FERTIGUNGS-AKTIENGESELLSCHA) 28. Januar 1998 (1998-01-28) Spalte 1, Zeilen 18-24	1
A	Spalte 4, Zeile 25 - Spalte 7, Zeile 10; Ansprüche 1,10,13,14; Abbildungen 1-7	2,4-6
A	DE 28 19 424 A1 (FAIVELEY S.A; FAIVELEY S.A., SAINT OUEN, SEINE-SAINT-DENIS, FR) 30. August 1979 (1979-08-30) in der Anmeldung erwähnt das ganze Dokument	1,2,4-6
A	US 5 077 938 A (MOREUIL ET AL) 7. Januar 1992 (1992-01-07) in der Anmeldung erwähnt das ganze Dokument	1,2,4-6
	-/--	



Weitere Veröffentlichungen sind der Fortsetzung von Feld C zu entnehmen



Siehe Anhang Patentfamilie

* Besondere Kategorien von angegebenen Veröffentlichungen :

"A" Veröffentlichung, die den allgemeinen Stand der Technik definiert, aber nicht als besonders bedeutsam anzusehen ist

"E" älteres Dokument, das jedoch erst am oder nach dem internationalen Anmeldedatum veröffentlicht worden ist

"L" Veröffentlichung, die geeignet ist, einen Prioritätsanspruch zweifelhaft erscheinen zu lassen, oder durch die das Veröffentlichungsdatum einer anderen im Recherchenbericht genannten Veröffentlichung belegt werden soll oder die aus einem anderen besonderen Grund angegeben ist (wie ausgeführt)

"O" Veröffentlichung, die sich auf eine mündliche Offenbarung, eine Benutzung, eine Ausstellung oder andere Maßnahmen bezieht

"P" Veröffentlichung, die vor dem internationalen Anmeldedatum, aber nach dem beanspruchten Prioritätsdatum veröffentlicht worden ist

"T" Spätere Veröffentlichung, die nach dem internationalen Anmeldedatum oder dem Prioritätsdatum veröffentlicht worden ist und mit der Anmeldung nicht kollidiert, sondern nur zum Verständnis des der Erfindung zugrundeliegenden Prinzips oder der ihr zugrundeliegenden Theorie angegeben ist

"X" Veröffentlichung von besonderer Bedeutung; die beanspruchte Erfindung kann allein aufgrund dieser Veröffentlichung nicht als neu oder auf erfinderischer Tätigkeit beruhend betrachtet werden

"Y" Veröffentlichung von besonderer Bedeutung; die beanspruchte Erfindung kann nicht als auf erfinderischer Tätigkeit beruhend betrachtet werden, wenn die Veröffentlichung mit einer oder mehreren anderen Veröffentlichungen dieser Kategorie in Verbindung gebracht wird und diese Verbindung für einen Fachmann naheliegend ist

"&" Veröffentlichung, die Mitglied derselben Patentfamilie ist

Datum des Abschlusses der internationalen Recherche

7. Oktober 2005

Absenddatum des internationalen Recherchenberichts

26. 10. 2005

Name und Postanschrift der Internationalen Recherchenbehörde
Europäisches Patentamt, P.B. 5818 Patentlaan 2
NL - 2280 HV Rijswijk
Tel. (+31-70) 340-2040, Tx. 31 651 epo nl,
Fax: (+31-70) 340-3016

Bevollmächtigter Bediensteter

Balice, M

INTERNATIONALER RECHERCHENBERICHT

Internationales Aktenzeichen
PCT/EP2005/004127

C.(Fortsetzung) ALS WESENTLICH ANGESEHENE UNTERLAGEN		
Kategorie*	Bezeichnung der Veröffentlichung, soweit erforderlich unter Angabe der in Betracht kommenden Teile	Betr. Anspruch Nr.
X	US 5 263 280 A (DILCHER ET AL) 23. November 1993 (1993-11-23) Spalte 2, Zeilen 3-43 Spalte 4, Zeile 35 - Spalte 5, Zeile 41; Anspruch 1; Abbildungen 1-3	1,3
X	EP 0 517 334 A (T.B.L. BEHEER B.V) 9. Dezember 1992 (1992-12-09) Spalte 5, Zeilen 10-52; Anspruch 1; Abbildungen 1-7	1,3
X	US 5 826 377 A (SIMSON ET AL) 27. Oktober 1998 (1998-10-27) Spalte 2, Zeile 35 - Spalte 3, Zeile 61; Anspruch 1; Abbildung 1	1,7
A	DE 199 46 501 A1 (WEBASTO TUERSYSTEME GMBH) 19. April 2001 (2001-04-19) das ganze Dokument	1,8,9
A	EP 0 875 434 A (IFE INDUSTRIE-EINRICHTUNGEN FERTIGUNGS-AKTIENGESELLSCHAFT; IFE INDUSTR) 4. November 1998 (1998-11-04) das ganze Dokument	1,8,9
A	EP 0 860 339 A (WESTINGHOUSE AIR BRAKE COMPANY) 26. August 1998 (1998-08-26) das ganze Dokument	1,8,9

Feld II Bemerkungen zu den Ansprüchen, die sich als nicht recherchierbar erwiesen haben (Fortsetzung von Punkt 2 auf Blatt 1)

Gemäß Artikel 17(2)a) wurde aus folgenden Gründen für bestimmte Ansprüche kein Recherchenbericht erstellt:

1. Ansprüche Nr.
weil sie sich auf Gegenstände beziehen, zu deren Recherche die Behörde nicht verpflichtet ist, nämlich

2. Ansprüche Nr.
weil sie sich auf Teile der internationalen Anmeldung beziehen, die den vorgeschriebenen Anforderungen so wenig entsprechen, daß eine sinnvolle internationale Recherche nicht durchgeführt werden kann, nämlich

3. Ansprüche Nr.
weil es sich dabei um abhängige Ansprüche handelt, die nicht entsprechend Satz 2 und 3 der Regel 6.4 a) abgefaßt sind.

Feld III Bemerkungen bei mangelnder Einheitlichkeit der Erfindung (Fortsetzung von Punkt 3 auf Blatt 1)

Die internationale Recherchenbehörde hat festgestellt, daß diese internationale Anmeldung mehrere Erfindungen enthält:

siehe Zusatzblatt

1. Da der Anmelder alle erforderlichen zusätzlichen Recherchegebühren rechtzeitig entrichtet hat, erstreckt sich dieser internationale Recherchenbericht auf alle recherchierbaren Ansprüche.

2. Da für alle recherchierbaren Ansprüche die Recherche ohne einen Arbeitsaufwand durchgeführt werden konnte, der eine zusätzliche Recherchegebühr gerechtfertigt hätte, hat die Behörde nicht zur Zahlung einer solchen Gebühr aufgefordert.

3. Da der Anmelder nur einige der erforderlichen zusätzlichen Recherchegebühren rechtzeitig entrichtet hat, erstreckt sich dieser internationale Recherchenbericht nur auf die Ansprüche, für die Gebühren entrichtet worden sind, nämlich auf die Ansprüche Nr.

4. Der Anmelder hat die erforderlichen zusätzlichen Recherchegebühren nicht rechtzeitig entrichtet. Der internationale Recherchenbericht beschränkt sich daher auf die in den Ansprüchen zuerst erwähnte Erfindung; diese ist in folgenden Ansprüchen erfaßt:

Bemerkungen hinsichtlich eines Widerspruchs

Die zusätzlichen Gebühren wurden vom Anmelder unter Widerspruch gezahlt.

Die Zahlung zusätzlicher Recherchegebühren erfolgte ohne Widerspruch.

WEITERE ANGABEN

PCT/ISA/ 210

Die internationale Recherchenbehörde hat festgestellt, dass diese internationale Anmeldung mehrere (Gruppen von) Erfindungen enthält, nämlich:

1. Ansprüche: 1,2,4-6

Verriegelungsvorrichtung für Schiebetüren mit Planetenräder (13) zur Verbindung zwischen Getriebe und Verriegelungsgetriebe, Verriegelungswelle und Verriegelungsfinger

2. Anspruch: 3

Verriegelungsvorrichtung für Schwenkschiebetüren mit einem Motor mit schwenkbarem Motorgehäuse

3. Anspruch: 7

Verriegelungsvorrichtung mit einer Bremse an der Verriegelungsgetriebe

4. Ansprüche: 8,9

Verriegelungsvorrichtung mit Verriegelungshebel (102), Verriegelungsbolzen (110) und die Klinken (103).

INTERNATIONALER RECHERCHENBERICHT

Angaben zu Veröffentlichungen, die zur selben Patentfamilie gehören

Internationales Aktenzeichen

PCT/EP2005/004127

Im Recherchenbericht angeführtes Patentdokument		Datum der Veröffentlichung	Mitglied(er) der Patentfamilie		Datum der Veröffentlichung
EP 0820889	A	28-01-1998	AT	215890 T	15-04-2002
			AU	726028 B2	26-10-2000
			AU	3015697 A	05-02-1998
			CA	2210627 A1	24-01-1998
			DE	69711780 D1	16-05-2002
			DE	69711780 T2	21-11-2002
			ES	2177896 T3	16-12-2002
			NL	1003674 C2	28-01-1998
			US	6385910 B1	14-05-2002
DE 2819424	A1	30-08-1979	AT	361034 B	10-02-1981
			AT	328878 A	15-07-1980
			BR	7802836 A	04-12-1979
			CA	1103283 A1	16-06-1981
			CH	630695 A5	30-06-1982
			FR	2417620 A1	14-09-1979
			GB	1603342 A	25-11-1981
			US	4198786 A	22-04-1980
			US 5077938	A	07-01-1992
EP	0452201 A1	16-10-1991			
ES	2027616 T1	16-06-1992			
FR	2660963 A1	18-10-1991			
JP	4228788 A	18-08-1992			
US 5263280	A	23-11-1993	AT	122297 T	15-05-1995
			CZ	9203059 A3	14-07-1993
			DE	4133179 A1	08-04-1993
			DK	536528 T3	11-09-1995
			EP	0536528 A1	14-04-1993
			ES	2072673 T3	16-07-1995
			HU	63479 A2	30-08-1993
			NO	923504 A	13-04-1993
EP 0517334	A	09-12-1992	AT	127409 T	15-09-1995
			CA	2076261 A1	18-02-1994
			DE	69204556 D1	12-10-1995
			DE	69204556 T2	01-02-1996
			NL	9100951 A	04-01-1993
			US	5253452 A	19-10-1993
US 5826377	A	27-10-1998	KEINE		
DE 19946501	A1	19-04-2001	KEINE		
EP 0875434	A	04-11-1998	AT	405155 B	25-06-1999
			AT	73597 A	15-10-1998
			AT	210573 T	15-12-2001
			BR	9801453 A	27-11-2001
			CA	2235877 A1	28-10-1998
			CN	1197737 A	04-11-1998
			DE	59802393 D1	24-01-2002
			PL	326022 A1	09-11-1998
EP 0860339	A	26-08-1998	CA	2214683 A1	24-08-1998
			DE	69709536 D1	14-02-2002
			DE	69709536 T2	14-08-2002
			JP	3073186 B2	07-08-2000

INTERNATIONALER RECHERCHENBERICHT

Angaben zu Veröffentlichungen, die zur selben Patentfamilie gehören

Internationales Aktenzeichen

PCT/EP2005/004127

Im Recherchenbericht angeführtes Patentdokument	Datum der Veröffentlichung	Mitglied(er) der Patentfamilie	Datum der Veröffentlichung
EP 0860339 A		JP 10238215 A US 6094867 A US 6134838 A	08-09-1998 01-08-2000 24-10-2000
