



(12)实用新型专利

(10)授权公告号 CN 205884475 U

(45)授权公告日 2017.01.18

(21)申请号 201620567287.0

(22)申请日 2016.06.13

(73)专利权人 徐州市润发农业开发有限公司
地址 221000 江苏省徐州市贾汪区江庄镇
江庄村南山

(72)发明人 祁方梅

(74)专利代理机构 徐州市淮海专利事务所
32205

代理人 华德明

(51) Int. Cl.

A01M 7/00(2006.01)

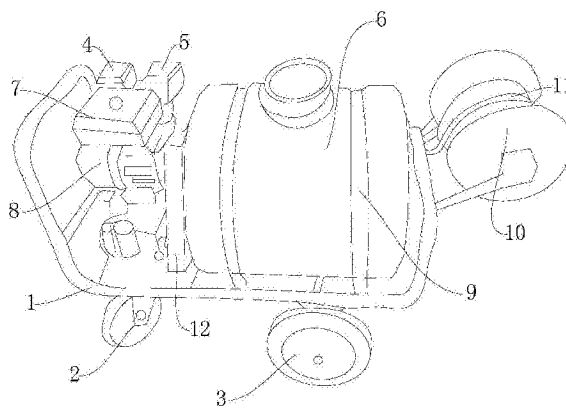
权利要求书1页 说明书2页 附图1页

(54)实用新型名称

新型水果种植农药喷雾设备

(57)摘要

本实用新型公开了一种新型水果种植农药喷雾设备,包括万向轮、支撑架、发动机、油箱,所述万向轮上设置有所述支撑架,所述支撑架上设置有所述发动机,所述发动机上设置有所述油箱,所述油箱上部设置有排气阀,所述排气阀一侧设置有进气阀,所述进气阀一侧设置有控制操作箱,所述支撑架上设置有紧固带,所述紧固带上设置有药剂箱,所述支撑架上设置有轮盘,所述轮盘上设置有柔性喷淋水管,所述支撑架上设置有固定前轮。有益效果在于:本实用新型水果种植农药喷雾设备结构简单,操作方便,对水果种植农药喷雾效果好。



1. 一种新型水果种植农药喷雾设备,其特征在于:包括万向轮(2)、支撑架(1)、发动机(8)、油箱(7),所述万向轮(2)上设置有所述支撑架(1),所述支撑架(1)上设置有所述发动机(8),所述发动机(8)上设置有所述油箱(7),所述油箱(7)上部设置有排气阀(4),所述排气阀(4)一侧设置有进气阀(5),所述进气阀(5)一侧设置有控制操作箱(12),所述支撑架(1)上设置有紧固带(9),所述紧固带(9)上设置有药剂箱(6),所述支撑架(1)上设置有轮盘(10),所述轮盘(10)上设置有柔性喷淋水管(11),所述支撑架(1)上设置有固定前轮(3)。

2. 根据权利要求1所述的一种新型水果种植农药喷雾设备,其特征在于:所述万向轮(2)通过螺栓连接在所述支撑架(1)上,所述发动机(8)通过螺栓连接在所述支撑架(1)上,所述油箱(7)通过螺栓连接在所述发动机(8)上。

3. 根据权利要求1所述的一种新型水果种植农药喷雾设备,其特征在于:所述排气阀(4)通过螺栓连接在所述油箱(7)上部,所述进气阀(5)通过螺栓连接在所述排气阀(4)一侧,所述控制操作箱(12)通过螺栓连接在所述进气阀(5)一侧。

4. 根据权利要求1所述的一种新型水果种植农药喷雾设备,其特征在于:所述紧固带(9)通过螺栓连接在所述支撑架(1)上,所述药剂箱(6)与所述紧固带(9)相连接,所述轮盘(10)与所述支撑架(1)相连接。

5. 根据权利要求1所述的一种新型水果种植农药喷雾设备,其特征在于:所述柔性喷淋水管(11)与所述轮盘(10)相连接,所述固定前轮(3)通过螺栓连接在所述支撑架(1)上。

新型水果种植农药喷雾设备

技术领域

[0001] 本实用新型涉及水果种植设备加工领域,特别是涉及一种新型水果种植农药喷雾设备。

背景技术

[0002] 传统的农药喷雾设备没有涉及大功率喷雾式智能控制方面的考虑,因此,传统的农药喷雾设备仍存在的问题,申请号为200620021148.4的中国专利,具体内容为:高效喷农药机,是一种喷洒农药的小型农业机械,包括柴油机作动力带动特制的液泵,配以专用喷枪,可以远距离喷洒农药。该新型由底架、柴油机、液泵、调压阀、专用喷枪、贮液罐部分组成,液泵前端设有调压阀和压力表,出水口处设一个三通,分别接一个不同类型的喷枪,出水口与喷枪用高压胶管相连。入水口位于调压阀的下方,安有过滤网。底架的前后两端各有一个把手。底架的中间间隙位置装有一个气囊,充气后喷药机可在水上飘浮。上述专利仍存在的问题,例如,没有涉及大功率喷雾式智能控制方面的考虑,因此需要一种新型水果种植农药喷雾设备来解决以上目前还存在的问题。总之,使用一种新型水果种植农药喷雾设备,不仅可以提高使用者的工作质量,而且可以大大的提高工作效率。

发明内容

[0003] 本实用新型的目的就在于为了解决上述问题而提供一种新型水果种植农药喷雾设备。

[0004] 本实用新型通过以下技术方案来实现上述目的:

[0005] 本实用新型公开了一种新型水果种植农药喷雾设备,包括万向轮、支撑架、发动机、油箱,所述万向轮上设置有所述支撑架,所述支撑架上设置有所述发动机,所述发动机上设置有所述油箱,所述油箱上部设置有排气阀,所述排气阀一侧设置有进气阀,所述进气阀一侧设置有控制操作箱,所述支撑架上设置有紧固带,所述紧固带上设置有药剂箱,所述支撑架上设置有轮盘,所述轮盘上设置有柔性喷淋水管,所述支撑架上设置有固定前轮。

[0006] 上述结构中,通过所述控制操作箱上的控制按钮可以实现对所述发动机的控制,在所述支撑架上安装有所述药剂箱,可以提高农药喷雾设备的使用性能,增加设备的盛装药剂的有效空间,而在所述支撑架上设置有所述万向轮可以方便农药喷雾设备在果园里移动。

[0007] 为了进一步提高新型水果种植农药喷雾设备的有效工作效率和使用寿命,所述万向轮通过螺栓连接在所述支撑架上,所述发动机通过螺栓连接在所述支撑架上,所述油箱通过螺栓连接在所述发动机上。

[0008] 为了进一步提高新型水果种植农药喷雾设备的有效工作效率和使用寿命,所述排气阀通过螺栓连接在所述油箱上部,所述进气阀通过螺栓连接在所述排气阀一侧,所述控制操作箱通过螺栓连接在所述进气阀一侧。

[0009] 为了进一步提高新型水果种植农药喷雾设备的有效工作效率和使用寿命,所述紧

固带通过螺栓连接在所述支撑架上,所述药剂箱与所述紧固带相连接,所述轮盘与所述支撑架相连接。

[0010] 为了进一步提高新型水果种植农药喷雾设备的有效工作效率和使用寿命,所述柔性喷淋水管与所述轮盘相连接,所述固定前轮通过螺栓连接在所述支撑架上。

[0011] 有益效果在于:本实用新型水果种植农药喷雾设备结构简单,操作方便,对水果种植农药喷雾效果好。

附图说明

[0012] 图1是本实用新型所述一种新型水果种植农药喷雾设备的空间立体图。

[0013] 1、支撑架;2、万向轮;3、固定前轮;4、排气阀;5、进气阀;6、药剂箱;7、油箱;8、发动机;9、紧固带;10、轮盘;11、柔性喷淋水管;12、控制操作箱。

具体实施方式

[0014] 下面结合附图对本实用新型作进一步说明:

[0015] 如图1所示,一种新型水果种植农药喷雾设备,包括万向轮2、支撑架1、发动机8、油箱7,万向轮2上设置有支撑架1,支撑架1是用来安装其他部件的支撑件,而在支撑架1上设置有万向轮2可以方便在果园里移动,支撑架1上设置有发动机8,设置有发动机8是为了提高农药喷雾设备的使用性能,增加喷淋的效率,发动机8上设置有油箱7,油箱7是用来储存燃油的装置,油箱7上部设置有排气阀4,排气阀4和进气阀5为了发动机8能正常工作的辅助部件,排气阀4一侧设置有进气阀5,进气阀5可以对空气进行过滤,避免杂物进入发动机而影响工作,进气阀5一侧设置有控制操作箱12,控制操作箱12是用来智能控制农药喷雾设备而设置的控制部,支撑架1上设置有紧固带9,紧固带9上设置有药剂箱6,支撑架1上设置有轮盘10,轮盘10上设置有柔性喷淋水管11,支撑架1上设置有固定前轮3。

[0016] 上述结构中,通过控制操作箱12上的控制按钮可以实现对发动机8的控制,在支撑架1上安装有药剂箱6,可以提高农药喷雾设备的使用性能,增加设备的盛装药剂的有效空间,而在支撑架1上设置有万向轮2可以方便农药喷雾设备在果园里移动。

[0017] 为了进一步提高新型水果种植农药喷雾设备的有效工作效率和使用寿命,万向轮2通过螺栓连接在支撑架1上,发动机8通过螺栓连接在支撑架1上,油箱7通过螺栓连接在发动机8上,排气阀4通过螺栓连接在油箱7上部,进气阀5通过螺栓连接在排气阀4一侧,控制操作箱12通过螺栓连接在进气阀5一侧,紧固带9通过螺栓连接在支撑架1上,药剂箱6与紧固带9相连接,轮盘10与支撑架1相连接,柔性喷淋水管11与轮盘10相连接,固定前轮3通过螺栓连接在支撑架1上。

[0018] 以上显示和描述了本实用新型的基本原理、主要特征和优点。本行业的技术人员应该了解,本实用新型不受上述实施例的限制,上述实施例和说明书中描述的只是说明本实用新型的原理,在不脱离本实用新型精神和范围的前提下,本实用新型还会有各种变化和改进,这些变化和改进都落入要求保护的本实用新型范围内。本实用新型要求保护范围由所附的权利要求书及其效物界定。

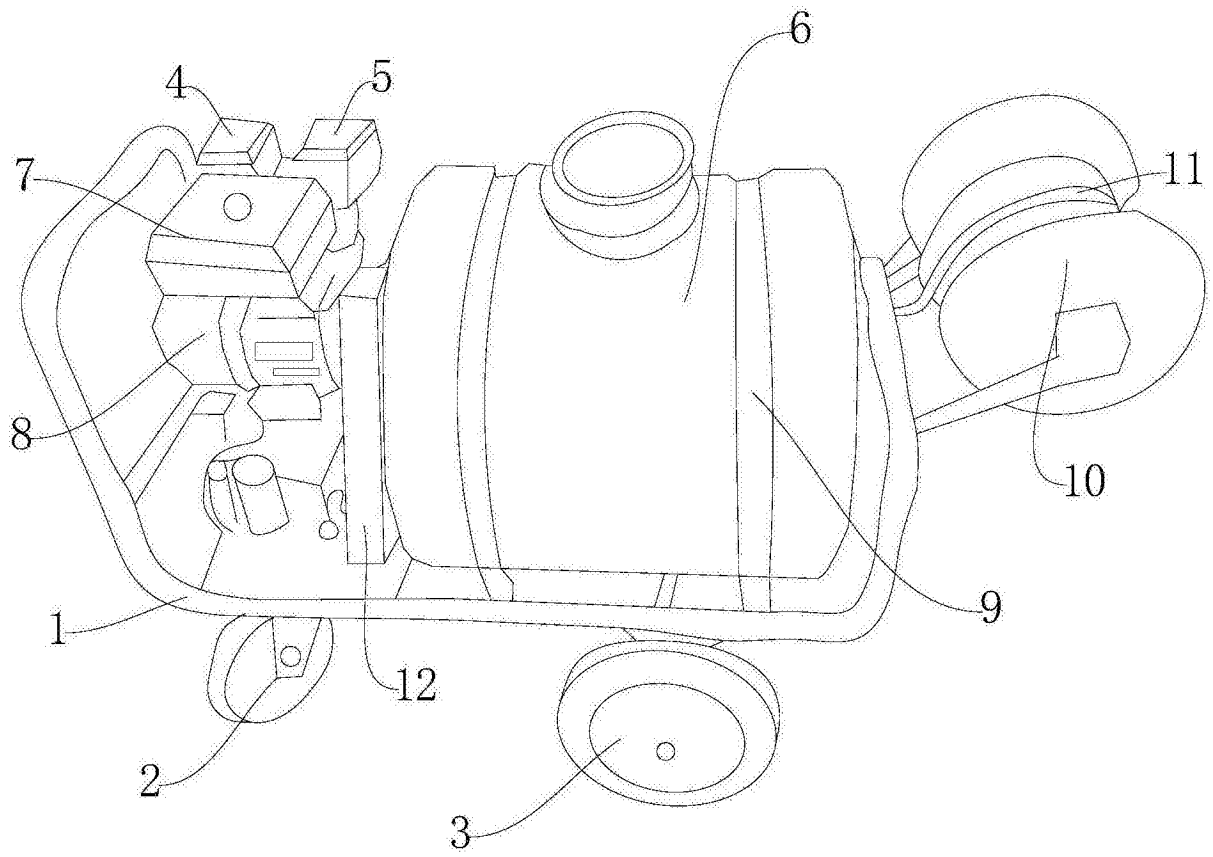


图1