

(12) 按照专利合作条约所公布的国际申请

(19) 世界知识产权组织
国际局



(43) 国际公布日
2011年11月10日 (10.11.2011)

PCT

(10) 国际公布号
WO 2011/137642 A1

- (51) 国际专利分类号:
H04J 14/02 (2006.01)
- (21) 国际申请号: PCT/CN2010/078962
- (22) 国际申请日: 2010年11月22日 (22.11.2010)
- (25) 申请语言: 中文
- (26) 公布语言: 中文
- (30) 优先权:
201010173400.4 2010年5月1日 (01.05.2010) CN
- (71) 申请人 (对除美国外的所有指定国): **中兴通讯股份有限公司 (ZTE CORPORATION)** [CN/CN]; 中国广东省深圳市南山区高新技术产业园科技南路中兴通讯大厦, Guangdong 518057 (CN)。
- (72) 发明人: 及
- (75) 发明人/申请人 (仅对美国): **张德智 (ZHANG, Dezhi)** [CN/CN]; 中国广东省深圳市南山区高新技术产业园科技南路中兴通讯大厦, Guangdong 518057 (CN)。 **徐继东 (XU, Jidong)** [CN/CN]; 中国广东省深圳市南山区高新技术产业园科技南路中兴通讯大厦, Guangdong 518057 (CN)。
- (74) 代理人: **北京派特恩知识产权代理事务所(普通合伙)** (CHINA PAT INTELLECTUAL PROPERTY

OFFICE); 中国北京市海淀区知春路 113 号 0717 室, Beijing 100086 (CN)。

- (81) 指定国 (除另有指明, 要求每一种可提供的国家保护): AE, AG, AL, AM, AO, AT, AU, AZ, BA, BB, BG, BH, BR, BW, BY, BZ, CA, CH, CL, CN, CO, CR, CU, CZ, DE, DK, DM, DO, DZ, EC, EE, EG, ES, FI, GB, GD, GE, GH, GM, GT, HN, HR, HU, ID, IL, IN, IS, JP, KE, KG, KM, KN, KP, KR, KZ, LA, LC, LK, LR, LS, LT, LU, LY, MA, MD, ME, MG, MK, MN, MW, MX, MY, MZ, NA, NG, NI, NO, NZ, OM, PE, PG, PH, PL, PT, RO, RS, RU, SC, SD, SE, SG, SK, SL, SM, ST, SV, SY, TH, TJ, TM, TN, TR, TT, TZ, UA, UG, US, UZ, VC, VN, ZA, ZM, ZW。
- (84) 指定国 (除另有指明, 要求每一种可提供的地区保护): ARIPO (BW, GH, GM, KE, LR, LS, MW, MZ, NA, SD, SL, SZ, TZ, UG, ZM, ZW), 欧亚 (AM, AZ, BY, KG, KZ, MD, RU, TJ, TM), 欧洲 (AL, AT, BE, BG, CH, CY, CZ, DE, DK, EE, ES, FI, FR, GB, GR, HR, HU, IE, IS, IT, LT, LU, LV, MC, MK, MT, NL, NO, PL, PT, RO, RS, SE, SI, SK, SM, TR), OAPI (BF, BJ, CF, CG, CI, CM, GA, GN, GQ, GW, ML, MR, NE, SN, TD, TG)。

本国际公布:

- 包括国际检索报告(条约第 21 条(3))。

[见续页]

(54) Title: LONG-DISTANCE BOX AND METHOD FOR PROCESSING UPLINK AND DOWNLINK LIGHTS THEREOF

(54) 发明名称: 一种长距盒及其对上下行光的处理方法

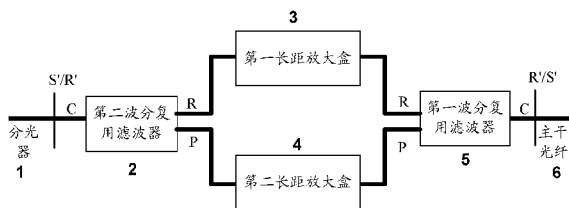


图 3 / Fig.3

- 1 SPLITTER
- 2 THE SECOND WAVE DIVISION MULTIPLEX FILTER
- 3 THE FIRST LONG-DISTANCE AMPLIFYING BOX
- 4 THE SECOND LONG-DISTANCE AMPLIFYING BOX
- 5 THE FIRST WAVE DIVISION MULTIPLEX FILTER
- 6 TRUNK OPTICAL FIBER

(57) Abstract: A long-distance box and a method for processing uplink and downlink lights thereof are provided by the present invention. The method includes: splitting the uplink/downlink lights (uplink light and downlink light) from different PON systems, the uplink/downlink lights from different PON systems are transmitted through different optical channels; the uplink/downlink lights from different PON systems are processed by the long-distance boxes belonging to corresponding systems in different optical channels, and are outputted to the OLTs/ONUs of their respective systems. Application of the method provided by the present invention can provide a simple and reliable solution for operators when resolving the long-distance problem caused by the coexistence of multiple PON systems; and can save time and cost for operators due to the highest reliability, the highest efficiency, and the slightest modification of system in the present invention.

[见续页]

WO 2011/137642 A1



(57) 摘要:

本发明公开了一种长距盒及其对上/下行光的处理方法。该方法包括：对来自不同 PON 系统的上/下行光（上行光和下行光）进行分路，不同 PON 系统的上/下行光通过不同的光通道传输；不同 PON 系统的上/下行光在不同的光通道上，经过相应所属系统的长距放大盒处理后输出至各自系统的 OLT/ONU，利用本发明提供的方法，为运营商解决几个 PON 系统共存的长距问题提供了简单、可靠的解决方案；而且，本发明的系统改动最小，可靠性最高，效率最高，为运营商节约了时间和成本。

一种长距盒及其对上下行光的处理方法

技术领域

本发明涉及光网络领域的共存的无源光网络（PON, Passive Optical Network）系统，尤其涉及一种长距盒及其对上下行光的处理方法。

5 背景技术

有线宽带接入技术的快速发展和低成本需求，促进了采用光纤逐步取代现有的铜线（有线）系统的发展，即光进铜退已经成为一种趋势。同时，PON 最宽最快以及最环保的特性，以及长距 PON 对于扁平化和简化网络的结构，以及适应距离较长的网络结构和减少投资成本等特点，正在被绝大多
10 多数运营商所接受并开始或准备部署，以满足日益增长的通信用户，以及满足用户对更快速和更好的服务的需求。

长距 PON 是一种点对多点的光纤接入技术。图 1 为现有技术中长距无源光网络的组成结构示意图，如图 1 所示，包括光线路终端（OLT, Optical Line Terminal）、光网络单元（ONU, Optical Network Unit）以及光分配网
15 络（ODN, Optical Distribution Network）。通常，一个 OLT 通过长距光延长盒（也称为长距盒）以及光功率分离器（简称分光器）连接多个 ONU 而构成的点到多点结构。

为了减少投资成本以及 ODN 的复用，在无源光网络中会存在几个 PON 系统共用一个 ODN 的情况（简称为共存的 PON 系统）。图 2 为共存长距无
20 源光网络的组成结构示意图，如图 2 所示，由于不同的 PON 系统一般会有不同的上下行波长，比如千兆 PON（GPON）与万兆 PON（XG-PON）两种 PON 共存的 PON 系统，其中，GPON 的下行波长是 1480nm~1500nm，上行波长是 1290nm~1330nm，而 XG-PON 的下行波长是 1575nm~1580nm，

上行波长是 1260nm~1280nm, 因此这两个 PON 系统能够通过 WDM1r 波分复用滤波器共用一个 ODN, 如图 2 所示, 现有技术中长距盒主要是针对单个 PON 系统设计的, 对于多个 PON 共存系统, 单个 PON 系统的长距盒不能满足这种共存的 PON 系统, 所以需要合成长距盒来满足该需求。

5 发明内容

有鉴于此, 本发明的主要目的在于提供一种长距盒及其对上下行光的处理方法, 能够可靠地适用于多个不同的 PON 系统在同一个 ODN 中运行的情况。

为达到上述目的, 本发明的技术方案是这样实现的:

10 一种长距盒, 应用于不同无源光网络 (PON) 系统共存的 PON 系统, 包括长距放大盒、波分复用滤波器;

所述不同 PON 系统共存的 PON 系统包括第一 PON 系统和第二 PON 系统;

15 所述长距放大盒, 用于对通过自身所在光通道上的 PON 系统的上/下行光进行处理, 包括位于第一光通道上的第一长距放大盒, 和位于第二光通道上的第二长距放大盒;

所述波分复用滤波器包括第一波分复用滤波器和第二波分复用滤波器; 其中,

20 第一波分复用滤波器, 用于对不同 PON 系统的下行光进行分路和上行光进行耦合: 所述第一 PON 系统的上/下行光通过第一光通道传输, 并被第一长距放大盒放大, 所述第二 PON 系统的上/下行光通过第二光通道传输, 并被第二长距放大盒放大; 同时第一光通道和第二光通道传输的上行光通过第一波分复用滤波器被耦合进主干光纤;

25 第二波分复用滤波器, 用于对不同 PON 系统的上行光进行分路和下行光进行耦合: 所述第一 PON 系统的上/下行光通过第一光通道传输, 并被第

一长距放大盒放大，所述第二 PON 系统的上/下行光通过第二光通道传输，并被第二长距放大盒放大；同时第一光通道和第二光通道传输的下行光通过第二波分复用滤波器被耦合进主干光纤。

所述波分复用滤波器由双窗口的滤波片组成，包括 R 接口、P 接口和 C 接口；对所述第一 PON 系统的上/下行光均反射，通过的 R 接口输入/输出，同时对所述第二 PON 系统的上/下行光均透射，通过 P 接口输入/输出；C 接口与主干光纤相连；

所述第一波分复用滤波器的 C 接口与光线路终端 (OLT) 侧的主干光纤相连，R 接口与所述第一光通道上的第一长距放大盒的一端相连，P 接口与所述第二光通道上的第二长距放大盒的一端相连；所述第二波分复用滤波器的 C 接口与光网络单元 (ONU) 侧的主干光纤相连，R 接口与所述第一光通道上的第一长距放大盒的另一端相连，P 接口与所述第二光通道上的第二长距放大盒的另一端相连。

所述第一 PON 系统的下行光，由所述第一 PON 系统的 OLT 发出，经主干光纤到达所述第一波分复用滤波器的 C 接口，然后从所述第一波分复用滤波器的 R 接口输出到所述第一光通道，并经由与所述第一 PON 系统对应的第一长距放大盒输出至第二波分复用滤波器的 R 接口，然后从所述第二波分复用滤波器的 C 接口输出至到主干光纤，最后经分光器分支光纤到达 ONU；

所述第一 PON 系统的上行光，由所述第一 PON 系统的 ONU 发出，经分支光纤，分光器到达所述第二波分复用滤波器的 C 接口，然后从所述第二波分复用滤波器的 R 接口输入第一光通道，并经由与所述第一 PON 系统对应的第一长距放大盒输出至所述第一波分复用滤波器的 R 接口，从所述第一波分复用滤波器的 C 接口输出至主干光纤，最后传输到所述第一 PON 系统的 OLT；

所述第二 PON 系统的下行光，由所述第二 PON 系统的 OLT 发出，经主干光纤到达所述第一波分复用滤波器的 C 接口，然后从所述第一波分复用滤波器的 P 接口输出到第二光通道，并经由与所述第二 PON 系统对应的第二长距放大盒输出至所述第二波分复用滤波器的 P 接口，从所述第二波分复用滤波器的 C 接口输出至到主干光纤，最后经分光器分支光纤到达 ONU；

所述第二 PON 系统的上行光，由所述第二 PON 系统的 ONU 发出，经分支光纤，分光器到达所述第二波分复用滤波器的 C 接口，然后从所述第二波分复用滤波器的 P 接口输入第二光通道，并经由与所述第二 PON 系统对应的第二长距放大盒输出至所述第一波分复用滤波器的 P 接口，从所述第一波分复用滤波器的 C 接口输出至主干光纤，最后传输到所述第二 PON 系统的 OLT。

所述长距放大盒为所属 PON 系统的上/下行光电光 (OEO) 盒，或上/下行光放大 (OA) 盒，或上/下行 OEO 盒和 OA 盒的混合及相应的导光器件组成。

所述第一 PON 系统为千兆 PON 系统；所述第二 PON 系统为万兆 PON 系统。

一种长距盒对上下行光的处理方法，包括：

对来自不同 PON 系统的上/下行光进行分流，不同 PON 系统的上/行光通过不同的光通道传输；

不同 PON 系统的上/下行光在不同的光通道上，经过相应的长距放大盒处理后输出至各自系统的 OLT/ONU。

所述不同 PON 系统共存的 PON 系统包括第一 PON 系统和第二 PON 系统；所述方法具体包括：

所述第一 PON 系统的下行光，由所述第一 PON 系统的 OLT 发出，经

主干光纤到达所述第一波分复用滤波器的 C 接口，然后从所述第一波分复用滤波器的 R 接口输出到所述第一光通道，并经由与所述第一 PON 系统对应的第一长距放大盒输出至第二波分复用滤波器的 R 接口，然后从所述第二波分复用滤波器的 C 接口输出至到主干光纤，最后经分光器分支光纤到达 ONU；

所述第一 PON 系统的上行光，由所述第一 PON 系统的 ONU 发出，经分支光纤，分光器到达所述第二波分复用滤波器的 C 接口，然后从所述第二波分复用滤波器的 R 接口输入第一光通道，并经由与所述第一 PON 系统对应的第一长距放大盒输出至所述第一波分复用滤波器的 R 接口，从所述第一波分复用滤波器的 C 接口输出至主干光纤，最后传输到所述第一 PON 系统的 OLT；

所述第二 PON 系统的下行光，由所述第二 PON 系统的 OLT 发出，经主干光纤到达所述第一波分复用滤波器的 C 接口，然后从所述第一波分复用滤波器的 P 接口输出到第二光通道，并经由与所述第二 PON 系统对应的第二长距放大盒输出至所述第二波分复用滤波器的 P 接口，从所述第二波分复用滤波器的 C 接口输出至到主干光纤，最后经分光器分支光纤到达 ONU；

所述第二 PON 系统的上行光，由所述第二 PON 系统的 ONU 发出，经分支光纤，分光器到达所述第二波分复用滤波器的 C 接口，然后从所述第二波分复用滤波器的 P 接口输入第二光通道，并经由与所述第二 PON 系统对应的第二长距放大盒输出至所述第一波分复用滤波器的 P 接口，从所述第一波分复用滤波器的 C 接口输出至主干光纤，最后传输到所述第二 PON 系统的 OLT。

从上述本发明提供的技术方案可以看出，对来自不同 PON 系统的上/下行光（上行光和下行光）进行分路，不同 PON 系统的上/下行光通过不同

的光通道传输；不同 PON 系统的上/下行光在不同的光通道上，经过相应的长距放大盒处理后输出至各自系统的 OLT/ONU。本发明方法通过将不同 PON 系统的上/下行光分流到不同的光通道，而在不同的光通道中设置与被分流来的 PON 系统相应的长距放大盒，为运营商解决几个 PON 系统共存的长距问题提供了简单、可靠的解决方案；而且，本发明将多个现有的单 PON 系统长距放大盒有机的组合在一起，系统改动最小，可靠性最高，效率最高，并为运营商节约了时间和成本。

附图说明

- 图 1 为现有技术中长距无源光网络的组成结构示意图；
- 10 图 2 为共存长距无源光网络的组成结构示意图；
- 图 3 为本发明长距盒的组成结构示意图；
- 图 4 为本发明波分复用滤波器的接口示意图；
- 图 5 为利用本发明的长距盒对上下行光的处理方法的流程图。

具体实施方式

- 15 本发明的基本思想是：对来自不同 PON 系统的上/下行光（上行光和下行光）进行分路，不同 PON 系统的上/下行光通过不同的光通道传输；不同 PON 系统的上/下行光在不同的光通道上，经过相应所属系统的长距放大盒处理后输出至各自系统的 OLT/ONU。

图 3 为本发明长距盒的组成结构示意图，如图 3 所示，本发明长距盒
20 包括采用长距放大盒，波分复用滤波器，其中，

波分复用滤波器，用于按照不同的波长将不同 PON 系统的上/下行光分路到不同的光通道，同时将来自不同的光通道的上/下行光耦合到主干光纤上。每个 PON 系统都有其相对应的光通道。

图 3 所示的长距盒以两个 PON 系统共存为例，因此，光通道被分成两

个光通道，波分复用滤波器包括第一波分复用滤波器和第二波分复用滤波器，其中，第一波分复用滤波器对不同 PON 系统的下行光进行分路和上行光进行耦合，第二波分复用滤波器对不同 PON 系统的上行光进行分路和下行光进行耦合。

5 第一 PON 系统的上/下行光通过第一光通道传输，第二 PON 系统的上/下行光通过第二光通道传输。第一光通道和第二光通道上分别设置有相应第一 PON 系统和第二 PON 系统的长距放大盒。长距放大盒，用于对通过的 PON 系统的上/下行光进行放大处理后输出。

具体的：

10 第一波分复用滤波器，用于对不同 PON 系统的下行光进行分路和上行光进行耦合：所述第一 PON 系统的上/下行光通过第一光通道传输，并被第一长距放大盒放大，所述第二 PON 系统的上/下行光通过第二光通道传输，并被第二长距放大盒放大；同时第一光通道和第二光通道传输的上行光通过第一波分复用滤波器被耦合进主干光纤；

15 第二波分复用滤波器，用于对不同 PON 系统的上行光进行分路和下行光进行耦合：所述第一 PON 系统的上/下行光通过第一光通道传输，并被第一长距放大盒放大，所述第二 PON 系统的上/下行光通过第二光通道传输，并被第二长距放大盒放大；同时第一光通道和第二光通道传输的下行光通过第二波分复用滤波器被耦合进主干光纤。

20 图 3 所示的长距盒以两个 PON 系统共存为例，因此，需要第一长距放大盒和第二长距放大盒其对应第一和第二 PON 系统。本发明的第一或第二长距放大盒与现有单 PON 系统中使用的完全一致，其长距放大盒可以是上/下行均是光电光（OEO，Optical-Electronic-Optical）方式的现有长距 OEO 盒，或均采用光放大（OA，Optical Amplifier）方式的现有长距 OA 盒，或
25 长距 OEO 盒和长距 OA 盒的混合及相应的导光器件组成。其中，长距 OEO

放大方式是原有的 PON 系统的上下行光在长距 OEO 盒中被中止，被转换成电，其数据加在由新的光模块发射的上下行光上。这样在传输中造成的光的衰减，光的色散等被消除了，相当于光被放大了。

5 本发明长距盒强调的是通过波分复用滤波器，将不同 PON 系统的上/下行光分路到不同的光通道，而在不同的光通道中设置与被分流来的 PON 系统相应的长距放大盒，为运营商解决几个 PON 系统共存的长距问题提供了简单、可靠的解决方案；而且，本发明将多个现有长距放大盒有机的组合在一起，系统改动最小，可靠性最高，效率最高，并为运营商节约了时间和成本。

10 此外，原单 PON 系统的长距盒还包括本地控制器（Local Controller）和嵌入式光网络终端（EONT, Embedded Optical Network Terminal），用于 OLT 通过 TAP 耦合器及 EONT 及本地控制器对不同的长距放大盒进行管理和控制。

15 这里，EONT 和本地控制器的实现属于本领域技术人员公知技术，这里不再赘述，其具体实现方案并不用于限定本发明的保护范围。

图 4 为波分复用滤波器的接口示意图，如图 4 所示，波分复用滤波器设计与 PON 系统的波长有关，如 GPON 和 XG-PON 共存的 PON 系统，波分复用滤波器可以由双窗口的滤波片组成，对 GPON 的上/下行光均反射，即 GPON 的上/下行光只通过波分复用滤波器的 R 接口输入/输出，同时对
20 XG-PON 的上/下行光均透射，即 XG-PON 的上/下行光只通过波分复用滤波器的 P 接口输入/输出。波分复用滤波器的 C 接口与即 R'/S' 处的主干光纤相连。如图 4 所示，假设第一 PON 系统和第二 PON 系统分别是 GPON 和 XG-PON，由于 GPON 的下行波长是 1480nm~1500nm，上行波长是 1290nm~1330nm，而 XG-PON 的下行波长是 1575nm~1580nm，上行波长是
25 1260nm~1280nm。对于这两个 PON 系统的共存，波分复用滤波器有一个双

窗口的滤波片组成，波分复用滤波器的通用口即 C 接口与主干光纤相连，反射口即 R 接口与第一光通道相连，透射口即 P 接口与第二光通道相连。

下面结合图 3 和图 5，以第一 PON 系统和第二 PON 系统共存的 PON 系统为例，对本发明长距盒的工作原理进行详细描述。

5 第一 PON 系统的下行光，由第一 PON 系统的 OLT 发出，经主干光纤（OLT 侧）到达第一波分复用滤波器的 C 接口，然后从第一波分复用滤波器的 R 接口输出到第一光通道，并进入与第一 PON 系统对应的第一长距放大盒，被放大的下行光输出至第二波分复用滤波器的 R 接口，然后从第二波分复用滤波器的 C 接口输出至到主干光纤，最后经分光器分支光纤到达
10 ONU。

第一 PON 系统的上行光，由第一 PON 系统的 ONU 发出，经分支光纤（ONU 侧），分光器到达第二波分复用滤波器的 C 接口，然后从第二波分复用滤波器的 R 接口输入第一光通道，并进入与第一 PON 系统对应的第一长距放大盒，在第一长距放大盒中，被放大的上行光输出至第一波分复用
15 滤波器的 R 接口，然后从第一波分复用滤波器的 C 接口输出至主干光纤，最后传输到达第一 PON 系统的 OLT。

第二 PON 系统的下行光，由第二 PON 系统的 OLT 发出，经主干光纤到达第一波分复用滤波器的 C 接口，然后从第一波分复用滤波器的 P 接口输出到第二光通道，并进入与第二 PON 系统对应的第二长距放大盒，在第二
20 长距放大盒中，被放大的下行光输出至第二波分复用滤波器的 P 接口，然后从第二波分复用滤波器的 C 接口输出至到主干光纤，最后经分光器分支光纤到达 ONU。

第二 PON 系统的上行光，由第二 PON 系统的 ONU 发出，经分支光纤，分光器到达第二波分复用滤波器的 C 接口，然后从第二波分复用滤波器的
25 P 接口输入第二光通道，并进入与第二 PON 系统对应的第二长距放大盒，

在第二长距放大盒中，被放大的上行光输出至第一波分复用滤波器的 P 接口，然后从第一波分复用滤波器的 C 接口输出至主干光纤，最后传输到达第二 PON 系统的 OLT。

5 本发明将多个现有长距放大盒，通过波分复用滤波器有机的组合在一起，系统改动最小，可靠性最高，效率最高，并为运营商节约了时间和成本。

图 5 为利用本发明的长距盒对上下行光的处理方法的流程图，如图 5 所示，包括以下步骤：

10 步骤500：对来自不同PON系统的上/下行光（上行光和下行光）进行分路，不同PON系统的上/行光通过不同的光通道传输。

本步骤将不同 PON 系统的上/下行光进行分路，以便对不同 PON 系统分别采用相应的长距放大盒进行处理。

步骤501：不同 PON系统的上/下行光在不同的光通道上，经过相应的长距放大盒处理后输出至各自系统的OLT/ONU。

15 从图 5 所示的本发明方法可见，将不同 PON 系统的上/下行光分流到不同的光通道，而在不同的光通道中设置与被分流来的 PON 系统相应的长距放大盒，为运营商解决几个 PON 系统共存的长距问题提供了简单、可靠的解决方案；而且，本发明将多个现有长距放大盒有机的组合在一起，系统改动最小，可靠性最高，效率最高，并为运营商节约了时间和成本。

20 以上所述，仅为本发明的较佳实施例而已，并非用于限定本发明的保护范围，凡在本发明的精神和原则之内所作的任何修改、等同替换和改进等，均应包含在本发明的保护范围之内。

权利要求书

1、一种长距盒，应用于不同无源光网络（PON）系统共存的 PON 系统，其特征在于，该长距盒包括长距放大盒、波分复用滤波器；

所述不同 PON 系统共存的 PON 系统包括第一 PON 系统和第二 PON 系统；

所述长距放大盒，用于对通过自身所在光通道上的 PON 系统的上/下行光进行处理，包括位于第一光通道上的第一长距放大盒，和位于第二光通道上的第二长距放大盒；

所述波分复用滤波器包括第一波分复用滤波器和第二波分复用滤波器；其中，

第一波分复用滤波器，用于对不同 PON 系统的下行光进行分路和上行光进行耦合：所述第一 PON 系统的上/下行光通过第一光通道传输，并被第一长距放大盒放大，所述第二 PON 系统的上/下行光通过第二光通道传输，并被第二长距放大盒放大；同时第一光通道和第二光通道传输的上行光通过第一波分复用滤波器被耦合进主干光纤；

第二波分复用滤波器，用于对不同 PON 系统的上行光进行分路和下行光进行耦合：所述第一 PON 系统的上/下行光通过第一光通道传输，并被第一长距放大盒放大，所述第二 PON 系统的上/下行光通过第二光通道传输，并被第二长距放大盒放大；同时第一光通道和第二光通道传输的下行光通过第二波分复用滤波器被耦合进主干光纤。

2、根据权利要求 1 所述的长距盒，其特征在于，所述波分复用滤波器由双窗口的滤波片组成，包括 R 接口、P 接口和 C 接口；对所述第一 PON 系统的上/下行光均反射，通过的 R 接口输入/输出，同时对所述第二 PON 系统的上/下行光均透射，通过 P 接口输入/输出；C 接口与主干光纤相连；

所述第一波分复用滤波器的 C 接口与光线路终端（OLT）侧的主干光

纤相连, R 接口与所述第一光通道上的第一长距放大盒的一端相连, P 接口与
与所述第二光通道上的第二长距放大盒的一端相连; 所述第二波分复用滤
波器的 C 接口与光网络单元 (ONU) 侧的主干光纤相连, R 接口与所述第
一光通道上的第一长距放大盒的另一端相连, P 接口与所述第二光通道上的
5 第二长距放大盒的另一端相连。

3、根据权利要求 2 所述的长距盒, 其特征在于,

所述第一 PON 系统的下行光, 由所述第一 PON 系统的 OLT 发出, 经
主干光纤到达所述第一波分复用滤波器的 C 接口, 然后从所述第一波分复
用滤波器的 R 接口输出到所述第一光通道, 并经由与所述第一 PON 系统对
10 应的第一长距放大盒输出至第二波分复用滤波器的 R 接口, 然后从所述第
二波分复用滤波器的 C 接口输出至到主干光纤, 最后经分光器分支光纤到
达 ONU;

所述第一 PON 系统的上行光, 由所述第一 PON 系统的 ONU 发出, 经
分支光纤, 分光器到达所述第二波分复用滤波器的 C 接口, 然后从所述第
15 二波分复用滤波器的 R 接口输入第一光通道, 并经由与所述第一 PON 系统
对应的第一长距放大盒输出至所述第一波分复用滤波器的 R 接口, 从所述
第一波分复用滤波器的 C 接口输出至主干光纤, 最后传输到所述第一 PON
系统的 OLT;

所述第二 PON 系统的下行光, 由所述第二 PON 系统的 OLT 发出, 经
20 主干光纤到达所述第一波分复用滤波器的 C 接口, 然后从所述第一波分复
用滤波器的 P 接口输出到第二光通道, 并经由与所述第二 PON 系统对应的
第二长距放大盒输出至所述第二波分复用滤波器的 P 接口, 从所述第二波
分复用滤波器的 C 接口输出至到主干光纤, 最后经分光器分支光纤到达
ONU;

25 所述第二 PON 系统的上行光, 由所述第二 PON 系统的 ONU 发出, 经

分支光纤，分光器到达所述第二波分复用滤波器的 C 接口，然后从所述第二波分复用滤波器的 P 接口输入第二光通道，并经由与所述第二 PON 系统对应的第二长距放大盒输出至所述第一波分复用滤波器的 P 接口，从所述第一波分复用滤波器的 C 接口输出至主干光纤，最后传输到所述第二 PON 系统的 OLT。

4、根据权利要求 1~3 任一项所述的长距盒，其特征在于，所述长距放大盒为所属 PON 系统的上/下行光电光 (OEO) 盒，或上/下行光放大 (OA) 盒，或上/下行 OEO 盒和 OA 盒的混合及相应的导光器件组成。

5、根据权利要求 4 所述的长距盒，其特征在于，所述第一 PON 系统为千兆 PON 系统；所述第二 PON 系统为万兆 PON 系统。

6、一种长距盒对上下行光的处理方法，其特征在于，包括：

对来自不同 PON 系统的上/下行光进行分流，不同 PON 系统的上/行光通过不同的光通道传输；

不同 PON 系统的上/下行光在不同的光通道上，经过相应的长距放大盒处理后输出至各自系统的 OLT/ONU。

7、根据权利要求 6 所述的处理方法，其特征在于，所述不同 PON 系统共存的 PON 系统包括第一 PON 系统和第二 PON 系统；所述方法具体包括：

所述第一 PON 系统的下行光，由所述第一 PON 系统的 OLT 发出，经主干光纤到达所述第一波分复用滤波器的 C 接口，然后从所述第一波分复用滤波器的 R 接口输出到所述第一光通道，并经由与所述第一 PON 系统对应的第一长距放大盒输出至第二波分复用滤波器的 R 接口，然后从所述第二波分复用滤波器的 C 接口输出至到主干光纤，最后经分光器分支光纤到达 ONU；

所述第一 PON 系统的上行光，由所述第一 PON 系统的 ONU 发出，经

分支光纤，分光器到达所述第二波分复用滤波器的 C 接口，然后从所述第二波分复用滤波器的 R 接口输入第一光通道，并经由与所述第一 PON 系统对应的第一长距放大盒输出至所述第一波分复用滤波器的 R 接口，从所述第一波分复用滤波器的 C 接口输出至主干光纤，最后传输到所述第一 PON 系统的 OLT;

所述第二 PON 系统的下行光，由所述第二 PON 系统的 OLT 发出，经主干光纤到达所述第一波分复用滤波器的 C 接口，然后从所述第一波分复用滤波器的 P 接口输出到第二光通道，并经由与所述第二 PON 系统对应的第二长距放大盒输出至所述第二波分复用滤波器的 P 接口，从所述第二波分复用滤波器的 C 接口输出至到主干光纤，最后经分光器分支光纤到达 ONU;

所述第二 PON 系统的上行光，由所述第二 PON 系统的 ONU 发出，经分支光纤，分光器到达所述第二波分复用滤波器的 C 接口，然后从所述第二波分复用滤波器的 P 接口输入第二光通道，并经由与所述第二 PON 系统对应的第二长距放大盒输出至所述第一波分复用滤波器的 P 接口，从所述第一波分复用滤波器的 C 接口输出至主干光纤，最后传输到所述第二 PON 系统的 OLT。

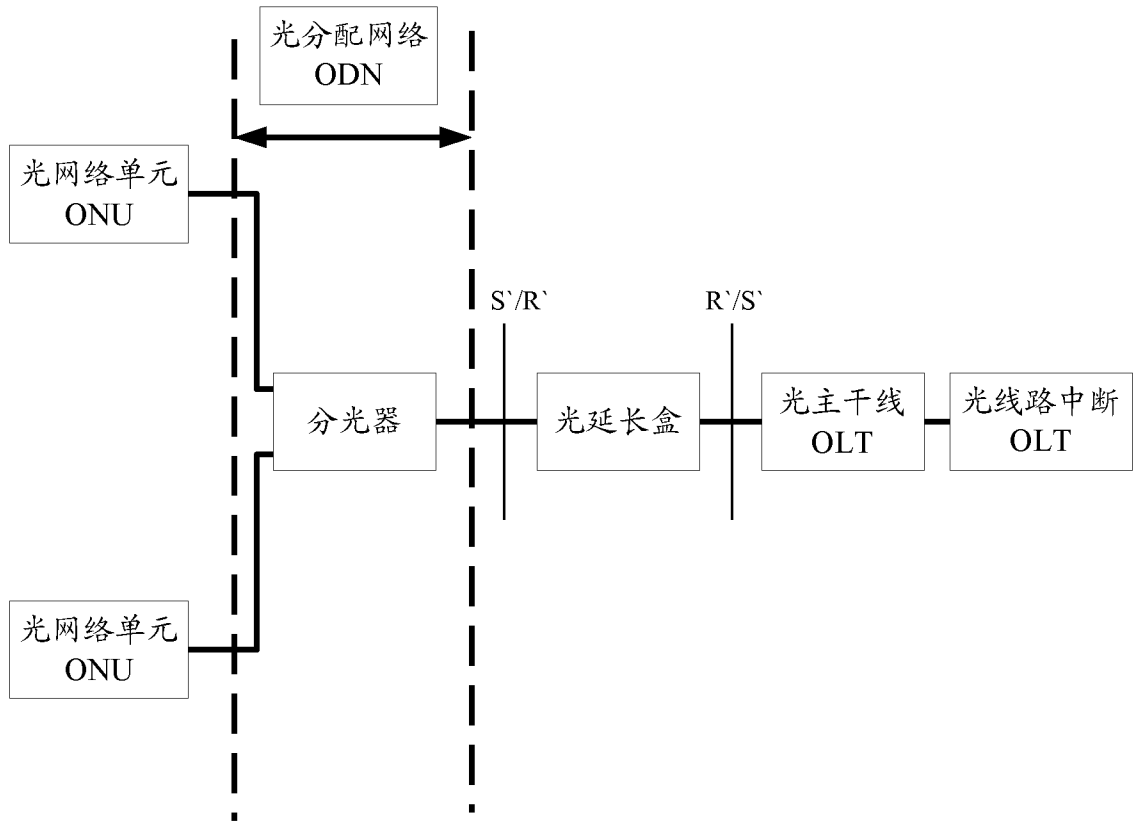


图 1

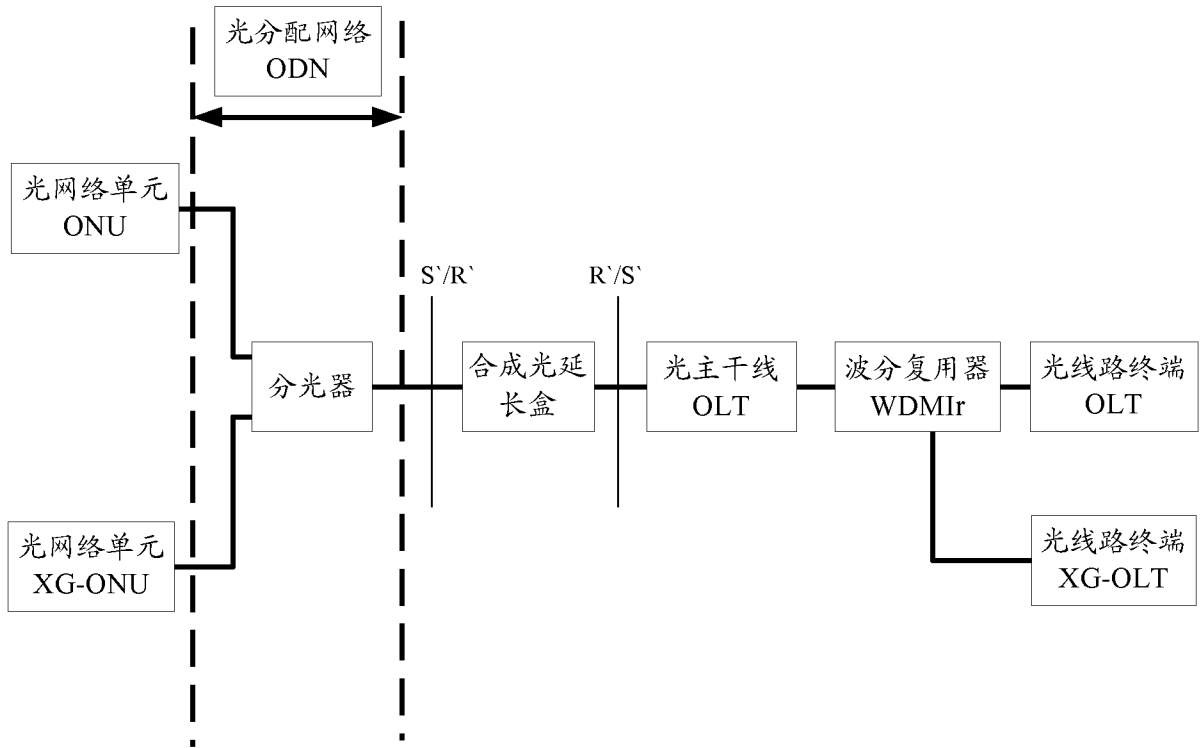


图 2

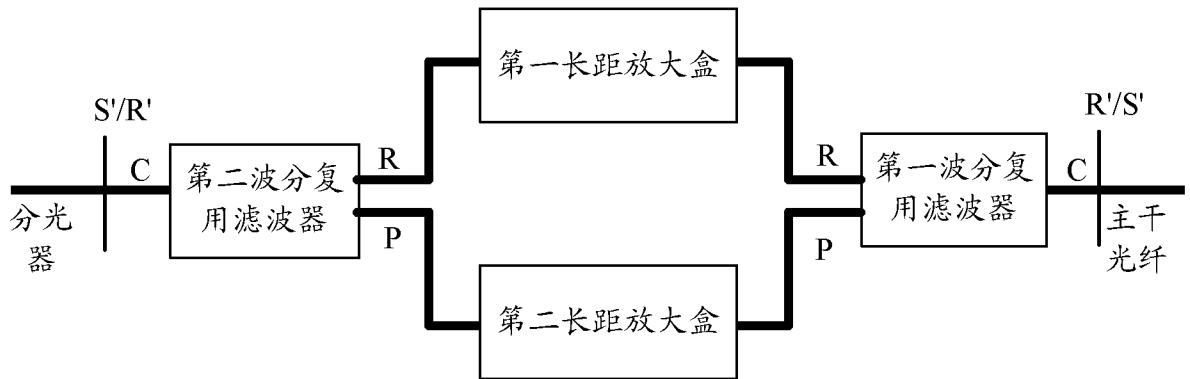


图 3

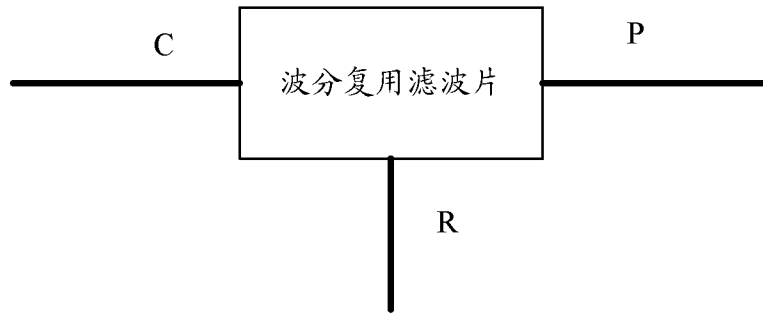


图 4

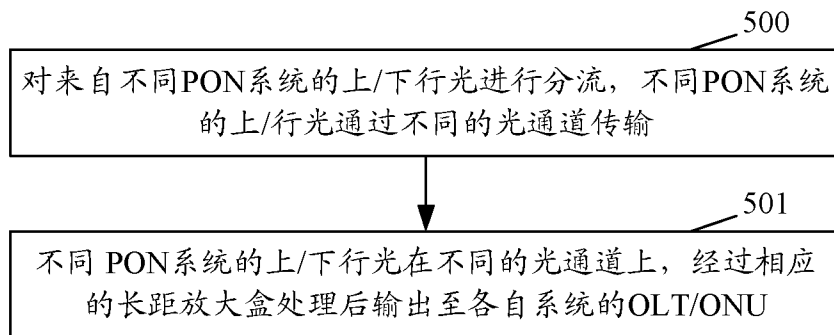


图 5

INTERNATIONAL SEARCH REPORT

International application No.

PCT/CN2010/078962

A. CLASSIFICATION OF SUBJECT MATTER

H04J 14/02 (2006.01)i

According to International Patent Classification (IPC) or to both national classification and IPC

B. FIELDS SEARCHED

Minimum documentation searched (classification system followed by classification symbols)

IPC: H04J/-, H04B/-, H04L/-, H04W/-, H04Q/-

Documentation searched other than minimum documentation to the extent that such documents are included in the fields searched

Electronic data base consulted during the international search (name of data base and, where practicable, search terms used) CNABS, CNKI, WPI, EPODOC: long distance, amplify, PON, WDM, multiplex, uplink, downlink, channel, split, couple, filter

C. DOCUMENTS CONSIDERED TO BE RELEVANT

Category*	Citation of document, with indication, where appropriate, of the relevant passages	Relevant to claim No.
A	CN1845485A (SHEN, Hong) 11 Oct. 2006(11.10.2006) the whole document	1-7
A	CN101630979A (HUAWEI TECHNOLOGIES CO., LTD.) 20 Jan. 2010(20.01.2010) the whole document	1-7
A	CN101453671A (HUAWEI TECHNOLOGIES CO., LTD.) 10 Jun. 2009 (10.06.2009) the whole document	1-7
A	KR20060105305A (SAMSUNG ELECTRONICS CO., LTD.) 11 Oct. 2006 (11.10.2006) the whole document	1-7

Further documents are listed in the continuation of Box C.

See patent family annex.

<p>* Special categories of cited documents:</p> <p>“A” document defining the general state of the art which is not considered to be of particular relevance</p> <p>“E” earlier application or patent but published on or after the international filing date</p> <p>“L” document which may throw doubts on priority claim (S) or which is cited to establish the publication date of another citation or other special reason (as specified)</p> <p>“O” document referring to an oral disclosure, use, exhibition or other means</p> <p>“P” document published prior to the international filing date but later than the priority date claimed</p>	<p>“T” later document published after the international filing date or priority date and not in conflict with the application but cited to understand the principle or theory underlying the invention</p> <p>“X” document of particular relevance; the claimed invention cannot be considered novel or cannot be considered to involve an inventive step when the document is taken alone</p> <p>“Y” document of particular relevance; the claimed invention cannot be considered to involve an inventive step when the document is combined with one or more other such documents, such combination being obvious to a person skilled in the art</p> <p>“&”document member of the same patent family</p>
--	--

Date of the actual completion of the international search
14 Feb. 2011(14.02.2011)

Date of mailing of the international search report
03 Mar. 2011 (03.03.2011)

Name and mailing address of the ISA/CN
The State Intellectual Property Office, the P.R.China
6 Xitucheng Rd., Jimen Bridge, Haidian District, Beijing, China
100088
Facsimile No. 86-10-62019451

Authorized officer
FAN, Xiaohan
Telephone No. (86-10)62411429

INTERNATIONAL SEARCH REPORT
Information on patent family members

International application No.

PCT/CN2010/078962

Patent Documents referred in the Report	Publication Date	Patent Family	Publication Date
CN1845485A	11.10.2006	NONE	
CN101630979A	20.01.2010	WO2010006549A1	21.01.2010
CN101453671A	10.06.2009	NONE	
KR20060105305A	11.10.2006	KR100724977B1	04.06.2007

国际检索报告

国际申请号
PCT/CN2010/078962

A. 主题的分类		
H04J 14/02 (2006.01)i		
按照国际专利分类(IPC)或者同时按照国家分类和 IPC 两种分类		
B. 检索领域		
检索的最低限度文献(标明分类系统和分类号)		
IPC: H04J/-, H04B/-, H04L/-, H04W/-, H04Q/-		
包含在检索领域中的除最低限度文献以外的检索文献		
在国际检索时查阅的电子数据库(数据库的名称, 和使用的检索词(如使用))CNABS, CNKI: 长距盒, 延长, 放大, PON, 无源光网络, 波分复用, WDM, 上行, 下行, 通道, 信道, 分路, 耦合, 分流, 滤波; WPI, EPODOC: long distance, amplify, PON, WDM, multiplex, uplink, downlink, channel, split, couple, filter		
C. 相关文件		
类 型*	引用文件, 必要时, 指明相关段落	相关的权利要求
A	CN1845485A (沈红) 11.10 月 2006(11.10.2006) 全文	1-7
A	CN101630979A (华为技术有限公司) 20.1 月 2010(20.01.2010) 全文	1-7
A	CN101453671A (华为技术有限公司) 10.6 月 2009(10.06.2009) 全文	1-7
A	KR20060105305A (SAMSUNG ELECTRONICS CO., LTD.) 11.10 月 2006(11.10.2006) 全文	1-7
<input type="checkbox"/> 其余文件在 C 栏的续页中列出。 <input checked="" type="checkbox"/> 见同族专利附件。		
* 引用文件的具体类型: “A” 认为不特别相关的表示了现有技术一般状态的文件 “E” 在国际申请日的当天或之后公布的在先申请或专利 “L” 可能对优先权要求构成怀疑的文件, 或为确定另一篇引用文件的公布日而引用的或者因其他特殊理由而引用的文件(如具体说明的) “O” 涉及口头公开、使用、展览或其他方式公开的文件 “P” 公布日先于国际申请日但迟于所要求的优先权日的文件		“T” 在申请日或优先权日之后公布, 与申请不相抵触, 但为了理解发明之理论或原理的在后文件 “X” 特别相关的文件, 单独考虑该文件, 认定要求保护的发明不是新颖的或不具有创造性 “Y” 特别相关的文件, 当该文件与另一篇或者多篇该类文件结合并且这种结合对于本领域技术人员为显而易见时, 要求保护的发明不具有创造性 “&” 同族专利的文件
国际检索实际完成的日期 14.2 月 2011(14.02.2011)		国际检索报告邮寄日期 03.3 月 2011 (03.03.2011)
ISA/CN 的名称和邮寄地址: 中华人民共和国国家知识产权局 中国北京市海淀区蓟门桥西土城路 6 号 100088 传真号: (86-10)62019451		授权官员 范晓寒 电话号码: (86-10) 62411429

国际检索报告
关于同族专利的信息

国际申请号
PCT/CN2010/078962

检索报告中引用的 专利文件	公布日期	同族专利	公布日期
CN1845485A	11.10.2006	无	
CN101630979A	20.01.2010	WO2010006549A1	21.01.2010
CN101453671A	10.06.2009	无	
KR20060105305A	11.10.2006	KR100724977B1	04.06.2007