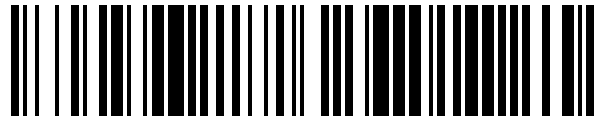


19



OFICINA ESPAÑOLA DE  
PATENTES Y MARCAS

ESPAÑA



11 Número de publicación: **1 076 309**

21 Número de solicitud: 201230051

51 Int. Cl.:

**F21V 1/14** (2006.01)

12

SOLICITUD DE MODELO DE UTILIDAD

U

22 Fecha de presentación: **18.01.2012**

71 Solicitante/s:  
**MANUEL MARIN AGUILAR**  
Parque Atlántico Avda. del Mar, bloque 3-41B  
11406 JEREZ DE LA FRONTERA, CADIZ, ES

43 Fecha de publicación de la solicitud: **24.02.2012**

72 Inventor/es:  
**MARIN AGUILAR, MANUEL**

74 Agente: **Ungría López, Javier**

54 Título: **DISPOSITIVO DE ILUMINACION PARA CORTINAS Y SIMILARES**

**ES 1 076 309 U**

## DESCRIPCIÓN

Dispositivo de iluminación para cortinas y similares.

### OBJETO DE LA INVENCION

5 La presente invención, tal y como se expresa en el enunciado de esta memoria descriptiva, se refiere a un dispositivo de iluminación para cortinas y similares destinado a proporcionar iluminación a las cortinas activando unas bombillas que se colocan estratégicamente en la parte superior del conjunto de tales cortinas.

Así pues, el objetivo de la invención es incorporar en las cortinas una iluminación para obtener un característico efecto decorativo añadido a las cortinas, aprovechando las bombillas también, como es evidente, para conseguir una iluminación complementaria en el habitáculo donde se encuentran las cortinas.

### ANTECEDENTES DE LA INVENCION

10 En la actualidad, en correspondencia con las ventanas de viviendas y otras construcciones se disponen cortinas que se enganchan de unos elementos de anclaje acoplados en unas barras horizontales fijadas en la parte superior de una pared por encima de tales ventanas.

### DESCRIPCION DE LA INVENCION

15 El dispositivo de iluminación para cortinas y similares que constituye el objeto de la invención está destinado a iluminar unas cortinas acopladas superiormente de un paramento vertical por mediación de un soporte horizontal convencional.

20 Se caracteriza porque comprende unos cuerpos huecos de estructura tubular que cuelgan de una parte superior de las cortinas, alojándose dentro de esos cuerpos huecos unos casquillos que soportan unas bombillas de iluminación, las cuales también se ubican dentro de tales cuerpos huecos.

El dispositivo de la invención también se caracteriza porque incluye además unos cables de corriente eléctrica para alimentar a las bombillas y los cuales se fijan a las cortinas en proximidad a sus bordes mediante unas cintas autoadhesivas que se adhieren al material de la propia cortina, a la vez que ocultan tales cables de corriente eléctrica.

25 Se consigue así con el dispositivo de la invención un característico efecto decorativo añadido a las cortinas.

A continuación para facilitar una mejor comprensión de esta memoria descriptiva y formando parte integrante de la misma se acompañan unas figuras en las que con carácter ilustrativo y no limitativo se ha representado el objeto de la invención.

### BREVE DESCRIPCION DE LOS DIBUJOS

30 **Figura 1.-** Muestra una vista en perspectiva de una cortina colgante que integra el dispositivo de iluminación para cortinas y similares, objeto de la invención. Comprende básicamente unos cuerpos huecos colgados de la parte superior de la cortina, dentro de los cuales se alojan unos casquillos que soportan respectivas bombillas.

**Figura 2.-** Muestra una vista en sección de un cuerpo hueco, dentro del cual se aloja el conjunto de bombilla y casquillo.

35 **Figura 3.-** Muestra una vista de una parte de las cortinas donde se destaca la fijación de los cables de corriente eléctrica para alimentar a las bombillas, fijándose tales cables al material de la cortina mediante una cinta autoadhesiva.

### DESCRIPCION DE UN EJEMPLO DE REALIZACION DE LA INVENCION

40 Considerando la numeración adoptada en las figuras, el dispositivo de iluminación para cortinas y similares contempla la siguiente nomenclatura empleada en la descripción:

1.- Cuerpos huecos.

2.- Cortinas.

3.- Casquillos.

4.- Bombillas.

45 5.- Cables de corriente eléctrica.

6.- Cintas autoadhesivas.

## ES 1 076 309 U

5 Comprende unos cuerpos huecos 1 de estructura tubular fijados en la parte superior de las cortinas 2 colgando de las mismas, de manera que dentro de tales cuerpos huecos 1 se alojan y fijan unos casquillos 3 que soportan unas bombillas 4, cuya iluminación se proyectará hacia abajo, destacándose que tales bombillas 4 se ubican también dentro de tales cuerpos huecos 1 de estructura tubular a fin de proteger las cortinas 2 del calor generado por las bombillas 4 en orden a evitar el calentamiento de las cortinas 2 y la generación de posibles incendios involuntarios.

La alimentación eléctrica de tales bombillas 4 se realiza a través de unos cables de corriente eléctrica 5 sujetos en proximidad a los bordes de las cortinas 2 mediante unas cintas autoadhesivas 6 que ocultan los cables de corriente eléctrica 5 en todo su recorrido.

10 Las cintas autoadhesivas 6 se adhieren al material de la propia cortina 2, asegurándose totalmente la inmovilización y disimulo de los cables de corriente eléctrica 5 que se ocultan bajo tales cintas autoadhesivas 6.

**REIVINDICACIONES**

1.- DISPOSITIVO DE ILUMINACION PARA CORTINAS Y SIMILARES, que estando destinado a iluminar unas cortinas acopladas superiormente de un paramento vertical por mediación de un soporte horizontal anclado a dicho paramento vertical,

se caracteriza por que:

- 5
- comprende unos cuerpos huecos (1) de estructura tubular que cuelgan de una parte superior de las cortinas (2), alojándose dentro de esos cuerpos huecos (1) unos casquillos (3) que soportan unas bombillas (4) de iluminación, las cuales también se ubican dentro de tales cuerpos huecos (1);
  - incluye además unos cables de corriente eléctrica (5) que alimentan a las bombillas (4) y que se fijan a las cortinas (2) en proximidad a sus bordes mediante unas cintas autoadhesivas (6) que se adhieren a las cortinas (2), a la vez que ocultan tales cables de corriente eléctrica (5) en todo su recorrido.
- 10

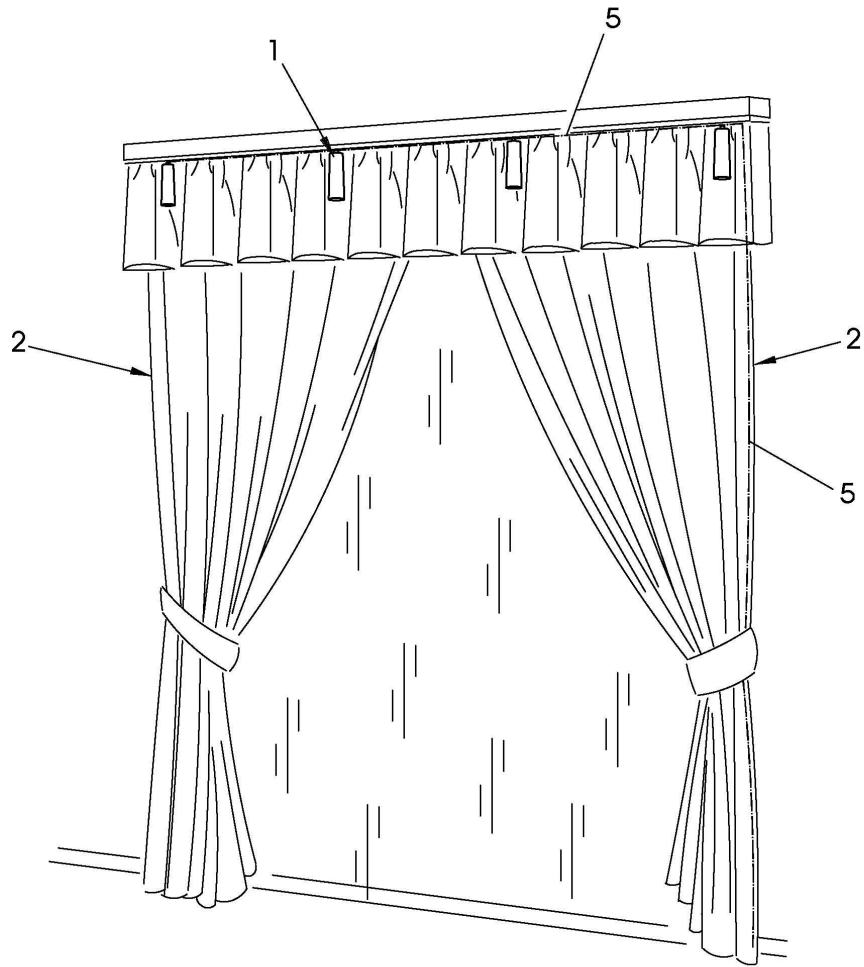


FIG. 1

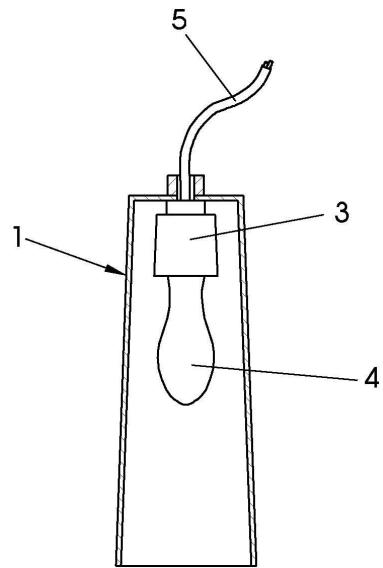


FIG. 2

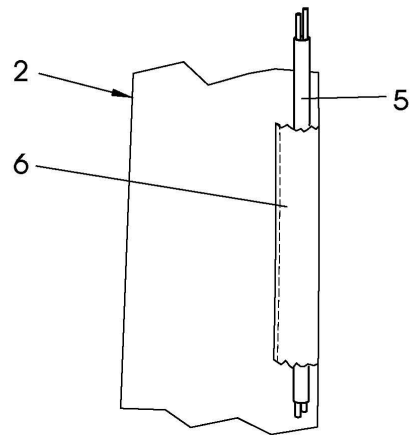


FIG. 3