

[19] 中华人民共和国国家知识产权局

[51] Int. Cl.
A61M 5/30 (2006.01)



[12] 发明专利申请公布说明书

[21] 申请号 200580049989.4

[43] 公开日 2008年6月4日

[11] 公开号 CN 101193672A

[22] 申请日 2005.12.20

[21] 申请号 200580049989.4

[30] 优先权

[32] 2005.5.3 [33] US [31] 11/121,439

[86] 国际申请 PCT/US2005/046041 2005.12.20

[87] 国际公布 WO2006/118616 英 2006.11.9

[85] 进入国家阶段日期 2007.12.3

[71] 申请人 医用注射器公司

地址 美国科罗拉多州

[72] 发明人 罗伯特·斯坦韦 约翰·宾厄姆

[74] 专利代理机构 北京集佳知识产权代理有限公司
代理人 王艳江 段 斌

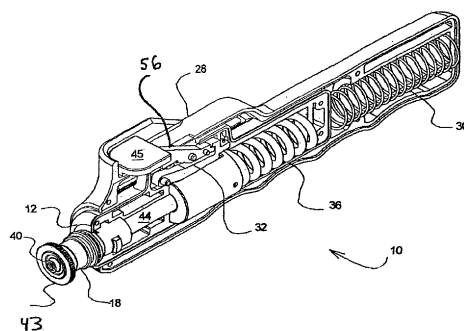
权利要求书4页 说明书8页 附图6页

[54] 发明名称

无针头注射器

[57] 摘要

公开了一种无针头注射装置，其包括外壳和能够滑动地由所述外壳支撑的内壳。所述内壳支撑药水瓶，该药水瓶包括用于输送容纳在药水瓶内的流体的喷嘴。适于推动密封件和柱塞的弹簧动力式冲头安装在所述内壳内。安装在所述内壳和所述外壳之间的皮肤张紧弹簧用于推动所述内壳的前端远离所述外壳。只有当所述内壳位于发射位置时，与所述弹簧动力式冲头协作的触发器用于从待发位置释放所述冲头。



1. 一种无针头注射装置，其包括：

具有前端和后端的内壳，所述内壳的前端适于接收药水瓶，所述药水瓶包括用于输送容纳在所述药水瓶内的流体的喷嘴，所述内壳进一步具有弹簧动力式冲头，所述冲头能够从待发位置移动到未加载位置；

适于能够滑动地支撑所述内壳的中空外壳，所述内壳在所述中空外壳内的安全位置和发射位置之间移动；

安装在所述内壳和所述外壳之间的皮肤张紧弹簧，所述皮肤张紧弹簧将所述内壳朝所述安全位置偏压远离所述发射位置；和

配置在所述外壳中的触发器，当所述内壳位于所述发射位置时所述触发器通过所述外壳能够被操作，只有当所述内壳位于所述发射位置时所述触发器才与所述弹簧动力式冲头协作以从所述待发位置释放所述冲头。

2. 根据权利要求1所述的无针头注射装置，其进一步包括定位在所述内壳的后端和所述弹簧动力式冲头之间的注射输送弹簧，其中当所述弹簧动力式冲头朝所述内壳的后端移动时，所述注射输送弹簧被压缩以朝所述待发位置移动所述弹簧动力式冲头。

3. 根据权利要求2所述的无针头注射装置，其中所述皮肤张紧弹簧具有比所述注射输送弹簧低的刚度。

4. 根据权利要求3所述的无针头注射装置，其中所述皮肤张紧弹簧和所述注射输送弹簧串联配置在相应的外壳内。

5. 根据权利要求1所述的无针头注射装置，其中所述触发器从所述内壳进行安装，使得其中所述内壳和所述触发器在所述中空的手握型外壳内一起移动。

6. 一种手持的弹簧动力式无针头注射装置，其包括：

外壳；

能够滑动地配置在所述外壳内的内壳，所述内壳能够在所述外壳内的准备位置和发射位置之间移动，所述内壳具有前端和后端，所述内壳的前端适于接收药水瓶，所述药水瓶包括用于输送容纳在所述药水瓶内

的流体的喷嘴，所述内壳进一步具有弹簧动力式冲头，所述冲头能够从待发位置移动到未加载位置；

安装在所述内壳和所述外壳之间的皮肤张紧弹簧，所述皮肤张紧弹簧将所述内壳的前端偏压远离所述外壳；和

配置在所述外壳中的触发器，当所述内壳位于所述发射位置时所述触发器通过所述外壳能够被操作，只有当所述内壳位于所述发射位置时所述触发器才与所述弹簧动力式冲头协作以从所述待发位置释放所述冲头。

7. 根据权利要求6所述的无针头注射器，其中所述触发器枢转地支撑在所述内壳上。

8. 根据权利要求19所述的无针头注射器，其中所述弹簧动力式冲头包括头部，所述注射输送弹簧定位在所述内壳内的所述头部和所述内壳的后端之间。

9. 根据权利要求8所述的无针头注射器，其中当所述冲头位于所述待发位置时，所述触发器与所述头部协作以固定所述头部的位置。

10. 根据权利要求8所述的无针头注射器，其中所述皮肤张紧弹簧和所述注射输送弹簧串联配置在各自的外壳内。

11. 根据权利要求6所述的无针头注射器，其中所述外壳包括孔，当所述内壳位于所述发射位置时所述孔暴露所述触发器。

12. 根据权利要求6所述的无针头注射器，其中所述外壳包括孔和从所述外壳延伸的突出部，当所述内壳位于所述发射位置时，所述孔容许所述触发器的一部分通过所述孔暴露，所述突出部阻碍所述触发器的移动直到所述内壳位于所述发射位置为止。

13. 根据权利要求6所述的无针头注射器，其中所述外壳包括突出部，所述突出部阻碍所述触发器的移动直到所述内壳位于所述发射位置为止。

14. 根据权利要求 13 所述的无针头注射器，其中所述触发器包括控制所述弹簧动力式冲头的释放的连杆，所述连杆能够从第一位置移动到第二位置，在所述第一位置时所述连杆能够使所述头部接合，由此将所述弹簧动力式冲头锁定在所述待发位置；在第二位置时所述连杆不会使所述头部接合，并且所述弹簧动力式冲头从所述待发位置释放。

15. 一种穿过一区域输送流体药剂的方法，所述方法包括以下步骤：

提供无针头注射装置，所述装置包括：具有前端和后端的内壳，所述内壳的前端适于接收药水瓶，所述药水瓶包括用于输送容纳在所述药水瓶内的流体的喷嘴，所述内壳进一步具有弹簧动力式冲头，所述冲头可从待发位置移动到未加载位置；适于能够滑动地在其中接收所述内壳的中空外壳，所述内壳能够在所述中空外壳内的安全位置和发射位置之间移动；安装在所述内壳和所述外壳之间的皮肤张紧弹簧，所述皮肤张紧弹簧朝所述安全位置偏压所述内壳；配置在所述外壳中的触发器，当所述内壳位于所述发射位置时所述触发器能够通过所述外壳操作，只有当所述内壳位于所述发射位置时所述触发器才与所述弹簧动力式冲头协作以从所述待发位置释放所述冲头；和配置在所述内壳内并且适用于容纳所述流体药剂的药水瓶，所述药水瓶具有与喷嘴流体连通的内腔和绕所述喷嘴安装的皮肤张紧器，所述冲头连接到柱塞，所述柱塞适于驱动所述药水瓶的内腔的流体并使所述流体通过所述喷嘴；

将所述皮肤张紧器放置在所述区域的皮肤上，并且通过朝所述皮肤张紧器推动所述外壳将所述张紧器抵压住所述区域，并且使所述外壳逆着所述皮肤并克服来自所述张紧弹簧的力朝所述内壳的前端移动直到所述内壳位于所述发射位置为止，其中来自所述皮肤张紧弹簧的力致使所述皮肤在所述喷嘴的前面拉伸；和

按压所述触发器以释放所述冲头，其中所述冲头迫使所述柱塞穿过所述药水瓶内的腔，从而将所述流体从所述药水瓶通过所述喷嘴喷射进所述区域。

16. 根据权利要求 15 所述的方法，其中注射输送弹簧定位在所述内壳的后端和所述弹簧动力式冲头之间，并且进一步包括以下步骤：朝所述内壳的后端移动所述弹簧动力式冲头以压缩所述注射输送弹簧和朝所述待发位置移动所述弹簧动力式冲头。

17. 根据权利要求 16 所述的方法，其中所述皮肤张紧弹簧具有比所述注射输送弹簧低的刚度。

18. 根据权利要求 17 所述的方法，其中所述皮肤张紧弹簧和所述注射输送弹簧串联配置。

19. 根据权利要求 1 所述的无针头注射装置，进一步包括定位在所述内壳的后端和所述弹簧动力式冲头之间的注射输送弹簧，其中当所述弹簧动力式冲头朝所述内壳的后端移动时，所述注射输送弹簧被压缩以朝所述待发位置移动所述弹簧动力式冲头。

无针头注射器

相关申请

本申请与2002年5月30日申请的、名称为“无针头注射器和安瓿系统”、序列号为10/158,853的已授权的美国专利申请和2005年7月21日申请的、名称为“无针头注射器和安瓿系统”、序列号为11/185,736的美国专利申请相关。

背景技术

(a) 发明领域

本发明总体上涉及一种用于将液体药剂输送进入或动物的身体内部的无针头注射器。本发明尤其是涉及，但不局限于，一种穿过人或动物的表皮输送流体的高压射流的弹簧致动式无针头注射装置。

(b) 现有技术的讨论

认识无针头注射装置的优点已有一段时间。这些优点中的一些包括：没有对健康护理人员造成危险的针头；人或动物之间的交叉感染的风险减小；消除了在人或动物的组织中断针的风险；射流的直径通常小于皮下注射针的直径，因而不如皮下注射针疼痛。

由于无针头注射装置的公知优点，所以存在许多设计成向患者或动物提供多剂量的气动或气体致动式无针头注射装置。多数已知的无针头注射装置通过使用活塞来驱动待输送通过细喷嘴的流体，所述细喷嘴产生小的高压流，所述高压流仅由于高压穿透皮肤。多剂量装置依赖用于操作活塞以驱动流体通过喷嘴的空气源或工作流体源。因而，这些装置的严重局限性在于它们必须具有容易获得的空气源或其他流体源以驱动活塞。这使得这些装置在遥远地区的野外条件下无法使用并且在医院或诊所中也不方便。

由于使用高压流体驱动活塞的注射装置的缺点，所以对弹簧动力式无针头注射装置的发展给予了很多关注。然而，由于与安全和可靠性关

联的问题，已知装置的成功是有限的。关于安全的问题通常涉及装置意外排放的可能性。可靠性的问题通常涉及装置将液体的已知全部剂量输送进动物或人体内的能力。

安全问题的发生通常与具有暴露的触发器或者包括可伸出注射器内壳的冲头或活塞驱动装置的装置有关。使用该类型装置的风险类似于与枪支上的扳机有关的风险，也就是说意外按压触发器，导致装置的意外或过早发射。

可靠性问题包括许多问题。一个重要问题是产生合适的流体射流或流体流和将该射流引入到动物或人的皮肤上。优选地，射流将是很细的射流，该射流将以优选 90 度的入射角冲击绷紧皮肤的部分。当射流与皮肤成 90 度地冲击皮肤时，多数流能量用于穿透皮肤。另外，通过在输送流体的射流之前保持皮肤绷紧，不允许皮肤皱褶，因而来自射流的更多能量用于穿透皮肤而不是偏转或移动皮肤。

因此，对已知装置的回顾表明了仍需要一种弹簧操作式注射装置，其防止发射直到装置合适地定位抵住皮肤为止。

仍需要一种手持的弹簧操作式无针头注射装置，其将确保皮肤保持绷紧，并且在允许射流输送到皮肤之前待输送射流的喷嘴保持与皮肤成 90 度。

发明内容

已经发现可通过提供一种手持的弹簧动力式无针头注射装置来解决现有技术未解答的问题，所述注射装置包括外壳；能够由所述外壳滑动地支撑的内壳，所述内壳能够沿着所述外壳从准备位置移动到发射位置，所述内壳具有前端和后端，所述内壳的前端适于接收药水瓶，所述药水瓶包括用于输送容纳在所述药水瓶内的流体的喷嘴，所述内壳进一步具有弹簧动力式冲头，未加载所述冲头能够从待发位置移动到未加载位置；安装在所述内壳和所述外壳之间的皮肤张紧弹簧，所述皮肤张紧弹簧将所述内壳的前端偏压远离所述外壳；和触发器，当所述内壳位于发射位置时所述触发器通过所述外壳能够被操作，只有当所述内壳位于发射位置时所述触发器才与所述弹簧动力式冲头协作以从待发位置释

放所述冲头。

根据本发明的更优选实施例，触发器止动件结合进所述外壳中，并且所述触发器从所述内壳进行安装。当所述内壳不位于发射位置时，所述触发器止动件防止触发器的操作。该触发器止动件的示例包括突出部，所述突出部从外壳延伸，并且当所述内壳不位于发射位置时阻碍所述触发器的移动。然后当所述内壳移动到发射位置时，所述突出部移动远离所述触发器。

可以预料到，所公开的本发明将与药水瓶一起使用，所述药水瓶包括在一端的连接器和在另一端的喷嘴和皮肤张紧器。可以预料到所述连接器将是卡口型连接器。也可以预料到所述皮肤张紧器将是围绕所述喷嘴的脊突。

在操作中，使用者将把所述冲头定位在待发位置并且将药水瓶附接到所述内壳的前端。所述药水瓶预装有待输送到动物或人中的液体。然后，使用者将所述喷嘴和皮肤张紧器抵压住动物或人，致使所述装置的内壳克服所述皮肤张紧弹簧进入或相对于所述外壳移动到发射位置。一旦所述内壳移动到发射位置，所述皮肤张紧弹簧的压力反作用于动物或人，致使皮肤在所述皮肤张紧器上被伸展绷紧。该皮肤在皮肤张紧器上的该伸展将定位皮肤的与药水瓶和喷嘴成直角的目标区域。所述内壳移动到发射位置也导致突出部相对于所述内壳移动使得所述突出部不再阻碍所述触发器的移动。然后使用者简单地按压所述触发器，释放所述冲头，而所述冲头接着驱动流体通过所述药水瓶的喷嘴并且进入动物或人的皮肤。

可以预料到，所述冲头可驱动带有密封件的分离柱塞穿过所述药水瓶以通过所述药水瓶的喷嘴排出所述药水瓶内的流体。然而，所述冲头可以结合所述柱塞的部分或全部。优选的是所述冲头将驱动分离柱塞并且将使用密封件，原因是这将能够设计一次性使用的柱塞和密封件。

更进一步地，可以预料到，分离柱塞的使用将允许使用机械击发准备装置，所述机械击发准备装置将抵推所述冲头以将所述冲头从未加载位置移动到待发位置。

也应当理解本领域的技术人员将从以下详细描述和附图中显见本发明的以上及其他优点和结果，附图示出了本文所述的、尤其是由所附权利要求限定的所构想的新颖构造、组合和元件。

附图说明

图 1 是本发明的装置的一实施例的立体图，其中外壳的一部分被去除，使得可以看到装置的内部。

图 2 是该装置的俯视图。

图 3 是本发明的装置的分解图。

图 4 是在将内壳移动到发射位置之前位于准备位置的图 1 装置的横截面图。

图 5 是图 1 的装置位于发射位置的横截面图。

图 6A 是本发明的药水瓶和密封件的一实施例的立体图。

图 6B 是图 6A 中的药水瓶和密封件的俯视图。

图 7 是用于本发明的无针头注射装置的携载和击发准备装置的立体图。

图 8 是图 7 的携载和击发准备装置的侧视图。

具体实施方式

参见图 1 和图 5，一种手持的弹簧动力式无针头注射装置 10 包括内壳 12，该内壳包括前端 14 和后端 16。内壳 12 的前端 14 适于接收用于容纳流体 20 的药水瓶 18，所述流体 20 将被输送穿过覆盖动物或人 24 的组织的皮肤 22 并且进入人或动物 24 的组织。重要的是注意本文所用术语“动物”意图包括人以及其他动物。

如图 1 中所示，内壳 12 安装在外壳 28 内，所述外壳 28 可滑动地支撑内壳 12。内壳可从图 4 中所示的准备位置移动到图 5 中所示的发射位置。

内壳 12 可由安装在内壳 12 和外壳 28 之间的皮肤张紧弹簧 30 推入图 4 的准备位置。皮肤张紧弹簧 30 起两个主要功能。弹簧 30 的第一功能是与药水瓶 18 的结构协作，以在将流体 20 输送进动物或人 24 之前推动动物的皮肤 22 绷紧，同时定位皮肤 22。皮肤张紧弹簧 30 的第二主要功能是与触发机构 32 协作，以确保装置 10 不能被发射直到装置 10 合适地定位在覆盖动物或人 24 的组织的皮肤 22 上，并且合适大小的压力或力存在于药水瓶 18 和皮肤 22 之间为止。

用于将药水瓶 18 保持抵住皮肤 22 的压力或力的大小是注射过程中的重要变量。无针头注射装置能够通过以足够高的压力和速度将流体的射流 34 输送到皮肤 22 而将流体输送穿过动物或人 24 的皮肤 22，使得流体的射流 34 穿透皮肤 22 并且进入动物或人 24 的组织。

有助于装置完成形成流体射流 34 的任务的能力的重要因素是可快速和高效传递到流体的射流 34 的能量大小、和装置定位流体射流 34 使得流体的射流 34 的能量足够用于穿透动物或人 24 的组织的能力。待传递到流体 20 的能量存储在注射输送弹簧 36 中，所述注射输送弹簧 36 将柱塞和密封件 38 驱动到药水瓶 18 中，以迫使流体 20 通过形成流体射流 34 的喷嘴 40。注射输送弹簧 36 定位在冲头 44 的头部 50 和内壳 12 的后端之间。

为了获得流体射流 34 输送进皮肤 22 内的最高效率，当流体射流 34 输送进皮肤 22 内时，喷嘴 40 应当定位成相对于皮肤 22 成直角。以不同于直角的某个角度输送流体射流 34，将意味着流体射流用以撞击皮肤的力的分力会平行于皮肤而不是进入皮肤 22。

如图 1、2 和 4-6 中所示，药水瓶 18 的优选示例将包括围绕药水瓶 18 的喷嘴 40 的皮肤张紧器 42。在所示的示例中，皮肤张紧器 42 是大致绕喷嘴出口定位的盘 43。

安装环 41 也示出位于药水瓶 18 上。安装环 41 辅助使用者将药水瓶 18 插入进装置 10 中，并且当将要输送流体射流 34 时将装置 10 定位成与皮肤成直角。在输送流体射流 34 之前当将装置抵压住皮肤时，皮肤张紧器 42 可与安装环 41 协作以推动皮肤绷紧。已经发现，在释放流体射流 34 之前，必须将某个最小数值的力施加在皮肤上以确保皮肤被

拉紧。

需要施加在皮肤上的力的大小依据用装置 10 注射的动物的物理特性而变化。例如，只是由于皮肤弹性的老化效果，与年青人相比老年人可能需要较高的力以保持皮肤绷紧。因此，可以预料到，所公开的本发明将制造为具有不同的皮肤张紧弹簧，每个皮肤张紧弹簧具有适合特定应用的刚度。可以预料到，例如可通过添加拧在弹簧上以增加预张力的螺纹塞，使得由皮肤张紧弹簧所施加的力可调节。然而，优选的是，由皮肤张紧弹簧所施加的力应该是最终使用者不可调节或者可由替换的，而是优选地在组装期间被预校准。外壳 28 和用于装置 10 的击发和存储机构将被设置色码以告知使用者用于所述特定注射装置 10 的预设皮肤张紧力。

因而，在操作中，使用者选择带有合适皮肤张紧弹簧 30 和注射输送弹簧 36 的注射装置，并且选择将包含待输送进动物的组织中的预期流体的药水瓶 18。药水瓶 18 将优选地通过使用卡口型连接器附接到内壳 12 的前端 14，并且配合到可作为柱塞和密封件 38 的一部分的密封件 38。柱塞 38 由弹簧动力式冲头 44 驱动通过药水瓶 18，所述弹簧动力式冲头 44 可从图 4 中所示的安全、待发位置移到图 5 中的虚线所示的未加载位置。如图 3 中所示，弹簧动力式冲头 44 位于套管 47 内，所述套管 47 包括用于接收弹簧机构 32 的闩锁部件的狭槽 49。

皮肤预张紧弹簧 30 和注射输送弹簧 36 的变化，允许无针头注射装置 10 设计成适合特定应用。例如，用于儿童的无针头注射装置 10 可具有皮肤预张紧弹簧 30 和注射输送弹簧 36 的一种特定组合，而用于成年男性的皮肤预张紧弹簧 30 和注射输送弹簧 36 的组合将可能是不同组合。因此，所公开的本发明通过改变皮肤预张紧弹簧 30 和注射输送弹簧 36，可适用于各种人或动物，并且适合各种类型注射的输送或流体的输送深度。

参见图 1、3 和 5，外壳 28 包括孔 56。触发器 45 安装在内壳 12 中并且穿过孔 56 伸出以由使用者可接合。触发机构 32 包括控制冲头 44 的释放的连杆 58 (图 3)。从比较图 4 和 5 中可以理解，当装置 10 位于图 5 中所示的发射位置之后，通过按压触发器 32 实现装置 10 的输送流体药剂的发射。然而，只有当装置 10 位于图 5 中所示的发射位置时，

触发机构 32 的触发器 45 才能释放柱塞和密封件 38。当装置 10 位于另一位置（不同于发射位置）时，例如准备位置时，机构 58 的触发器连杆 58 不能被按压以释放冲头 44。为了安全和为了注射功效，冲头 44 的释放被阻止。

如图 4 和 5 中所示，通过将突出部 46 定位在触发器 45 之下，使触发机构 32 的不需要启动情况得以实现。突出部 46 防止触发器 45 沿箭头 48 的方向移动，从而防止冲头 44 的释放，且因而防止装置 10 的发射。根据本发明的优选实施例，突出部 46 从外壳 28 延伸到触发器 45 之下的位置。突出部 46 定位成使得它干涉触发器 45 的移动直到装置 10 位于图 5 中所示的发射位置为止。在本发明的优选示例中，内壳 12 相对于外壳 28 的运动移动触发器 45（其从内壳 12 进行安装）相对于外壳 28 的位置，外壳 28 保持突出部 46。

克服皮肤张紧弹簧 30 的力，实现外壳 28 相对于内壳 12 的移动量。选择皮肤张紧弹簧 30 的刚度，使得合适大小的力施加到动物或人 24 的皮肤 22 上。皮肤张紧弹簧 30 的刚度由公知的公式 $F=k*x$ 计算出，其中 F 是位于发射位置所需的力， x 是为将装置定位在发射位置（在此突出部 46 不会阻碍触发机构 32 的移动）内壳 12 相对于外壳 28 行进的距离， k 是皮肤张紧弹簧 30 的弹簧常数。

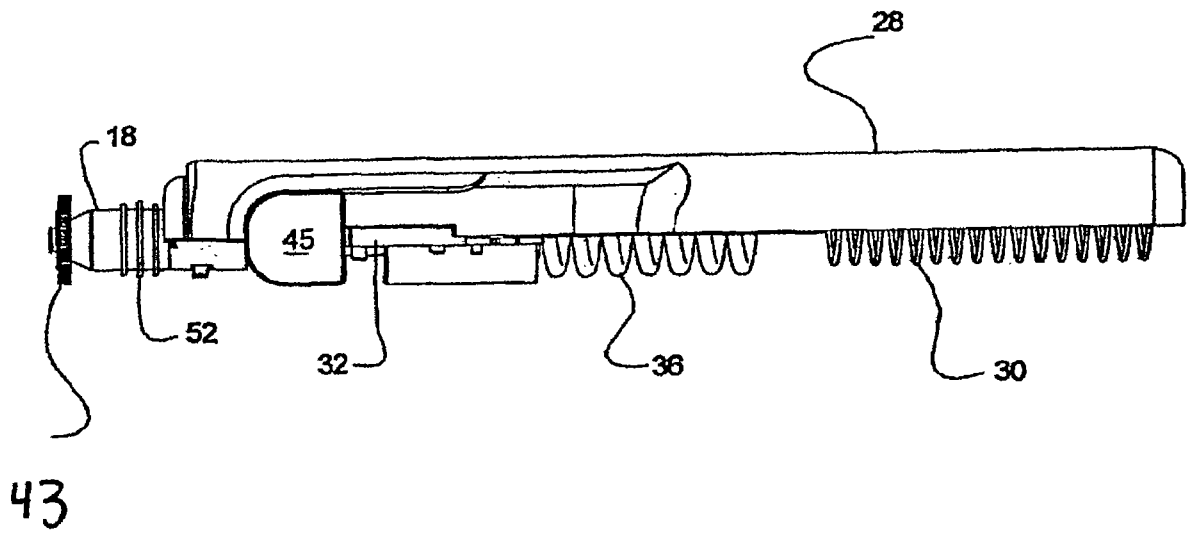
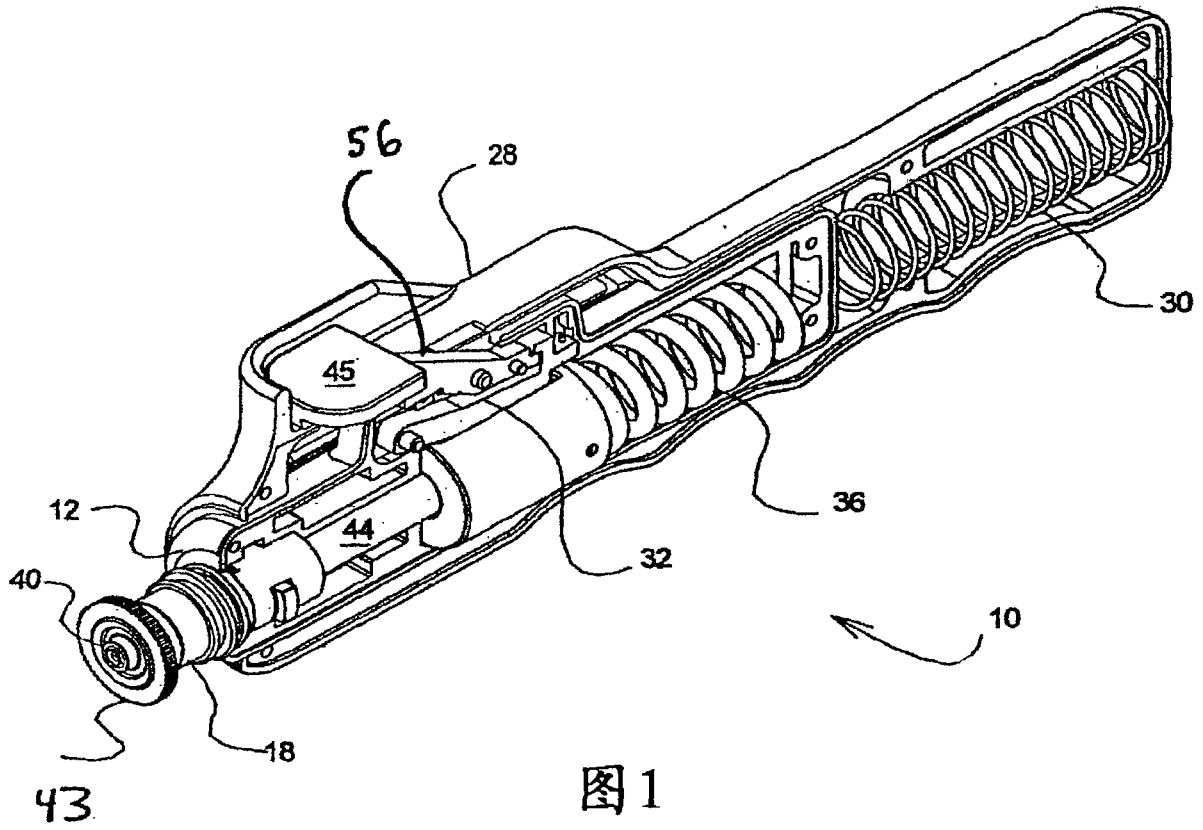
一旦内壳 12 相对于外壳 28 定位成使得所需大小的皮肤张紧力施加到抵住药水瓶 18 的皮肤 22 上，这也将装置定位在发射位置，则只有当内壳位于发射位置时，按压触发器 45 才引起弹簧动力式冲头 44 从待发位置释放。

从图 6A 和 6B 可以理解，药水瓶 18 将产生通过喷嘴 40 的流体射流 34。另外，药水瓶 18 包括绕药水瓶 18 本体 54 延伸的周向加强肋 52。加强肋有助于减小在注射输送期间药水瓶 18 的本体 54 的偏转量。

参见图 7 和图 8，应当理解，所公开的系统可与组合的击发准备和携载装置 60 一起使用。击发准备和携载装置将包括击发准备冲头 62，该击发准备冲头 62 用于将弹簧动力式冲头 44 推回到图 4 中所示的“准备”位置。击发准备和携载装置 60 包括支座 64，当击发准备冲头 62 抵推弹簧动力式冲头 44 时，所述支座 64 保持外壳 28。

击发准备冲头 62 将抵推弹簧动力式冲头 44 以将弹簧动力式冲头移动到图 4 中所示的“准备”位置。应当理解，一旦装置定位在支座 64 内，并且关闭击发准备和携载装置 60，则击发准备和携载装置 60 将准备击发无针头注射装置 10。因而，击发准备和携载装置 60 将充当用于运送和存储无针头注射装置 10 的击发准备装置和盒子。

因此可以理解，上述实施例仅是用于实施所公开的本发明的公开元件的许多设置变化中的一些示例性说明。此外，尽管特别参照优选实施例及其修改详细地示出、描述和例示了本发明，但应当理解，前述及其他修改仅仅是示例性的，在不脱离本发明所要求的实际精神和范围的情况下可进行形式和细节的等效变化。



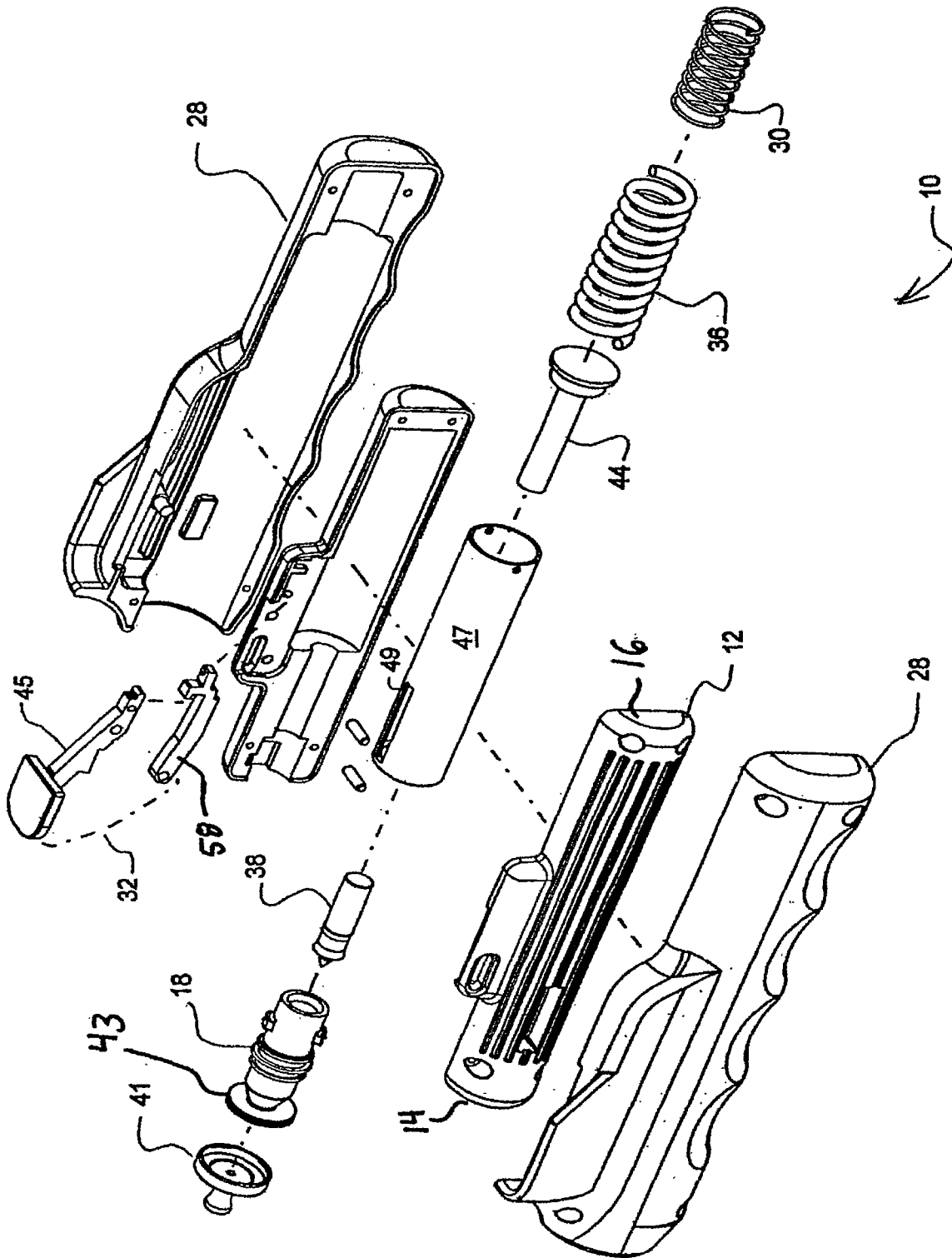


图3

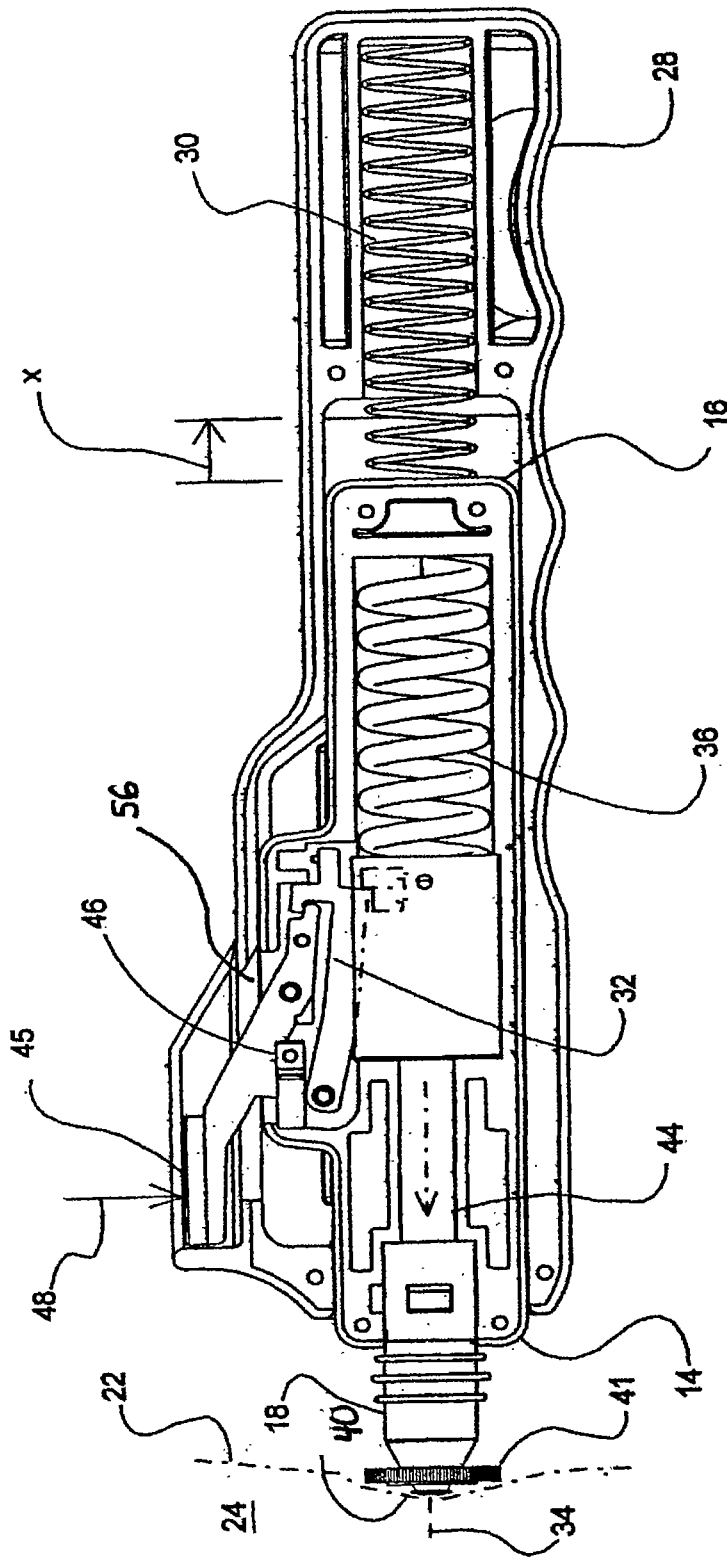


图4

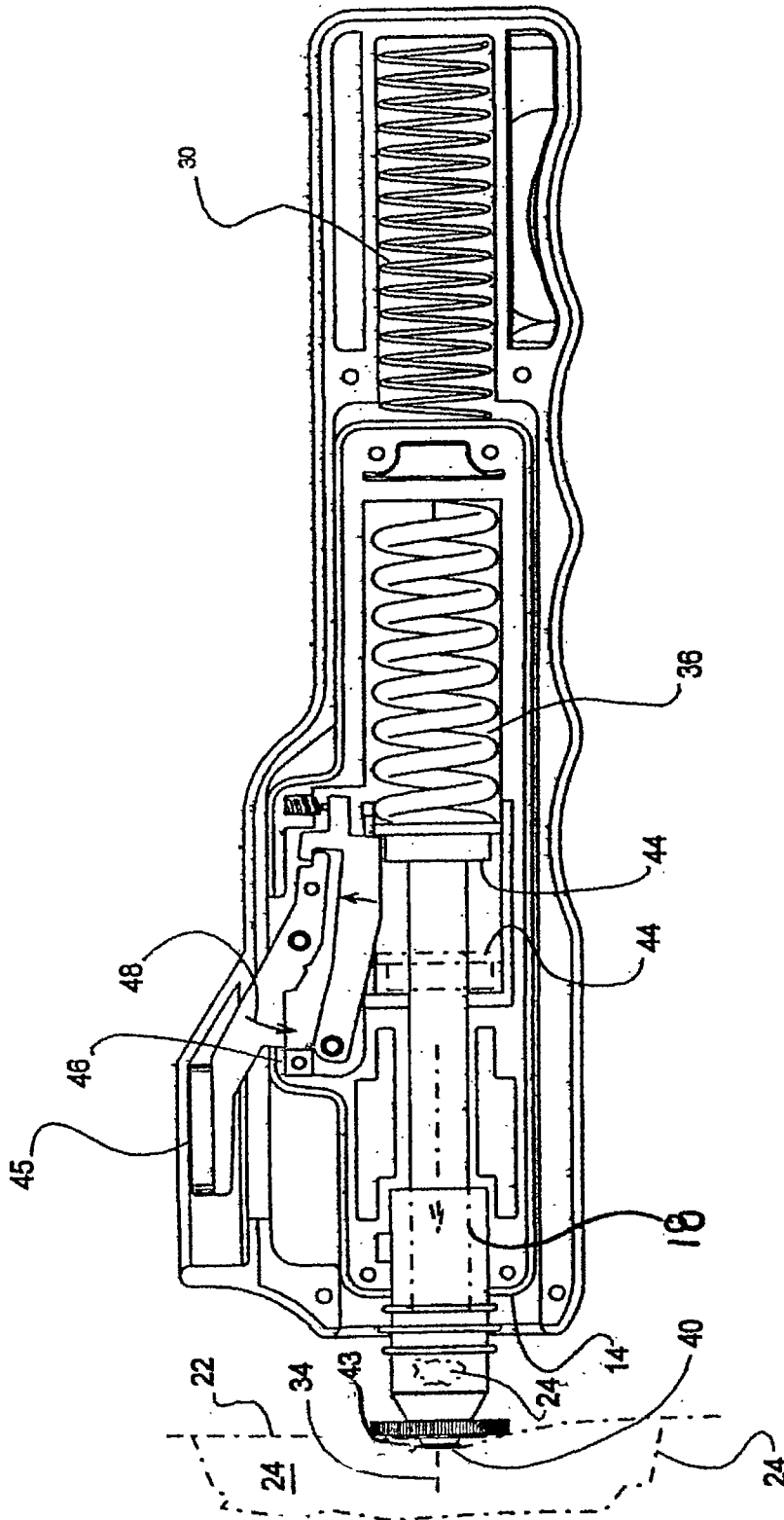


图5

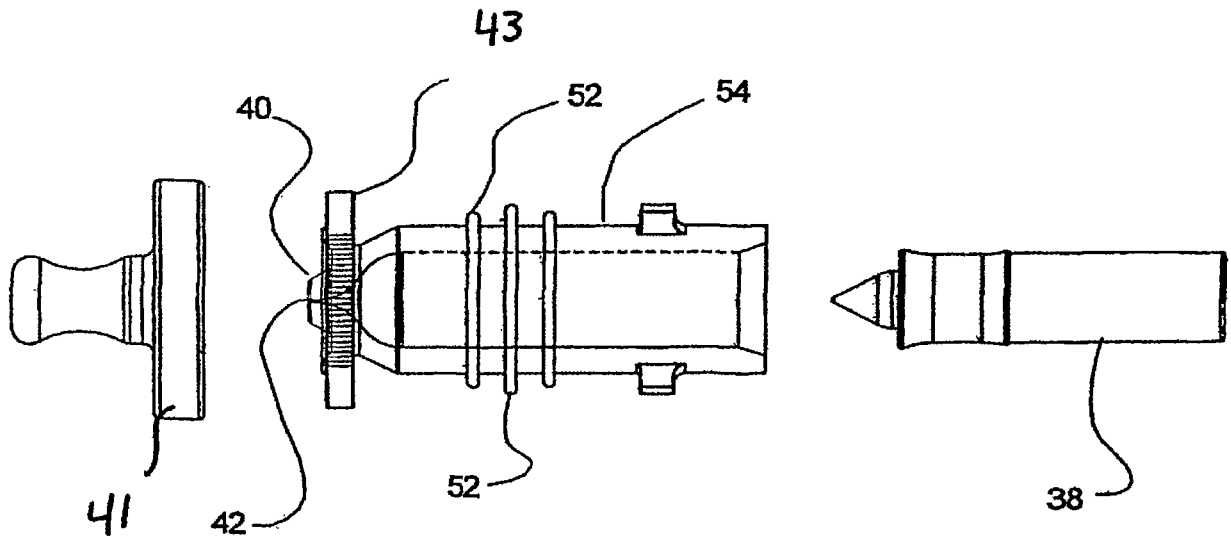


图 6B

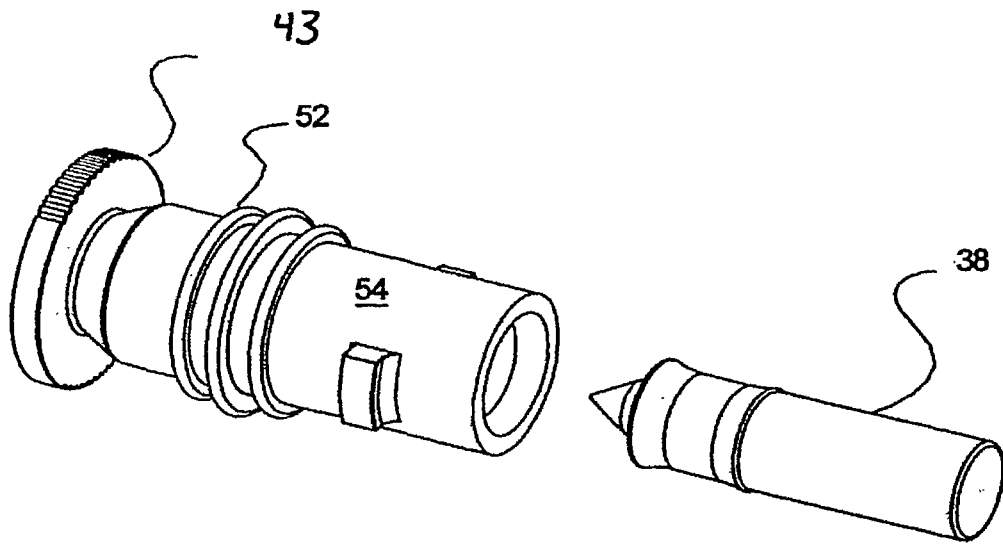


图 6A

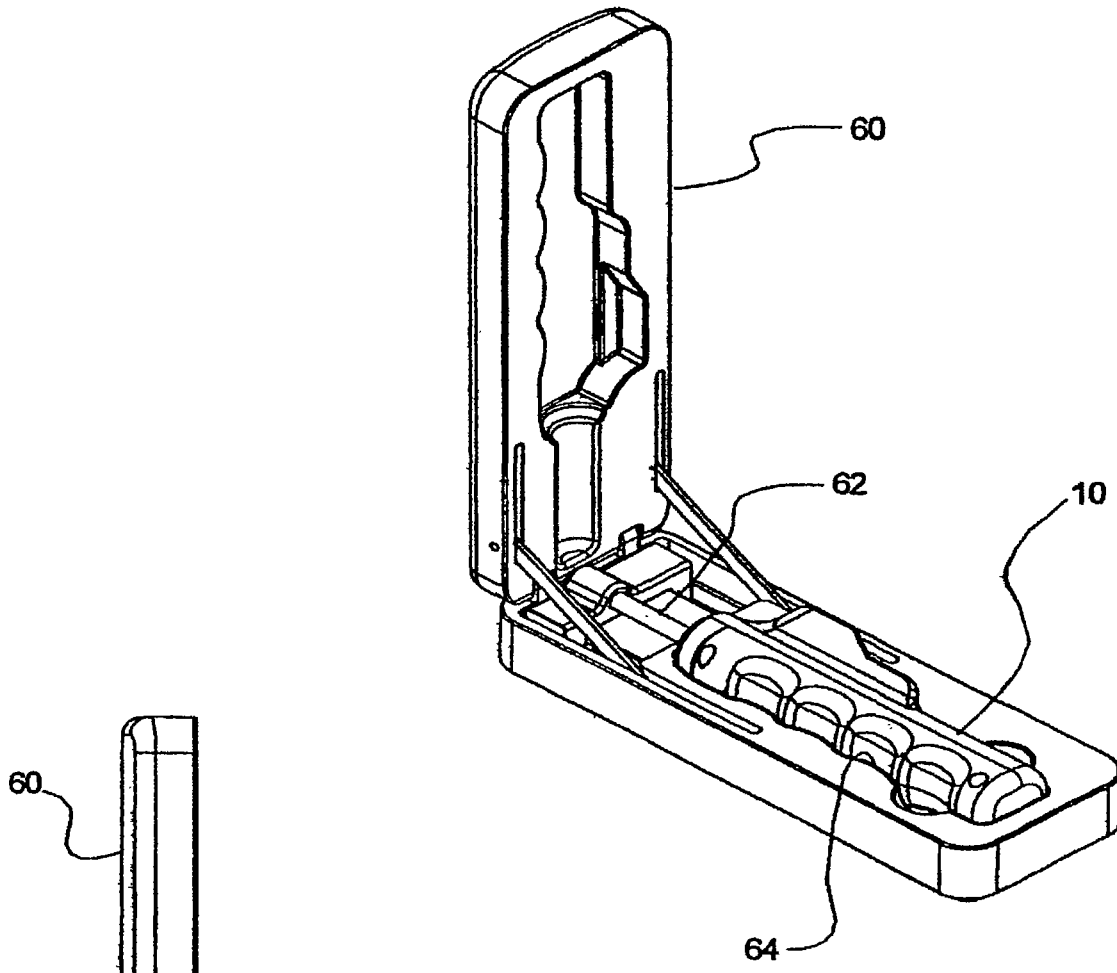


图 7

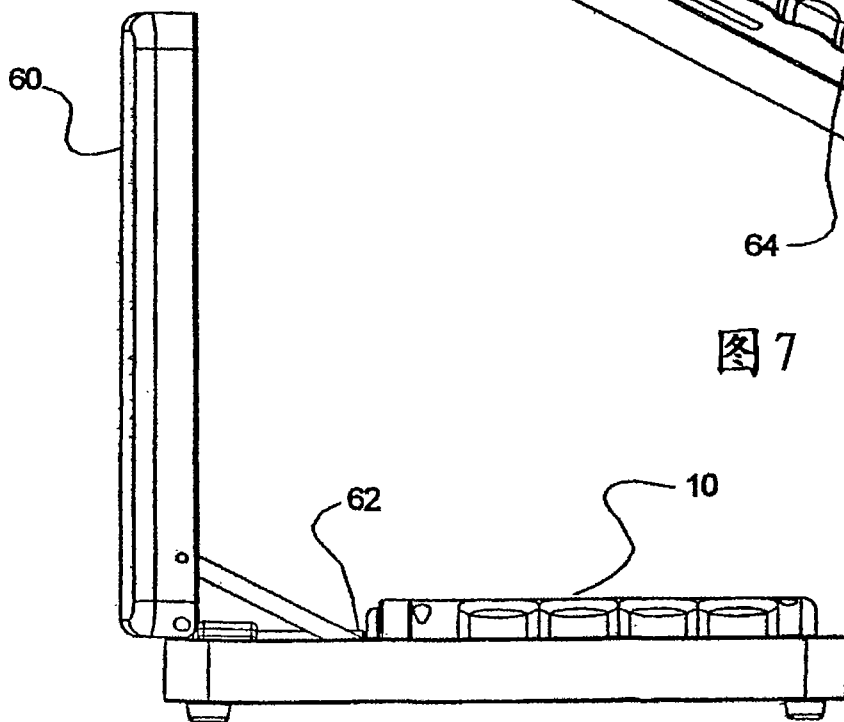


图 8