



## (12) 实用新型专利

(10) 授权公告号 CN 213897547 U

(45) 授权公告日 2021.08.06

(21) 申请号 202021910696.9

(22) 申请日 2020.09.03

(73) 专利权人 桁鼎钢结构技术(上海)有限公司

地址 200000 上海市崇明区东平镇东风公路399号2929室(东平镇经济开发区)

(72) 发明人 赵俊锋

(51) Int. Cl.

E04B 1/58 (2006.01)

E04B 1/24 (2006.01)

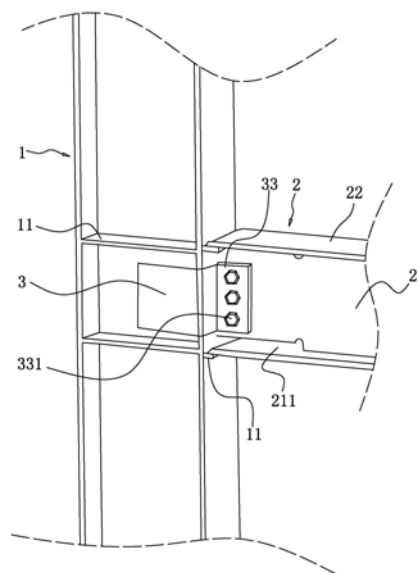
权利要求书1页 说明书3页 附图2页

### (54) 实用新型名称

一种强柱弱梁连接结构

### (57) 摘要

本申请涉及一种强柱弱梁连接结构,涉及钢结构技术领域,其包括钢柱与钢梁,所述钢梁水平焊接在所述钢柱上,所述钢柱为H型钢柱,所述钢柱上设置有连接钢板,所述连接钢板上成型有卡接槽,所述钢柱的一侧壁嵌入所述卡接槽内,所述连接钢板背离所述钢柱的一侧与所述钢梁固定。本申请具有便于安装、结构稳定的效果。



1. 一种强柱弱梁连接结构,包括钢柱(1)与钢梁(2),所述钢梁(2)水平焊接在所述钢柱(1)上,所述钢柱(1)为H型钢柱(1),其特征在于:所述钢柱(1)上设置有连接钢板(3),所述连接钢板(3)上成型有卡接槽(31),所述钢柱(1)的一侧壁嵌入所述卡接槽(31)内,所述连接钢板(3)背离所述钢柱(1)的一侧与所述钢梁(2)固定。

2. 根据权利要求1所述的一种强柱弱梁连接结构,其特征在于:所述钢梁(2)包括水平设置的主板(21)和固定在主板(21)上下侧的翼板(22),所述翼板(22)上开设有焊接斜面,所述钢柱(1)上预制有安装板(11),所述焊接斜面抵紧在所述安装板(11)上。

3. 根据权利要求2所述的一种强柱弱梁连接结构,其特征在于:所述钢柱(1)上间隔设置有加强筋板(12),所述加强筋板(12)与所述安装板(11)位于同一平面。

4. 根据权利要求1所述的一种强柱弱梁连接结构,其特征在于:所述连接钢板(3)上设置有固定螺钉(32),所述固定螺钉(32)螺纹旋入所述连接钢板(3)与钢柱(1),且所述固定螺钉(32)将所述连接钢板(3)固定在所述钢柱(1)上。

5. 根据权利要求2所述的一种强柱弱梁连接结构,其特征在于:所述连接钢板(3)上沿所述钢梁(2)的长度方向向外延伸有固定板(33),所述固定板(33)上设置有用以连接所述固定板(33)与钢梁(2)的连接件。

6. 根据权利要求5所述的一种强柱弱梁连接结构,其特征在于:所述固定板(33)上开设有安装孔,所述安装孔设置有多个,且所述主板(21)上开设有螺纹孔,所述安装孔与螺纹孔一一对应。

7. 根据权利要求6所述的一种强柱弱梁连接结构,其特征在于:所述连接件为固定螺栓(331),所述固定螺栓(331)的端部穿设所述安装孔,且所述固定螺栓(331)的端部螺纹旋入所述螺纹孔。

8. 根据权利要求2所述的一种强柱弱梁连接结构,其特征在于:所述主板(21)上开设有削弱缝隙(211)。

## 一种强柱弱梁连接结构

### 技术领域

[0001] 本申请涉及钢结构技术领域,尤其是涉及一种强柱弱梁连接结构。

### 背景技术

[0002] 强柱弱梁(strong column and weak beam)指的是使框架结构塑性铰出现在梁端的设计要求。用以提高结构的变形能力,防止在强烈地震作用下倒塌。“强柱弱梁”不仅是手段,也是目的,其手段表现在人们对柱的设计弯矩人为放大,对梁不放大。其目的表现在调整后,柱的抗弯能力比之前强了,而梁不变。

[0003] 相关技术中,工作人员往往在钢柱与钢梁之间安装连接板,实现钢梁与钢柱的安装。然而,连接板需要与钢梁的侧壁保持平行后才能进行安装,连接板的角度容易发生偏移,影响钢梁与钢柱的安装作业,存在改进之处。

### 实用新型内容

[0004] 为了改善连接板的角度容易发生偏移,影响钢梁与钢柱的安装作业的问题,本申请提供一种强柱弱梁连接结构。

[0005] 本申请提供了一种强柱弱梁连接结构采用如下的技术方案:

[0006] 一种强柱弱梁连接结构,包括钢柱与钢梁,所述钢梁水平焊接在所述钢柱上,所述钢柱为H型钢柱,所述钢柱上设置有连接钢板,所述连接钢板上成型有卡接槽,所述钢柱的一侧壁嵌入所述卡接槽内,所述连接钢板背离所述钢柱的一侧与所述钢梁固定。

[0007] 通过采用上述技术方案,借助将钢柱的一侧壁嵌入所述卡接槽内,并将连接钢板背离钢柱的一侧与钢梁固定,有助于准确方便地将连接钢板安装固定在钢柱上,提高了连接钢板安装的效率。

[0008] 优选的,所述钢梁包括水平设置的主板和固定在主板上下侧的翼板,所述翼板上开设有焊接斜面,所述钢柱上预制有安装板,所述焊接斜面抵紧在所述安装板上。

[0009] 通过采用上述技术方案,借助在翼板上开设焊接斜面,且将焊接斜面抵紧在安装板上,有助于提高翼板与安装板焊接的接触面积,有助于提高焊接作业的牢固性。

[0010] 优选的,所述钢柱上间隔设置有加强筋板,所述加强筋板与所述安装板位于同一平面。

[0011] 通过采用上述技术方案,借助在钢柱上设置加强筋板,且加强筋板与所述安装板位于同一平面,有助于提高钢柱的支撑性和稳定性。

[0012] 优选的,所述连接钢板上设置有固定螺钉,所述固定螺钉螺纹旋入所述连接钢板与钢柱,且所述固定螺钉将所述连接钢板固定在所述钢柱上。

[0013] 通过采用上述技术方案,将连接钢板上开设的卡接槽嵌入钢柱的一侧壁上,有助于实现对连接钢板的快速安装,并使用固定螺钉螺纹旋入连接钢板与钢柱,有助于提高连接钢板的稳定性。

[0014] 优选的,所述连接钢板上沿所述钢梁的长度方向向外延伸有固定板,所述固定板

上设置有用于连接所述固定板与钢梁的连接件。

[0015] 通过采用上述技术方案,借助连接件将固定板与钢梁之间进行安装固定,有助于进一步提高连接钢板与钢梁之间连接的牢固性与稳定性。

[0016] 优选的,所述固定板上开设有安装孔,所述安装孔设置有多个,且所述主板上开设有螺纹孔,所述安装孔与螺纹孔一一对应。

[0017] 通过采用上述技术方案,借助安装孔与螺纹孔一一对应,有助于方便工作人员对固定板与主板进行固定导向作业,有助于方便对固定板与主板的固定作业。

[0018] 优选的,所述连接件为固定螺栓,所述固定螺栓的端部穿设所述安装孔,且所述固定螺栓的端部螺纹旋入所述螺纹孔。

[0019] 通过采用上述技术方案,通过固定螺栓将固定板与钢梁的主板连接,有助于进一步方便工作人员对固定板与主板的安装作业。

[0020] 优选的,所述主板上开设有削弱缝隙。

[0021] 通过采用上述技术方案,借助在主板上开设削弱缝隙,有助于梁柱一起受力时,钢梁端可以先于钢柱屈服,有助于减少钢柱先于钢梁损坏的情况发生。

[0022] 综上所述,本申请包括以下至少一种有益技术效果:

[0023] 1.借助将钢柱的一侧壁嵌入所述卡接槽内,并将连接钢板背离钢柱的一侧与钢梁固定,有助于方便将连接钢板安装固定在钢柱上,提高了连接钢板安装的效率;

[0024] 2.借助在翼板上开设焊接斜面,且将焊接斜面抵紧在安装板上,有助于提高翼板与安装板焊接的接触面积,有助于提高焊接作业的牢固性;

[0025] 3.借助将固定螺栓依次旋入安装孔与螺纹孔,有助于方便工作人员对固定板与主板的安装作业。

## 附图说明

[0026] 图1为本申请实施例主要体现强柱弱梁连接结构的整体结构的轴测示意图;

[0027] 图2为本实施例主要体现连接钢板与钢柱连接结构的剖面示意图;

[0028] 附图标记:1、钢柱;11、安装板;12、加强筋板;2、钢梁;21、主板;211、削弱缝隙;22、翼板;3、连接钢板;31、卡接槽;32、固定螺钉;33、固定板;331、固定螺栓。

## 具体实施方式

[0029] 以下结合附图1-2对本申请作进一步详细说明。

[0030] 本申请实施例公开一种强柱弱梁连接结构。

[0031] 实施例:

[0032] 参见图1,强柱弱梁连接结构包括钢柱1与钢梁2,钢梁2水平焊接在钢柱1上。在本实施例中,钢柱1为H型钢柱1,钢梁2包括水平设置的主板21和固定在主板21上下侧的翼板22,主板21上开设有削弱缝隙211。钢梁2上下侧的翼板22均焊接固定在钢柱1上。

[0033] 运用中,工作人员先将钢梁2上下侧的翼板22放置在钢柱1上预制的安装板11上;之后,工作人员将翼板22焊接在安装板11上,对钢梁2进行初步固定。

[0034] 参见图1和图2,钢柱1上设置有连接钢板3,连接钢板3上成型有卡接槽31。钢柱1的一侧壁嵌入卡接槽31内,连接钢板3背离钢柱1的一侧固定在钢梁2的主板21上。连接钢板3

上设置有固定螺钉32,固定螺钉32螺纹旋入连接钢板3与钢柱1,且固定螺钉32将连接钢板3固定在钢柱1上。连接钢板3上沿钢梁2的长度方向向外延伸有固定板33,固定板33上设置有用于连接固定板33与钢梁2的连接件。

[0035] 运用中,工作人员先将连接钢板3上的卡接槽31与钢柱1的一侧壁卡接配合,对连接钢板3进行快速安装;之后,工作人员使用连接件将固定板33与钢梁2进行固定作业。

[0036] 参见图1,固定板33上开设有安装孔,安装孔设置有三个。主板21上开设有螺纹孔,安装孔与螺纹孔一一对应。连接件为固定螺栓331,固定螺栓331的端部穿设安装孔,且固定螺栓331的端部螺纹旋入螺纹孔。

[0037] 本申请实施例的实施原理为:运用中,工作人员先将钢梁2上下侧的翼板22放置在钢柱1上预制的安装板11上;之后,工作人员将翼板22焊接在安装板11上,对钢梁2进行初步固定;然后,工作人员将连接钢板3上的卡接槽31与钢柱1的一侧壁卡接配合,对连接钢板3进行快速安装,并使用固定螺栓331将固定板33与钢梁2上的主板21进行固定作业。

[0038] 以上均为本申请的较佳实施例,并非依此限制本申请的保护范围,故:凡依本申请的结构、形状、原理所做的等效变化,均应涵盖于本申请的保护范围之内。

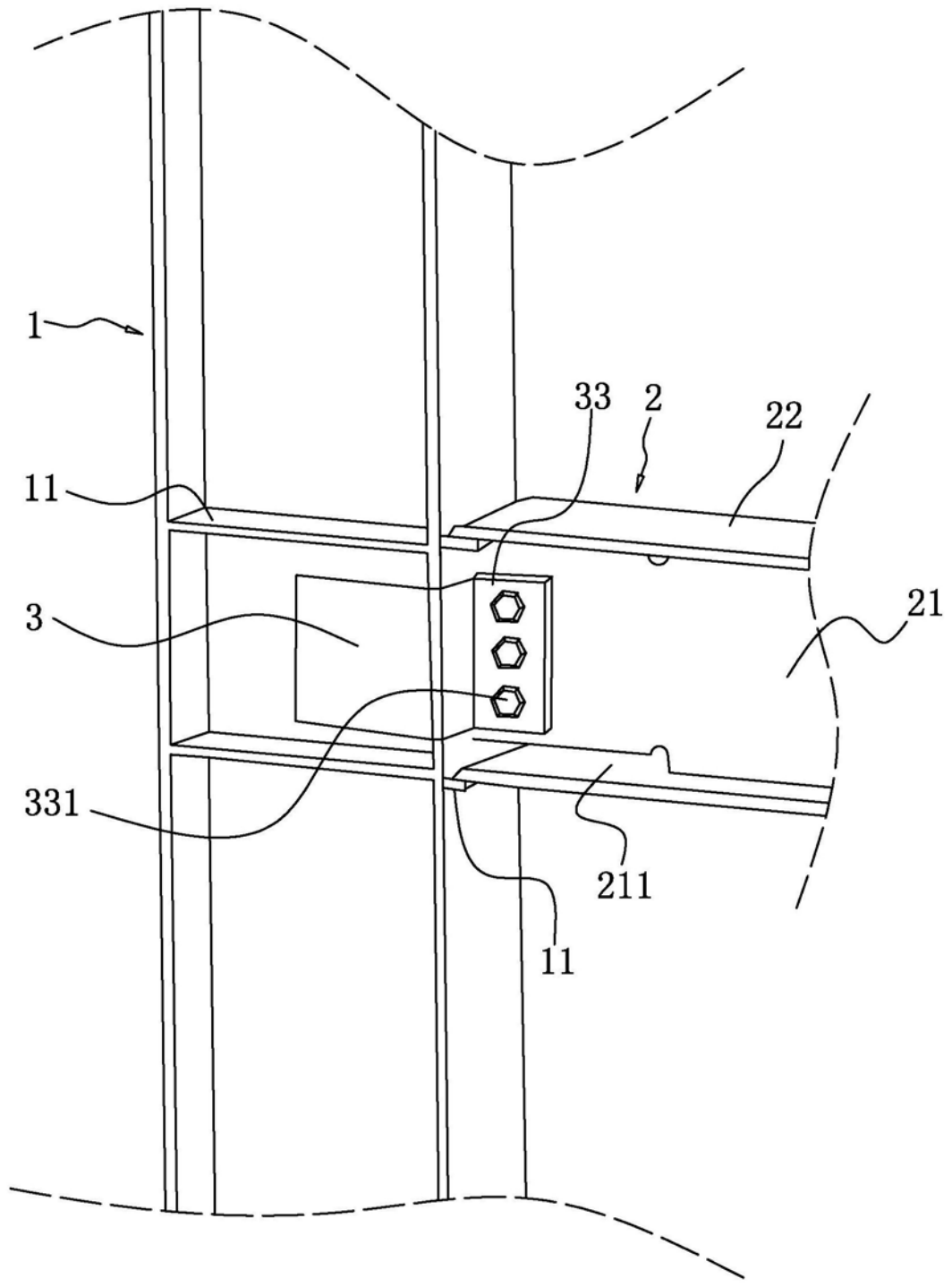


图1

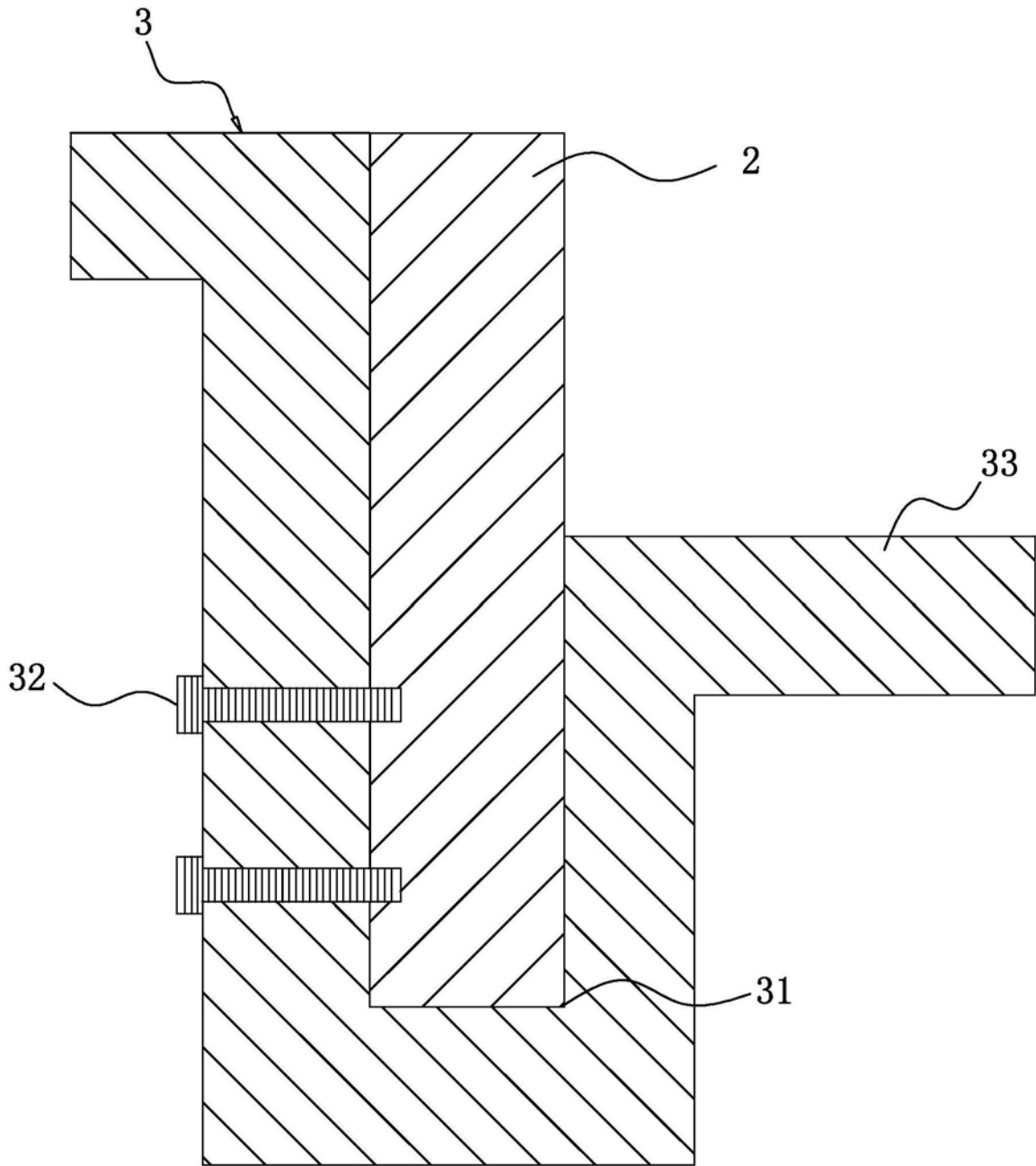


图2