



FOD ECONOMIE, K.M.O.,  
MIDDENSTAND & ENERGIE

PUBLICATIENUMMER : 1015904A3  
INDIENINGSNUMMER : 2004/0081  
Internat. klassif. : C10J  
Datum van verlening : 08 November 2005

De Minister van Economie,

Gelet op de wet van 28 Maart 1984 op de uitvindingsoctrooien  
inzonderheid artikel 22;  
Gelet op het Koninklijk Besluit van 2 December 1986, betreffende het aanvragen,  
verlenen en in stand houden van uitvindingsoctrooien, inzonderheid artikel 28;

Gelet op het proces-verbaal opgesteld door de Dienst voor Intellectuele Eigendom op  
11 Februari 2004 te 15u45

## BESLUIT :

ARTIKEL 1.- Er wordt toegekend aan : BIO OLIE BELGIE, besloten vennootschap met  
beperkte aansprakelijkheid  
Berkenlaan 7, B-3650 DILSEN-STOKKEM/LANKLAAR (BELGIË)

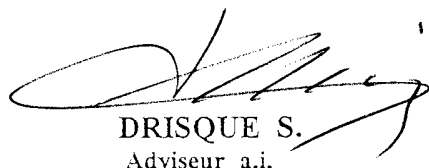
vertegenwoordigd door : DONNE Eddy, BUREAU BOCKSTAEL, Arenbergstraat, 13 - B 2000  
ANTWERPEN.

een uitvindingsoctrooi voor de duur van 20 jaar, onder voorbehoud van de betaling van  
de jaartaksen voor : WERKWIJZE VOOR HET VERGASSEN VAN ORGANISCH MATERIAAL EN  
INRICHTING DAARBIJ TOEGEPAST.


UITVINDER(S) : Van Stijn Marinus Gerardus Eugène, Letterveld 26, B-3640 Kinrooi (BE)

ARTIKEL 2.- Dit octrooi is toegekend zonder voorafgaand onderzoek van zijn  
octrooieerbaarheid, zonder waarborg voor zijn waarde of van de juistheid van  
de beschrijving der uitvinding en op eigen risico van de aanvrager(s).

Voor eensluidend verklaard afschrift

  
DRISQUE S.  
Adviseur a.i.

Brussel, 08 November 2005  
BIJ SPECIALE MACHTIGING :

  
S. DRISQUE  
Adviseur a.i.

Werkwijze voor het vergassen van organisch materiaal en inrichting daarbij toegepast.

---

Deze uitvinding heeft betrekking op een werkwijze voor het vergassen van organisch materiaal, meer speciaal voor het vergassen van organisch materiaal in een vloeibare of vaste toestand, zoals bijvoorbeeld, zware stookolie, plantaardige oliën, glycerol, bitumen, maar ook hout, stro, kunststof en dergelijke.

Men kent reeds werkwijzen voor het zogenaamd thermisch vergassen van organisch materiaal, waarbij het organisch materiaal in een inrichting wordt aangevoerd en onder invloed van warmte wordt omgezet in gas.

Een nadeel van zulke bekende werkwijze voor het vergassen van organisch materiaal is dat het verkregen gas aan een hoge gastemperatuur de inrichting verlaat en zodoende een groot deel van de warmte-energie uit de inrichting verloren gaat, waardoor steeds relatief veel nieuwe energie moet worden aangevoerd in de inrichting voor het aanhouden van een voldoende hoge temperatuur.

Werken bij een lage temperatuur is evenmin mogelijk, vermits in dat geval teerverbindingen kunnen ontstaan door polymerisatie van verschillende producten in het vergaste organisch materiaal.

De huidige uitvinding heeft tot doel aan de voornoemde en andere nadelen een oplossing te bieden.

Hiertoe betreft de uitvinding een werkwijze voor het vergassen van organisch materiaal in een reactor waarin partikels, vervaardigd uit materiaal met een grote warmtecapaciteit, zijn voorzien, waarbij deze werkwijze bestaat uit het vergassen van het organisch materiaal door verhitting in een vergassingskamer in de reactor; het laten stromen van een gas doorheen de reactor, van een inlaat naar een uitlaat; het laten circuleren van de partikels doorheen de reactor, in tegenstroom met het voornoemde gas; en het opvangen van het vergaste organisch materiaal aan de voornoemde uitlaat.

Een voordeel van de werkwijze volgens de uitvinding is dat, door het circuleren van een warmtehoudend materiaal doorheen de reactor, een groot deel van de warmte in het vergaste organisch materiaal kan worden afgestaan aan het warmtedragend materiaal, alvorens het vergaste organische materiaal de reactor verlaat, waardoor deze warmte in de reactor aanwezig blijft en waardoor, bijgevolg, minder energie moet worden verbruikt om de temperatuur in de reactor op peil te houden.

Deze uitvinding heeft eveneens betrekking op een inrichting die kan worden toegepast voor het vergassen van organisch materiaal en die hoofdzakelijk bestaat uit een reactor met een inlaat voor gas en een uitlaat voor het vergaste organisch materiaal, welke reactor is gevuld met partikels vervaardigd uit een materiaal met een grote warmtecapaciteit, waarbij de reactor is uitgerust met een circulatiecircuit voor de voornoemde partikels, in tegenstroom ten opzichte van het voornoemde gas, meer bepaald in de richting van de voornoemde uitlaat naar de inlaat en waarbij, tussen de

inlaat en de uitlaat, een vergassingskamer is voorzien in de reactor.

Met het inzicht de kenmerken van de huidige uitvinding beter aan te tonen, zijn hierna, als voorbeeld zonder enig beperkend karakter, een uitvoeringsvorm beschreven van een werkwijze en van een inrichting volgens de uitvinding voor het vergassen van organisch materiaal, met verwijzing naar de bijgaande figuren, waarin:

figuur 1 schematisch en in doorsnede een inrichting weergeeft volgens de uitvinding;

figuur 2 een doorsnede weergeeft volgens lijn II-II in figuur 1;

figuur 3 een grafiek weergeeft die het temperatuursprofiel voorstelt in de reactor.

In de figuren 1 en 2 is een inrichting 1 volgens de uitvinding weergegeven die hoofdzakelijk bestaat uit een reactor 2.

Deze reactor 2 bestaat in dit geval uit een verticale behuizing 3 die wordt gevormd door een cilindervormige mantel 4 die aan beide uiteinden wordt afgesloten, bij voorkeur op een luchtdichte manier, door, enerzijds, een bodem 5 en, anderzijds, een afdekplaat 6.

De reactor is voorzien van een inlaat 7 en een uitlaat 8, die elk worden gevormd door een leiding, respectievelijk 9 en 10 die elk aan een tegenovergesteld uiteinde van de inrichting 1 op de reactor 2 aansluiten doorheen openingen 11-12 in de behuizing 3 van de reactor 2.

Op het niveau van de inlaat 7 is in de reactor 2 een compartiment 13 voorzien dat wordt begrensd door een zijwand 14 die gedeeltelijk samenvalt met de mantel 4 van de reactor 2, meer bepaald op de plaats van de inlaat 7 zelf en door een plaat 15 met perforaties 16, welke plaat 15 op de voornoemde zijwand 14 is rust.

In de reactor 2 is verder een vergassingskamer 17 voorzien die wordt begrensd door een verticale zijwand 18 die gedeeltelijk samenvalt met de voornoemde behuizing 3, waarbij in de behuizing 3 een doorgang 19 is voorzien waar doorheen een injectiepijp 20 uitmondt in de vergassingskamer 17. De vergassingskamer 17 wordt langs de bovenzijde begrensd door een tweede plaat 21 met perforaties 22.

Tegen de reactor 2 is een buis 23 geplaatst, die via twee openingen 24-25 aan haar beide uiteinden in verbinding staat, respectievelijk met de onderzijde en de bovenzijde van de reactor 2.

De reactor 2 is volgens de uitvinding gevuld met partikels 26 van een materiaal dat, bij voorkeur, hittebestendig is en een hoge warmtecapaciteit bezit, zoals keramiek, grind, aluminium oxide of dergelijke, waarbij de dimensies van de partikels 26 minstens enigszins groter zijn dan de dwarse doorsnede van de voornoemde perforaties 16 en 22, en waarbij de vorm van de partikels 26 van allerlei aard kan zijn.

In de buis 23 is een transportmiddel 27 voorzien dat schematisch door een streeplijn is weergegeven in figuur 1, dat toelaat de voornoemde partikels 26 doorheen de voornoemde buis 23 te verplaatsen van de onderste opening 24 naar de bovenste opening 25, ter vorming van een circulatiecircuit,

waarbij de partikels 26 continue doorheen de reactor 2 worden gecirculeerd.

Als transportmiddel 27 kunnen bekende middelen, zoals bijvoorbeeld een jakobsladder, een transportband of dergelijke, worden aangewend, waarbij het transportmiddel 27 voor de aandrijving is voorzien van een motor 28.

Een werkwijze volgens de uitvinding voor het vergassen van organisch materiaal 29 is eenvoudig en als volgt.

Het te vergassen organisch materiaal 29 wordt in de vergassingskamer 17 gebracht via de injectiepijp 20. Op deze positie in de reactor 2 heerst een temperatuur van bijvoorbeeld  $1570^{\circ}$  Kelvin (K), waarbij het te vergassen organisch materiaal wordt gekraakt ter vorming van gassen.

De gevormde gassen stijgen op doorheen de perforaties 22 in de voornoemde tweede plaat 21 en vervolgens tussen de deeltjes 26 in de reactor 2 naar de uitlaat 8 toe.

Het is duidelijk dat, bij het opstijgen van de gassen, de temperatuur van deze gassen zal dalen naarmate de gassen dichter bij de uitlaat 8 van de reactor 2 komen, aangezien de gassen nabij de uitlaat 8 in contact treden met relatief koude partikels 26 die vanuit de buis 23 bovenaan aan de reactor 2 worden gevoed en die in tegenstroom aan de gassen doorheen de reactor 2 circuleren.

Teneinde de temperatuur in de reactor 2 op peil te houden, wordt het te vergassen organisch materiaal 29 partieel verbrand, hiertoe wordt zuurstof in de reactor 2 gebracht onder de vorm van lucht, stoom of dergelijke.

De lucht of dergelijke wordt in dit geval bij omgevingstemperatuur, onderaan de reactor 2 via de inlaat 7 gevoed, en stijgt op in de reactor 2 naar de vergassingskamer 17, waar de zuurstof wordt verbruikt voor het partieel verbranden van het organisch materiaal 29.

Tijdens het opstijgen van de lucht of dergelijke, wordt deze verwarmd door de relatief warme partikels 26, die langs de vergassingskamer 17 doorheen de reactor 2 zakken, waardoor de lucht of dergelijke is opgewarmd tot een relatief hoge temperatuur alvorens de vergassingskamer 17 te bereiken.

Bij het opwarmen van de lucht of dergelijke, zullen de partikels 26 de thermische energie, die werd opgeslagen boven de vergassingskamer 17, bij voorkeur volledig afstaan aan de lucht, waarna de partikels 26 kunnen worden opgevoerd naar bovenaan de reactor 2, waar ze opnieuw worden opgewarmd door het vergaste organisch materiaal.

Door regeling van het circulatiedebiet van de partikels 26, het debiet van het te vergassen organisch materiaal, de hoeveelheid zuurstof en het debiet en/of de temperatuur van de lucht of dergelijke, kan in regime van de reactor 2 een stationair warmteprofiel, zoals weergegeven in figuur 3, worden verkregen, waarbij het vergassen van organisch materiaal 29 op een efficiënte wijze kan plaatsvinden. Het gebruik van grote partikels 26 geeft aanleiding tot kleinere ladingsverliezen over de reactor 2, waardoor een groter debiet aan lucht en gassen kan worden gebruikt dan bij het gebruik van kleinere partikels 26.

In figuur 3 is een curve I weergegeven die het voornoemd stationair temperatuurprofiel in de reactor 2 voorstelt, waarbij het punt A de temperatuur weergeeft ter hoogte van de inlaat 7; punt B de temperatuur weergeeft ter hoogte van de vergassingskamer 17; en punt C de temperatuur weergeeft ter hoogte van de uitlaat 8 van de reactor 2.

Het onderste deel van de curve I geeft weer hoe de temperatuur in de reactor 2 stijgt van de inlaat 7 naar de vergassingskamer 17, wat overeenstemt met het opwarmen van de lucht of dergelijke.

Het bovenste deel van de curve I geeft weer hoe de temperatuur in de reactor 2 daalt van de vergassingskamer 17 naar de uitlaat 8 toe, hetgeen overeenstemt met het absorberen van de thermische energie uit het gevormde gas door de partikels 26.

Het verschil tussen de temperatuur in positie A en de temperatuur in positie C, aangeduid met  $\Delta X$ , is een maat voor het verlies aan thermische energie in de reactor 2, met uitzondering van warmteverliezen doorheen de behuizing 3 van de reactor 2 of doorheen de buis 23, welk verlies  $\Delta X$  bij het toepassen van een werkwijze volgens de uitvinding kleiner is dan bij het toepassen van een bekende werkwijze voor het vergassen van organisch materiaal.

Uiteraard is het mogelijk om aan de partikels 26 een katalysator toe te voegen die toelaat bepaalde organische bindingen, zoals teer, ammonia of dergelijke, katalytisch te kraken. Voorbeelden van zulke katalysatoren zijn dolomiet of kalksteen in een zogenaamde gecalcineerde vorm, nikkelhoudende of ijzerhoudende katalysatoren en houtskool.

Een voordeel van zulke katalysatoren is dat in het vergaste organisch materiaal aan de uitlaat 8 van de reactor 2 de hoeveelheid aan bijvoorbeeld ammonia kan worden beperkt, waardoor het vergaste organisch materiaal kan worden toegepast in een verbrandingsmotor zonder aanleiding te geven tot de vorming van bijvoorbeeld grote hoeveelheden stikstofoxiden die worden gevormd bij de verbranding van ammonia en die schadelijk zijn voor mens en milieu.

Bij het gebruik van bijvoorbeeld nikkelhoudende katalysatoren is het bekend eveneens een vangstmateriaal tussen de partikels 26 te mengen, welk vangstmateriaal toelaat eventuele chloor of zwaveldampen te absorberen, hetgeen de levensduur van de gebruikte nikkelhoudende katalysator gevoelig kan verlengen, vermits chloor en zwavel giftig zijn voor zulke katalysatoren.

Het gebruikte vangstmateriaal dient in dat geval regelmatig uit de partikels 26 te worden verwijderd en te worden vervangen door nieuw of geregenereerd vangstmateriaal, vermits het na verloop van tijd verzadigd raakt met zwavel of chloor en aldus zijn werkfunctie verliest.

Opgemerkt wordt dat de hierboven beschreven inrichting volgens de uitvinding ook kan worden uitgevoerd met verschillende vergassingskamers 17, die al dan niet alle zijn voorzien van een afzonderlijke inlaat 7 voor zuurstof en/of van een afzonderlijk recirculatiecircuit.

Ook de oriëntatie van de reactor 2 kan worden gewijzigd, deze hoeft namelijk niet noodzakelijk verticaal te zijn gepositioneerd, maar kan ook schuin of zelfs horizontaal

worden geplaatst, waarbij in het laatste geval wel extra voorzieningen moeten worden getroffen om een goede stroming van lucht, gas en partikels te kunnen verkrijgen.

Ook wordt opgemerkt dat het onderhouden van de temperatuur in de reactor 2 niet per se moet gebeuren door een partiële verbranding van het te vergassen organisch materiaal. Het is uiteraard ook mogelijk hiertoe andere warmtebronnen te voorzien voor het verhitten van het organisch materiaal in de vergassingskamer. Zo kan bijvoorbeeld warmte worden gegenereerd op elektrische wijze door bijvoorbeeld inductie of op fysische wijze, door bijvoorbeeld wrijving.

In de laatste twee gevallen wordt bij voorkeur geen zuurstof gevoed aan de reactor, doch een inert gas, zoals stikstofgas of dergelijke, teneinde een partiële verbranding van het te vergassen organisch materiaal te vermijden.

De huidige uitvinding is geenszins beperkt tot de als voorbeeld beschreven en in de figuren weergegeven uitvoeringsvorm, doch een werkwijze en inrichting volgens de uitvinding voor het vergassen van organisch materiaal kunnen in allerlei varianten worden verwezenlijkt zonder buiten het kader van de uitvinding te treden.

## Conclusies

---

1.- Werkwijze voor het vergassen van organisch materiaal in een reactor (2) waarin partikels (26), vervaardigd uit materiaal met een grote warmtecapaciteit, zijn voorzien, daardoor gekenmerkt dat deze werkwijze bestaat uit het vergassen van het organisch materiaal door verhitting in een vergassingskamer (17) in de reactor (2); het laten stromen van een gas doorheen de reactor (2), van een inlaat (7) naar een uitlaat (8); het laten circuleren van de partikels (26) doorheen de reactor (2), in tegenstroom met het voornoemde gas; en het opvangen van het vergaste organisch materiaal aan de voornoemde uitlaat (8).

2.- Werkwijze volgens conclusie 1, daardoor gekenmerkt dat een gas aan één uiteinde van de reactor (2) aan de inrichting (1) wordt gevoed, terwijl het vergaste organisch materiaal aan het tegenoverstaand uiteinde wordt opgevangen en dat het te vergassen organisch materiaal tussen beide uiteinden aan de reactor (2) wordt gevoed.

3.- Werkwijze volgens conclusie 1, daardoor gekenmerkt dat partikels (26) aan één uiteinde van de reactor (2) worden afgevoerd en dat deze partikels (26) vervolgens aan het ander uiteinde van de reactor (2) terug in de reactor (2) worden gebracht.

4.- Werkwijze volgens conclusie 2, daardoor gekenmerkt dat het voornoemde gas zuurstof bevat voor het realiseren van een partiële verbranding van het te vergassen organisch materieel (29) voor het onderhouden van een gewenste temperatuur in de reactor (2).

5.- Werkwijze volgens één van de voorgaande conclusies, daardoor gekenmerkt dat het temperatuurprofiel in de reactor (2) nagenoeg constant wordt gehouden.

6.- Werkwijze volgens conclusie 5, daardoor gekenmerkt dat de temperatuur in de reactor (2) wordt geregeld door het gasdebiet doorheen de reactor (2).

7.- Werkwijze volgens conclusie 5, daardoor gekenmerkt dat de temperatuur in de reactor (2) wordt geregeld door de circulatiesnelheid van de voornoemde partikels (26).

8.- Werkwijze volgens conclusies 4 en 5, daardoor gekenmerkt dat de temperatuur in de reactor (2) wordt geregeld op basis van een hoeveelheid gas die aan de reactor (2) wordt gevoed.

9.- Werkwijze volgens conclusie 1, daardoor gekenmerkt dat aan de partikels (26) een katalysator wordt toegevoegd die toelaat organisch materiaal katalytisch te kraken.

10.- Werkwijze volgens conclusie 9, daardoor gekenmerkt dat aan de partikels (26) een vangstmateriaal wordt toegevoegd die de gebruikte katalysator beschermt tegen katalysatorgiften.

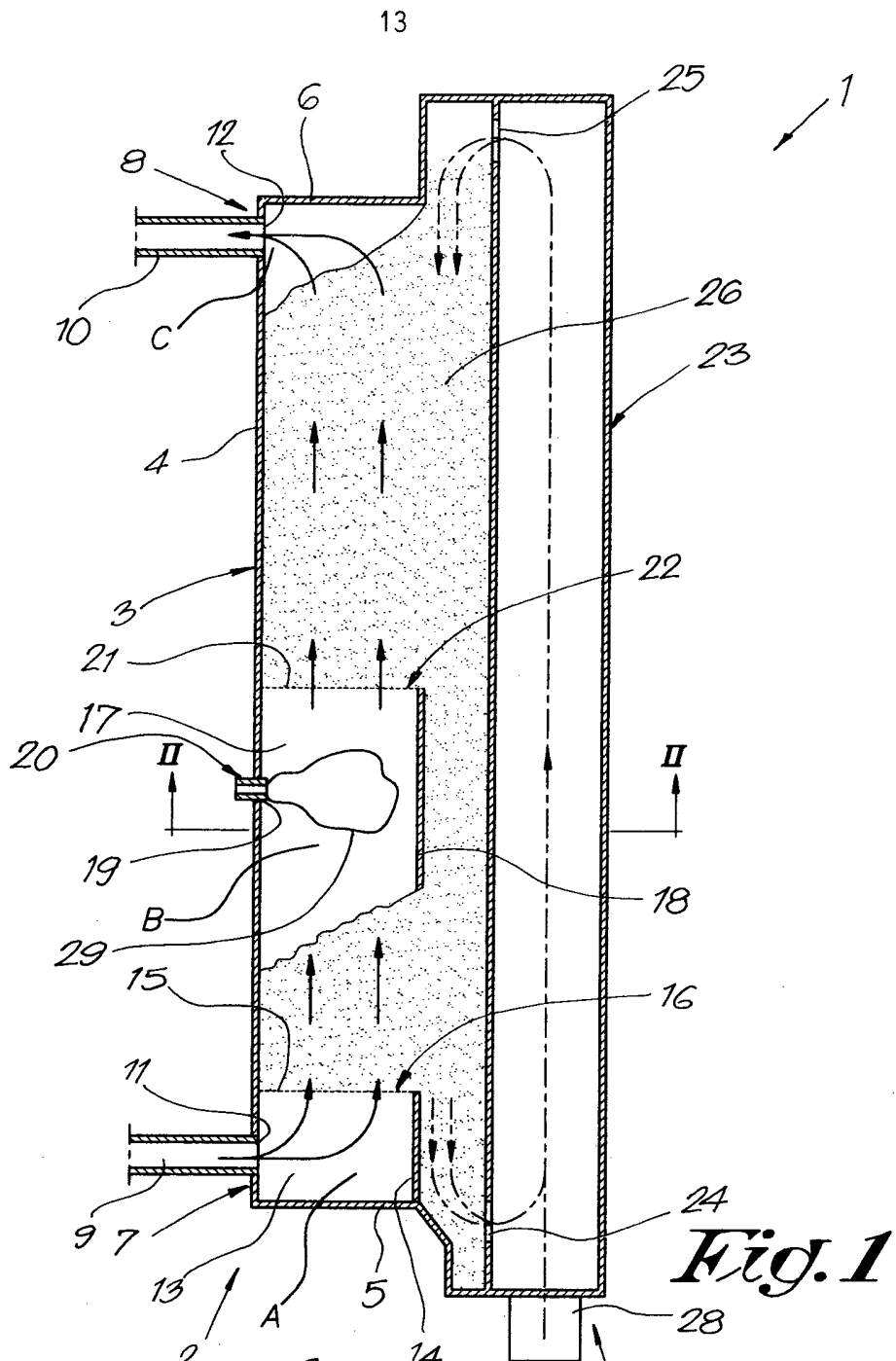
11.- Inrichting die kan worden toegepast voor het vergassen van organisch materiaal met behulp van een werkwijze volgens één van de voorgaande conclusies, welke inrichting (1) hoofdzakelijk bestaat uit een reactor (2) met een inlaat (7) voor gas en een uitlaat (8) voor het vergaste organisch materiaal, welke reactor (2) is gevuld met partikels (26) vervaardigd uit een materiaal met een grote warmtecapaciteit,

daardoor gekenmerkt dat de reactor (2) is uitgerust met een circulatiecircuit voor de voornoemde partikels (26) in tegenstroom ten opzichte van het voornoemde gas, meer bepaald in de richting van de voornoemde uitlaat (8) naar de inlaat (7), en dat, tussen de inlaat (7) en de uitlaat (8), een vergassingskamer (17) is voorzien in de reactor (2).

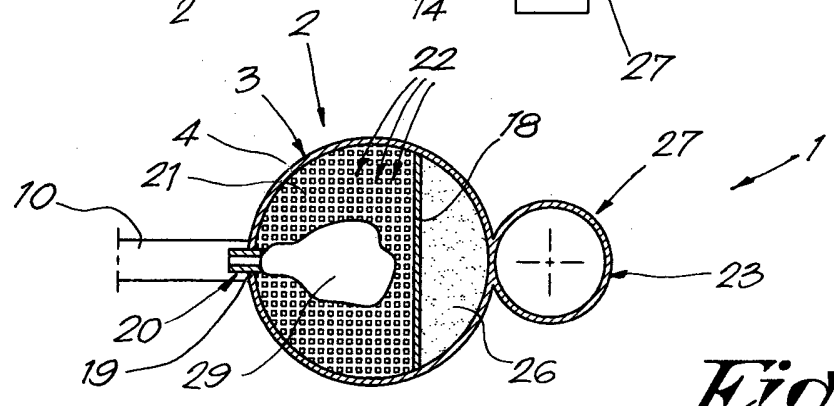
12.- Inrichting volgens conclusie 11, daardoor gekenmerkt dat de inlaat (7) en de uitlaat (8) zich aan een tegenovergesteld uiteinde van de reactor (2) bevinden.

13.- Inrichting volgens conclusie 11, daardoor gekenmerkt dat het circulatiecircuit hoofdzakelijk wordt gevormd door een reactor (2) en een buis (23) die via twee openingen (24-25) aan haar beide uiteinden, in verbinding staat met beide uiteinden van de reactor (2), en dat in de buis (23) een transportmiddel (27) is voorzien dat toelaat de voornoemde partikels (26) doorheen de buis (23) te verplaatsen.

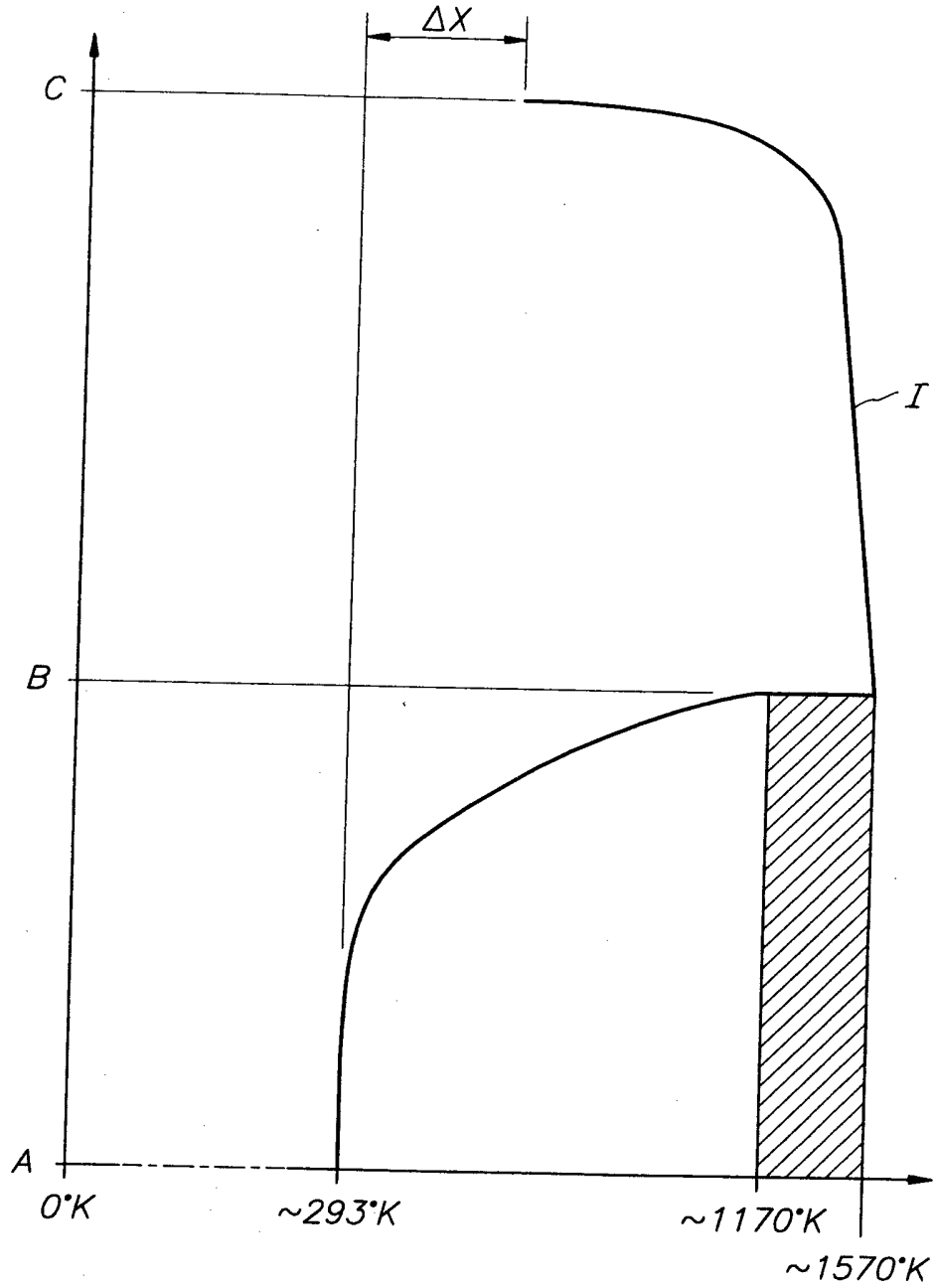
14.- Inrichting volgens conclusie 13, daardoor gekenmerkt dat het transportmiddel (27) is uitgevoerd onder de vorm van een zogenaamde jakobs ladder.



**Fig. 1**



**Fig. 2**



*Fig.3*

Werkwijze voor het vergassen van organisch materiaal en inrichting daarbij toegepast.

---

Werkwijze voor het vergassen van organisch materiaal in een reactor (2) waarin partikels (26), vervaardigd uit materiaal met een grote warmtecapaciteit, zijn voorzien, daardoor gekenmerkt dat deze werkwijze bestaat uit het vergassen van het organisch materiaal door verhitting in een vergassingskamer (17) in de reactor (2); het laten stromen van een gas doorheen de reactor (2), van een inlaat (7) naar een uitlaat (8); het laten circuleren van de partikels (26) doorheen de reactor (2), in tegenstroom met het voornoemde gas; en het opvangen van het vergaste organisch materiaal aan de voornoemde uitlaat (8).

Figuur 1.

# SAMENWERKINGSVERDRAG INZAKE OCTROOIEN

## VERSLAG BETREFFENDE HET ONDERZOEK VAN HET INTERNATIONALE TYPE OPGESTELD KRACHTENS ARTIKEL 21 § 9 VAN DE BELGISCHE WET OP DE UITVINDINGSOCTROOIEN VAN 28 MAART 1984

<b>IDENTIFICATIE VAN DE NATIONALE AANVRAGE</b>	KENMERK VAN DE AANVRAGER OF GEMACHTIGDE
	32675-BE-U DM/co
Belgische nationale aanvraag nr.  2004/0081	Datum van indiening  11 februari 2004
	Ingeroepen voorrangsdatum
Aanvrager (Naam)  BIO OLIE BELGIE bvba	
Datum van het verzoek voor een onderzoek van internationaal type	Door de Instantie voor Internationaal Onderzoek (ISA) aan het verzoek voor een onderzoek van internationaal type toegekend nr.  SN 42568 BE
<b>I. CLASSIFICATIE VAN HET ONDERWERP</b> (bij toepassing van verschillende classificaties, alle classificatiesymbolen opgeven)	
Volgens de internationale octrooi classificatie (CIB), of terzelfdertijd volgens de nationale classificatie en de CIB  Int.Cl.7; C10J3/48 C10J3/74	
<b>II. ONDERZOCHE GEBIEDEN VAN DE TECHNIEK</b>	
Onderzochte minimum documentatie	
Classificatiesysteem	Classificatiesymbolen
Int.Cl.7:	C01B C10J
Onderzochte andere documentatie dan de minimum documentatie, voor zover dergelijke documenten in de onderzochte gebieden zijn opgenomen	
<b>III. <input type="checkbox"/> MEN IS VAN OORDEEL DAT BEPAALDE CONCLUSIES NIET HET ONDERWERP KONDEN UITMAKEN VAN EEN ONDERZOEK</b> (opmerkingen op aanvullingsblad)	
<b>IV. <input type="checkbox"/> GEBREK AAN EENHEID VAN UITVINDING EN/OF VASTSTELLING BETREFFENDE DE OMVANG VAN HET ONDERZOEK</b> (opmerkingen op aanvullingsblad)	

VERSLAG VAN HET NIEUWHEIDSONDERZOEK VAN  
INTERNATIONAAL TYPE

Nummer van het verzoek om een nieuwheidsonderzoek

BE 200400081

<p>A. CLASSIFICATIE VAN HET ONDERWERP IPC 7 C10J3/48 C10J3/74</p>		
<p>Volgens de Internationale Classificatie van octrooien (IPC) of zowel volgens de nationale classificatie als volgens de IPC.</p>		
<p>B. ONDERZOCHE GEBIEDEN VAN DE TECHNIEK</p>		
<p>Onderzochte minimum documentatie (classificatie gevolgd door classificatiesymbolen) IPC 7 C01B C10J</p>		
<p>Onderzochte andere documentatie dan de minimum documentatie, voor dergelijke documenten, voor zover dergelijke documenten in de onderzochte gebieden zijn opgenomen</p>		
<p>Tijdens het internationaal nieuwheidsonderzoek geraadpleegde elektronische gegevensbestanden (naam van de gegevensbestanden en, waar uitvoerbaar, gebruikte trefwoorden) EPO-Internal</p>		
<p>C. VAN BELANG GEACHTE DOCUMENTEN</p>		
<p>Categorie °</p>	<p>Geciteerde documenten, eventueel met aanduiding van speciaal van belang zijnde passages</p>	<p>Van belang voor conclusie nr.</p>
A	<p>WO 97/32945 A (SIEGENTHALER ARNO ; MARZLUF WERNER (DE); POERSCH RUDOLF (DE); WENNEMAR) 12 september 1997 (1997-09-12) samenvatting; figuren 1,2 bladzijde 21, alinea 3 bladzijde 22, alinea 3 -----</p>	1,11
A	<p>US 4 157 245 A (SAGEMAN DAVID R ET AL) 5 juni 1979 (1979-06-05) samenvatting; figuren kolom 15, regel 1 - regel 4 kolom 15, regel 12 - regel 22 kolom 15, regel 41 - regel 45 -----</p>	1,11
A	<p>US 2 602 019 A (ODELL WILLIAM W) 1 juli 1952 (1952-07-01) figuur 1; voorbeeld 1 -----</p>	1,11
<p>---/--</p>		
<p><input checked="" type="checkbox"/> Verdere documenten worden vermeld in het vervolg van vak C. <input checked="" type="checkbox"/> Leden van dezelfde octroofamilie zijn vermeld in een bijlage</p>		
<p>° Speciale categorieën van aangehaalde documenten</p>		
<p>*A* document dat de algemene stand van de techniek weergeeft, maar niet beschouwd wordt als zijnde van bijzonder belang</p>		<p>*T* later document, gepubliceerd na de datum van indiening of datum van voorrang en niet in strijd met de aanvraag, maar aangehaald ter verduidelijking van het principe of de theorie die aan de uitvinding ten grondslag ligt</p> <p>*X* document van bijzonder belang; de uitvinding waarvoor uitsluitende rechten worden aangevraagd kan niet als nieuw worden beschouwd of kan niet worden beschouwd op inventiviteit te berusten</p> <p>*Y* document van bijzonder belang; de uitvinding waarvoor uitsluitende rechten worden aangevraagd kan niet worden beschouwd als inventief wanneer het document beschouwd wordt in combinatie met één of meerdere soortgelijke documenten, en deze combinatie voor een deskundige voor de hand ligt</p> <p>*&amp;* document dat deel uitmaakt van dezelfde octroofamilie</p>
<p>*E* eerder document, maar gepubliceerd op de datum van indiening of daarna</p>		
<p>*L* document dat het beroep op een recht van voorrang aan twijfel onderhevig maakt of dat aangehaald wordt om de publikatiedatum van een andere aanhaling vast te stellen of om een andere reden zoals aangegeven</p>		
<p>*O* document dat betrekking heeft op een mondelinge uiteenzetting, een gebruik, een tentoonstelling of een ander middel</p>		
<p>*P* document gepubliceerd voor de datum van indiening maar na de ingeroepen datum van voorrang</p>		
<p>Datum waarop het nieuwheidsonderzoek van Internationaal type werd voltooid</p>		<p>Verzenddatum van het rapport van het nieuwheidsonderzoek van internationaal type</p>
<p>6 Oktober 2004</p>		
<p>Naam en adres van de instantie</p>		<p>De bevoegde ambtenaar</p>
<p>European Patent Office, P.B. 5818 Patentlaan 2 NL - 2280 HV Rijswijk Tel. (+31-70) 340-2040, Tx. 31 651 epo nl, Fax: (+31-70) 340-3016</p>		<p>Lapeyrere, J</p>

VERSLAG VAN HET NIEUWHEIDSONDERZOEK VAN  
INTERNATIONAAL TYPE

Nummer van het verzoek om een nieuwheidsonderzoek

BE 200400081

C. (Vervolg). VAN BELANG GEACHTE DOCUMENTEN

Categorie °	Geciteerde documenten, eventueel met aanduiding van speciaal van belang zijnde passages	Van belang voor conclusie nr.
A	US 5 306 481 A (DURAI-SWAMY KANDA-SWAMY ET AL) 26 april 1994 (1994-04-26) samenvatting; figuren kolom 8, regel 20 - regel 28 kolom 10, regel 37 - regel 60 kolom 11, regel 59 - kolom 12, regel 5 -----	1,11

VERSLAG VAN HET NIEUWHEIDSONDERZOEK VAN

INTERNATIONAAL TYPE

Informatie over leden van dezelfde octrooifamilie

Nummer van het verzoek om een nieuwheidsonderzoek

BE 200400081

In het rapport genoemd octrooigeschrift	Datum van publicatie	Overeenkomend(e) geschrift(en)	Datum van publicatie
WO 9732945	A	12-09-1997	DE 19608826 A1 11-09-1997
			WO 9732945 A1 12-09-1997
			EP 0885274 A1 23-12-1998
			JP 2000505123 T 25-04-2000
			US 6112677 A 05-09-2000
US 4157245	A	05-06-1979	AU 509858 B2 29-05-1980
			AU 2362077 A 28-09-1978
			BR 7701642 A 03-01-1978
			CA 1081466 A1 15-07-1980
			DE 2704032 A1 29-09-1977
			DE 2759823 C2 23-02-1984
			GB 1524345 A 13-09-1978
			JP 1263554 C 16-05-1985
			JP 52117302 A 01-10-1977
			JP 59040500 B 01-10-1984
			ZA 7606925 A 26-10-1977
US 2602019	A	01-07-1952	GEEN
US 5306481	A	26-04-1994	US 5059404 A 22-10-1991
			US 5536488 A 16-07-1996
			AT 105327 T 15-05-1994
			AT 192480 T 15-05-2000
			BR 9000675 A 15-01-1991
			CA 1339018 C 25-03-1997
			DE 69008572 D1 09-06-1994
			DE 69008572 T2 06-10-1994
			DE 69033536 D1 08-06-2000
			DE 69033536 T2 24-08-2000
			DK 383565 T3 19-09-1994
			DK 550401 T3 07-08-2000
			EP 0383565 A1 22-08-1990
			EP 0550401 A1 07-07-1993
			ES 2053098 T3 16-07-1994
			ES 2148186 T3 16-10-2000
			FI 94462 B 31-05-1995
			GR 3034017 T3 30-11-2000
			JP 2680157 B2 19-11-1997
			JP 3014688 A 23-01-1991
			LT 1115 A 25-04-1995
			NO 900693 A ,B, 15-08-1990
NO 951409 A 15-08-1990			
RU 2073064 C1 10-02-1997			
US 5637192 A 10-06-1997			
US 6149765 A 21-11-2000			