

(12) NACH DEM VERTRAG ÜBER DIE INTERNATIONALE ZUSAMMENARBEIT AUF DEM GEBIET DES PATENTWESENS (PCT) VERÖFFENTLICHTE INTERNATIONALE ANMELDUNG

(19) Weltorganisation für geistiges Eigentum  
Internationales Büro



(43) Internationales Veröffentlichungsdatum  
27. Februar 2003 (27.02.2003)

PCT

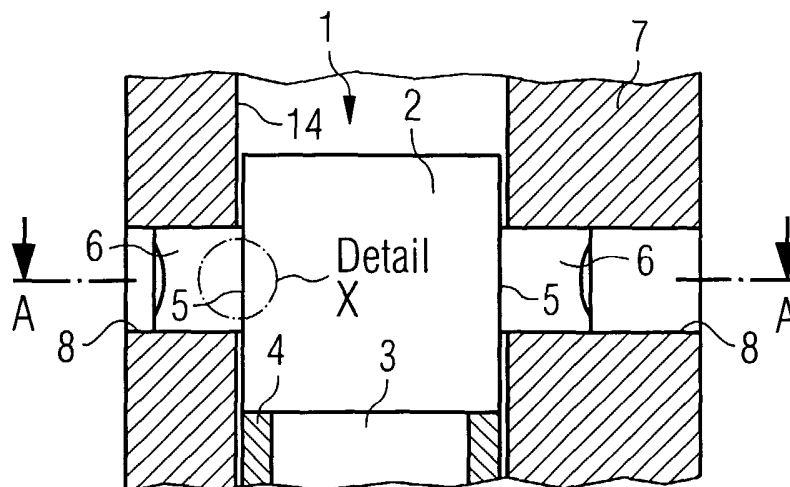
(10) Internationale Veröffentlichungsnummer  
WO 03/016702 A3

- (51) Internationale Patentklassifikation<sup>7</sup>: F02M 51/06, 61/16  
Schlehenweg 10, 93164 Laaber (DE). SIMMET, Martin [DE/DE]; Reithmayrstr. 44, 93051 Regensburg (DE).
- (21) Internationales Aktenzeichen: PCT/EP02/09178  
(74) Gemeinsamer Vertreter: SIEMENS AKTIENGESELLSCHAFT; Postfach 22 16 34, 80506 München (DE).
- (22) Internationales Anmeldedatum: 16. August 2002 (16.08.2002)  
(81) Bestimmungsstaaten (national): JP, US.
- (25) Einreichungssprache: Deutsch  
(84) Bestimmungsstaaten (regional): europäisches Patent (AT, BE, BG, CH, CY, CZ, DE, DK, EE, ES, FI, FR, GB, GR, IE, IT, LU, MC, NL, PT, SE, SK, TR).
- (26) Veröffentlichungssprache: Deutsch
- (30) Angaben zur Priorität: 101 40 530.8 17. August 2001 (17.08.2001) DE  
Erklärungen gemäß Regel 4.17:  
— hinsichtlich der Berechtigung des Anmelders, ein Patent zu beantragen und zu erhalten (Regel 4.17 Ziffer ii) für die folgenden Bestimmungsstaaten JP, europäisches Patent (AT, BE, BG, CH, CY, CZ, DE, DK, EE, ES, FI, FR, GB, GR, IE, IT, LU, MC, NL, PT, SE, SK, TR)  
— Erfindererklärung (Regel 4.17 Ziffer iv) nur für US
- (71) Anmelder (für alle Bestimmungsstaaten mit Ausnahme von US): SIEMENS AKTIENGESELLSCHAFT [DE/DE]; Wittelsbacherplatz 2, 80333 München (DE).  
Veröffentlicht:  
— mit internationalem Recherchenbericht
- (72) Erfinder; und  
(75) Erfinder/Anmelder (nur für US): SCHÜRZ, Willibald [AT/DE]; Lindenweg 3, 93188 Pielenhofen (DE). BLOCHING, Wolfgang [DE/DE]; Am Rosenstock 58, 88085 Langenargen (DE). DICK, Jürgen [DE/DE];  
(88) Veröffentlichungsdatum des internationalen Recherchenberichts: 23. Oktober 2003

[Fortsetzung auf der nächsten Seite]

(54) Title: ACTUATOR ACTING AS A DRIVE UNIT FOR AN INJECTOR AND METHOD FOR THE PRODUCTION OF SAID INJECTOR

(54) Bezeichnung: AKTOR ALS ANTRIEBSEINHEIT FÜR EINEN INJEKTOR SOWIE VERFAHREN ZUR HERSTELLUNG DES INJEKTORS



(57) Abstract: The injection relates to an actuator (1) which acts as a drive unit for an injector, especially for an accumulator injection system. The actuator comprises a piezostack (3) disposed in a tube spring, a top plate (2) and a bottom plate. The top plate (2) of the actuator is directly fixed to the injector housing (7) by means of caulked areas. Said caulking enables the injector to be produced in a simple and economical manner.

(57) Zusammenfassung: Die vorliegende Erfindung betrifft einen Aktor (1) als Antriebseinheit für einen Injektor, insbesondere für ein Speichereinspritzsystem, wobei der Aktor einen in einer

Rohrfeder (4) angeordneten Piezostack (3), eine Kopfplatte (2) und eine Bodenplatte umfasst. Der Aktor ist an der Kopfplatte (2) mittels verstemmten Bereichen (5) unmittelbar an einem Injektorgehäuse (7) befestigt. Durch das Verstemmen ergibt sich dabei eine einfache und kostengünstige Herstellbarkeit des Injektors.

WO 03/016702 A3



---

*Zur Erklärung der Zweibuchstaben-Codes und der anderen Abkürzungen wird auf die Erklärungen ("Guidance Notes on Codes and Abbreviations") am Anfang jeder regulären Ausgabe der PCT-Gazette verwiesen.*

## INTERNATIONAL SEARCH REPORT

International Application No

PCT/EP 02/09178

A. CLASSIFICATION OF SUBJECT MATTER  
 IPC 7 F02M51/06 F02M61/16

According to International Patent Classification (IPC) or to both national classification and IPC

## B. FIELDS SEARCHED

Minimum documentation searched (classification system followed by classification symbols)  
 IPC 7 F02M

Documentation searched other than minimum documentation to the extent that such documents are included in the fields searched

Electronic data base consulted during the international search (name of data base and, where practical, search terms used)

EPO-Internal, PAJ

## C. DOCUMENTS CONSIDERED TO BE RELEVANT

Category °	Citation of document, with indication, where appropriate, of the relevant passages	Relevant to claim No.
Y	EP 1 106 817 A (SIEMENS AG) 13 June 2001 (2001-06-13) column 4, line 1 - line 16; figure 1 ---	1-4,8,9, 15-20
Y	EP 0 296 628 A (HITACHI LTD ;HITACHI AUTOMOTIVE ENG (JP)) 28 December 1988 (1988-12-28) page 8, line 31 - line 35; figure 1 ---	1-4,8,9, 15-20
A	EP 1 111 230 A (SIEMENS AG) 27 June 2001 (2001-06-27) column 4, line 16 - line 21; figure 1 ---	1,18
A	DE 198 58 085 C (SIEMENS AG) 30 March 2000 (2000-03-30) column 2, line 29 - line 52; figure 1 ---	1,18
	-/--	

Further documents are listed in the continuation of box C.

Patent family members are listed in annex.

° Special categories of cited documents:

- \*A\* document defining the general state of the art which is not considered to be of particular relevance
- \*E\* earlier document but published on or after the international filing date
- \*L\* document which may throw doubts on priority claim(s) or which is cited to establish the publication date of another citation or other special reason (as specified)
- \*O\* document referring to an oral disclosure, use, exhibition or other means
- \*P\* document published prior to the international filing date but later than the priority date claimed

- \*T\* later document published after the international filing date or priority date and not in conflict with the application but cited to understand the principle or theory underlying the invention
- \*X\* document of particular relevance; the claimed invention cannot be considered novel or cannot be considered to involve an inventive step when the document is taken alone
- \*Y\* document of particular relevance; the claimed invention cannot be considered to involve an inventive step when the document is combined with one or more other such documents, such combination being obvious to a person skilled in the art.
- \*Z\* document member of the same patent family

Date of the actual completion of the international search

28 January 2003

Date of mailing of the international search report

14/02/2003

Name and mailing address of the ISA

European Patent Office, P.B. 5818 Patentlaan 2  
 NL - 2280 HV Rijswijk  
 Tel. (+31-70) 340-2040, Tx. 31 651 epo nl,  
 Fax: (+31-70) 340-3016

Authorized officer

Hakhverdi, M

INTERNATIONAL SEARCH REPORT

International Application No  
PCT/EP 02/09178

C.(Continuation) DOCUMENTS CONSIDERED TO BE RELEVANT		
Category °	Citation of document, with indication, where appropriate, of the relevant passages	Relevant to claim No.
A	<p>EP 0 301 381 A (NIPPON DENSO CO)                      1 February 1989 (1989-02-01)                      column 5, line 20 -column 6, line 28;                      figure 1</p> <p style="text-align: center;">-----</p>	<p>1-4,8,9,                      15-20</p>

## INTERNATIONAL SEARCH REPORT

Information on patent family members

International Application No

PCT/EP 02/09178

Patent document cited in search report		Publication date		Patent family member(s)	Publication date
EP 1106817	A	13-06-2001	DE	19958705 A1	21-06-2001
			EP	1106817 A2	13-06-2001
EP 0296628	A	28-12-1988	JP	1003259 A	09-01-1989
			JP	2541987 B2	09-10-1996
			DE	3878599 D1	01-04-1993
			DE	3878599 T2	23-09-1993
			EP	0296628 A2	28-12-1988
			KR	9306060 B1	03-07-1993
			US	4887769 A	19-12-1989
			US	4995559 A	26-02-1991
			US	5098016 A	24-03-1992
			JP	1159460 A	22-06-1989
			JP	2550127 B2	06-11-1996
			JP	2816334 B2	27-10-1998
			JP	9310657 A	02-12-1997
			JP	2816335 B2	27-10-1998
			JP	9310658 A	02-12-1997
			JP	2816336 B2	27-10-1998
			JP	9310659 A	02-12-1997
			JP	2954564 B2	27-09-1999
			JP	10205408 A	04-08-1998
			JP	2703203 B2	26-01-1998
			JP	8100733 A	16-04-1996
			JP	11148440 A	02-06-1999
			JP	3308948 B2	29-07-2002
			JP	2000104645 A	11-04-2000
			JP	2001055965 A	27-02-2001
			JP	2002161834 A	07-06-2002
EP 1111230	A	27-06-2001	DE	19962177 A1	12-07-2001
			EP	1111230 A2	27-06-2001
DE 19858085	C	30-03-2000	DE	19858085 C1	30-03-2000
			FR	2787516 A1	23-06-2000
EP 0301381	A	01-02-1989	DE	3864772 D1	17-10-1991
			EP	0301381 A1	01-02-1989
			JP	1104960 A	21-04-1989
			JP	2701871 B2	21-01-1998
			US	4840059 A	20-06-1989

INTERNATIONALER RECHERCHENBERICHT

Internationales Aktenzeichen

PCT/EP 02/09178

**A. KLASSIFIZIERUNG DES ANMELDUNGSGEGENSTANDES**  
 IPK 7 F02M51/06 F02M61/16

Nach der internationalen Patentklassifikation (IPK) oder nach der nationalen Klassifikation und der IPK

**B. RECHERCHIERTE GEBIETE**

Recherchierter Mindestprüfstoff (Klassifikationssystem und Klassifikationssymbole)  
 IPK 7 F02M

Recherchierte aber nicht zum Mindestprüfstoff gehörende Veröffentlichungen, soweit diese unter die recherchierten Gebiete fallen

Während der internationalen Recherche konsultierte elektronische Datenbank (Name der Datenbank und evtl. verwendete Suchbegriffe)

EPO-Internal, PAJ

**C. ALS WESENTLICH ANGESEHENE UNTERLAGEN**

Kategorie*	Bezeichnung der Veröffentlichung, soweit erforderlich unter Angabe der in Betracht kommenden Teile	Betr. Anspruch Nr.
Y	EP 1 106 817 A (SIEMENS AG) 13. Juni 2001 (2001-06-13) Spalte 4, Zeile 1 - Zeile 16; Abbildung 1 ---	1-4, 8, 9, 15-20
Y	EP 0 296 628 A (HITACHI LTD ;HITACHI AUTOMOTIVE ENG (JP)) 28. Dezember 1988 (1988-12-28) Seite 8, Zeile 31 - Zeile 35; Abbildung 1 ---	1-4, 8, 9, 15-20
A	EP 1 111 230 A (SIEMENS AG) 27. Juni 2001 (2001-06-27) Spalte 4, Zeile 16 - Zeile 21; Abbildung 1 ---	1, 18
A	DE 198 58 085 C (SIEMENS AG) 30. März 2000 (2000-03-30) Spalte 2, Zeile 29 - Zeile 52; Abbildung 1 --- -/--	1, 18

Weitere Veröffentlichungen sind der Fortsetzung von Feld C zu entnehmen

Siehe Anhang Patentfamilie

\* Besondere Kategorien von angegebenen Veröffentlichungen :

\*A\* Veröffentlichung, die den allgemeinen Stand der Technik definiert, aber nicht als besonders bedeutsam anzusehen ist

\*E\* älteres Dokument, das jedoch erst am oder nach dem internationalen Anmeldedatum veröffentlicht worden ist

\*L\* Veröffentlichung, die geeignet ist, einen Prioritätsanspruch zweifelhaft erscheinen zu lassen, oder durch die das Veröffentlichungsdatum einer anderen im Recherchenbericht genannten Veröffentlichung belegt werden soll oder die aus einem anderen besonderen Grund angegeben ist (wie ausgeführt)

\*O\* Veröffentlichung, die sich auf eine mündliche Offenbarung, eine Benutzung, eine Ausstellung oder andere Maßnahmen bezieht

\*P\* Veröffentlichung, die vor dem internationalen Anmeldedatum, aber nach dem beanspruchten Prioritätsdatum veröffentlicht worden ist

\*T\* Spätere Veröffentlichung, die nach dem internationalen Anmeldedatum oder dem Prioritätsdatum veröffentlicht worden ist und mit der Anmeldung nicht kollidiert, sondern nur zum Verständnis des der Erfindung zugrundeliegenden Prinzips oder der ihr zugrundeliegenden Theorie angegeben ist

\*X\* Veröffentlichung von besonderer Bedeutung; die beanspruchte Erfindung kann allein aufgrund dieser Veröffentlichung nicht als neu oder auf erfinderischer Tätigkeit beruhend betrachtet werden

\*Y\* Veröffentlichung von besonderer Bedeutung; die beanspruchte Erfindung kann nicht als auf erfinderischer Tätigkeit beruhend betrachtet werden, wenn die Veröffentlichung mit einer oder mehreren anderen Veröffentlichungen dieser Kategorie in Verbindung gebracht wird und diese Verbindung für einen Fachmann naheliegend ist

\*G\* Veröffentlichung, die Mitglied derselben Patentfamilie ist

Datum des Abschlusses der internationalen Recherche

28. Januar 2003

Absenddatum des internationalen Recherchenberichts

14/02/2003

Name und Postanschrift der Internationalen Recherchenbehörde  
 Europäisches Patentamt, P.B. 5818 Patentlaan 2  
 NL - 2280 HV Rijswijk  
 Tel. (+31-70) 340-2040, Tx. 31 651 epo nl,  
 Fax: (+31-70) 340-3016

Bevollmächtigter Bediensteter

Hakhverdi, M

C.(Fortsetzung) ALS WESENTLICH ANGESEHENE UNTERLAGEN		
Kategorie°	Bezeichnung der Veröffentlichung, soweit erforderlich unter Angabe der in Betracht kommenden Teile	Betr. Anspruch Nr.
A	EP 0 301 381 A (NIPPON DENSO CO) 1. Februar 1989 (1989-02-01) Spalte 5, Zeile 20 -Spalte 6, Zeile 28; Abbildung 1 -----	1-4,8,9, 15-20

INTERNATIONALER RECHERCHENBERICHT

Angaben zu Veröffentlichung die zur selben Patentfamilie gehören

Internationales Aktenzeichen  
PCT/EP 02/09178

Im Recherchenbericht angeführtes Patentdokument		Datum der Veröffentlichung		Mitglied(er) der Patentfamilie	Datum der Veröffentlichung
EP 1106817	A	13-06-2001	DE	19958705 A1	21-06-2001
			EP	1106817 A2	13-06-2001
EP 0296628	A	28-12-1988	JP	1003259 A	09-01-1989
			JP	2541987 B2	09-10-1996
			DE	3878599 D1	01-04-1993
			DE	3878599 T2	23-09-1993
			EP	0296628 A2	28-12-1988
			KR	9306060 B1	03-07-1993
			US	4887769 A	19-12-1989
			US	4995559 A	26-02-1991
			US	5098016 A	24-03-1992
			JP	1159460 A	22-06-1989
			JP	2550127 B2	06-11-1996
			JP	2816334 B2	27-10-1998
			JP	9310657 A	02-12-1997
			JP	2816335 B2	27-10-1998
			JP	9310658 A	02-12-1997
			JP	2816336 B2	27-10-1998
			JP	9310659 A	02-12-1997
			JP	2954564 B2	27-09-1999
			JP	10205408 A	04-08-1998
			JP	2703203 B2	26-01-1998
			JP	8100733 A	16-04-1996
			JP	11148440 A	02-06-1999
			JP	3308948 B2	29-07-2002
			JP	2000104645 A	11-04-2000
			JP	2001055965 A	27-02-2001
			JP	2002161834 A	07-06-2002
EP 1111230	A	27-06-2001	DE	19962177 A1	12-07-2001
			EP	1111230 A2	27-06-2001
DE 19858085	C	30-03-2000	DE	19858085 C1	30-03-2000
			FR	2787516 A1	23-06-2000
EP 0301381	A	01-02-1989	DE	3864772 D1	17-10-1991
			EP	0301381 A1	01-02-1989
			JP	1104960 A	21-04-1989
			JP	2701871 B2	21-01-1998
			US	4840059 A	20-06-1989