

(12) NACH DEM VERTRAG ÜBER DIE INTERNATIONALE ZUSAMMENARBEIT AUF DEM GEBIET DES
PATENTWESENS (PCT) VERÖFFENTLICHTE INTERNATIONALE ANMELDUNG

(19) Weltorganisation für geistiges
Eigentum

Internationales Büro

(43) Internationales
Veröffentlichungsdatum
21. November 2013 (21.11.2013)



(10) Internationale Veröffentlichungsnummer
WO 2013/171676 A3

- (51) Internationale Patentklassifikation:
E06B 7/10 (2006.01) *F24F 12/00* (2006.01)
- (21) Internationales Aktenzeichen: PCT/IB2013/053935
- (22) Internationales Anmeldedatum:
14. Mai 2013 (14.05.2013)
- (25) Einreichungssprache: Deutsch
- (26) Veröffentlichungssprache: Deutsch
- (30) Angaben zur Priorität:
10 2012 104 199.7 14. Mai 2012 (14.05.2012) DE
10 2012 104 295.0 16. Mai 2012 (16.05.2012) DE
10 2012 106 253.6 11. Juli 2012 (11.07.2012) DE
- (71) Anmelder: HAUTAU GMBH [DE/DE]; Bahnhofstrasse
56 bis 60, 31691 Helpsen (DE).
- (72) Erfinder: WUESTEFELD, Wolfgang; Zinthof 12, 30974
Wennigsen (DE). FAATZ, Stefan; Flachsbleiche 16a,
32549 Bad Oeynhausen (DE).
- (81) Bestimmungsstaaten (soweit nicht anders angegeben, für
jede verfügbare nationale Schutzrechtsart): AE, AG, AL,

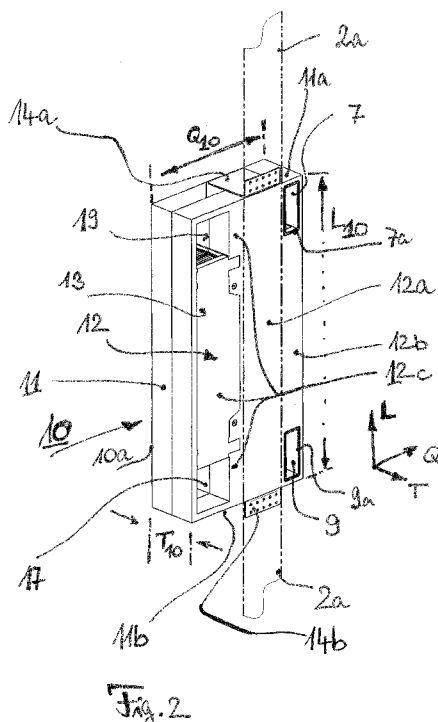
AM, AO, AT, AU, AZ, BA, BB, BG, BH, BN, BR, BW,
BY, BZ, CA, CH, CL, CN, CO, CR, CU, CZ, DE, DK,
DM, DO, DZ, EC, EE, EG, ES, FI, GB, GD, GE, GH, GM,
GT, HN, HR, HU, ID, IL, IN, IS, JP, KE, KG, KM, KN,
KP, KR, KZ, LA, LC, LK, LR, LS, LT, LU, LY, MA, MD,
ME, MG, MK, MN, MW, MX, MY, MZ, NA, NG, NI,
NO, NZ, OM, PA, PE, PG, PH, PL, PT, QA, RO, RS, RU,
RW, SC, SD, SE, SG, SK, SL, SM, ST, SV, SY, TH, TJ,
TM, TN, TR, TT, TZ, UA, UG, US, UZ, VC, VN, ZA,
ZM, ZW.

(84) Bestimmungsstaaten (soweit nicht anders angegeben, für
jede verfügbare regionale Schutzrechtsart): ARIPO (BW,
GH, GM, KE, LR, LS, MW, MZ, NA, RW, SD, SL, SZ,
TZ, UG, ZM, ZW), eurasisches (AM, AG, BY, KG, KZ,
RU, TJ, TM), europäisches (AL, AT, BE, BG, CH, CY,
CZ, DE, DK, EE, ES, FI, FR, GB, GR, HR, HU, IE, IS, IT,
LT, LU, LV, MC, MK, MT, NL, NO, PL, PT, RO, RS, SE,
SI, SK, SM, TR), OAPI (BF, BJ, CF, CG, CI, CM, GA,
GN, GQ, GW, ML, MR, NE, SN, TD, TG).

[Fortsetzung auf der nächsten Seite]

(54) Title: VENTILATION DEVICE WHICH CAN BE SERVICED WHEN INSTALLED AND WHICH ALLOWS
CONVENTIONAL GLAZING DIMENSIONS TO BE MAINTAINED, AND CORRESPONDING METHOD AND APPARATUS

(54) Bezeichnung : IM EINBAUZUSTAND REVISIONIBLES GERAET ZUM LUEFTEN UND ZUM ERHALT EINER
REGULAEREN VERGLASUNGSABMESSUNG ALS VERFAHREN UND VORRICHTUNG



(57) Abstract: The aim of the invention is to provide a ventilation device for a window (2), hidden for operation without protruding with respect to the window. Especially in the installed position, it must be possible to replace the electric components and also the heat exchanger inside the frame ventilation device (10, 10') once the latter has been installed. Said ventilation device must remain compact, that is, the need for large areas which could give rise to additional maintenance possibilities can be avoided, so that the area that is to be removed from the jamb (75) remains small in order to hide the ventilation device in the jamb next to the frame (2). The serviceability of the device must also be ensured despite said device being hidden. The enhanced result this embodied as ventilation device (10, 10') can be docked with a frame (2) of a window or a door without engaging with the fixed frame. Said ventilation device (10) comprises a housing (10a) in which two flow channels (a, b) extend through a heat exchanger (20). Each flow channel comprises, in the longitudinal extension thereof, a fan (30a, 30b). One flat side (12) of the housing (10a) defines three functional strip sections, the first strip section (12a) is provided as an installation strip for a lateral front surface (2a) of the fixed frame (2), the second functional strip (12b) is designed as an outer strip having two flow openings (7, 9) which are arranged at a distance from each other, and the third functional strip (12c) is designed as an inner strip. A removable plate (13) for covering a service opening is arranged in the third functional strip (12c) to allow access to at least the fans (30a, 30b) and one section of the heat exchanger (20).

(57) Zusammenfassung:

[Fortsetzung auf der nächsten Seite]

WO 2013/171676 A3

**Erklärungen gemäß Regel 4.17:**

— hinsichtlich der Berechtigung des Anmelders, ein Patent zu beantragen und zu erhalten (Regel 4.17 Ziffer ii)

— vor Ablauf der für Änderungen der Ansprüche geltenden Frist; Veröffentlichung wird wiederholt, falls Änderungen eingehen (Regel 48 Absatz 2 Buchstabe h)

Veröffentlicht:

— mit internationalem Recherchenbericht (Artikel 21 Absatz 3)

(88) Veröffentlichungsdatum des internationalen Recherchenberichts:

27. Februar 2014

Die hier vorgestellte Erfindung soll für das Fenster 2 verdeckt arbeiten und nicht gesondert hervorstehen. Besonders in dieser Einbaulage ist die Notwendigkeit gegeben, die elektrisch betriebenen Komponenten und auch den Wärmetauscher innerhalb des Rahmen-Lüftungsgeräts 10, 10' austauschen zu können, und dies im eingebauten Zustand des Lüftungsgeräts. Das Lüftungsgeräts ist aber dennoch klein zu halten, also übermäßige Räume sind zu vermeiden, die zur Wartung zusätzliche Möglichkeiten geben könnten, damit der Raum gering wird, der aus der Laibung 75 auszunehmen ist, um das Lüftungsgerät verdeckt und eingesetzt neben dem Blendrahmen 2 in der Laibung platzieren zu können. Die Revisionsfähigkeit (Wartungsfähigkeit) ist also trotz eines verdeckten Einbaus gefördert. Das Leistungsergebnis, erreicht wie folgt als Lüftungsgerät 10, 10' lässt dazu ein Andocken an einen Rahmen 2 eines Fensters oder einer Tür zu, ohne in den Testrahmen einzugreifen. Das Lüftungsgerät 10 hat ein Gehäuse 10a und darin zwei Strömungskanäle a, b, welche beide durch einen Wärmetauscher 20 verlaufen. Jeder Strömungskanal hat im Zuge seiner Längserstreckung einen Lüfter 30a, 30b. Eine Flachseite 12 des Gehäuses 10a definiert drei funktionelle Streifenabschnitte, wobei der erste Streifenabschnitt 12a als Montagestreifen für eine seitliche Stirnfläche 2a des Festrahmens 2 vorgesehen und dazu ausgebildet ist, der zweite Funktionsstreifen 12b als Außenstreifen zwei räumlich beabstandete Strömungsöffnungen 7,9 aufweist und der dritte Funktionsstreifen 12c als Innenstreifen ausgebildet ist. Im dritten Funktionsstreifen 12c ist eine abnehmbare Platte 13 als Abdeckung einer Revisionsöffnung vorgesehen, um Zugriff auf zumindest die Lüfter 30a, 30b und einen Abschnitt des Wärmetauschers 20 zu geben.

INTERNATIONAL SEARCH REPORT

International application No
PCT/IB2013/053935

A. CLASSIFICATION OF SUBJECT MATTER
 INV. E06B7/10 F24F12/00
 ADD.
 According to International Patent Classification (IPC) or to both national classification and IPC

B. FIELDS SEARCHED
 Minimum documentation searched (classification system followed by classification symbols)
 E06B F24F
 Documentation searched other than minimum documentation to the extent that such documents are included in the fields searched

Electronic data base consulted during the international search (name of data base and, where practicable, search terms used)
 EPO-Internal, WPI Data

C. DOCUMENTS CONSIDERED TO BE RELEVANT

Category*	Citation of document, with indication, where appropriate, of the relevant passages	Relevant to claim No.
A	EP 1 690 045 B1 (NOVA ENGINEERING SAS DI MARIO [IT]) 16 August 2006 (2006-08-16) paragraphs [0009] - [0018], [0024], [0027]; claim 1; figures 1-3 -----	1-39
A	DE 20 2011 104662 U1 (LUNOS LUEFTUNGSTECHNIK GMBH FUER RAUMLUFTSYSTEME [DE]) 5 December 2011 (2011-12-05) abstract; figures 6,9 -----	1-39
A	EP 2 375 180 A2 (BAVARIA FENSTERBAU GMBH [DE]) 12 October 2011 (2011-10-12) paragraph [0025]; figures 1,3,5 -----	1-29

Further documents are listed in the continuation of Box C.

See patent family annex.

* Special categories of cited documents :

"A" document defining the general state of the art which is not considered to be of particular relevance	"T" later document published after the international filing date or priority date and not in conflict with the application but cited to understand the principle or theory underlying the invention
"E" earlier application or patent but published on or after the international filing date	"X" document of particular relevance; the claimed invention cannot be considered novel or cannot be considered to involve an inventive step when the document is taken alone
"L" document which may throw doubts on priority claim(s) or which is cited to establish the publication date of another citation or other special reason (as specified)	"Y" document of particular relevance; the claimed invention cannot be considered to involve an inventive step when the document is combined with one or more other such documents, such combination being obvious to a person skilled in the art
"O" document referring to an oral disclosure, use, exhibition or other means	"&" document member of the same patent family
"P" document published prior to the international filing date but later than the priority date claimed	

Date of the actual completion of the international search 18 October 2013	Date of mailing of the international search report 17/12/2013
--	--

Name and mailing address of the ISA/ European Patent Office, P.B. 5818 Patentlaan 2 NL - 2280 HV Rijswijk Tel. (+31-70) 340-2040, Fax: (+31-70) 340-3016	Authorized officer Kofoed, Peter
--	---

INTERNATIONAL SEARCH REPORT

Information on patent family members

International application No

PCT/IB2013/053935

Patent document cited in search report	Publication date	Patent family member(s)	Publication date
EP 1690045	B1	16-08-2006	AT 469326 T 15-06-2010
			EP 1690045 A1 16-08-2006
			IT T020030810 A1 13-01-2004
			WO 2005038355 A1 28-04-2005

DE 202011104662	U1	05-12-2011	NONE

EP 2375180	A2	12-10-2011	DE 102010016194 A1 29-09-2011
			EP 2375180 A2 12-10-2011

INTERNATIONALER RECHERCHENBERICHT

Internationales Aktenzeichen

PCT/IB2013/053935

A. KLASSIFIZIERUNG DES ANMELDUNGSGEGENSTANDES INV. E06B7/10 F24F12/00 ADD.		
Nach der Internationalen Patentklassifikation (IPC) oder nach der nationalen Klassifikation und der IPC		
B. RECHERCHIERTE GEBIETE Recherchierter Mindestprüfstoff (Klassifikationssystem und Klassifikationssymbole) E06B F24F		
Recherchierte, aber nicht zum Mindestprüfstoff gehörende Veröffentlichungen, soweit diese unter die recherchierten Gebiete fallen		
Während der internationalen Recherche konsultierte elektronische Datenbank (Name der Datenbank und evtl. verwendete Suchbegriffe) EPO-Internal, WPI Data		
C. ALS WESENTLICH ANGESEHENE UNTERLAGEN		
Kategorie*	Bezeichnung der Veröffentlichung, soweit erforderlich unter Angabe der in Betracht kommenden Teile	Betr. Anspruch Nr.
A	EP 1 690 045 B1 (NOVA ENGINEERING SAS DI MARIO [IT]) 16. August 2006 (2006-08-16) Absätze [0009] - [0018], [0024], [0027]; Anspruch 1; Abbildungen 1-3 -----	1-39
A	DE 20 2011 104662 U1 (LUNOS LUEFTUNGSTECHNIK GMBH FUER RAUMLUFTSYSTEME [DE]) 5. Dezember 2011 (2011-12-05) Zusammenfassung; Abbildungen 6,9 -----	1-39
A	EP 2 375 180 A2 (BAVARIA FENSTERBAU GMBH [DE]) 12. Oktober 2011 (2011-10-12) Absatz [0025]; Abbildungen 1,3,5 -----	1-29
<input type="checkbox"/> Weitere Veröffentlichungen sind der Fortsetzung von Feld C zu entnehmen <input checked="" type="checkbox"/> Siehe Anhang Patentfamilie		
* Besondere Kategorien von angegebenen Veröffentlichungen : "A" Veröffentlichung, die den allgemeinen Stand der Technik definiert, aber nicht als besonders bedeutsam anzusehen ist "E" frühere Anmeldung oder Patent, die bzw. das jedoch erst am oder nach dem internationalen Anmeldedatum veröffentlicht worden ist "L" Veröffentlichung, die geeignet ist, einen Prioritätsanspruch zweifelhaft erscheinen zu lassen, oder durch die das Veröffentlichungsdatum einer anderen im Recherchenbericht genannten Veröffentlichung belegt werden soll oder die aus einem anderen besonderen Grund angegeben ist (wie ausgeführt) "O" Veröffentlichung, die sich auf eine mündliche Offenbarung, eine Benutzung, eine Ausstellung oder andere Maßnahmen bezieht "P" Veröffentlichung, die vor dem internationalen Anmeldedatum, aber nach dem beanspruchten Prioritätsdatum veröffentlicht worden ist		"T" Spätere Veröffentlichung, die nach dem internationalen Anmeldedatum oder dem Prioritätsdatum veröffentlicht worden ist und mit der Anmeldung nicht kollidiert, sondern nur zum Verständnis des der Erfindung zugrundeliegenden Prinzips oder der ihr zugrundeliegenden Theorie angegeben ist "X" Veröffentlichung von besonderer Bedeutung; die beanspruchte Erfindung kann allein aufgrund dieser Veröffentlichung nicht als neu oder auf erfinderischer Tätigkeit beruhend betrachtet werden "Y" Veröffentlichung von besonderer Bedeutung; die beanspruchte Erfindung kann nicht als auf erfinderischer Tätigkeit beruhend betrachtet werden, wenn die Veröffentlichung mit einer oder mehreren Veröffentlichungen dieser Kategorie in Verbindung gebracht wird und diese Verbindung für einen Fachmann naheliegend ist "&" Veröffentlichung, die Mitglied derselben Patentfamilie ist
Datum des Abschlusses der internationalen Recherche 18. Oktober 2013		Absenddatum des internationalen Recherchenberichts 17/12/2013
Name und Postanschrift der Internationalen Recherchenbehörde Europäisches Patentamt, P.B. 5818 Patentlaan 2 NL - 2280 HV Rijswijk Tel. (+31-70) 340-2040, Fax: (+31-70) 340-3016		Bevollmächtigter Bediensteter Kofoed, Peter

INTERNATIONALER RECHERCHENBERICHT

Angaben zu Veröffentlichungen, die zur selben Patentfamilie gehören

Internationales Aktenzeichen

PCT/IB2013/053935

Im Recherchenbericht angeführtes Patentdokument	Datum der Veröffentlichung	Mitglied(er) der Patentfamilie	Datum der Veröffentlichung
EP 1690045	B1	16-08-2006	AT 469326 T 15-06-2010
			EP 1690045 A1 16-08-2006
			IT T020030810 A1 13-01-2004
			WO 2005038355 A1 28-04-2005

DE 202011104662	U1	05-12-2011	KEINE

EP 2375180	A2	12-10-2011	DE 102010016194 A1 29-09-2011
			EP 2375180 A2 12-10-2011

Feld Nr. II Bemerkungen zu den Ansprüchen, die sich als nicht recherchierbar erwiesen haben (Fortsetzung von Punkt 2 auf Blatt 1)

Gemäß Artikel 17(2)a) wurde aus folgenden Gründen für bestimmte Ansprüche kein internationaler Recherchenbericht erstellt:

1. Ansprüche Nr.
weil sie sich auf Gegenstände beziehen, zu deren Recherche diese Behörde nicht verpflichtet ist, nämlich

2. Ansprüche Nr.
weil sie sich auf Teile der internationalen Anmeldung beziehen, die den vorgeschriebenen Anforderungen so wenig entsprechen, dass eine sinnvolle internationale Recherche nicht durchgeführt werden kann, nämlich

3. Ansprüche Nr.
weil es sich dabei um abhängige Ansprüche handelt, die nicht entsprechend Satz 2 und 3 der Regel 6.4 a) abgefasst sind.

Feld Nr. III Bemerkungen bei mangelnder Einheitlichkeit der Erfindung (Fortsetzung von Punkt 3 auf Blatt 1)

Diese Internationale Recherchenbehörde hat festgestellt, dass diese internationale Anmeldung mehrere Erfindungen enthält:

siehe Zusatzblatt

1. Da der Anmelder alle erforderlichen zusätzlichen Recherchegebühren rechtzeitig entrichtet hat, erstreckt sich dieser internationale Recherchenbericht auf alle recherchierbaren Ansprüche.

2. Da für alle recherchierbaren Ansprüche die Recherche ohne einen Arbeitsaufwand durchgeführt werden konnte, der zusätzliche Recherchegebühr gerechtfertigt hätte, hat die Behörde nicht zur Zahlung solcher Gebühren aufgefordert.

3. Da der Anmelder nur einige der erforderlichen zusätzlichen Recherchegebühren rechtzeitig entrichtet hat, erstreckt sich dieser internationale Recherchenbericht nur auf die Ansprüche, für die Gebühren entrichtet worden sind, nämlich auf die Ansprüche Nr.

4. Der Anmelder hat die erforderlichen zusätzlichen Recherchegebühren nicht rechtzeitig entrichtet. Dieser internationale Recherchenbericht beschränkt sich daher auf die in den Ansprüchen zuerst erwähnte Erfindung; diese ist in folgenden Ansprüchen erfasst:
siehe Folgeseite(n)

Bemerkungen hinsichtlich eines Widerspruchs

- Der Anmelder hat die zusätzlichen Recherchegebühren unter Widerspruch entrichtet und die gegebenenfalls erforderliche Widerspruchsgebühr gezahlt.
- Die zusätzlichen Recherchegebühren wurden vom Anmelder unter Widerspruch gezahlt, jedoch wurde die entsprechende Widerspruchsgebühr nicht innerhalb der in der Aufforderung angegebenen Frist entrichtet.
- Die Zahlung der zusätzlichen Recherchegebühren erfolgte ohne Widerspruch.

WEITERE ANGABEN

PCT/ISA/ 210

Die internationale Recherchenbehörde hat festgestellt, dass diese internationale Anmeldung mehrere (Gruppen von) Erfindungen enthält, nämlich:

1. Ansprüche: 1-39

1. Lüftungsgerät für ein Andocken an einen Rahmen (2) eines Fensters oder einer Tür, ohne in den Rahmen einzugreifen, das Lüftungsgerät (10) mit einem Gehäuse (10a) und
 - mit in dem Gehäuse (10a) ausgebildeten zwei Strömungskanälen (a,b), welche beide durch einen Wärmetauscher (20) verlaufen und jeder Strömungskanal im Zuge seiner Längserstreckung einen Lüfter (30a,30b) aufweist;
 - mit einer Flachseite (12) des Gehäuses (10a), die drei funktionelle Streifenabschnitte aufweist, wobei der erste Streifenabschnitt (12a) als Montagestreifen für eine seitliche Stirnfläche (2a) des Festrahmens (2) vorgesehen und dazu ausgebildet ist, der zweite Funktionsstreifen (12b) als Aussenstreifen zwei räumlich beabstandete Strömungsöffnungen (7,9) aufweist und der dritte Funktionsstreifen (12c) als Innenstreifen ausgebildet ist;
 - wobei im dritten Funktionsstreifen (12c) eine abnehmbare Platte (13) als Abdeckung einer Revisionsöffnung vorgesehen ist, um Zugriff auf zumindest die Lüfter (30a,30b) und einen Abschnitt des Wärmetauschers (20) zu geben.

2. Ansprüche: 40-49

40. Verfahren für eine Wartung eines an einen Rahmen (2) eines Fensters, einer Fenstertür oder einer mit Glasscheibe versehenen Tür, mechanisch angedockten Lüftungsgeräts (10,10'), wobei
 (a) im Gehäuse (10a) zwei eigenständigen Strömungskanäle (a,b) ausgebildet sind, welche beide durch einen Wärmetauscher (20) verlaufen und jeder Kanal einen Lüfter (30a,30a) zum Fördern von Luft durch den jeweiligen Kanal aufweist;
 (b) in dem Gehäuse (10a) vier beabstandete Strömungsöffnungen (7,9, 17,19) vorgesehen sind, zwei für einen Aussenraum (A) und zwei für einen Innenraum (R);
 mit dem Arbeitsschritt eines
 (c) Öffnens (13) eines Zugangs im eingebauten Zustand des Lüftungsgeräts in einer Laibung (75) und Entnehmen zumindest einer Komponente (30a,30b,20) durch ein Herausziehen entlang einer mechanischen Führung (41b",42a,42e',42e) der Komponente.

45. Lüftungsgerät für ein lediglich mechanisches Andocken an einen Festrahmen (2) eines Fensters, einer Fenstertür oder einer mit Glasscheibe versehenen Tür, das Gerät (10,10')
 (a) mit im Gehäuse (10a) ausgebildeten zwei eigenständigen Strömungskanälen (a,b), welche beide durch einen Wärmetauscher (20) als erste Komponente verlaufen und jeder davon einen Lüfter (30a,30b) als zweite Komponenten zum

WEITERE ANGABEN

PCT/ISA/ 210

Fördern von Luft durch den jeweiligen Strömungskanal aufweist;

(b) mit in dem Gehäuse (10a) vorgesehenen vier beabstandeten Strömungsöffnungen (7,9, 17,19), zwei für einen Aussenraum (A) und zwei für einen Innenraum (R);

(c) wobei alle Komponenten (30a,30b,20) nach einem Öffnen (13) eines Zugangs im eingebauten Zustand des Geräts (10,10',10") in einer Laibung (75) durch ein Herausziehen (45,47) entlang einer jeweiligen Führung (41b",42a,42e,41a',40b",48a) entnehmbar sind.

3. Ansprüche: 50-55

50. Lüftungsgerät für ein mechanisches Andocken an einen Festrahmen (2) eines Fensters, einer Fenstertür oder einer mit Glasscheibe versehenen Tür, das Gerät (10,10',10")

(a) mit im Gehäuse (10a) ausgebildeten zwei eigenständigen Strömungskanälen (a,b), welche beide durch einen Wärmetauscher (20) als erste Komponente verlaufen und jeder davon einen Lüfter (30a,30b) als zweite Komponenten zum Fördern von Luft durch den jeweiligen Strömungskanal aufweist;

(b) mit in dem Gehäuse (10a) vorgesehenen vier beabstandeten Strömungsöffnungen (7,9, 17,19), zwei für einen Aussenraum (A) und zwei für einen Innenraum (R);

(c) wobei ein Netzteil (51a) vorgesehen ist, welches für eine Stromversorgung einer elektrischen oder elektronischen Steuerung (51) vorgesehen ist und dazu elektrisch verschaltet ist und das Netzteil (51a) an oder neben einer Lüftungsöffnung (17,19) montiert ist, die im Betrieb oben liegt, insbesondere nahe oder an der Lüftungsöffnung (19) zum Absaugen von Luft (AB) aus dem Rauminnern.
