



(12)发明专利申请

(10)申请公布号 CN 107414150 A

(43)申请公布日 2017. 12. 01

(21)申请号 201710847788.3

(22)申请日 2017.09.19

(71)申请人 东莞市德夫曼科技实业有限公司
地址 523000 广东省东莞市大岭山镇矮岭
冚村石大路矮岭冚段15号F栋四楼

(72)发明人 陈科 巫俊 张乐

(51)Int. Cl.

B23C 1/08(2006.01)

B23Q 3/157(2006.01)

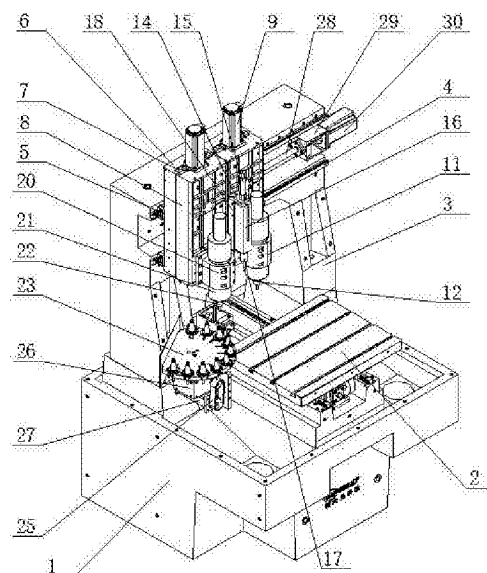
权利要求书2页 说明书4页 附图3页

(54)发明名称

一种精雕高光一体机及其使用方法

(57)摘要

本发明公开了一种精雕高光一体机,包括主机底座,所述主机底座的上表面设置有Y轴工作台以及Y轴驱动装置,所述主机底座的上侧设置有龙门横梁,所述龙门横梁的下方一侧连接有半圆刀库装置减速机,所述半圆刀库装置减速机的一侧设置有刀库伺服电机以及同步带,所述伺服电机与半圆刀库装置减速机通过同步带连接;通过设计在一台机器上的精雕刀头和高光刀头可以实现两个动作,第一是精雕刀头可以给工件进行雕刻,根据不同的产品进行不同的刀头自动替换,雕刻好的产品,然后通过导轨进行移动,然后通过电机或者汽缸移动高光刀头进行处理,避免了需要反复的移动工件进行加工,造成时间浪费的问题,实现了一机多用,提高了工作效率。



1. 一种精雕高光一体机,包括主机底座(1),其特征在于:所述主机底座(1)的上表面设置有Y轴工作台(2)以及Y轴驱动装置,所述主机底座(1)的上侧设置有龙门横梁(3),所述龙门横梁(3)的下方一侧连接有半圆刀库装置减速机(26),所述半圆刀库装置减速机(26)的一侧设置有刀库伺服电机(27)以及同步带(25),所述伺服电机(27)与半圆刀库装置减速机(26)通过同步带(25)连接,所述半圆刀库装置减速机(26)的上设置有转轴(24),所述转轴(24)上端设置有刀盘(23)以及刀柄,所述半圆刀库装置减速机(26)通过转轴(24)驱动刀盘(23)转动,所述龙门横梁(3)的一侧设置有X轴导轨(4),所述X轴导轨(4)的一端设置有X轴伺服电机(30),所述X轴伺服电机(30)的一端连接联轴器(29),所述联轴器(29)一端设置连接滚珠丝杆(28),所述滚珠丝杆(28)的前表面滑动连接有两个X轴滑板(6),所述X轴滑板(6)与龙门横梁(3)的上端连接处设置有X轴导轨(4),所述X轴滑板(6)的一侧设置有滑块(5),所述伺服电机(30)驱动联轴器(29)和传动滚珠丝杆(28)带动X轴滑板(6)沿着X轴导轨(4)方向左右移动,两个所述X轴滑板(6)的上端侧面设置伺服电机(9),所述伺服电机(9)轴端连接设置Z轴联轴器(10),所述Z轴联轴器(10)一端设置有滚珠丝杆,所述滚珠丝杆的螺母连接在Z轴滑板(8)上,所述Z轴滑板(8)的一侧设置有滑块,所述伺服电机(9)驱动Z轴联轴器(10)和滚珠丝杆带动Z轴滑板(8)沿着Z轴导轨(7)上下移动,所述Z轴滑板(8)的一侧设置有主轴抱夹(20),所述主轴抱夹一(20)的内侧设置有主轴(21),所述主轴(21)的下端设置有刀柄(22);

所述Z轴滑板(8)的一侧设置有主轴抱夹二(11),所述主轴抱夹二(11)上设置有高光主轴(12)及连接探头上连接件(13),所述上连接件(13)的一端连接有气缸连接件(14)及交叉导轨(18),所述气缸连接件(14)的一端设置有气缸(15),所述交叉导轨(18)的下端设置有探头连接件(16),所述探头连接件(16)的一端设置有探头(17),所述气缸(15)驱动探头连接件(16)可沿着交叉导轨(18)上下移动。

2. 根据权利要求1所述的一种精雕高光一体机,其特征在于:所述刀盘(23)为半圆形结构。

3. 如权利要求1-2所述一种精雕高光一体机的使用方法,其特征在于:

步骤一:将工件通过固定夹具固定在工作台(2)上;

步骤二:启动气缸(15)将驱动探头连接件(16)探头(17)沿交叉导轨(18)往下移动到限位处;再由伺服电机驱动X、Y、Z轴将探头探针对工件进行外形探测;

步骤三:将探头程序探测完成后系统自动调出加工程序,再将系统程序通过指令由伺服电机驱动X、Y、Z轴和主轴(21),刀头(22)开始对工件进行加工,对不同的位置工艺采用不同的程序及刀;

步骤四:启动刀库的下方的刀库伺服电机(27),由同步轮带动同步带(25)传动减速机(26),再通过减速机传动转轴(24)带动刀盘(23)上的刀头旋转360度对应的刀号;

步骤五:启动高光程序通过指令由伺服电机驱动X、Y、Z轴高光主轴(12)开始对工件进行高光工艺加工。

4. 如权利要求3所述一种精雕高光一体机的刀头更换方法,其特征在于:当需要进行更换刀头时,启动刀库的下方的刀库伺服电机(27),由同步轮带动同步带(25)传动减速机(26),再通过减速机传动转轴(24)带动刀盘(23)上的刀头旋转360度对应的刀号,同时精雕主轴(21)通过伺服电机(9)驱动Z轴联轴器(10)传动滚珠丝杆带动Z轴滑板(8)沿着Z轴导轨

(7)的作用下向上到机床设置原点,X轴伺服电机(30)驱动联轴器(29)传动滚珠丝杆(28)带动X轴滑板(6)沿着X轴导轨(4)将Z轴移动到刀库对应的换刀刀号位置,再驱动Z轴往下移到将主轴刀盘对应刀头的设定抓松刀安全位置,主轴(21)将刀头(22)松开在刀盘(23)的刀号卡位上,驱动Z轴将主轴(21)往上移到设定的换刀安全高度,再由刀库伺服电机(27)驱动刀库转到需要换的刀号刀头(22),Z轴驱动装置向下移到抓松刀安全位置,主轴(21)将刀头(22)抓紧,然后抬升到Z轴设定安全高度,同时刀库下方刀库伺服电机(27)驱动刀库复位刀库门关闭状态,精雕刀头(22)再次对工件进行雕刻。

一种精雕高光一体机及其使用方法

技术领域

[0001] 本发明属于高光机技术领域,具体涉及一种精雕高光一体机,还涉及一种精雕高光一体机的使用方法。

背景技术

[0002] 高光机是根据其加工产品的特点而命名的,其外形类似雕刻机(或者是精雕机),主轴选用100000RPM的气浮主轴,在加工产品时,达到镜面效果,用肉眼几乎看不到刀纹。目前高光机的别名也比较多,例如倒边机、亮边机、倒角高光机等等,高光机对技术要求较高,配件及装配都要求比普通的雕刻机高很多。

[0003] 现有的精雕刀库机只能单一雕刻,在加工高光工艺时有明显的看到铣屑刀纹。然后在加产品的工艺上需换另外一台机器进行高光加工,这样实现效率太慢,而且需多次装夹减低精度对产品的精度,也影响正常的加工效率的问题,为此我们提出一种精雕高光一体机。

发明内容

[0004] 本发明的目的在于提供一种精雕高光一体机,以解决上述背景技术中提出现有的高光刀库机单一雕刻,然后换另外一台机器进行高光加工,这样实现效率太慢了,影响正常的加工效率的问题。

[0005] 为实现上述目的,本发明提供如下技术方案:一种精雕高光一体机,包括主机底座,所述主机底座的上表面设置有Y轴工作台以及Y轴驱动装置,所述主机底座的上侧设置有龙门横梁,所述龙门横梁的下方一侧连接有半圆刀库装置减速机,所述半圆刀库装置减速机的一侧设置有刀库伺服电机以及同步带,所述伺服电机与半圆刀库装置减速机通过同步带连接,所述半圆刀库装置减速机的上设置有转轴,所述转轴上端设置有刀盘以及刀柄,所述半圆刀库装置减速机通过转轴驱动刀盘转动,所述龙门横梁的一侧设置有X轴导轨,所述X轴导轨的一端设置有X轴伺服电机,所述X轴伺服电机的一端连接联轴器,所述联轴器一端设置连接滚珠丝杆,所述滚珠丝杆的前表面滑动连接有两个X轴滑板,所述X轴滑板与龙门横梁的上端连接处设置有X轴导轨,所述X轴滑板的一侧设置有滑块,所述伺服电机驱动联轴器和传动滚珠丝杆带动X轴滑板沿着X轴导轨方向左右移动,两个所述X轴滑板的上端侧面设置伺服电机,所述伺服电机轴端连接设置Z轴联轴器,所述Z轴联轴器一端设置有滚珠丝杆,所述滚珠丝杆的螺母连接在Z轴滑板上,所述Z轴滑板的一侧设置有滑块,所述伺服电机驱动Z轴联轴器和滚珠丝杆带动Z轴滑板沿着Z轴导轨上下移动,所述Z轴滑板的一侧设置有主轴抱夹,所述主轴抱夹一的内侧设置有主轴,所述主轴的下端设置有刀柄;

所述Z轴滑板的一侧设置有主轴抱夹二,所述主轴抱夹二上设置有高光主轴及连接探头上连接件,所述上连接件的一端连接有气缸连接件及交叉导轨,所述气缸连接件的一端设置有气缸,所述交叉导轨的下端设置有探头连接件,所述探头连接件的一端设置有探头,所述气缸驱动探头连接件可沿着交叉导轨上下移动。

[0006] 优选的,所述刀盘为半圆形结构。

[0007] 本实用还公开了一种精雕高光一体机的使用方法,包括如下步骤:

步骤一:将工件通过固定夹具固定在工作台上;

步骤二:启动气缸将驱动探头连接件探头沿交叉导轨往下移动到限位处;再由伺服电机驱动X、Y、Z轴将探头探针对工件进行外形探测;

步骤三:将探头程序探测完成后系统自动调出加工程序,再将系统程序通过指令由伺服电机驱动X、Y、Z轴和主轴,刀头开始对工件进行加工,对不同的位置工艺采用不同的程序及刀;

步骤四:启动刀库的下方的刀库伺服电机,由同步轮带动同步带传动减速机,再通过减速传动转轴带动刀盘上的刀头旋转度对应的刀号;

步骤五:启动高光程序通过指令由伺服电机驱动X、Y、Z轴高光主轴开始对工件进行高光工艺加工。

[0008] 本实用还公开了一种精雕高光一体机的刀头更换方法:当需要进行更换刀头时,启动刀库的下方的刀库伺服电机,由同步轮带动同步带传动减速机,再通过减速传动转轴带动刀盘上的刀头旋转度对应的刀号,同时精雕主轴通过伺服电机驱动Z轴联轴器传动滚珠丝杆带动Z轴滑板沿着Z轴导轨的作用下向上到机床设置原点,X轴伺服电机驱动联轴器传动滚珠丝杆带动X轴滑板沿着X轴导轨将Z轴移动到刀库对应的换刀刀号位置,再驱动Z轴往下移到将主轴刀盘对应刀头的设定抓松刀安全位置,主轴将刀头松开在刀盘的刀号卡位上,驱动Z轴将主轴往上移到设定的换刀安全高度,再由刀库伺服电机驱动刀库转到需要换的刀号刀头,Z轴驱动装置向下移到抓松刀安全位置,主轴将刀头抓紧,然后抬升到Z轴设定安全高度,同时刀库下方刀库伺服电机驱动刀库复位刀库门关闭状态,精雕刀头再次对工件进行雕刻。

[0009] 与现有技术相比,本发明的有益效果是:通过设计在一台机器上的精雕刀头和高光刀头可以实现两个动作,第一是精雕刀头可以给工件进行雕刻,根据不同的产品进行不同的刀头自动替换,雕刻好的产品,然后通过导轨进行移动,然后通过电机或者汽缸移动高光刀头进行处理,避免了需要反复的移动工件进行加工,造成时间浪费的问题,实现了一机多用,提高了工作效率。

附图说明

[0010] 图1为本发明的立体结构示意图;

图2为本发明的主视结构示意图;

图3为本发明的爆炸式结构示意图。

[0011] 图中:1-主机底座、2-Y轴工作台、3-龙门横梁、4-X轴导轨、5-滑块、6-X轴滑板、7-Z轴导轨、8-Z轴滑板、9-伺服电机、10-Z轴联轴器、11-主轴抱夹二、12-高光主轴、13-上连接件、14-气缸连接件、15-气缸、16-探头连接件、17-探头、18-交叉导轨、20-主轴抱夹、21-主轴、22-刀柄、23-刀盘、24-转轴、25-同步带、26-半圆刀库装置减速机、27-刀库伺服电机、28-滚珠丝杆、29-连接联轴器、30-X轴伺服电机。

具体实施方式

[0012] 下面将结合本发明实施例中的附图,对本发明实施例中的技术方案进行清楚、完整地描述,显然,所描述的实施例仅仅是本发明一部分实施例,而不是全部的实施例。基于本发明中的实施例,本领域普通技术人员在没有做出创造性劳动前提下所获得的所有其他实施例,都属于本发明保护的范围。

[0013] 请参阅图1、图2和图3,本发明提供一种技术方案:一种精雕高光一体机,包括主机底座1,主机底座1的上表面设置有Y轴工作台2以及Y轴驱动装置,主机底座1的上侧设置有龙门横梁3,龙门横梁3的下方一侧连接有半圆刀库装置减速机26,半圆刀库装置减速机26的一侧设置有刀库伺服电机27以及同步带25,伺服电机27与半圆刀库装置减速机26通过同步带25连接,半圆刀库装置减速机26的上设置有转轴24,转轴24上端设置有刀盘23以及刀柄,半圆刀库装置减速机26通过转轴24驱动刀盘23转动,龙门横梁3的一侧设置有X轴导轨4,X轴导轨4的一端设置有X轴伺服电机30,X轴伺服电机30的一端连接联轴器29,联轴器29一端设置连接滚珠丝杆28,滚珠丝杆28的前表面滑动连接有两个X轴滑板6,X轴滑板6与龙门横梁3的上端连接处设置有X轴导轨4,X轴滑板6的一侧设置有滑块5,伺服电机30驱动联轴器29和传动滚珠丝杆28带动X轴滑板6沿着X轴导轨4方向左右移动,两个X轴滑板6的上端侧面设置伺服电机9,伺服电机9轴端连接设置Z轴联轴器10,Z轴联轴器10一端设置有滚珠丝杆,滚珠丝杆的螺母连接在Z轴滑板8上,Z轴滑板8的一侧设置有滑块,伺服电机9驱动Z轴联轴器10和滚珠丝杆带动Z轴滑板8沿着Z轴导轨7上下移动,Z轴滑板8的一侧设置有主轴抱夹20,主轴抱夹一20的内侧设置有主轴21,主轴21的下端设置有刀柄22;

Z轴滑板8的一侧设置有主轴抱夹二11,主轴抱夹二11上设置有高光主轴12及连接探头上连接件13,上连接件13的一端连接有气缸连接件14及交叉导轨18,气缸连接件14的一端设置有气缸15,交叉导轨18的下端设置有探头连接件16,探头连接件16的一端设置有探头17,气缸15驱动探头连接件16可沿着交叉导轨18上下移动。

[0014] 本实施例中,优选的,刀盘23为半圆形结构。

[0015] 本发明的工作原理及使用流程:

步骤一:将工件通过固定夹具固定在工作台2上;

步骤二:启动气缸15将驱动探头连接件16探头17沿交叉导轨18往下移动到限位处;再由伺服电机驱动X、Y、Z轴将探头探针对工件进行外形探测;

步骤三:将探头程序探测完成后系统自动调出加工程序,再将系统程序通过指令由伺服电机驱动X、Y、Z轴和主轴21,刀头22开始对工件进行加工,对不同的位置工艺采用不同的程序及刀;

步骤四:启动刀库的下方的刀库伺服电机27,由同步轮带动同步带25传动减速机26,再通过减速机传动转轴24带动刀盘23上的刀头旋转360度对应的刀号;

步骤五:启动高光程序通过指令由伺服电机驱动X、Y、Z轴高光主轴12开始对工件进行高光工艺加工。

[0016] 当需要进行更换刀头时,启动刀库的下方的刀库伺服电机27,由同步轮带动同步带25传动减速机26,再通过减速机传动转轴24带动刀盘23上的刀头旋转360度对应的刀号,同时精雕主轴21通过伺服电机9驱动Z轴联轴器10传动滚珠丝杆带动Z轴滑板8沿着Z轴导轨7的作用下向上到机床设置原点,X轴伺服电机30驱动联轴器29传动滚珠丝杆28带动X轴滑板6沿着X轴导轨4将Z轴移动到刀库对应的换刀刀号位置,再驱动Z轴往下移到将主轴刀盘

对应刀头的设定抓松刀安全位置,主轴21将刀头22松开在刀盘23的刀号卡位上,驱动Z轴将主轴21往上移到设定的换刀安全高度,再由刀库伺服电机27驱动刀库转到需要换的刀号刀头22,Z轴驱动装置向下移到抓松刀安全位置,主轴21将刀头22抓紧,然后抬升到Z轴设定安全高度,同时刀库下方刀库伺服电机27驱动刀库复位刀库门关闭状态,精雕刀头22再次对工件进行雕刻。

[0017] 尽管已经示出和描述了本发明的实施例,对于本领域的普通技术人员而言,可以理解在不脱离本发明的原理和精神的情况下可以对这些实施例进行多种变化、修改、替换和变型,本发明的范围由所附权利要求及其等同物限定。

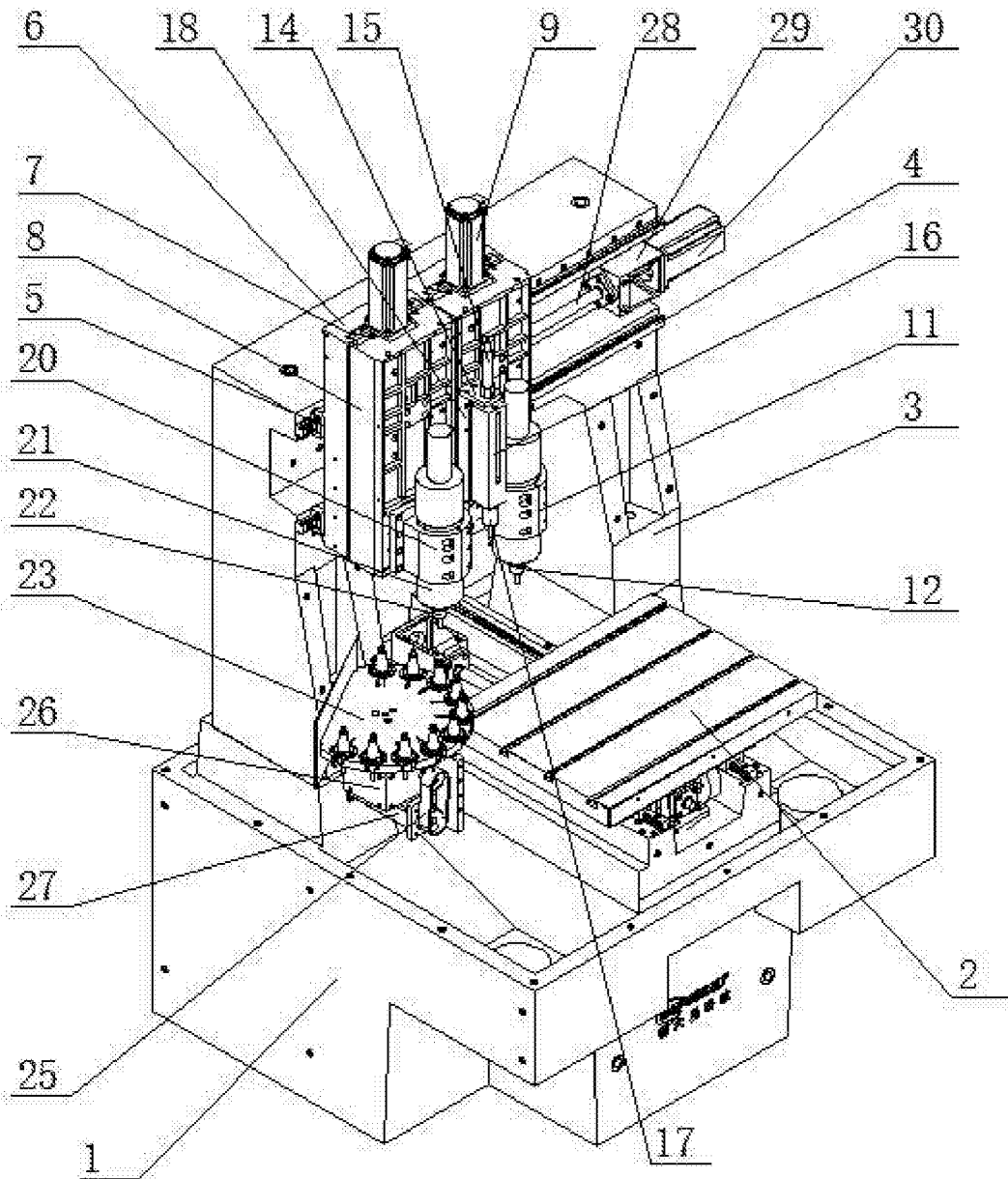


图1

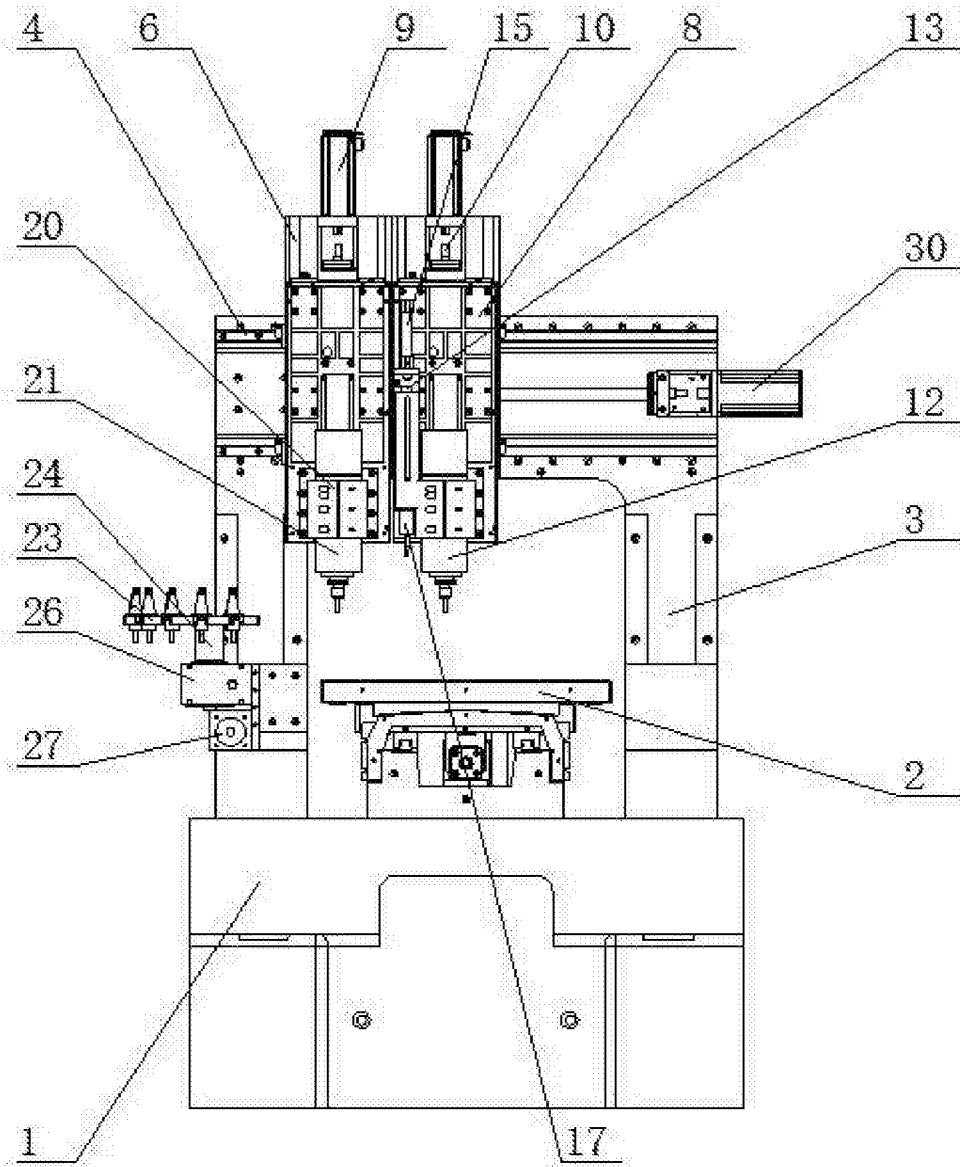


图2

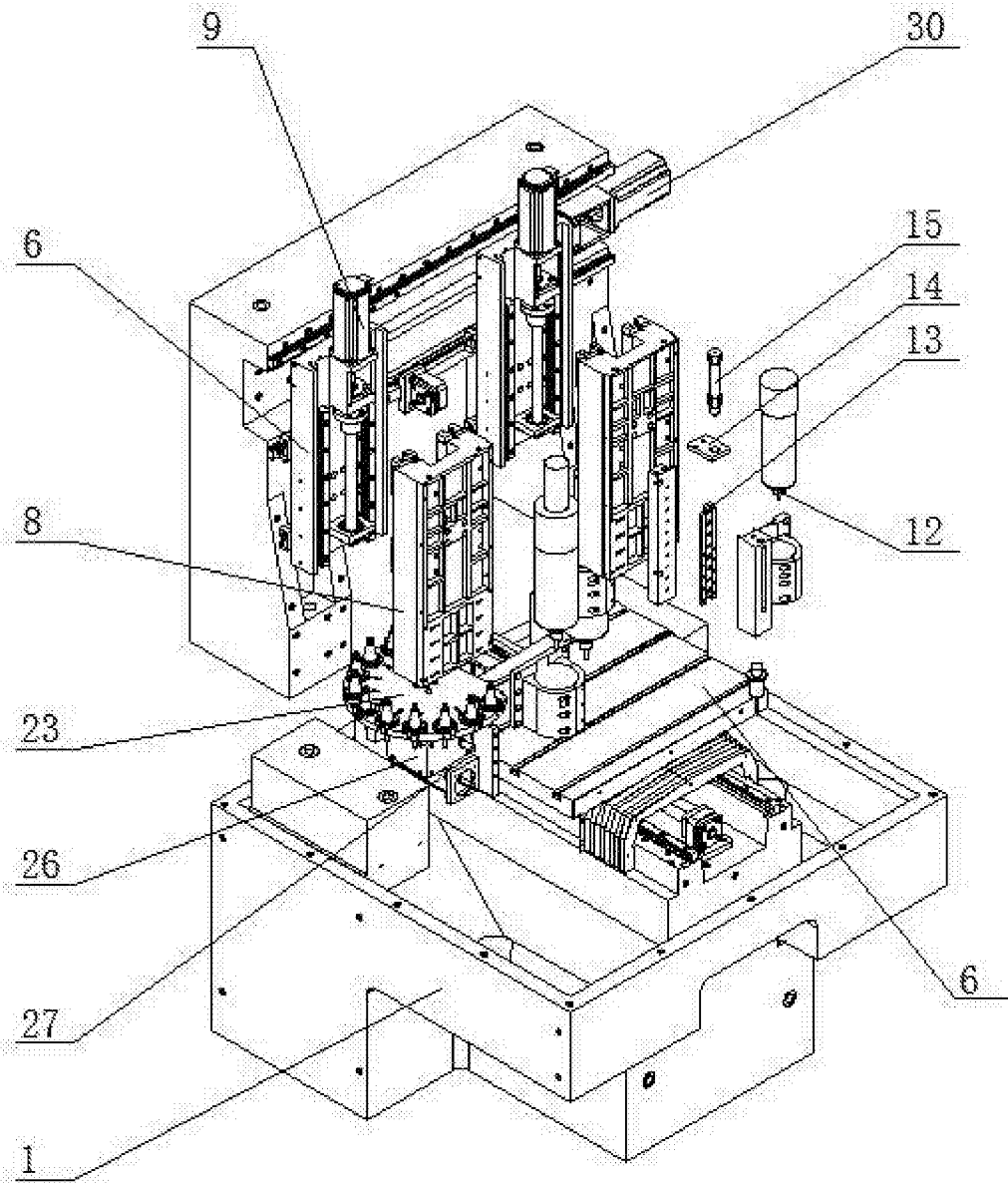


图3