



Patentdirektoratet

- (21) Patentansøgning nr. : 4580/89 (51) Int. Cl. 5: B 07 B 13/16
(22) Indleveringsdag:.... 18 sep 1989 B 07 B 1/46
(24) Løbedag:..... 09 jan 1989 B 01 D 35/28
(41) Alm. tilgængelig:.... 18 sep 1989
(62) Stamansøgningsnummer:.....
(86) International ansøgning nr. :... PCT/US89/00060
(86) International indleveringsdag: 09 jan 1989
(85) Videreførselsdag: 18 sep 1989
(30) Prioritet: 19 jan 1988 US 145603
(71) Ansøger: *Sprout-Bauer, Inc., Sherman Street; Muncy; Pennsylvania 17756, US
(72) Opfinder: Jack Ward *Clark, 210 South 13th Street; Lewisburg; Pennsylvania 17837, US
(74) Fuldmægtig: Internationalt Patent-Bureau, Høje Taastrup Boulevard 23, 2630, Taastrup

- (54) Dyseblok til en siskærm og et siskærmapparat
(57) Sammendrag

4580-89

Dyseblokkens (66) udgangsåbning (78) i dysekroppen (68) har en i det væsentlige oval facon for at frembringe et vifteformet strømningsmønster mod skærmen (24).

4580-89

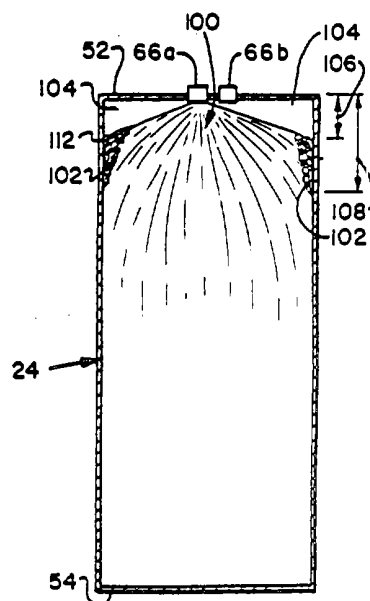


Fig. 5