

BIZTOSÍTÓBETÉT ELEKTROMOS KÉSZÜLÉKEKHEZ

Dolnoslaskie Zaklady Porcelany Elektrotechnicznej "Polam-  
-Myslakowice", Myslakowice, Lengyelország

Bejelentés napja: 1990. 05. 15.

Elsőbbsége: 1989. 06. 02. (P 279 767)

**K I V O N A T**

A biztosítóbetét foglalatának (1) érintkezőcsavart (2) befogadó furata (3) úgy van kialakítva, hogy a furat (3) belső átmérője ( $d_o$ ) egy belső pereméltől (6) kezdődően a furat (3) nyílásáig hosszmetzetben ív alakú szakaszon (4) fokozatosan növekszik, az érintkezőcsavar (2) érintkezőfejének (7) a furat (3) belső átmérőjénél ( $d_o$ ) kisebb átmérőjű ( $d_p$ ) része van, amely a foglalat (1) belseje felé néző végén kiszélesedő peremmel rendelkezik, és az érintkezőcsavar (2) érintkezőfejére (7) körkeresztmetszetű biztosítógyűrű (5) van ráhúzva, amely a furat (3) növekvő átmérőjű szakaszán (4) és az érintkezőfej (7) kiszélesedő peremén felfekszik, továbbá

$$d_p < d_s < d_o < d_p + s,$$

ahol  $d_s$  az érintkezőfej (7) kiszélesedő peremének átmérője és  $s$  a biztosítógyűrű (5) körkeresztmetszetének átmérője (1-2. ábrák).

**KÖZZÉTÉTELI  
PÉLDÁNY**

3 0 4 3 . 9 0

- 5 3 9 8 0 -

Képviselő:

DANUBIA Szabadalmi és Védjegy Iroda Kft.

B u d a p e s t

NSZ O<sub>5</sub> H01H 43/00

33499

BIZTÓSÍTÓBETÉT ELEKTROMOS KÉSZÜLÉKEKHEZ

Dolnoslaskie Zaklady Porcelany Elektrotechnicznej "Polam-  
-Myslakowice", Myslakowice, Lengyelország

Feltalálók:

KOWALCZYK Leslaw, Mislakowice

KWIATKOWSKI Ireneusz, Jelenia Góra

RAPIOR Bernard, Jelenia Góra

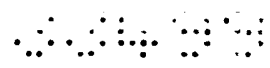
ULIKOWSKY Zygmunt, Jelenia Góra

Bejelentés napja: 1990. 05. 15.

Elsőbbsége: 1989. 06. 02. (P 279 767)

A találmány tárgya biztosítóbetét elektromos készülékek-  
hez.

69700-1553/SOV



Ismertek olyan, különböző áramerősség értékekhez méretezett biztosítóbetétek, amelyek olvadóbiztosító csavart befogadó furattal ellátott foglalatokkal rendelkeznek. A foglalat furatába kívülről általában sárgaréz érintkezőcsavart helyeznek, amelyet a foglalatban kötőanyaggal rögzítenek.

Az érintkezőcsavar pontos elhelyezése és a kötőanyag felvitele az érintkezőcsavar és a foglalat megfelelő felületeire igen aprólékos, pontos munkát igényel, ami nehezen lenne automatizálható. Különös gonddal kell ügyelni arra, hogy a kötőanyag sem az érintkezőcsavar érintkezőfelületén, sem a foglalatban nem folyhat meg.

A kötőanyag felvitele és az érintkezőcsavar behelyezése után a biztosítóbétét a kötés meggyorsítása érdekében szárítani kell.

A fenti biztosítóbétét szerelése tehát rendkívül munkaigényes és viszonylag időigényes művelet, amelynek nagy hatékonyságú automatizálására nincs lehetőség.

A találmánnyal célunk biztosítóbetétekhez olyan konstrukció kialakítása, amely a fenti hiányosságok kiküszöbölését teszi lehetővé.

A megoldandó feladat tehát a foglalat és az érintkező csavar közötti kapcsolat száradó kötőanyag alkalmazása nélküli történő megvalósítása.

A kitűzött feladatot a találmány szerint azáltal oldottuk meg, hogy az érintkezőcsavar befogadó furattal ellátott foglalatban a furat belső átmérője egy belső pereméltől kezdődően a

furat befelé néző nyílásig hosszmetsetben iv alakú szakaszon fokozatosan növekszik, az érintkezőcsavar érintkezőfeje a furat belső átmérőjénél kisebb átmérőjű résszel rendelkezik, az érintkezőfej foglalat belseje felé néző vége kiszélesedő peremmel rendelkezik, és az érintkező csavar érintkezőfejére körkeresztmetszetű biztosítógyűrű van ráhúzva, amely a furat fokozatosan növekvő átmérőjű szakaszán és az érintkezőfej kiszélesedő peremén felfekszik, továbbá  $d_p < d_s < d_o < d_p + s$ , ahol  $d_o$  a foglalat furatának belső átmérője,  $d_p$  az érintkezőcsavar érintkezőfejének átmérője,  $d_s$  az érintkezőfej kiszélesedő peremének átmérője és  $s$  a biztosítógyűrű körkeresztmetszetének átmérője.

A találmány szerinti biztosítóbetét révén a kötőanyag alkalmazása kiküszöbölhető, így a biztosítóbetét alacsonyabb idő-, és munkaráfordítással előállítható, szerelése automatizálható.

A találmányt a továbbiakban a rajz alapján ismertetjük, ahol az 1. ábrán a találmány szerinti biztosítóbetét példakénti kiviteli alakjának hosszmetsetét tüntettük fel, a 2. ábra az 1. ábra körrel megjelölt részletét mutatja, nagyított lépésekben.

Amint a rajzból kitűnik, a találmány szerinti biztosítóbetétnek hengeres 1 foglalata van, amely alul 3 furattal van ellátva. A 3 furatba 2 érintkezőcsavar van behelyezve, amely felül kiszélesedő peremmel ellátott 7 érintkezőfejjel rendelkezik.

A 7 érintkezőfejet befogadó 3 furat felül 6 pereméltől kezdődő növekvő átmérőjű 4 szakasszal rendelkezik, amely felül a 3 furat <sup>felé</sup> felfelé néző nyílásig tart. Amint a 2. ábrán jól lát-

ható, a 3 furat növekvő átmérőjű 4 szakasza hosszmetszetben ív alakú.

A 2 érintkezőcsavar 7 érintkezőfejének kiszélesedő felső pereme és a 3 furat 6 pereméle közé körkeresztmetszetű 5 biztosítógyűrű fekszik be. Az 5 biztosítógyűrű körkeresztmetszete  $s$  átmérővel rendelkezik. Amint a 2. ábrából kiolvasható, a 7 érintkezőfej  $d_p$  átmérője kisebb, mint a 7 érintkezőfej felső kiszélesedő peremének  $d_s$  átmérője, amely viszont a 3 furat belső  $d_o$  átmérőjénél kisebb. A 7 érintkezőfej  $d_p$  átmérőjének és az 5 biztosítógyűrű körkeresztmetszet  $s$  átmérőjének összege ugyanakkor nagyobb, mint a 3 furat belső  $d_o$  átmérője:

$$d_p + s > d_o.$$

A 3 furat befelé néző nyílásának  $d_z$  átmérője előnyösen a  $d_p$  és  $s$  átmérők összegénél is nagyobb.

A példakénti kiviteli alaknál a 2 érintkezőcsavar előnyösen úgy van kiképezve, hogy a 7 érintkezőfej alatt egy nagyobb átmérőjű peremmel rendelkezik, amely kívülről a 3 furat lefelé néző nyílásának peremén felfekszik.

## SZABADALMI IGÉNYPONT

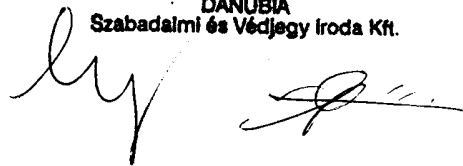
1. Biztosítóbetét elektromos készülékekhez, amelynek érintkezőcsavarja és az érintkezőcsavart befogadó furattal ellátott foglalata van, azzal jellemezve, hogy a foglalat (1) érintkezőcsavart (2) befogadó furatának (3) belső átmérője ( $d_o$ ) egy belső pereméltől (6) kezdődően a furat (3) nyílásáig hosszszelvényben ív alakú szakaszon (4) fokozatosan növekszik, az érintkezőcsavar (2) érintkezőfejének (7) a furat (3) belső átmérőjénél ( $d_o$ ) kisebb átmérőjű ( $d_p$ ) része van, amely a foglalat (1) belseje felé néző végén kiszélesedő peremmel rendelkezik, és az érintkezőcsavar (2) érintkezőfejére (7) körkeresztmetszetű biztosítógyűrű (5) van ráhúzva, amely a furat (3) növekvő átmérőjű szakaszán (4) és az érintkezőfej (7) kiszélesedő peremén felfekszik, továbbá

$$d_p < d_s < d_o < d_p + s,$$

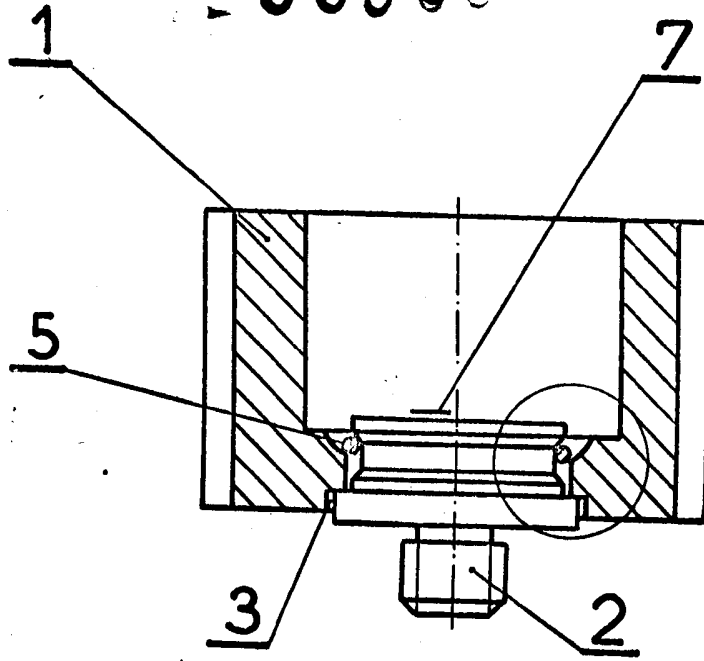
ahol  $d_s$  az érintkezőfej (7) kiszélesedő peremének átmérője és  $s$  a biztosítógyűrű (5) körkeresztmetszetének átmérője.

A meghatalmazott:

DANUBIA  
Szabadalmi és Védjegy Iroda Kft.



- 5 3 9 8 0 -



15615

Fig. 1 ✓

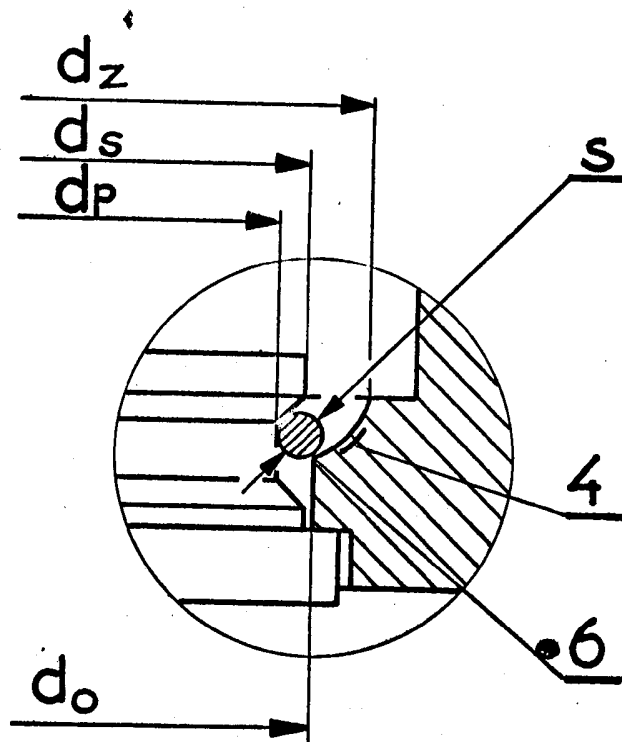


Fig. 2 ✓