



(12) 实用新型专利

(10) 授权公告号 CN 203979804 U

(45) 授权公告日 2014. 12. 03

(21) 申请号 201420204393. 3

(22) 申请日 2014. 04. 24

(73) 专利权人 宁波乐歌视讯科技股份有限公司
地址 315191 浙江省宁波市姜山镇科技园区
高压路 9 号

(72) 发明人 项乐宏 陈强

(74) 专利代理机构 宁波市鄞州甬致专利代理事
务所(普通合伙) 33228
代理人 李迎春

(51) Int. Cl.

F16M 11/12(2006. 01)

F16M 13/02(2006. 01)

(ESM) 同样的发明创造已同日申请发明专利

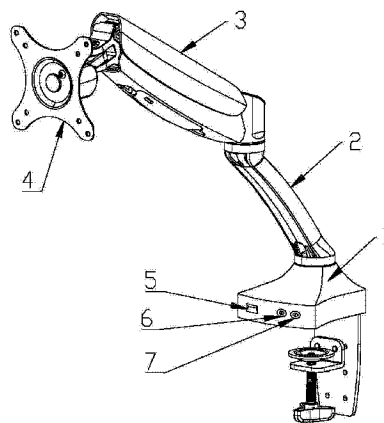
权利要求书1页 说明书2页 附图1页

(54) 实用新型名称

平板显示器支架

(57) 摘要

本实用新型涉及一种平板显示器支架,它包括底座、第一拐臂、第二拐臂以及第一显示器安装板,所述第一拐臂的一端与底座转动连接,另一端与第二拐臂的一端转动连接,第二拐臂另一端与第一显示器安装板转动连接,所述底座上设有USB接口、用于和耳机或者音箱连接的音频输出接口以及用于和麦克风连接的音频输入接口。采用这种结构,用户就不需要弯腰,直接可以在底座上插带USB的设备、耳机或者音箱。简单方便,用户体验较好。



1. 一种平板显示器支架,它包括底座(1)、第一拐臂(2)、第二拐臂(3)以及第一显示器安装板(4),所述第一拐臂(2)的一端与底座(1)转动连接,另一端与第二拐臂(3)的一端转动连接,第二拐臂(3)的另一端与第一显示器安装板(4)转动连接,其特征在于:所述底座上设有USB接口(5)、用于和耳机或者音箱连接的音频输出接口(6)以及用于和麦克风连接的音频输入接口(7)。

2. 根据权利要求1所述的平板显示器支架,其特征在于:它还包括第三拐臂(8)、第四拐臂(9)以及第二显示器安装板(10),所述第三拐臂(8)的一端与底座(1)转动连接,另一端与第四拐臂(9)的一端转动连接,第四拐臂(9)的另一端与第二显示器安装板(10)转动连接。

3. 根据权利要求1或2所述的平板显示器支架,其特征在于:所述USB接口(5)为一个或多个。

平板显示器支架

技术领域

[0001] 本实用新型涉及一种用于平板显示器的平板显示器支架。

背景技术

[0002] 由于人们在工作学习等日常生活中对显示器安装已经不再满足于固定放置在桌面上的方式,因此,目前出现了越来越多的显示器承载装置,它包括底座、拐臂以及显示器连接板等装置与液晶显示器的背面连接,通过拐臂的转动连接,从而使显示器做到随意转动,调节显示器的位置。

[0003] 现有的平板显示器支架上一般没有 USB 接口以及音频输入接口和音频输出接口,这样用户在插带 USB 接口的电子产品时,必须弯下腰去在电脑主机上进行插拔操作,而且在插耳机或者音箱时也是需要在电脑主机上进行插拔操作,这种方式比较麻烦,用户体验较差。

实用新型内容

[0004] 本实用新型所要解决的技术问题是,克服了现有技术的缺陷,提供了一种用户在插音箱或耳机比较简单方便而且还带 USB 接口的平板显示器支架。

[0005] 为解决上述技术问题,本实用新型提出一种平板显示器支架,它包括底座、第一拐臂、第二拐臂以及第一显示器安装板,所述第一拐臂的一端与底座转动连接,另一端与第二拐臂的一端转动连接,第二拐臂另一端与第一显示器安装板转动连接,所述底座上设有 USB 接口、用于和耳机或者音箱连接的音频输出接口以及用于和麦克风连接的音频输入接口。

[0006] 采用上述结构后,本实用新型具有以下优点:本实用新型在平板显示器底座上增设 USB 接口和音频输入、输出接口,这三个接口通过连接线与电脑主机上的对应接口连接,这样用户就不需要弯腰,直接可以在底座上插带 USB 的设备、耳机或者音箱。简单方便,用户体验较好。

[0007] 作为改进,它还包括第三拐臂、第四拐臂以及第二显示器安装板,所述第三拐臂的一端与底座转动连接,另一端与第四拐臂的一端转动连接,第四拐臂的另一端与第二显示器安装板转动连接。采用这种结构可以同时接两个平板显示屏。

[0008] 所述 USB 接口为一个或多个。采用多个 USB 接口,可以扩展电脑主机上的 USB 接口的数量。

附图说明

[0009] 图 1 为本实用新型的结构示意图;

[0010] 图 2 为实施例之二的结构示意图;

[0011] 如图所示:1、底座,2、第一拐臂,3、第二拐臂,4、第一显示器安装板,5、USB 接口,6、音频输出接口,7、音频输入接口,8、第三拐臂,9、第四拐臂,10、第二显示器安装板。

具体实施方式

[0012] 下面结合附图和具体实施方式对本实用新型作进一步详细的说明：

[0013] 实施例之一、如图 1 所示，一种平板显示器支架，它包括底座 1、第一拐臂 2、第二拐臂 3 以及第一显示器安装板 4，所述第一拐臂 2 的一端与底座 1 转动连接，另一端与第二拐臂 3 的一端转动连接，第二拐臂 3 另一端与第一显示器安装板 4 转动连接，所述底座 1 上设有 USB 接口 5、用于和耳机或者音箱连接的音频输出接口 6 以及用于和麦克风连接的音频输入接口 7。该平板显示支架可以支撑一台平板显示器。USB 接口通过连接线接一 USB 公接头，USB 公接头可与电脑主机上的 USB 接口连接，音频输出接口 6 和音频输入接口 7 通过连接线接两个插头，所述两个插头分别与电脑主机上的音频输出孔和音频输入孔连接。

[0014] 该实施例中，USB 接口有一个，音频输出接口和音频输入接口各有一个。

[0015] 实施例之二，如图 2 所示，它包括底座 1、第一拐臂 2、第二拐臂 3 以及第一显示器安装板 4，所述第一拐臂 2 的一端与底座 1 转动连接，另一端与第二拐臂 3 的一端转动连接，第二拐臂 3 另一端与第一显示器安装板 4 转动连接，它还包括第三拐臂 8、第四拐臂 9 以及第二显示器安装板 10，所述第三拐臂 8 的一端与底座 1 转动连接，另一端与第四拐臂 9 的一端转动连接，第四拐臂 9 的另一端与第二显示器安装板 10 转动连接。所述底座 1 上设有 USB 接口 5、用于和耳机或者音箱连接的音频输出接口 6 以及用于和麦克风连接的音频输入接口 7。

[0016] 这种结构可以在一个底座上设两组显示器支架，可同时支撑两台显示器。适用于用一台主机带两台显示器的用户。也可以在该底座 1 上设两个 USB 接口，这两个 USB 接口通过 USB 集线器的原理共同接一个 USB 公接头，并通过该公接头与电脑主机连接，采用这种结构可以对 USB 接口的数量进行扩展，起到 USBHUB 的作用。

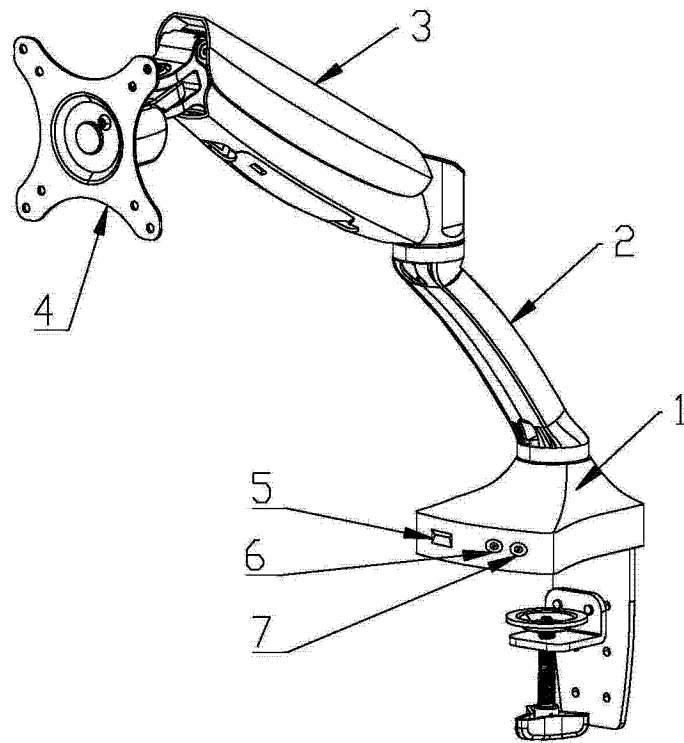


图 1

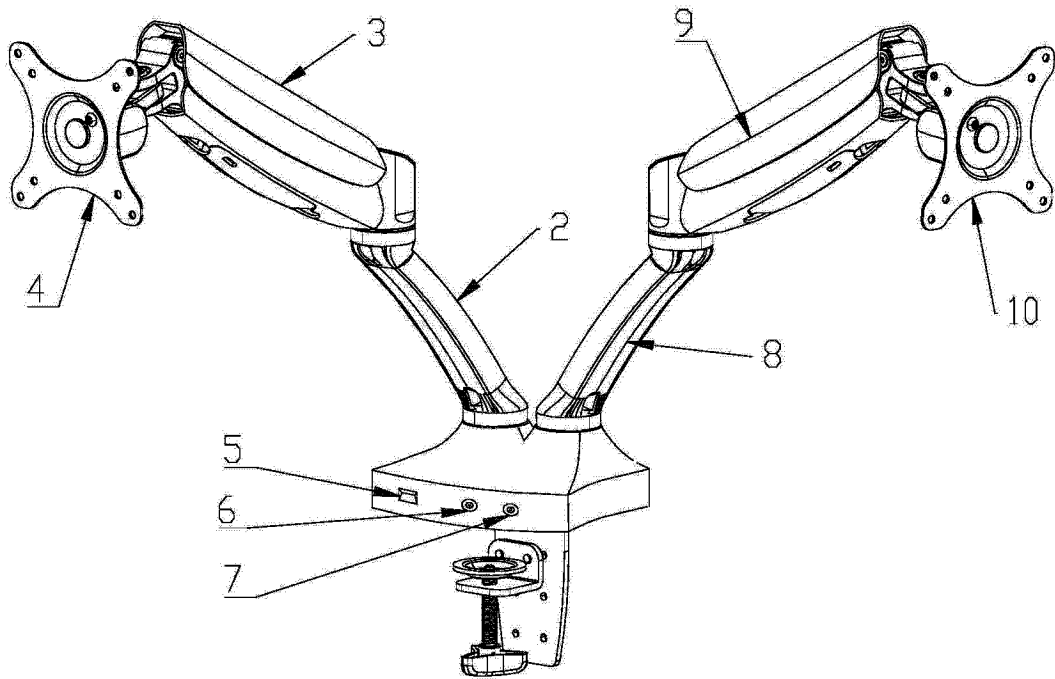


图 2