

ÖZET

BİR ÇAMAŞIR MAKİNESİNDE KULLANILAN ETKİNLİĞİ İYİLEŞTİRİLMİŞ YIKAMA VE DURULAMA SİSTEMİ

Bu buluş, içine çamaşırların yerleştirildiği bir tambur (3), tamburun (3) içinde
5 döndüğü bir kazan (2), tamburun (3) kazanın (2) dışında yer alan bir kasnak
mekanizması (10) vasıtasıyla sürülmesini sağlayan bir motor (7) içeren bir
çamaşır makinesi (1) ile ilgilidir. Buluş konusu çamaşır makinesi (1) ayrıca,
kazanda (2) yer alan yıkama suyunu çeken ve bir başlık suyu hattı (9) vasıtasıyla
10 bir püskürtme başlığına (8) basınçlı su aktarılmasını sağlayan ve bir dolaşım
borusunda (5) yer alan bir pompa (4) içermekte ve söz konusu püskürtme başlığı
(8), ön kapının (6) tamburun (3) üstünde bir kenarından tamburun (3) içine
yıkama suyunu püskürtmektedir.

İSTEMLER

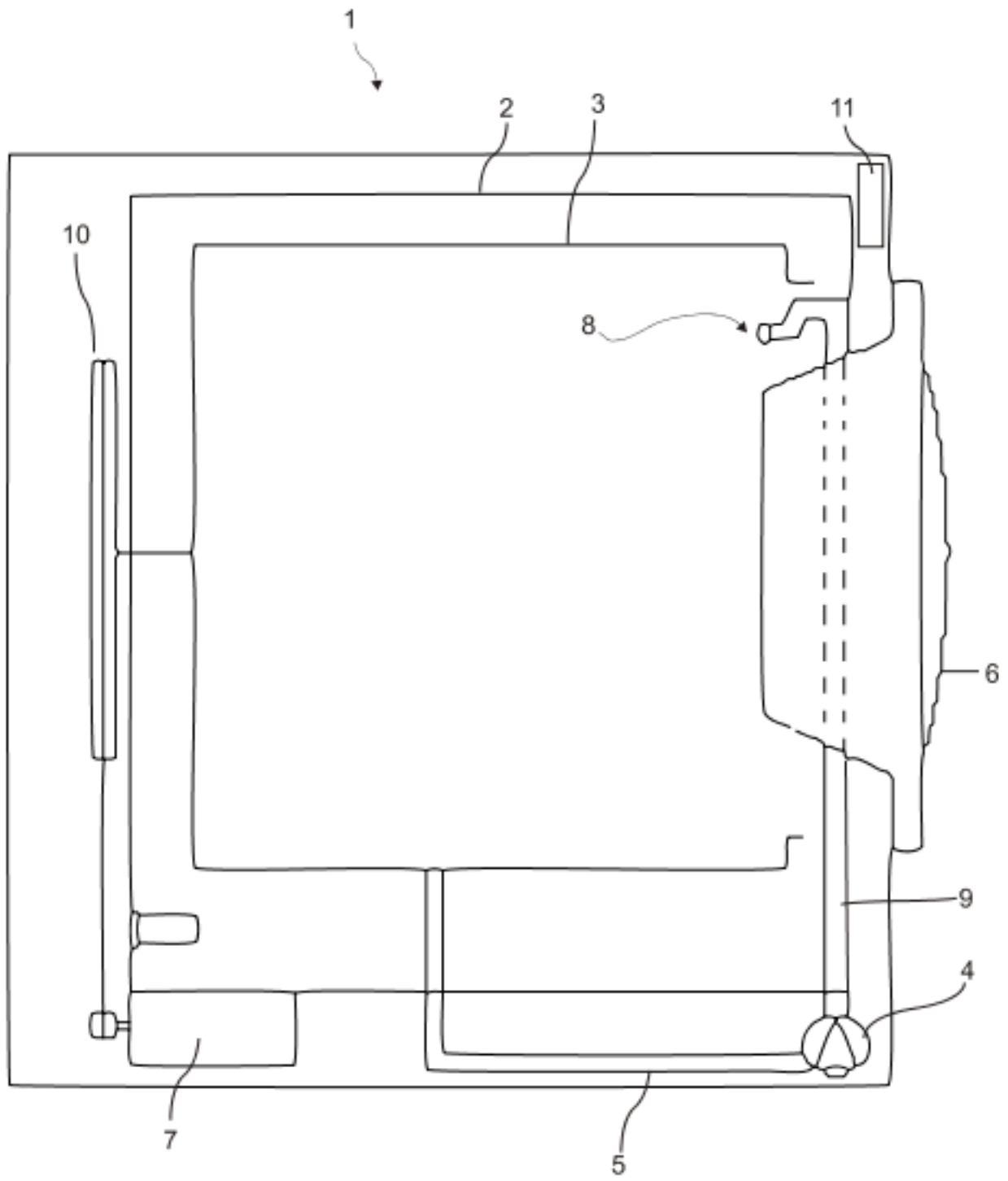
- 1) - İçine çamaşırların yerleştirildiği bir tambur (3),
- tamburun (3) içinde döndüğü bir kazan (2),
- söz konusu tamburun (3) kazanın (2) dışında yer alan bir kasnak mekanizması (10) vasıtasıyla sürülmesini sağlayan bir motor (7),
5 - söz konusu kazanda (2) yer alan yıkama suyunun çekilmesini ve bir başlık suyu hattı (9) vasıtasıyla, yıkama suyunu bir ön kapının (6) söz konusu tamburun (3) üstünde yer alan bir kenarından tamburun (3) içine püskürten bir püskürtme başlığına (8) basınçlı su aktarılmasını sağlayan ve bir dolaşım borusunda (5) yer alan bir pompa (4) **içeren**,
10 - püskürtme başlığının (8), alt iç yüzeyi ve su jetlerinin püskürtüldüğü doğrultu arasındaki açı olarak tanımlanan etki açısının, pompanın (4) hızının değiştirilmesiyle, pompa (4) tarafından püskürtme başlığına (8) beslenen suyunun debisi ve basıncı değiştirilerek, kontrol edildiği,
15 - pompanın (4) hızının, tambura (3) yerleştirilen çamaşırların ağırlığına göre bir kontrol cihazı (11) tarafından kontrol edildiği,
- söz konusu kontrol cihazının (11) yarı yükten az olan bir çamaşır ağırlığı algılandığında, püskürtme başlığının (8) etki açısını 45 ila 75 derece arasındaki bir açıya ayarladığı,
20 - kontrol cihazının (11) çamaşır ağırlığı yarı yükü aştığında, püskürtme başlığının (8) etki açısını 30 ila 45 derece arasındaki bir açıya ayarladığı bir çamaşır makinesi (1).
- 2) Farklı yük koşullarında belirli bir etki açısının elde edilmesi için gerekli olan pompa (4) hızıyla ilgili önceden belirlenen bilgilerin yüklendiği kontrol cihazı (11) **ile karakterize edilen**, İstem 1'deki gibi bir çamaşır makinesi (1).
- 25
- 3) Bir tamburun (3) içinde döndüğü bir kazan (2), söz konusu tambura (3) bağlı olan bir motor (7), yıkama suyunu püskürten bir püskürtme başlığına (8) basınçlı su besleyen bir pompa (4) içeren bir çamaşır makinesinin (1)

7.1629(ARC2013P00035)

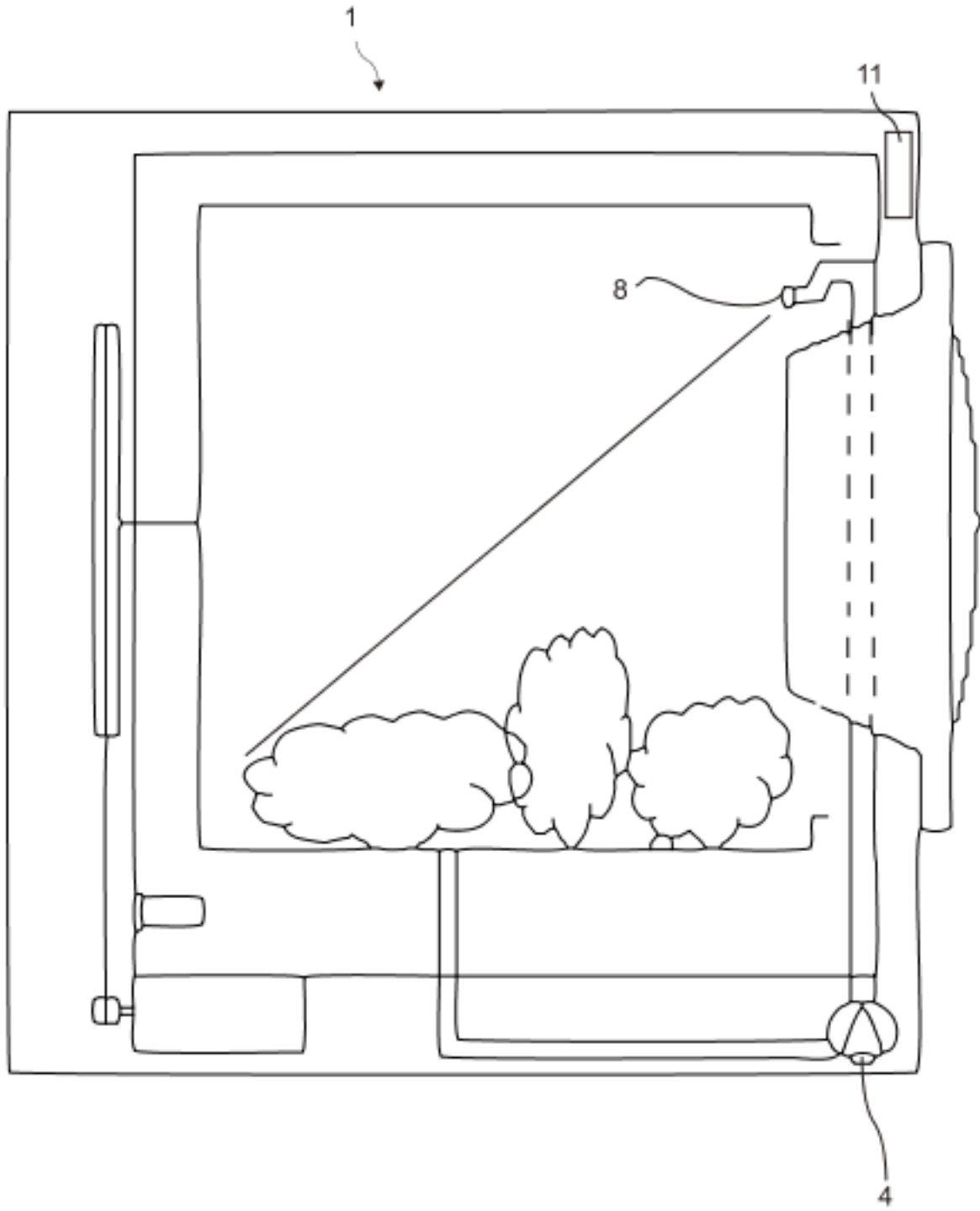
çalıştırılmasında kullanılan,

- a) söz konusu tamburdaki (3) çamaşırlarının ağırlığının algılanması,
 - b) yarı yükten az olan bir çamaşır ağırlığı algılandığında, söz konusu pompanın (4) hızının düşürülmesiyle, söz konusu püskürtme başlığının (8), alt iç yüzeyi ve su jetlerinin püskürtüldüğü doğrultu arasındaki açı olarak tanımlanan etki açısının 45 ila 75 derece arasındaki bir açıya ayarlanması ve
 - c) çamaşırların ağırlığı yarı yükü aştığında, söz konusu pompanın (4) hızının yükseltilmesiyle, söz konusu püskürtme başlığının (8) etki açısının 30 ila 45 derece arasındaki bir açıya ayarlanması
- 10 adımlarını içeren bir yöntem.

Şekil 1



Şekil 2



Şekil 3

