



(12) 实用新型专利

(10) 授权公告号 CN 202137429 U

(45) 授权公告日 2012. 02. 08

(21) 申请号 201120161255. 8

(22) 申请日 2011. 05. 19

(73) 专利权人 湖北万盟数控组合机床有限公司
地址 441800 湖北省老河口市机场路 13 号

(72) 发明人 田金生 钱丙耀 段红海 王奎章

(51) Int. Cl.

B23C 3/00 (2006. 01)

B23Q 1/25 (2006. 01)

B23Q 3/06 (2006. 01)

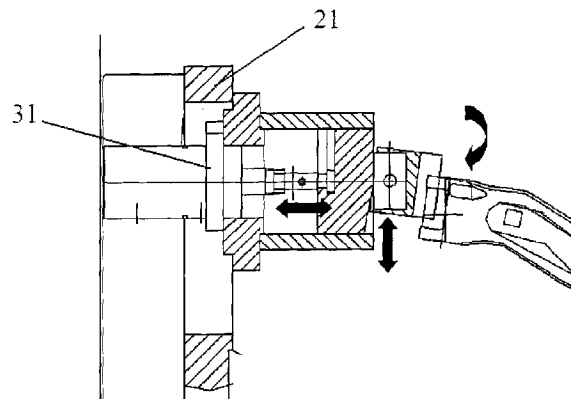
权利要求书 1 页 说明书 2 页 附图 1 页

(54) 实用新型名称

一种多品种汽车轴一机加工机床

(57) 摘要

本实用新型公开了一种多品种汽车轴一机加工机床,包括横向滑台和在滑台上的立式加工头,在所述的滑台的两侧设置有用以固定待加工的工件的夹紧夹具,所述夹紧夹具包括油缸以及夹紧卡件。本实用新型在采取了上述技术方案以后,能够适用汽车轴多种规格在长度、内倾角、后倾角的不同,具有加工效率高的技术优点。



1. 一种多品种汽车轴一机加工机床,包括横向滑台和在滑台上的立式加工头,其特征在于,在所述的滑台的两侧设置有用固定待加工的工件的夹紧夹具,所述夹紧夹具包括油缸以及夹紧卡件。

2. 根据权利要求 1 所述的多品种汽车轴一机加工机床,其特征在于,所述夹紧夹具的两侧为双轴向铰接 V 型块结构,并且,其一端定位,另一端为油缸伸缩顶紧式结构。

一种多品种汽车轴一机加工机床

技术领域

[0001] 本实用新型涉及一种机床,尤其涉及一种多品种汽车轴一机加工机床,属于机械加工领域。

背景技术

[0002] 加工机床在机械加工领域比较常见。

[0003] 但是,由于普通加工机床的设计缺陷,其对于加工件的要求比较高,例如,当我们需要对汽车轴进行两个个安装面加工,由于汽车轴多种规格在长度、内倾角、后倾角等均不相同,使用通用机床加工效率低,因此,给生产效率带来了一定的障碍。

实用新型内容

[0004] 本实用新型针对现有的机床的缺点,提供了一种新型的汽车轴一体加工机床,所述机床具有符合各种加工需求、生产效率高的技术优点。

[0005] 本实用新型解决上述技术问题所采用的技术方案如下面所描述:

[0006] 一种多品种汽车轴一机加工机床,包括横向滑台和在滑台上的立式加工头,在所述的滑台的两侧设置有用于固定待加工的工件的夹紧夹具,所述夹紧夹具包括油缸以及夹紧卡件。

[0007] 进一步地,优选的结构是,所述夹紧夹具的两侧为双轴向铰接V型块结构,并且,其一端定位,另一端为油缸伸缩顶紧式结构。

[0008] 本实用新型在采取了上述技术方案以后,能够适用汽车轴多种规格在长度、内倾角、后倾角的不同,具有加工效率高的技术优点。

附图说明

[0009] 下面结合附图对本实用新型进行详细的描述,以使得本实用新型的上述优点更加明确。

[0010] 图1是本实用新型的多品种汽车轴一机加工机床的结构示意图;

[0011] 图2是本实用新型加工机床中的夹紧夹具的结构示意图。

具体实施方式

[0012] 下面结合附图对本实用新型进行详细的描述。

[0013] 如图1所示,图1公开了一种加工机床,所述加工机床包括横向滑台和在滑台上的立式加工头11和12,并且,在所述的滑台的两侧设置有用于固定待加工的工件的夹紧夹具21和22,并且,在滑台下方还设置有压紧油缸32。

[0014] 在加工的时候,我们一般使用工件卧式固定,两个立式加工头11和12固定在横向滑台上,当进行转型加工后,分别调整两个铣削头在滑台上横向位置,调整到需要加工的尺寸即可。

[0015] 在夹具方面,如图 2 所示,所述夹紧夹具 21 包括油缸 31 和夹紧卡件。优选地,其两侧均使用双轴向铰接 V 型块结构,并一侧定位,另一侧为油缸伸缩顶紧式结构。

[0016] 当装夹车轴,由于轴端有 y/z 平面内倾角,并有 x/z 平面后倾角,由夹具上沿 x 轴、 y 轴回转铰接块卡住一端,通过两个轴向摆动与回转,实现不同内倾角、后倾角的装夹,并由液压油缸推出,顶紧工件。

[0017] 另一端的夹紧夹具 22 与此装夹类似。

[0018] 当两侧顶紧后,有底部平台支撑作为基准面,通过压紧油缸压紧工件后即可进行切削。

[0019] 本实用新型在采取了上述技术方案以后,能够适用汽车轴多种规格在长度、内倾角、后倾角的不同,具有加工效率高的技术优点。

[0020] 需要注意的是,上述具体实施例仅仅是示例性的,在本实用新型的上述教导下,本领域技术人员可以在上述实施例的基础上进行各种改进和变形,而这些改进或者变形落在本实用新型的保护范围内。

[0021] 本领域技术人员应该明白,上面的具体描述只是为了解释本实用新型的目的,并非用于限制本实用新型。本实用新型的保护范围由权利要求及其等同物限定。

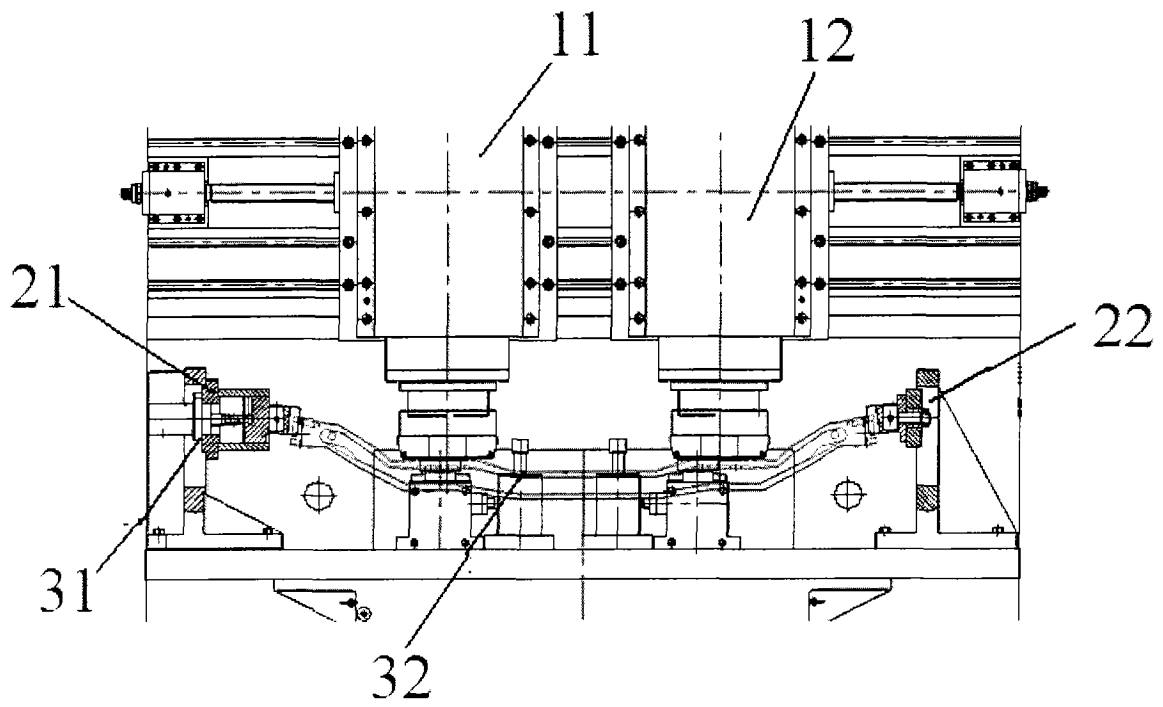


图 1

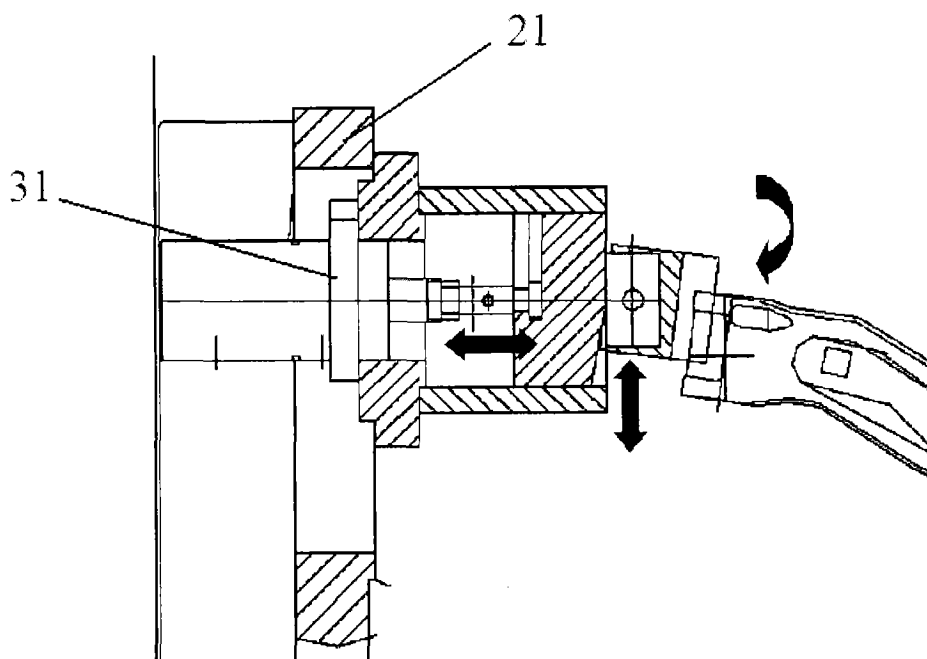


图 2