

## (12) 实用新型专利

(10) 授权公告号 CN 202365806 U

(45) 授权公告日 2012. 08. 08

(21) 申请号 201120524624. 5

(22) 申请日 2011. 12. 15

(73) 专利权人 孟茜芳

地址 150001 黑龙江省哈尔滨市南岗区东大直街 210 号哈尔滨市穆斯林医院

(72) 发明人 孟茜芳

(51) Int. Cl.

A61B 8/00(2006. 01)

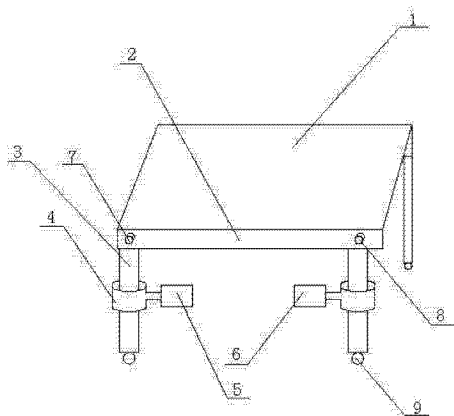
权利要求书 1 页 说明书 1 页 附图 1 页

### (54) 实用新型名称

超声检查床

### (57) 摘要

本实用新型提供一种超声检查床,由床板、支撑架、床腿、套筒、耦合剂刷存放盒、耦合剂罐、转轴、插销和万向轮组成,支撑架与四个床腿连接,固定架上设置有插销,床板通过转轴与固定架连接,其中一个床腿上设置有套筒,套筒与耦合剂刷存放盒连接,另一个床腿上设置有套筒,套筒与耦合剂罐连接,床腿底部设置有万向轮。本实用新型结构简单,设计合理,在给病人进行超声检查时操作简便、省时省力,减轻了医务人员的工作难度。



1. 一种超声检查床,由床板、支撑架、床腿、套筒、耦合剂刷存放盒、耦合剂罐、转轴、插销和万向轮组成,其特征在于:支撑架与四个床腿连接,固定架上设置有插销,床板通过转轴与固定架连接,其中一个床腿上设置有套筒,套筒与耦合剂刷存放盒连接,另一个床腿上设置有套筒,套筒与耦合剂罐连接,床腿底部设置有万向轮。

## 超声检查床

### 技术领域

[0001] 本实用新型属于医疗用具技术领域,具体涉及一种超声检查床。

### 背景技术

[0002] 目前,临床上所使用的超声检查床主要由床板和床腿构成,在给病人进行超声检查时体前区脏器检查完毕后往往需要病人翻转身体,通过背部对肾脏进行检查,这样对于普通病人来说比较容易,而对于年老体弱的病人则十分困难,给医务人员增加了极大的工作难度。

### 实用新型内容

[0003] 为解决上述现有技术的不足,本实用新型的目的是提供一种超声检查床。

[0004] 本实用新型是这样实现的:一种超声检查床,由床板、支撑架、床腿、套筒、耦合剂刷存放盒、耦合剂罐、转轴、插销和万向轮组成,支撑架与四个床腿连接,固定架上设置有插销,床板通过转轴与固定架连接,其中一个床腿上设置有套筒,套筒与耦合剂刷存放盒连接,另一个床腿上设置有套筒,套筒与耦合剂罐连接,床腿底部设置有万向轮。

[0005] 本实用新型结构简单,设计合理,在给病人进行超声检查时操作简便、省时省力,减轻了医务人员的工作难度。

### 附图说明

[0006] 图1为本实用新型的结构示意图,其中:1、床板,2、支撑架,3、床腿,4、套筒,5、耦合剂刷存放盒,6、耦合剂罐,7、转轴,8、插销,9、万向轮。

### 具体实施方式

[0007] 下面结合说明书附图对本实用新型作进一步说明:

[0008] 如图1所示,一种超声检查床,由床板、支撑架、床腿、套筒、耦合剂刷存放盒、耦合剂罐、转轴、插销和万向轮组成,支撑架与四个床腿连接,固定架上设置有插销,床板通过转轴与固定架连接,其中一个床腿上设置有套筒,套筒与耦合剂刷存放盒连接,另一个床腿上设置有套筒,套筒与耦合剂罐连接,床腿底部设置有万向轮。

[0009] 本实用新型结构简单,设计合理,在给病人进行超声检查时操作简便、省时省力,减轻了医务人员的工作难度。

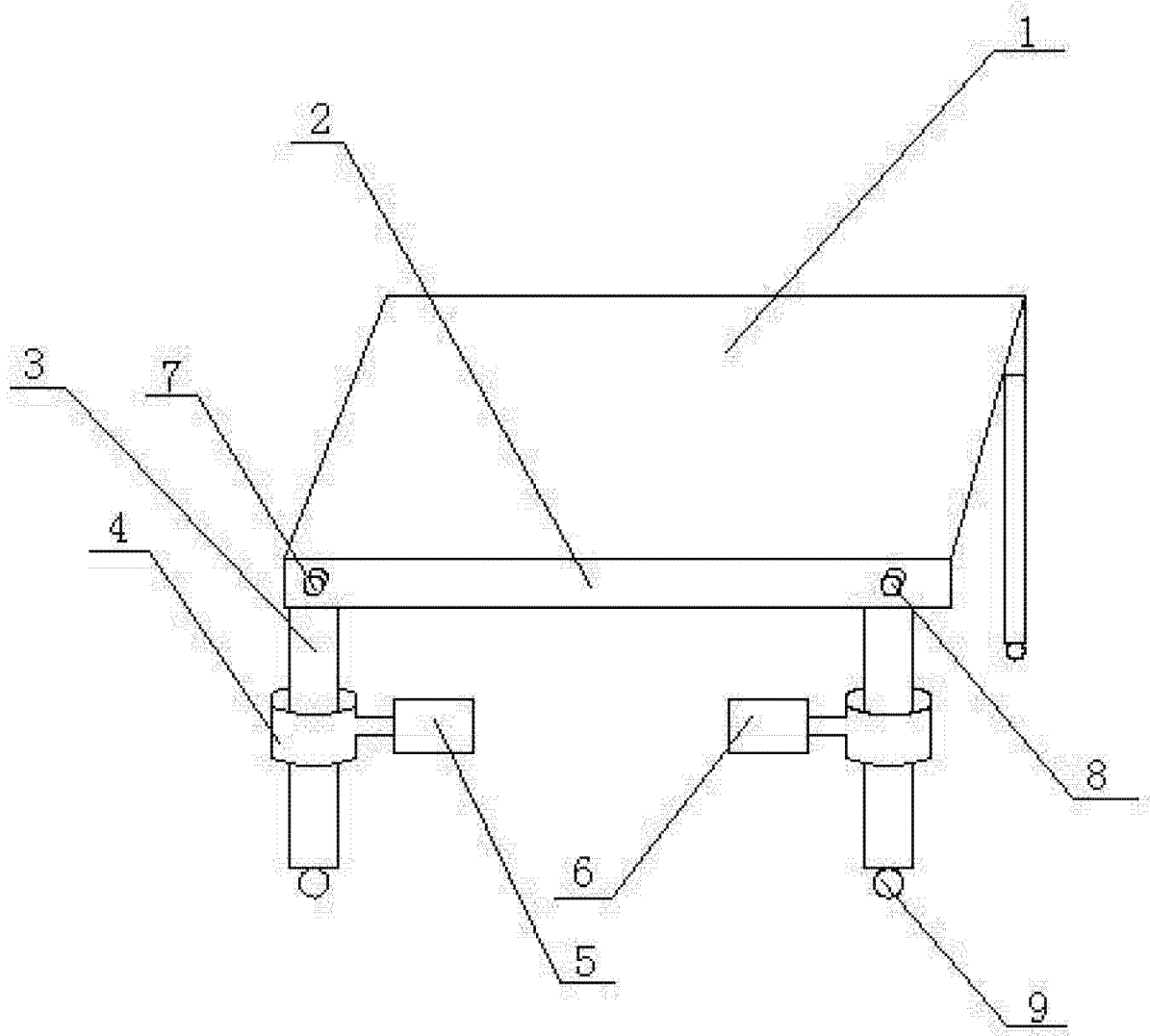


图 1