

19



NL Octrooicentrum

11

1038024

12 C OCTROOI

21 Aanvraagnummer: **1038024**

51 Int.Cl.:
G01N 22/00 (2006.01)

22 Aanvraag ingediend: **09.06.2010**

43 Aanvraag gepubliceerd:

-

47 Octrooi verleend:
13.12.2011

45 Octrooischrift uitgegeven:
21.12.2011

73 Octrooihouder(s):
Smart Frequencies B.V. te Joure.

72 Uitvinder(s):
**Mateo Jozef Jacques Mayer te Amersfoort.
Roelof Jan Jorritsma te Joure.
Maurice Paul Tax te Joure.
Jan Hazenberg te Joure.**

74 Gemachtigde:
Geen.

54 **Werkwijze en inrichting voor fingerprinting of het behandelen van een dielectricum in het algemeen en van water in het bijzonder.**

57 Onderhavige vinding betreft een werkwijze en inrichting om de eigenschappen van een dielectricum te meten of om een dielectricum te behandelen, gekenmerkt door tenminste een functiegenerator, bij voorkeur een elektromagnetische zender die werkzaam is verbonden met tenminste een eerste inrichting die tenminste een resonator bevat, bij voorkeur een kwart golflengte open ended coaxfilter, waarbij het te onderzoeken dielectricum ten minste ten dele deel uitmaakt van de resonator en ten minste middelen om de door de resonator veroorzaakte demping van de door de functiegenerator opwekte elektromagnetische golven te meten.
De technologie volgens onderhavige vinding is bij uitstek geschikt voor fingerprinting van water, voor online detectie van biofouling, voor het meten van de prestaties van membraanmodules, voor het behandelen van water, waaronder desinfectie van water en voor het sturen van biologische processen door met radiogolven selectief de stofwisseling van levende organismen te sturen.

NL C 1038024

Dit octrooi is verleend ongeacht het bijgevoegde resultaat van het onderzoek naar de stand van de techniek en schriftelijke opinie. Het octrooischrift komt overeen met de oorspronkelijk ingediende stukken.

Werkwijze en inrichting voor fingerprinting of het behandelen van een dielectricum in het algemeen en van water in het bijzonder

Onderhavige vinding betreft een werkwijze en inrichting om de eigenschappen van een dielectricum te meten of om een dielectricum te behandelen, gekenmerkt door tenminste
5 een funciegenerator, bij voorkeur een elektromagnetische zender die werkzaam is verbonden met tenminste een eerste inrichting die tenminste een resonator bevat, bij voorkeur een kwart golflengte open ended coaxfilter, waarbij het te onderzoeken dielectricum ten minste ten dele deel uitmaakt van de resonator en ten minste middelen om de door de resonator veroorzaakte demping van de door de funciegenerator opgewekte
10 elektromagnetische golven te meten.

De technologie volgens onderhavige vinding is bij uitstek geschikt voor fingerprinting van water, voor online detectie van biofouling, voor het meten van de prestaties van membraanmodules, voor het behandelen van water, waaronder desinfectie van water en voor het sturen van biologische processen door met radiogolven selectief de stofwisseling
15 van levende organismen te sturen.

Inleiding

In de procesindustrie, de waterzuiveringsindustrie, de glastuinbouw, de zuivelindustrie, in zwembaden, in vijvers, sloten, kanalen en havens, in reaktiemengsels van chemische
20 reaktoren is het van belang om snel, inline en nauwkeurig veranderingen in de samenstelling van het water, of ander dielectricum waarvan de samenstelling van belang is, vast te stellen. In waterzuiveringen kunnen op deze wijze ongewenste veranderingen in de watersamenstelling snel en adequaat worden vastgesteld en indien noodzakelijk direct maatregelen worden genomen om te voorkomen dat verontreinigd water in het
25 distributiesysteem terechtkomt. In de glastuinbouw kan fingerprinting van het water dat in een kas wordt gebruikt waardevolle informatie verschaffen over de voedingsstoffen die zich in het water bevinden. Indien dit online gebeurt, kan direct op een verandering in de vloeistofsamenstelling worden gereageerd en kan door middel van een automatische dosering de optimale concentratie van voedingsstoffen in het water worden bijgesteld. In
30 reaktiemengsels van chemische reaktoren kan door online fingerprinting de conversie als functie van de tijd worden gemeten alsmede de selectiviteit van chemische reacties, de vorming van bijproducten en kan het proces desgewenst worden bijgestuurd.

Een voorbeeld van online fingerprinting is toepassing van dielektrische spectroscopie. Een online fingerprinting systeem op basis van dielektrische spectroscopie kan worden gebruikt
35 om de kwaliteit van grondstoffen en / of een eindprodukt te beoordelen. Naast deze voorbeelden biedt dielektrische spectroscopie als grote voordeel boven chemische analysetechnieken dat snel, niet destructief en zonder monstername een scala van

gegevens wordt verkregen over de samenstelling van het dielektricum. Als niet limiterend voorbeeld wordt de adsorptie van chemische componenten aan een oppervlak genoemd. Het is mogelijk om middels chemische analyse vast te stellen welke componenten aan een oppervlak geadsorbeerd zijn maar vaak moet dit via een massabalans waarbij wordt

5 berekend hoe de verschillende componenten over de bulk van de vloeistof en het adsorptie-oppervlak zijn verdeeld. Monsternamen vindt in een dergelijk geval meestal plaats in de bulk van de vloeistof en de hoeveelheid van een component die niet meer in de bulk van de vloeistof aanwezig is moet wel aan het oppervlak geadsorbeerd zijn. Een andere methode is het bewerkstelligen van desorptie van componenten die aan het oppervlak zijn

10 geadsorbeerd gevolgd door chemische analyse van die componenten. Bij dielektrische spectroscopie wordt gebruik gemaakt van het verschijnsel dat componenten die aan een oppervlak geadsorbeerd zijn, zich anders gedragen in een wisselend elektrisch veld vergeleken met de situatie dat deze componenten in de bulk van de vloeistof aanwezig zijn. Door nu in een breed frequentiespectrum de complexe dielektrische permittiviteit te meten

15 kan middels signaalanalyse worden vastgesteld hoe veel van een component in de bulk van de vloeistoffase aanwezig is en hoeveel van die component aan een oppervlak is geadsorbeerd.

Dielektrische spectroscopie is volgens stand der techniek een bekende analysemethode. In de chemische industrie en ook in de procestechnologie en waterzuiveringstechnologie

20 wordt deze techniek echter zelden toegepast. Een belangrijke oorzaak hiervoor is dat het thans ontbreekt aan gevoelige en betrouwbare technieken die het mogelijk maken om dielektrische spectroscopie toe te passen op grote vloeistofvolumes in het algemeen en in doorstroomcellen waardoorheen een grote hoeveelheid vloeistof per tijdseenheid wordt gepompt in het bijzonder. De methoden die volgens stand der techniek bekend zijn,

25 berusten in het algemeen op het meten van reflecties van radiogolven op het fasenscheidingsgrensvlak tussen het dielektricum waarvan de eigenschappen onderzocht dienen te worden en een bekend dielektricum zoals water of lucht. Aangezien deze techniek berust op reflecties bij een fasenscheidingsgrensvlak, is deze alleen geschikt voor homogene vloeistoffen of voor vloeistoffen die tot op zeer kleine schaal i.e., ordegrootte

30 micrometers, als homogeen beschouwd kan worden. Heterogene vloeistoffen of suspensies, zoals suspensies van katalysatordeeltjes in een vloeistof, of ionenwisselaarkolommen die een belading hebben die verschilt als functie van de hoogte van de kolom kunnen met de systemen voor dielektrische spectroscopie volgens stand der techniek niet worden gemeten.

35 Daarnaast vergt dielektrische spectroscopie zoals beschreven in openbare literatuur relatief grote investeringen in een functiegenerator die in een breed frequentiegebied werkt i.e., ordegrootte 100 kHz tot ordegrootte 10 GHz en in een spectrumanalyzer die in hetzelfde

frequentiegebied werkt.

Onderhavige vinding betreft een werkwijze en inrichting voor dielektrische spectroscopie in het algemeen en die van vloeistoffen in het bijzonder met de volgende voordelen boven stand der techniek:

- 5 ● Er wordt gebruik gemaakt van een equivalent van een coax transmissielijn als resonator met het te onderzoeken dielektricum tussen de binnen- en de buitengeleider in plaats van een condensator waartussen het te onderzoeken dielectricum zich bevindt en / of spoel als discrete onderdelen. De gevoeligheid van de coaxsensor is hierdoor zeer groot.
- 10 ● De resonator is een doorstroomcel waardoorheen zeer kleine tot zeer grote vloeistofdebieten kunnen worden verplaatst i.e., variërend van enkele microliters per uur tot tientallen kubieke meters per uur.
- 15 ● Afhankelijk van de toepassing kan een resonator worden toegepast met zodanige dimensies dat de resonantiefrequentie van de resonator in het gebied ligt waar een kleine verandering in de samenstelling van het dielektricum tot een grote verandering in de complexe dielektrische permittiviteit leidt. Desgewenst kunnen ook meerdere resonators worden toegepast om op deze manier de nauwkeurigheid en de selectiviteit van de meting te vergroten.
- 20 ● De functiegenerator en de spectrumanalyzer zijn geïntegreerd in een relatief eenvoudige software configureerbare elektronische schakeling die automatisch meet, de metingen automatisch interpreteert en afhankelijk van de resultaten een actie neemt, zoals het geven van een alarmering of het doseren van chemicaliën.
- 25 ● De elektronische schakeling is aanzienlijk goedkoper dan de schakelingen volgens stand der techniek en toepasbaar voor verschillende configuraties van de resonator en voor verschillende dielectricums.

Beschrijving van de technologie volgens onderhavige vinding

Volgens een eerste aspect bestaat de technologie volgens onderhavige vinding uit een functiegenerator. Deze functiegenerator heeft bij voorkeur een instelbare frequentie in het gebied van 1 kHz tot 100 GHz. Afhankelijk van de toepassing kan het gebied waarin de functiegenerator werkt worden beperkt.

Volgens een tweede aspect bestaat de technologie volgens onderhavige vinding uit een resonator die het equivalent is van een coax filter gemaakt van een stuk coaxiale transmissielijn waarbij tenminste een deel van het dielektricum tussen de binnengeleider en de buitengeleider van het coaxfilter uit het te onderzoeken of het te monitoren dielektricum, zoals water, bestaat. De resonator is werkzaam verbonden met de functiegenerator hetgeen inhoudt dat de hoeveelheid elektrische energie die in de resonator wordt

gedissipeerd in warmte maximaal is bij de resonantiefrequentie van de resonator.

Volgens een derde aspect bestaat de technologie volgens onderhavige vinding uit een spectrum analyzer. De spectrum analyzer is werkzaam verbonden met de functiegenerator en de resonator. Bij voorkeur is de uitgang van de functiegenerator verbonden met de
5 ingang van de spectrum analyzer en is de resonator eveneens verbonden met de uitgang van de functiegenerator. Er heeft dus een parallelschakeling van apparaten plaatsgevonden. De spectrum analyzer heeft als functie te registreren welk percentage van de amplitude van het door de functiegenerator geleverde signaal overblijft na energiedissipatie in de resonator. Door deze meting bij verschillende frequenties uit te
10 voeren ontstaat een amplitude versus frequentiespectrum met een minimum bij de resonantiefrequentie.

Nu de basis van de technologie volgens onderhavige vinding is uitgelegd volgt een aantal uitvoeringsvormen.

In een eerste uitvoeringsvorm bestaat de functiegenerator uit tenminste een
15 microprocessor die kan worden toegepast om softwarematig de frequentie van de functiegenerator in te stellen. Bij voorkeur wordt de microprocessor zodanig geprogrammeerd dat deze achtereenvolgens een aantal frequenties genereert in het gebied waar de coax sensor voor de beoogde toepassing de grootste gevoeligheid heeft. Nog meer bij voorkeur wordt gebruik gemaakt van een microcontroller, zoals een
20 microcontroller van het type PIC16F80. Deze microcontroller kan worden geprogrammeerd met software die op zijn beurt een functiegenerator aanstuurt. Nog meer bij voorkeur heeft de microcontroller een aantal digitale ingangen en uitgangen alsmede tenminste een analoog naar digitaalconverter. De digitale uitgangen kunnen worden gebruikt om te schakelen tussen coaxesensors van verschillende geometrie, voor het sturen van kleppen
25 voor vloeistoftoevoer en -afvoer en voor het programmeren van de functiegenerator. De analoog naar digitaalconverter wordt bij voorkeur toegepast om bij elke frequentie de amplitude van het door de resonator gedempte signaal te meten dat afkomstig is van de functiegenerator. Op deze wijze kan gebruik makend van de microcontroller geheel automatisch een amplitude versus frequentieplot worden gemaakt die een fingerprint is van
30 het dielektricum waarvan de eigenschappen bepaald dienen te worden.

In een tweede uitvoeringsvorm, die optioneel wordt gecombineerd met de eerste uitvoeringsvorm, wordt gebruik gemaakt van een resonator die uit een cilindervormige eerste geleider bestaat en een centrale tweede geleider, zie ook figuur 1. De cilindervormige eerste geleider is in figuur 1 aangegeven met het nummer 4. Bij voorkeur is
35 deze eerste geleider van roestvrij staal gemaakt. Bij voorkeur zijn aan de eerste geleider koppelstukken bevestigd om een te onderzoeken voedingsstroom, bijvoorbeeld water, continu aan de resonator te voeden en af te voeren. Deze koppelstukken zijn in figuur 1

aangeduid met het nummer 5. Opgemerkt wordt dat het in een aantal gevallen, doch niet alle, niet noodzakelijk of niet gewenst is om de koppelstukken van metaal te maken. Bij voorkeur worden de koppelstukken van kunststof gemaakt. Verder blijken de gaten in de eerste geleider ter plekke van de koppelstukken, aangeduid met het cijfer 8 in figuur 1, de werking van de resonator niet negatief te beïnvloeden mits de diameter van elk gat ter plekke van het koppelstuk aanzienlijk kleiner is dan de golflengte van de radiogolven waarbij de resonator in resonantie is. Opgemerkt wordt dat, indien de kwaliteitsfactor van de resonator negatief wordt beïnvloed door de gaten 8 bij de koppelstukken, er voor deze gaten een metalen gaas kan worden geplaatst. In de meeste praktijkgevallen blijkt dit echter niet noodzakelijk. De centrale geleider van de coxsensor, in figuur 1 aangeduid met het cijfer 3, bevindt zich bij voorkeur in een cilinder van niet geleidend materiaal zoals glas of kunststof dat in figuur 1 is aangeduid met het cijfer 6. De cilinder van niet geleidend materiaal is bij voorkeur hol zodat centrale tweede geleiders van verschillende diameters in de niet geleidende cilinder 6 kunnen worden geschoven. Het is de vakman bekend dat op deze wijze de karakteristieke impedantie van de coxsensor kan worden ingesteld aangezien deze een functie is van de verhouding van diameter van coxsensor en de diameter van de centrale eerste geleider. De verbinding tussen de eerste geleider 4 en de cilindervormige isolator 6 in figuur 1 wordt bij voorkeur gerealiseerd door gebruik te maken van kunststof schroefdoppen met in het midden een wartel waardoorheen de cilindervormige holle isolator 6 kan worden gestoken. Het resultaat is een waterdichte doorstroomcel (coxsensor) waarin verschillende centrale tweede geleiders 3 kunnen worden geschoven. De tweede uitvoeringsvorm wordt bij voorkeur ingericht als een kwart golflengte open ended coaxiaal filter. Het is de vakman duidelijk dat een dergelijk filter wordt verkregen door de constructie in figuur 1. De elektrische aansluitpunten voor het filter worden bij voorkeur aan een uiteinde van de cilindervormige tweede geleider 4 gemaakt en aan het uiteinde van de centrale eerste geleider 3, waarbij de afstand tussen beide elektrische aansluitingen zo klein mogelijk wordt gekozen doch niet te klein aangezien dan ongewenste reflecties van het signaal optreden. Een geschikte overgang van resonator (coxsensor) naar coxkabel die op de resonator wordt aangesloten kan eenvoudig experimenteel worden vastgesteld. De coxsensor wordt bij voorkeur zo ontworpen dat de karakteristieke impedantie van de sensor gelijk is aan 50 Ohm. Op deze manier kan zonder grote verliezen en / of reflecties standaard 50 Ohm coxkabel worden gebruikt om de resonator aan te sluiten op de functiegenerator en de spectrumanalyzer. Bij voorkeur wordt de coxsensor verticaal opgesteld en bevinden de aansluitpunten zich onderaan de sensor. In een derde uitvoeringsvorm wordt gebruik gemaakt van een kwart golflengte closed ended coaxiaal filter. Een dergelijk filter kan worden gerealiseerd door de schroefdop met de grootste afstand tot de elektrische aansluitpunten van metaal te construeren.

In een vierde uitvoeringsvorm, die bij voorkeur gecombineerd wordt met een of meerdere eerdere uitvoeringsvormen een t/m drie, worden zeefjes geplaatst voor de gaten 8 in figuur 1. Vervolgens wordt ruimte 9 gevuld met kationenwisselaar. De vloeistof 1, bijvoorbeeld te zuiveren water, die aan de doorstroomcel wordt gevoed wordt hierdoor onthard en
5 calciumionen en bariumionen zullen zich in de ionenwisselaar gaan ophopen. Hierdoor veranderen de dielectrische eigenschappen van het mengsel van ionenwisselaar en water dat zich in ruimte 9 bevindt. Het gevolg is dat de resonantiefrequentie en ook de kwaliteitsfactor en de vorm van het amplitude versus frequentie spectrum een functie zijn van de beladingsgraad van de ionenwisselaarkolom. De resonator in figuur 1 is dus bij
10 uitstekend geschikt om de beladingsgraad van een ionenwisselaar in de tijd te volgen en daarop de regeneratiecyclus van de ionenwisselaar af te stemmen zodat een betrouwbaar proces met een minimum aan aandacht en variabele kosten wordt verkregen.

In een vijfde uitvoeringsvorm, die bij voorkeur gecombineerd wordt met een of meerdere eerdere uitvoeringsvormen een t/m vier, wordt een anionenwisselaar in de coxsensor
15 gebracht om op deze wijze de verwijdering van anionen in een vloeistofstroom te volgen en het proces te optimaliseren. Opgemerkt wordt dat meerdere kolommen in serie kunnen worden geplaatst die elk een bepaald type ionen verwijderen. Deze kolommen in serie kunnen softwarematig afzonderlijk worden bemeten door gebruik te maken van een enkele aansturing waarbij door middel van relais telkens een andere kolom in het elektrisch circuit
20 voor de meting wordt opgenomen. Op deze wijze kan de samenstelling van de vloeistof zeer nauwkeurig in kaart worden gebracht. Verder wordt opgemerkt dat een dergelijke aanpak niet alleen met ionenwisselaar (bijvoorbeeld anionenwisselaar en kationenwisselaar) mogelijk is maar ook met adsorptiemiddelen zoals geactiveerde kool, silica, korrels van macroporeuze polymeren. In een dergelijk geval wordt dus een aantal
25 kolommen in serie toegepast met verschillende materialen als adsorptiemiddel. Elke adsorptiemiddel wordt met een ander type in de vloeistof aanwezige componenten beladen met als gevolg dat verschillende typen fingerprints van een vloeistof wordt verkregen. Daarnaast is het mogelijk om de kolommen niet alleen in serie te schakelen maar ook nog, al dan niet in een vervolgmeting, parallel te schakelen. Op deze wijze worden andere
30 fingerprints verkregen dan de fingerprints waarbij de kolommen in serie worden geschakeld aangezien de invloed van de componenten die minder goed adsorberen aan de kolompakking op de componenten die in beginsel wel goed adsorberen nu automatisch in de meting wordt meegenomen. Uiteraard kan er ook voor worden gekozen om, afhankelijk van de toepassing slechts een kolom met een specifiek adsorptiemateriaal dat is
35 afgestemd op een component waarvan de concentratie moet worden gemeten.

In een zesde uitvoeringsvorm, die bij voorkeur gecombineerd wordt met een of meerdere eerdere uitvoeringsvormen een t/m vijf, wordt een aantal resonators volgens het

coaxprincipe in serie geschakeld of parallel geschakeld waarbij de resonantors verschillende resonantiefrequenties hebben i.e., een verschillende lengte hebben. Het is de vakman bekend dat de complexe dielectrische permittiviteit van een vloeistof sterk afhankelijk is van het vermogen van de afzonderlijke molekulen en ionen in die vloeistof om te bewegen in het ritme van het wisselend elektrisch veld. Verschillende molekulen zullen dus een verschillende respons geven bij verschillende frequenties hetgeen zowel de resonantiefrequentie als de kwaliteitsfactor van de resonator beïnvloedt. Om deze reden kan waardevolle en zeer specifieke informatie worden verkregen over de samenstelling van een vloeistof indien metingen worden verricht met een aantal resonators die elk een andere resonantiefrequentie hebben. Concreet kan dit worden gerealiseerd door metingen te verrichten aan het te onderzoeken dielectricum met meerdere resonators van verschillende afmetingen. Deze resonators kunnen uiteraard weer in serie en / of parallel worden geschakeld. Met serie en / of parallel schakeling wordt in eerste instantie bedoeld, in serie met de vloeistofstroom. Echter het elektrisch in serie en / of parallel schakelen van meerdere resonators maakt nadrukkelijk ook deel uit van onderhavige vinding. Opgemerkt wordt dat de dimensies van een resonator varieert in het gebied van 1 micrometer tot 20 meter en dat het frequentiegebied waarin de coxsensor wordt toegepast varieert van 10 kHz tot 100 GHz. Verder wordt opgemerkt dat het principe van de coxsensor ook werkt voor frequenties in het terahertz gebied en met zichtbaar licht als elektromagnetische straling. Sensors die gebaseerd zijn op elektromagnetische straling in het terahertz gebied en in het gebied van zichtbaar licht maken nadrukkelijk deel uit van onderhavige vinding. In een zevende uitvoeringsvorm, die bij voorkeur gecombineerd wordt met een of meerdere eerdere uitvoeringsvormen een t/m zes bestaat de technologie volgens onderhavige vinding uit een spectrumanalyzer die automatisch de amplitude van het radiosignaal meet dat wordt gegenereerd door de functiegenerator en dat wordt afgezwakt door de resonator die op de functiegenerator is aangesloten. Figuur 2 laat een schematische weergave zien van de functiegenerator FG die middels transmissielijn is aangesloten op een resonator RS en op een spectrum analyzer SA. Van het door de spectrumanalyzer automatisch gemeten signaal worden tenminste de amplitude en indien gewenst ook andere gegevens zoals de frequentie en eventuele zijbanden doorgegeven aan tenminste een microprocessor. Bij voorkeur slaat de microprocessor de meetgegevens op in het geheugen waarbij tenminste de frequentie en de bijbehorende amplitude van het gemeten signaal worden opgeslagen. Bij voorkeur voert de microprocessor ook een mathematische bewerking uit met de meetgegevens waaruit kan worden afgeleid of de eigenschappen van het dielectricum waarvan de eigenschappen worden gemeten zijn veranderd. In een bijzondere uitvoeringsvorm wordt de spectrumanalyzer gereduceerd tot een combinatie van een of meerdere dioden en condensators die het signaal dat door de functiegenerator FG wordt

gegenereerd en door de resonator RS wordt gedempt of beïnvloed (afhankelijk van de configuratie van de resonator) gelijkricht. Het op deze wijze gelijkgerichte signaal kan worden aangeboden aan een datalogger. Bij voorkeur wordt het aldus gelijkgerichte signaal aangeboden aan de ingang van een analoog naar digitaalconverter die werkzaam is

5 verbonden met de microprocessor of die deel uitmaakt van een microprocessor met een de periferie AD converters. Bij voorkeur wordt hiertoe gebruik gemaakt van microcontrollers zoals de PIC16F80 die standaard is uitgerust met een array van analoog naar digitaal converters. Het is de vakman duidelijk dat op deze wijze een aanzienlijke kostenbesparing gerealiseerd kan worden aangezien de spectrumanalyzer in dit geval wordt vervangen door

10 een gelijkrichter. Een nadeel van een dergelijke aanpak lijkt in eerste instantie dat het gelijkgerichte signaal geen informatie bevat over de frequentie van het signaal dat door de functiegenerator wordt aangeboden, over de vorm van het signaal waarvan nu alleen de amplitude wordt gemeten en over het eventuele bestaan van zijbanden. Dit nadeel blijkt in een groot aantal praktijkgevallen echter geen enkel probleem op te leveren met name in

15 het geval dat alle metingen zoals eerder beschreven automatisch worden uitgevoerd door gebruik te maken van een microprocessor en / of microcontroller. Dankzij het gebruik van de microcontroller die een functiegenerator FG aanstuurt kan de frequentie van het opgewekte radiosignaal alsmede de amplitude van dit signaal zeer nauwkeurig worden ingesteld. Vervolgens wordt bij voorkeur een meting uitgevoerd waarbij de resonator door

20 middel van een relais wordt losgekoppeld van de functiegenerator FG en de spectrumanalyzer SA, die in dit geval is gereduceerd tot een gelijkrichter. Het resultaat is een nulmeting. Vervolgens wordt de coxsensor softwarematig in het elektrisch circuit opgenomen bijvoorbeeld door schakeling van een relais dat werkzaam verbonden is met de resonator. De meting wordt herhaald en het uit het verschil tussen de nulmeting en de

25 meting waarbij de resonator in het elektrisch circuit is opgenomen kan de fingerpint van de vloeistof worden afgeleid. De interpretatie van de meetgegevens gebeurt bij voorkeur ook softwarematig door de microprocessor die onderdeel uitmaakt van het elektrisch circuit rondom de coxsensor. Afhankelijk van de meetresultaten wordt een automatisch een signaal gegenereerd dat aangeeft of de vloeistof veilig is en / of aan de specificaties

30 voldoet en / of dat er zich onbekende verontreinigingen in de vloeistof bevinden en / of dat het proces waarop de coxsensor is aangesloten niet meer optimaal werkt en moet worden bijgestuurd. Optioneel wordt het signaal aangewend om een alarmering te activeren en / of chemicalien te doseren en / of apparatuur in te schakelen om het proces weer terug te brengen naar het optimum en / of om de procesinstallatie om veiligheidsredenen uit te

35 schakelen en / of om andere veiligheidsmaatregelen te treffen.

In een achtste uitvoeringsvorm die bij voorkeur wordt gecombineerd met een of meerdere van de vorige uitvoeringsvormen een t/m zeven bestaat de resonator uit een zogenaamde

stripline resonator. Een stripline is naast de definitie uit de open literatuur volgens de definitie in deze aanvraag eveneens gedefinieerd als een eerste geleider in de vorm van een cilinder of een balk die omhult wordt door tenminste een dielektricum dat tenminste ten dele als isolator fungeert waarbij dit dielektricum ten minste ten dele omhult wordt door een

5 tweede geleider. Onder de zinsnede "ten minste ten dele omhult wordt door een tweede geleider" wordt ook verstaan een PCB (printed circuit board) waarvan een zijde voorzien is van een metalen geleider i.e., de tweede geleider en de andere zijde voorzien is van een balk i.e., de eerste geleider. Nu duidelijk is dat ook een PCB met aan een kant een metalen vlak en aan de andere kant een printspoor in de vorm van een dunne balk volgens de

10 definitie in deze aanvraag een stripline is, wordt een aantal andere uitvoeringsvormen van een stripline genoemd. Een eerste stripline is een metalen eerste buis i.e., tweede geleider met daarin een metalen balk of cilinder i.e., eerste geleider waarbij de eerste geleider van een dunne laag isolator is voorzien en waarbij het te onderzoeken dielektricum tussen de eerste en de tweede geleider stroomt. Onder buis wordt in deze aanvraag een cilinder, balk

15 of een andere langwerpige geometrie verstaan. Een tweede stripline is een stripline die gelijk is aan de eerste stripline echter met het verschil dat de eerste geleider niet centraal in de buis van de tweede geleider is geplaatst. Deze tweede stripline is daarmee niet symmetrisch. Een derde stripline is een stripline waarbij niet de eerste geleider maar de tweede geleider van een isolerende coating is voorzien. Verderop in deze aanvraag wordt

20 uiteengezet dat de derde stripline zich wezenlijk anders gedraagt dan de tweede stripline. Een vierde stripline is een stripline volgens de geometrie van een van de voorgaande striplines 1 t/m 3 waarbij echter de tweede geleider beschadigingen of andere onregelmatigheden bevat die zijn aangebracht om de gevoeligheid van de stripline in te kunnen stellen. Dergelijke beschadigingen of onregelmatigheden zijn bijvoorbeeld deuken

25 in de tweede geleider en / of gaatjes en / of gaatjes waarin stelschroefjes kunnen worden gedraaid. Een vijfde stripline is een PCB met aan een vlak een eerste geleider, tenminste een strook van doorgemetalliseerde gaatjes naar de andere kant van de PCB doch bij voorkeur twee stroken van doorgemetalliseerde gaatjes naar de andere kant van de PCB waarbij deze stroken van doorgemetalliseerde gaatjes zich aan de randen van de eerste

30 geleider bevinden. Aan de andere kant van de PCB bevindt zich een strook van een tweede geleider die is aangebracht tussen beide stroken van doorgemetalliseerde gaatjes naar de andere kant van de PCB en evenwijdig aan deze stroken loopt. Een uitvoerig programma waarbij de werking van verschillende striplines als resonator is onderzocht heeft uitgewezen dat een stripline volgens de definitie in onderhavige aanvraag zeer goed

35 als coaxresonator werkt. Zo blijkt een stripline die is aangebracht op een PCB zeer goed te werken door de PCB eenvoudigweg aan te sluiten op de functiegenerator FG en de spectrumanalyser SA en de PCB vervolgens onder te dompelen in de te onderzoeken

vloeistof. Op deze wijze wordt in combinatie met de technologie volgens onderhavige vinding een zeer eenvoudige handheld sensor voor online fingerprinting van water of andere vloeistoffen verkregen. Het is de vakman duidelijk dat een dergelijke sensor heel goed specifiek voor een bepaalde toepassing te maken door de geometrie en afmetingen van de coaxsensor (hieronder wordt ook een stripline verstaan) zodanig te kiezen dat de resonantiefrequentie van de coaxsensor in het frequentiegebied ligt waar complexe dielektrische permittiviteit van de te onderzoeken vloeistof sterk afhangt van de frequentie. Op deze wijze is het mogelijk om uitgaande van een basisconcept en basis elektrische schakeling met bijbehorende software een scala aan toepassingen te realiseren voor fingerprinting van vloeistoffen.

In een negende uitvoeringsvorm, die bij voorkeur wordt gecombineerd met een of meerdere uitvoeringsvormen een t/m acht, wordt de eerste geleider van de coaxsensor voorzien van een dunne laag isolator die speciaal is geselecteerd om componenten die in een vloeistof gedetecteerd dienen te worden te adsorberen. Deze adsorptie aan de dunne laag isolator kan nog verder worden versterkt of nog specifieker worden gemaakt door gebruik te maken van capacitieve deionisatie i.e., door een gelijkspanning aan te brengen tussen de eerste en de tweede geleider van de coaxsensor.

In een tiende uitvoeringsvorm die bij voorkeur wordt gecombineerd met een of meerdere uitvoeringsvormen een t/m negen, wordt de sensor volgens de technologie van onderhavige vinding toegepast als biofouling sensor. Hiertoe wordt bij voorkeur een sensor met als geometrische vorm een cilindervormige buitengeleider met daarin een binnengeleider toegepast waarbij de binnengeleider met een isolerende coating is uitgerust die een zodanige samenstelling heeft dat de te detecteren biofouling zich bij voorkeur op deze coating gaat afzetten. Uit wiskundige modellering van de gevoeligheid van een coaxsensor voor een veranderend dielectricum volgt dat de resonantiefrequentie van de coaxsensor erg gevoelig is voor de dikte en de dielektrische eigenschappen van de isolerende coating op de binnengeleider van de coaxsensor. Hierdoor wordt de zojuist beschreven biosensor uitermate gevoelig. Een additionele reden dat de zojuist beschreven biosensor zeer gevoelig is, is dat dat de biofilm die zich op de binnengeleider in de coaxsensor vormt een andere geleidbaarheid heeft dan de vloeistof die door de coaxsensor stroomt. Bijgevolg ontstaat een extra verandering van de "totale complexe dielektrische permittiviteit" van het mengsel van dielektrica in de coaxsensor.

In een elfde uitvoeringsvorm die bij voorkeur wordt gecombineerd met een of meerdere van de voorgaande uitvoeringsvormen een t/m 10 wordt gebruik gemaakt van een speciaal soort functiegenerator FG. In plaats van een draaggolf wordt gebruik gemaakt van een amplitudegemoduleerde draaggolf, een frequentiegemoduleerde draaggolf of een fasegemoduleerde draaggolf. Het is de vakman bekend dat op deze wijze zijbanden

ontstaan. Dit verschijnsel wordt veroorzaakt door het feit dat een draaggolf met frequentie F_1 die amplitudemoduleerd wordt met een frequentie van de modulatie F_2 wiskundig gezien kan worden opgevat als de som van 3 golven i.e., een sinus met frequentie F_1 , een sinus met frequentie F_1+F_2 en een sinus met frequentie F_1-F_2 . De amplitude die elk van

5 deze golven heeft hangt af van de intensiteit van de amplitudemodulatie i.e., van de modulatie diepte. Door een de functiegenerator een draaggolf te laten produceren en deze amplitude te moduleren bij verschillende frequenties van de modulatie en bij verschillende modulatie diepten blijkt het mogelijk om zeer nauwkeurig de resonantiefrequentie en het amplitude versus frequentiespectrum van een coxsensor en dielektricum dat door de

10 coxsensor stroomt vast te stellen. Voor frequentiemoduleerde draaggolven en fasegemoduleerde draaggolven kan een vergelijkbare redenering worden opgezet. Het toepassen van modulatie van door de functiegenerator opgewekte radiogolven om de gevoeligheid van de meting met een coxsensor te vergroten dan wel het aantal meetpunten te vergroten gegeven een aantal vaste frequenties die door de

15 functiegenerator worden opgewekt maakt nadrukkelijk deel uit van onderhavige vinding. In een twaalfde uitvoeringsvorm die bij voorkeur wordt gecombineerd met een of meerdere van de voorgaande uitvoeringsvormen een t/m 11 wordt gebruik gemaakt van een Colpitts oscillator als functiegenerator. De Colpittsoscillator wordt aangestuurd met een kristal. Door een enkele Colpittsoscillator te maken en uit een reeks kristallen telkens een kristal middels

20 een relais of een solid state schakeling in de Colpitts oscillator op te nemen wordt een zeer efficiënte en nauwkeurige functiegenerator verkregen. Opgemerkt wordt dat uitvoeringsvorm 12 bij uitstek geschikt is om gecombineerd te worden met uitvoeringsvorm 11 zodat middels modulatie met een beperkt aantal kristallen een groot aantal meetpunten kan worden verkregen.

25 Nu de uitvoeringsvormen zijn beschreven wordt, zonder hiermee enige beperking aan te brengen in de draagwijdte van onderhavige vinding, een aantal toepassingen genoemd van de coxsensor: het meten van de kwaliteit van drinkwater, afvalwater, bronwater, condensaat bij een warmte-kracht centrale, water dat wordt toegepast in kassen, zeewater, brak water, concentraat bij membraaninstallaties, permeaat bij membraaninstallaties, de

30 concentratie algen in water, de concentratie vet in melkproducten, de concentratie eiwit in melkproducten, de samenstelling van bloed, de kwaliteit van hout in het algemeen en boomstammen in het bijzonder, het polymeergehalte in verf op waterbasis, het gehalte aan water in oplosmiddel, het gehalte aan oplosmiddel in water, de hoeveelheid water in olie, de samenstelling van olie, de samenstelling van rivierslib, de beladingsgraad van

35 ionenwisselaar, de prestaties van membranen (veel membranen waaronder tubulaire membranen en spiraalgewonden membranen kunnen elektrisch gezien als een resonator worden beschouwd), de conversie in chemische processen waaronder

polymerisatieprocessen, elektrolyseprocessen, biochemische processen, het desinfecteren van vloeistoffen door middel van draaggolven of gemoduleerde radiogolven.

Voorbeeld 1

5 In dit voorbeeld wordt een aansturing voor een coxsensor beschreven volgens de technologie van onderhavige vinding. Hierbij worden de verschillende bouwstenen van de sensor uiteengezet. Opgemerkt wordt dat de hier beschreven aansturing een van de vele denkbare uitvoeringsvormen is. De aansturing wordt dan ook als niet limiterend voorbeeld van de technologie volgens onderhavige vinding genoemd. Met deze coxsensor zijn
10 metingen verricht die in voorbeeld 2 worden beschreven.

De microcontroller

Het hart van de elektronische schakeling bestaat uit een microcontroller. Als microcontroller is de PIC16F88 gekozen. Deze heeft digitale in- en uitgangen, een ADC (analoog naar digitaal converter) om meetsignalen in te lezen en kan ook externe communicatie volgens
15 het RS232 protocol aan. De microcontroller is software programmeerbaar en kan ook worden ingezet voor wiskundige berekeningen zoals signaalanalyse. Met de juiste software heeft deze microcontroller een grote functionaliteit.

De functiegenerator

Als functiegenerator is een geïntegreerde schakeling van het type LTC1799 gekozen. Deze
20 functiegenerator kan blokgolven genereren in het gebied van 1 kHz tot 33 MHz. Het mooie van deze functiegenerator is dat de frequentie waarop deze werkt met een enkele weerstand kan worden ingesteld. Door nu middels relais die door de microcontroller worden aangestuurd meerdere weerstanden parallel te schakelen, worden verschillende frequenties gegenereerd. Deze methode blijkt zeer stabiel te zijn. Door toepassing van
25 relais blijven de microcontroller en de functiegenerator zoveel mogelijk ontkoppeld. Dit is van belang omdat anders de functiegenerator de klokoscillator van de microcontroller kan verstoren.

Een ander belangrijk voordeel van toepassing van relais om weerstanden parallel te schakelen is het groot aantal meetpunten dat met een beperkt aantal relais en
30 weerstanden kan worden gerealiseerd. Het aantal meetpunten met n relais die elk een weerstand parallel schakelen is gelijk aan $2^n - 1$. Dit betekent dat met 6 relais een frequentiespectrum van 63 meetpunten kan worden gerealiseerd. Verder is het mogelijk om door slimme keuze van weerstanden die parallel worden geschakeld het frequentiespectrum te verschuiven of om in te zoomen in een gewenst frequentiegebied.

35 De hardware en de printplaat voor de coxsensor wordt hiermee inzetbaar voor verschillende toepassingen en verschillende geometrieën van de coxsensor.

Om een optimaal frequentiespectrum te meten dat bij een bepaalde coxsensor hoort, is

een softwareprogramma geschreven dat gegeven een aantal weerstanden die parallel worden geschakeld alle mogelijke genereerbare frequenties uitrekent en rangschikt naar oplopende frequentie. Vervolgens krijgt elke frequentie een digitale codering die vertaald wordt naar een getal in het decimale stelsel. Hierdoor is het mogelijk om met 1 commando

5 de gewenste combinatie van relais te schakelen die vervolgens weer ervoor zorgen dat de functiegenerator een blokgolf van de juiste frequentie genereert.

De verkregen functionaliteit en nauwkeurigheid en reproduceerbaarheid door middel van de ontwikkelde software en relaismethodiek is groot.

De hf versterker

- 10 Het signaal van de functiegenerator dient te worden versterkt door middel van een versterker met een uitgangsimpedantie van 50 Ohm zodat coaxkabel met een karakteristieke impedantie van 50 Ohm op de versterker kan worden aangesloten. Om de kans op oscillaties zo klein mogelijk te houden is gekozen voor een gemeenschappelijke collectorschakeling. De spanningsversterkingsfactor van deze
- 15 schakeling is gelijk aan 1. De stroom wordt wel versterkt en door als emitterweerstand een weerstand van 50 Ohm te kiezen is de uitgangsimpedantie van de versterker afgestemd op de karakteristieke impedantie van 50 ohm coaxkabel.

- Bijkomend voordeel van de gemeenschappelijke collectorschakeling is dat het ingangssignaal en uitgangssignaal in fase zijn hetgeen de stabiliteit van de schakeling zeer
- 20 ten goede komt.

De hf voltmeter

- De hf voltmeter bestaat uit 2 germaniumdiodes en 2 condensators die het hf signaal gelijkrichten zodat een gelijkspanning ontstaat die gelijk is aan het peak to peak spanningsverschil van het hf signaal minus de spanningsval over de P-N overgangen van
- 25 beide diodes. Voor germaniumdiodes is deze spanningsval over een P-N overgang beperkt tot circa 0.3 Volt. We meten met de hf voltmeter dus een spanning van $V_{\text{peak to peak}} - 0.6$ Volt.

- Uit een groot aantal experimenten blijkt dat de hf voltmeter zeer betrouwbare meetresultaten oplevert en prima geschikt is om de amplitude van de gedempte hf signalen
- 30 bij verschillende frequenties in kaart te brengen.

Software voor het uitvoeren van een meting

Er is een softwareprogramma geschreven waarmee het mogelijk is om een fingerprint te maken van het dielectricum dat zich in de coxsensor bevindt. Het programma voert de volgende stappen uit:

- 35 1. Het frequentiespectrum waarbinnen de metingen worden uitgevoerd alsmede het aantal metingen wordt gedefinieerd. Tevens wordt voor elke meting bepaald welke combinatie van relais moet worden geschakeld om de functiegenerator op de

gewenste frequentie in te stellen.

2. Vervolgens wordt voor elk in stap 1 gedefinieerd meetpunt een nulmeting uitgevoerd. Bij deze nulmeting wordt de coxsensor door middel van een relais losgekoppeld van de uitgang van de versterker. De demping van het hf signaal wordt voor elke meting worden door middel van de AD converter vastgesteld en in het geheugen van de microcontroller opgeslagen. Deze nulmeting is van belang omdat hiermee ongewenste invloeden van externe factoren anders dan de coax sensor op de amplitude van het hf signaal in kaart worden gebracht en later softwarematig kunnen worden gecorrigeerd.
3. Na de nulmeting wordt door middel van een relais de coxsensor gekoppeld aan de uitgang van de versterker. Vervolgens wordt voor alle gedefinieerde frequenties de demping van het hf signaal door middel van de AD converter vastgesteld en in het geheugen opgeslagen.
4. De nulmeting en de meting waarbij de coxsensor aan de eindtrap van de versterker is gekoppeld wordt weggeschreven naar een laptop of PC. Dit gebeurt door gebruik te maken van de microfooningang van de audiokaart in de laptop of PC. Via software die voor de microcontroller is geschreven wordt middels een protocol, bijvoorbeeld packetradio, de data-overdracht gerealiseerd. Voor deze oplossing is gekozen omdat nagenoeg elke PC is uitgerust met een audiokaart en straks met hetzelfde algoritme ook draadloze overdracht van signalen via ultrasoon geluid of rf chip mogelijk is zonder significante additionele kosten. Verder biedt het packet radio protocol mogelijkheden om meerdere sensors met elkaar te laten communiceren, al dan niet via een centrale eenheid. Gezien de zeer beperkte eisen aan de overdrachtsnelheid zijn de signalen in het prototype middels morse overgedragen naar de PC en is verder geen aandacht besteed aan signaaloverdracht. Overigens kan het meetprogramma ook worden vastgelegd door een datalogger te koppelen aan de hf voltmeter. Beide opties tegelijkertijd (zowel data-overdracht naar PC en datalogger) zijn ook mogelijk.
5. De stappen 1 t/m 4 worden in een eindeloze lus herhaald zodat een online sensor wordt verkregen. Desgewenst kunnen alarmeringen door de microcontroller worden gegeven wanneer de meetwaarden buiten de karakteristieken van een vooraf opgegeven fingerprint vallen. De software van de microcontroller is hiervoor voorbereid.

35 **Voorbeeld 2.**

De meetapparatuur in voorbeeld 1 is aangesloten op een coxsensor die bestaat uit een PVC buis met een lengte van 1 meter en een diameter van 10 cm. Als centrale geleider is

in de buis een stalen stang met een diameter van 3 mm geplaatst. Om de PVC buis is aluminiumfolie gewikkeld. Een eerste elektrische aansluiting is verbonden met de binnengeleider en een tweede elektrische aansluiting is verbonden met de buitengeleider. Vervolgens zijn beide aansluitingen werkzaam verbonden met de opstelling in voorbeeld 1.

5 In de buis (coaxsensor) is vervolgens kraanwater gevoegd en daarna ook water met 2.6 g NaCl / liter. In figuur 3 zijn de resultaten van de metingen weergegeven die met de elektrische aansturing uit voorbeeld 1 automatisch zijn gemeten. De driehoekjes geven de meting met water waaraan 2.6 g/l zout is toegevoegd weer. De vierkantjes de meting met kraanwater.

10 Figuur 3 laat zien dat het heel goed mogelijk is om onderscheid te maken tussen kraanwater en water dat 2.6 g/l NaCl bevat. Hiermee is het principe van de technologie volgens onderhavige vinding aangetoond.

Opgemerkt wordt dat de curve in figuur 3 tot stand is gekomen door de coaxsensor te vullen met kraanwater en vervolgens de meting met de vierkantjes uit te voeren.

15 Vervolgens is helemaal niets aan de opstelling gewijzigd en is een hoeveelheid van 2.6 g/l keukenzout voorzichtig en korrelgewijs via de bovenkant van de PVC pijp toegevoegd. Het gevolg hiervan is dat het zout bezinkt in de buis en tijdens het bezinken oplost.

Door deze procedure te hanteren is gegarandeerd dat de gemeten verschillen in figuur 3 niet tot stand komen door verschillen in vloeistofnivo in de kolom of een andere geometrie van de aansluitkabels maar volledig worden veroorzaakt door toevoeging van het zout.

20 Het is duidelijk dat de manier van zouttoevoeging niet tot een perfect gemengd systeem heeft geleid maar dit werd ondergeschikt geacht aan het belang met zekerheid vast te stellen dat we het effect van zouttoevoeging meten en niet iets anders.

Tot slot wordt opgemerkt dat voor en na de metingen de weerstand van beide aansluitingen

25 (aluminiumfolie rondom de PVC buis en de centrale binnenbuis) van de coaxsensor werd gemeten. Deze bedroeg oneindig (> 2 mega Ohm, hetgeen het bereik van de toegepaste multimeter was). Dit toont aan dat er geen sprake was van kortsluiting of elektrische geleiding tussen beide aansluitingen die de metingen negatief zouden kunnen beïnvloeden.

30 **Voorbeeld 3.**

De meting in voorbeeld 2 wordt herhaald maar nu met een stalen buis en een binnengeleider die in een glasstaaf wordt geschoven die centraal in de buis is aangebracht.

De resonantiefrequentie van het de resonator in voorbeeld 2 bedraagt nu 29 MHz wanneer de sensor is gevuld met water in plaats van circa 8 MHz zoals weergegeven in figuur 3. Dit

35 verschil in resonantiefrequentie wordt veroorzaakt door het feit dat er nu sprake is van een metalen binnengeleider die zich in lucht bevindt, een glazen buis met een diameter van 6mm en water. Uit een mathematisch model om te berekenen hoe groot de "effectieve

dielektrische permittiviteit" van dit systeem is volgt dat het systeem zeer gevoelig is voor een dunne laag dielektricum rondom de centrale geleider van de coxsensor. Dit maakt de sensor extreem gevoelig voor biofouling op het glas rondom de binnengeleider.

Desgewenst kan ook een dunne isolator worden aangebracht rondom de binnengeleider.

- 5 Indien er op deze isolator biofouling optreedt zal de resonantiefrequentie van de coxsensor verschuiven.

Voorbeeld 4.

- 10 Als voorbeeld 2 maar nu met een toevoer en een afvoer van vloeistof. Er wordt een toevoer- en een afvoerleiding op de sensor in voorbeeld 2 aangesloten met een diameter van 2.4 cm. Vervolgens wordt kraanwater met een debiet van 2 m³ per uur door de coxsensor gepompt. De coxsensor geeft exact dezelfde resultaten als met stilstaand kraanwater. Dit voorbeeld geeft eenduidig aan dat het ontwikkelde systeem voor de coxsensor geschikt is als doorstroomcel.

15

20

25

30

35

Conclusies

1. Inrichting voor een sensor om de samenstelling van een vloeistof of een suspensie te meten gekenmerkt door:
 - tenminste een functiegenerator die een draaggolf opwekt in het frequentiegebied tussen 10 kHz en 100 GHz
 - tenminste een microprocessor die de functiegenerator softwarematig aanstuurt
 - tenminste een resonator bestaande uit een coaxiale transmissielijn of stripline waarin de te onderzoeken vloeistof tenminste ten dele kan worden aangebracht als dielektricum tussen de eerste geleider en de tweede geleider en die
 - werkzaam verbonden is met de functiegenerator
 - tenminste middelen, om de amplitude van de door de resonator gedempte wisselspanning te meten als functie van de frequenties die door de functiegenerator worden opgewekt
 - tenminste een analoog naar digitaal converter die werkzaam is verbonden met tenminste een microprocessor en met de middelen om de amplitude van de door de resonator gedempte wisselspanning te meten zodat softwarematig een amplitude versus frequentieplot kan worden gegenereerd die een fingerprint is van de samenstelling van de vloeistof.
2. Inrichting voor een sensor volgens conclusie 1 vermeerderd met middelen om de door de functiegenerator opgewekte radiogolven te moduleren door middel van frequentiemodulatie of amplitudemodulatie of fasemodulatie.
3. Inrichting volgens een van de voorgaande conclusies 1 en 2 vermeerderd met een ionenwisselaar als dielektricum in de sensor waardoorheen de te onderzoeken vloeistof stroomt met als doel ionen uit de vloeistof te verwijderen en op deze wijze vast te stellen hoeveel ionen zich in de vloeistof bevinden en / of de beladingsgraad vast te stellen van de ionenwisselaar.
4. Inrichting volgens een van de voorgaande conclusies 1 t/m 3 waarbij meer dan 1 coaxsensor is aangesloten op de aansturing om automatisch een fingerprint te meten van een vloeistof en waarbij automatisch de resultaten van elk van deze sensors worden geïnterpreteerd.
5. Inrichting volgens een van de voorgaande conclusies 1 t/m 3 waarbij de resonator bestaat uit een printplaat met aan een zijde tenminste een strook met lengte l en breedte d_1 van een eerste geleider en aan de andere zijde tenminste een tweede geleider met eveneens lengte l en een breedte d_2 die meer dan 5% afwijkt van breedte d_1 .

6. Inrichting volgens een van de voorgaande conclusies 1 t/m 5 voor het meten van biofouling waarbij de resonator uit het geometrisch equivalent van een coaxkabel bestaat en waarbij de binnengeleider is voorzien van een coating of zich in een holle cilinder bevindt waarop zich biofouling kan vormen waardoor de resonantiefrequentie van de resonator verschuift.
7. Werkwijze voor het maken van een fingerprint van een vloeistof gekenmerkt door een inrichting volgens een van de voorgaande conclusies 1 t/m 6.
8. Werkwijze voor het meten van biofouling in een vloeistof gekenmerkt door een inrichting volgens een van de voorgaande conclusies 1 t/m 6.
9. Werkwijze voor de produktie van een inrichting volgens een van de voorgaande conclusies 1 t/m 6.

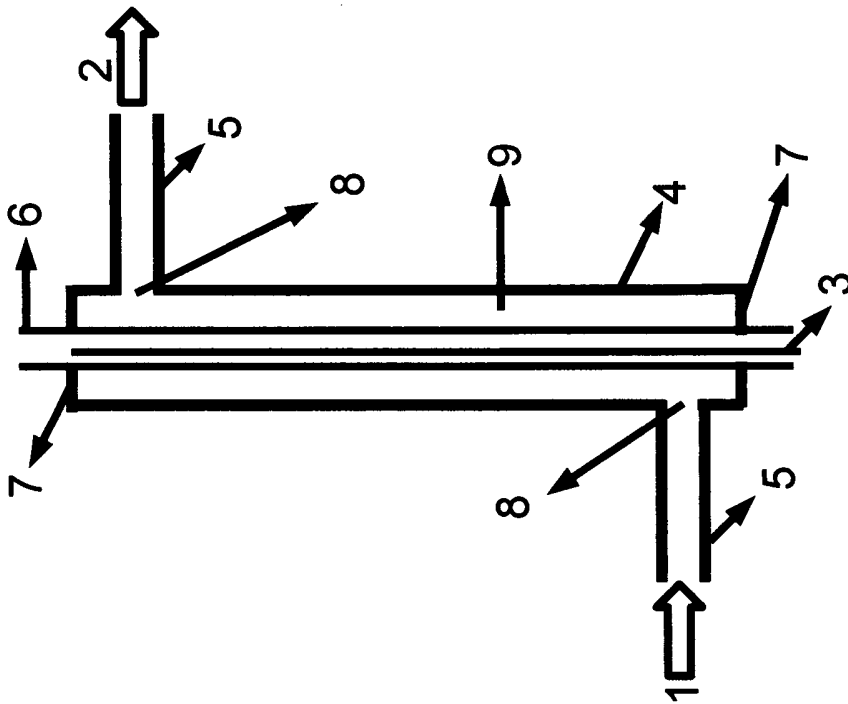
15

20

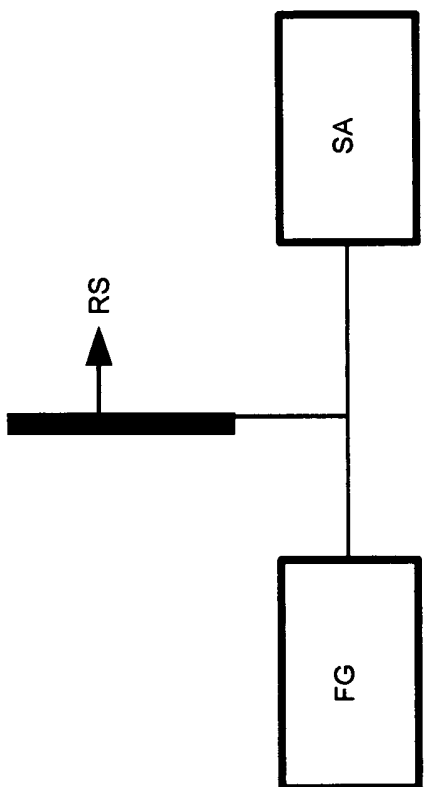
25

30

35

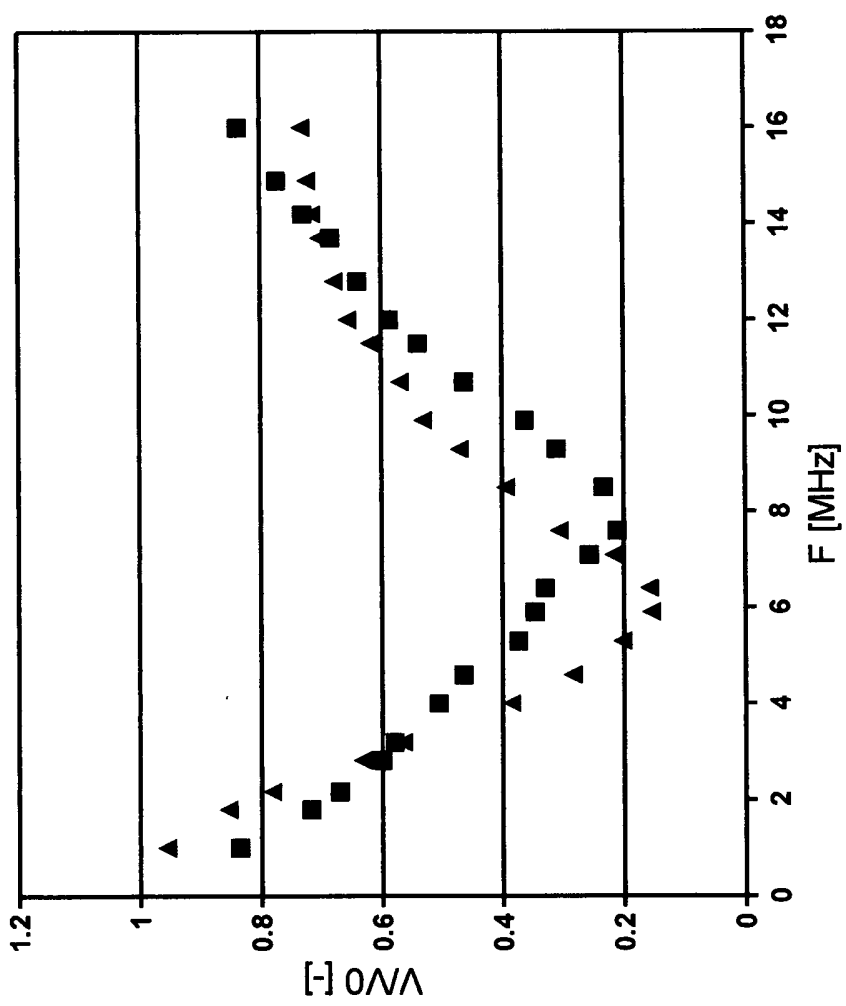


Figuur 1.

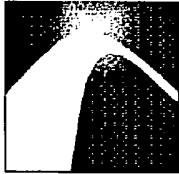


Figuur 2.

1038024



Figuur 3.



ONDERZOEKSRAPPORT

BETREFFENDE HET RESULTAAT VAN HET ONDERZOEK NAAR DE STAND VAN DE TECHNIEK

RELEVANTE LITERATUUR			
Categorie ¹	Literatuur met, voor zover nodig, aanduiding van speciaal van belang zijnde tekstgedeelten of figuren.	Van belang voor conclusie(s) nr.	Classificatie (IPC)
X	US 5 754 055 A (MCADOO JOHN H [US] ET AL) 19 mei 1998 (1998-05-19) * kolom 4, regel 56 - kolom 5, regel 67; figuur 1 *	1,2,4,5, 7-9	INV. G01N22/00
X	DE 10 2006 034884 A1 (ADEMICS GBR; KLASS DANNEN; 39104 MAGDEBURG; FRANK STEYER; TOBIAS MEYER) 5 april 2007 (2007-04-05)	1,4,5, 7-9	
Y	* alinea's [0038], [0044]; figuur *	3	
Y	EP 1 726 361 A2 (CULLIGAN INT CO [US]) 29 november 2006 (2006-11-29) * samenvatting; figuur 1 *	3	
X	US 5 025 222 A (SCOTT BENTLEY N [US] ET AL) 18 juni 1991 (1991-06-18) * kolom 25, regels 38-56; figuren 8,9 *	1,4-9	
E	WO 2011/005084 A1 (STICHTING WETSUS CT OF EXCELLENCE FOR SUSTAINABLE WATER TECHNOLOGY [NL]) 13 januari 2011 (2011-01-13) * het gehele document *	1-9	Onderzochte gebieden van de techniek G01N
A	GB 2 110 377 A (ITT IND LTD) 15 juni 1983 (1983-06-15) * bladzijde 2, regels 35-45; figuren 3,4 *	1-9	
A	GB 1 124 959 A (STAMICARBON) 21 augustus 1968 (1968-08-21) * bladzijde 2, regel 114 - bladzijde 3, regel 36; figuur 2 *	1-9	
Indien gewijzigde conclusies zijn ingediend, heeft dit rapport betrekking op de conclusies ingediend op:			
Plaats van onderzoek: 's-Gravenhage		Datum waarop het onderzoek werd voltooid: 26 Januari 2011	Bevoegd ambtenaar: Wilhelm, Jörg
¹ CATEGORIE VAN DE VERMELDE LITERATUUR			
<p>X: de conclusie wordt als niet nieuw of niet inventief beschouwd ten opzichte van deze literatuur</p> <p>Y: de conclusie wordt als niet inventief beschouwd ten opzichte van de combinatie van deze literatuur met andere geciteerde literatuur van dezelfde categorie, waarbij de combinatie voor de vakman voor de hand liggend wordt geacht</p> <p>A: niet tot de categorie X of Y behorende literatuur die de stand van de techniek beschrijft</p> <p>O: niet-schriftelijke stand van de techniek</p> <p>P: tussen de voorrangsdatum en de indieningsdatum gepubliceerde literatuur</p> <p>T: na de indieningsdatum of de voorrangsdatum gepubliceerde literatuur die niet bezwarend is voor de octrooiaanvraag, maar wordt vermeld ter verheldering van de theorie of het principe dat ten grondslag ligt aan de uitvinding</p> <p>E: eerdere octrooi(aanvraag), gepubliceerd op of na de indieningsdatum, waarin dezelfde uitvinding wordt beschreven</p> <p>D: in de octrooiaanvraag vermeld</p> <p>L: om andere redenen vermelde literatuur</p> <p>&: lid van dezelfde octrooifamilie of overeenkomstige octrooipublicatie</p>			

**AANHANGSEL BEHORENDE BIJ HET RAPPORT BETREFFENDE
HET ONDERZOEK NAAR DE STAND VAN DE TECHNIEK,
UITGEVOERD IN DE OCTROOIAANVRAGE NR.**

NO 137390
NL 1038024

Het aanhangsel bevat een opgave van elders gepubliceerde octrooiaanvragen of octrooien (zogenaamde leden van dezelfde octrooifamilie), die overeenkomen met octrooischriften genoemd in het rapport.

De opgave is samengesteld aan de hand van gegevens uit het computerbestand van het Europees Octrooibureau per De juistheid en volledigheid van deze opgave wordt noch door het Europees Octrooibureau, noch door het Bureau voor de Industriële eigendom gegarandeerd; de gegevens worden verstrekt voor informatiedoeleinden.

26-01-2011

In het rapport genoemd octrooigeschrift	Datum van publicatie	Overeenkomend(e) geschrift(en)	Datum van publicatie
US 5754055 A	19-05-1998	GEEN	
DE 102006034884 A1	05-04-2007	GEEN	
EP 1726361 A2	29-11-2006	AU 2006201727 A1 CA 2545948 A1 CN 1880237 A JP 2006326585 A KR 20060122776 A NZ 546762 A SG 127794 A1 US 2006266710 A1	14-12-2006 26-11-2006 20-12-2006 07-12-2006 30-11-2006 30-11-2006 29-12-2006 30-11-2006
US 5025222 A	18-06-1991	AT 143728 T AU 6050190 A CA 2056369 A1 CA 2350892 A1 DE 69028780 D1 EP 0481001 A1 JP 5502718 T WO 9100997 A1	15-10-1996 06-02-1991 08-01-1991 24-01-1991 07-11-1996 22-04-1992 13-05-1993 24-01-1991
WO 2011005084 A1	13-01-2011	GEEN	
GB 2110377 A	15-06-1983	ES 8401259 A1	16-02-1984
GB 1124959 A	21-08-1968	BE 674256 A DE 1673084 A1 NL 6414967 A	23-06-1966 17-09-1970 24-06-1966



DOSSIER NUMMER NO137390	INDIENINGSDATUM 09.06.2010	VOORRANGSDATUM	AANVRAAGNUMMER NL1038024
CLASSIFICATIE INV. G01N22/00			
AANVRAGER Smart Frequencies B.V.			

Deze schriftelijke opinie bevat een toelichting op de volgende onderdelen:

- Onderdeel I Basis van de schriftelijke opinie
- Onderdeel II Voorrang
- Onderdeel III Vaststelling nieuwheid, inventiviteit en industriële toepasbaarheid niet mogelijk
- Onderdeel IV De aanvraag heeft betrekking op meer dan één uitvinding
- Onderdeel V Gemotiveerde verklaring ten aanzien van nieuwheid, inventiviteit en industriële toepasbaarheid
- Onderdeel VI Andere geciteerde documenten
- Onderdeel VII Overige gebreken
- Onderdeel VIII Overige opmerkingen

	DE BEVOEGDE AMBTENAAR Wilhelm, Jörg
--	--

Onderdeel I Basis van de Schriftelijke Opinie

1. Deze schriftelijke opinie is opgesteld op basis van de meest recente conclusies ingediend voor aanvang van het onderzoek.
2. Met betrekking tot **nucleotide en/of aminozuur sequenties** die genoemd worden in de aanvraag en relevant zijn voor de uitvinding zoals beschreven in de conclusies, is dit onderzoek gedaan op basis van:
 - a. type materiaal:
 - sequentie opsomming
 - tabel met betrekking tot de sequentie lijst
 - b. vorm van het materiaal:
 - op papier
 - in elektronische vorm
 - c. moment van indiening/aanlevering:
 - opgenomen in de aanvraag zoals ingediend
 - samen met de aanvraag elektronisch ingediend
 - later aangeleverd voor het onderzoek
3. In geval er meer dan één versie of kopie van een sequentie opsomming of tabel met betrekking op een sequentie is ingediend of aangeleverd, zijn de benodigde verklaringen ingediend dat de informatie in de latere of additionele kopieën identiek is aan de aanvraag zoals ingediend of niet meer informatie bevatten dan de aanvraag zoals oorspronkelijk werd ingediend.
4. Overige opmerkingen:

SCHRIFTELIJKE OPINIE

Aanvraag nr.:
NL1038024

Onderdeel V Gemotiveerde verklaring ten aanzien van nieuwheid, inventiviteit en industriële toepasbaarheid

1. Verklaring

Nieuwheid	Ja: Conclusies 3-5, 8 Nee: Conclusies 1, 2, 6, 7, 9
Inventiviteit	Ja: Conclusies Nee: Conclusies 1-9
Industriële toepasbaarheid	Ja: Conclusies 1-9 Nee: Conclusies

2. Citaties en toelichting:

Zie aparte bladzijde

Onderdeel VI Andere geciteerde documenten

- Andere geciteerde openbaarmakingen
Zie aparte bladzijde
- Niet schriftelijke openbaarmakingen

Re Item V

Reasoned statement with regard to novelty, inventive step or industrial applicability; citations and explanations supporting such statement

Reference is made to the following document:

D1 US 5 754 055 A (MISSION RESEARCH CO.) 19 mei 1998 (1998-05-19)

Document D1 discloses a device for measuring the composition of a liquid, comprising:

- a function generator (28, 46)
- a microprocessor (30)
- a resonator (10) formed as a coaxial transmission line, wherein the liquid to be measured is introduced between a first conductor (11) and a second conductor (40)
- amplitude measuring means (55)

All features of claim 1 are thus known from D1, the subject-matter of claim 1 is not new.

Dependent claims 2-6 and use claims 7-9 do not appear to contain any additional features which, in combination with the features of claim 1, meet the requirements of novelty and/or inventive step.

Betreffende Item V

Beargumenteerde verklaring met betrekking tot nieuwheid, inventiviteit of industriële toepasbaarheid; citaten en toelichtingen die een dergelijke verklaring ondersteunen.

Er wordt verwezen naar het volgende document:

D1 US 5 754 055 A (MISSION RESEARCH CO.) 19 mei 1998 (1998-05-19)

Document D1 beschrijft een inrichting voor het meten van de samenstelling van een vloeistof,

omvattende:

- een functiegenerator (28, 46)
- een microprocessor (30)
- een resonator (10) gevormd als een coaxiale transmissielijn, waarin de te meten vloeistof tussen een eerste geleider (11) en een tweede geleider (40) wordt ingebracht
- amplitudemmeetmiddel (55)

Alle kenmerken van conclusie 1 zijn derhalve bekend uit D1, de materie van conclusie 1 is niet nieuw.

Afhankelijke conclusies 2-6 en toepassingsconclusies 7-9 lijken geen bijkomende kenmerken te bevatten welke, in combinatie met de kenmerken van conclusie 1, voldoen aan de vereisten van nieuwheid en/of inventiviteit.