



MINISTERO DELLO SVILUPPO ECONOMICO
DIREZIONE GENERALE PER LA TUTELA DELLA PROPRIETA' INDUSTRIALE
UFFICIO ITALIANO BREVETTI E MARCHI

UIBM

DOMANDA NUMERO	101999900810343
Data Deposito	23/12/1999
Data Pubblicazione	23/06/2001

Priorità	9803228
Nazione Priorità	ES
Data Deposito Priorità	

Sezione	Classe	Sottoclasse	Gruppo	Sottogruppo
F	41	J		

Titolo

ELEMENTO VOLANTE PER TIRO AL PIATTELLO.

DESCRIZIONE

del brevetto per Invenzione Industriale
di F H 25, S.L.

di nazionalità spagnola,

con sede a 12600 VALL D'UXO, CASTELLÓN (SPAGNA),

BARNO CARBONAIRE, TRAVESIA 9, S/N

Inventore: FERRER GASTALDO Juan Antonio

* * * **1099A 001147**
S S

OGGETTO DELL'INVENZIONE

La presente invenzione, come illustrata nella presente descrizione, si riferisce ad un elemento volante per tiro al piattello, e il suo scopo consiste in opportuni miglioramenti dei piattelli impiegati nel sport del tiro al piattello. Tali miglioramenti si riferiscono all'incorporazione all'interno del piattello, durante il procedimento per la sua fabbricazione, di un prodotto in polvere colorato che consentirà una migliore visualizzazione della distruzione del piattello con il corrispondente sparo. Con questi miglioramenti, il piattello o elemento volante secondo l'invenzione risulta formato da un corpo compatto che mantiene le caratteristiche aerodinamiche desiderate e che impedisce che il suddetto prodotto in polvere si perda durante il volo del piattello.

FRANZONI Luigi
(iscrizione n. 482/BM)

ANTEFATTI DELL'INVENZIONE

I piattelli o elementi volanti per il tiro al piattello sono noti, attualmente tali piattelli comprendono un leggero ribassamento sulla base esterna che viene riempito con un prodotto in polvere colorato ricoprendo completamente il prodotto in polvere e il ribassamento con una copertura o etichetta adesiva di dimensioni maggiori del ribassamento, per cui la distruzione del piattello, dopo lo sparo corrispondente, sarà più visibile.

Questi piattelli noti presentano gli inconvenienti che dette operazioni di riempimento con il prodotto in polvere e applicazione dell'etichetta devono essere eseguite manualmente. Inoltre, dette etichette si staccano con relativa frequenza durante il volo del piattello, con pregiudizio delle caratteristiche aerodinamiche del piattello e rischio di dispersione del suddetto prodotto in polvere prima del corrispondente sparo.

DESCRIZIONE DELL'INVENZIONE

Per raggiungere gli scopi ed evitare gli inconvenienti suddetti dei piattelli precedenti, l'invenzione consiste in un piattello o elemento volante per tiro al piattello, in cui la sua parte piana o zona centrale è utilizzata per formare una cavi-

FRANZOLIN LUIGI
(iscrizione Albo nr 482/BM)

tà durante il procedimento di fabbricazione del piattello. Detta cavità può presentarsi aperta verso la parte esterna o verso la parte interna del piattello, a seconda della realizzazione, ma in qualunque caso questa cavità viene riempita con un prodotto in polvere colorato con un colorante fluorescente e viene chiuso con un secondo pezzo o coperchio del medesimo materiale del piattello ed i cui bordi corrispondono perfettamente ai bordi di detta cavità.

Dopo l'introduzione di detto prodotto in polvere nella cavità del piattello, si colloca detto coperchio sopra la cavità e si unisce ai bordi periferici di detta cavità mediante saldatura, incollatura o qualsiasi altra tecnica che consenta di realizzare una unione solidale tra il coperchio e il resto del piattello. Si ottiene in tal modo un piattello compatto che mantiene intatte le sue qualità aerodinamiche durante il volo e che non presenta il rischio di perdere il prodotto in polvere contenuto al suo interno.

Inoltre, mediante il piattello secondo l'invenzione, si rende possibile l'automazione dell'introduzione del prodotto in polvere e della chiusura del coperchio, per cui i piattelli possono venire forniti pronti per l'impiego, senza dover realizzare alcuna

altra operazione.

Un altro vantaggio del piattello secondo l'invenzione consiste nel fatto che detta sua cavità permette l'introduzione di una quantità di prodotto in polvere notevolmente maggiore di quella dei piattelli convenzionali con etichetta adesiva, per cui la visualizzazione del piattello secondo l'invenzione, al momento della rottura in aria, migliora notevolmente rispetto a quella dei piattelli convenzionali.

Al termine, per facilitare una migliore comprensione della presente descrizione, sono allegati disegni che costituiscono parte integrante della descrizione stessa e rappresentano l'oggetto dell'invenzione in modo illustrativo e non limitativo.

BREVE DESCRIZIONE DEI DISEGNI

La Figura 1 rappresenta una sezione diametrale in vista laterale di un piattello o elemento volante per tiro al piattello, realizzato secondo la presente invenzione e con la cavità centrale orientata verso la parte esterna del piattello.

La Figura 2 rappresenta una sezione diametrale in vista laterale di un piattello o elemento volante per tiro al piattello, realizzato secondo la presente invenzione e con la cavità centrale orientata verso la parte interna del piattello.

FRANZOLIN Luigi
Iscrizione Albo nr 492/BM

DESCRIZIONE DI ALCUNI ESEMPI DI REALIZZAZIONE

DELL'INVENZIONE

In quanto segue si riporta una descrizione di due esempi dell'invenzione, con riferimento alla numerazione impiegata nelle figure.

Un elemento volante per tiro al piattello del primo di detti esempi è illustrato nella Figura 1 ed è formato da un corpo principale o piattello propriamente detto in cui si può distinguere una zona centrale circolare 2 e un'ala periferica 3 che circonda detta zona 2.

La zona centrale 2 dispone, come novità, di una cavità 4 aperta verso l'esterno del piattello o parte convessa del medesimo.

Tale cavità 4 viene chiusa completamente da un coperchio 5 del medesimo materiale del corpo principale, che consiste in un disco con i bordi smussati per adattarsi perfettamente con i bordi della cavità 4, come si vede nella Figura 1.

Il coperchio 5 viene unito ai bordi del corpo principale 1 mediante incollatura o saldatura, cosicché il piattello risultante si presenta come un corpo massiccio e omogeneo che presenta tuttavia al suo interno la cavità 4.

Prima della giunzione del coperchio 5 con il

FRANZOLIN Luigi
Iscrizione Albo nr 482/BMI

corpo principale 1, si introduce nella cavità 4 un prodotto in polvere colorato con un colorante fluorescente o materiale di visualizzazione 6 in quantità adeguata e tale da non interferire con la chiusura del coperchio 5.

Si ottiene in tal modo un piattello o elemento volante realizzato secondo l'invenzione, che presenta tutti i vantaggi dettagliati nella parte "descrizione dell'invenzione" del presente documento.

Il secondo esempio di realizzazione dell'invenzione presentato in questa parte è illustrato nella Figura 2 ed è formato pure da un corpo principale 7 in cui si distingue una zona centrale circolare 8 circondata da un'ala periferica 9.

La zona centrale presenta, come novità, una cavità 10 che è aperta verso l'interno del piattello o la sua parte concava. Come si può vedere, questo differente orientamento della cavità 10 rispetto alla cavità 4 dell'esempio precedente, è la principale differenza tra i due esempi dell'invenzione rappresentati.

La cavità 10 può venire chiusa completamente per mezzo di un coperchio 11 dello stesso materiale del corpo principale 7. Questo coperchio 11 è un disco con i bordi smussati che si adatta perfettamente a

FRANZOLIN Luigi
(iscrittione Albo nr 482/BM)

filo con i bordi della cavità 10, comé si vede nella Figura 2.

Come nell'esempio precedente, il coperchio 11 viene unito ai bordi della cavità 10 mediante incollatura o saldatura, introducendo prima in detta cavità 10 il materiale di visualizzazione 6 in quantità adeguata e tale da non interferire con la chiusura del coperchio 11.

Così, anche con questo secondo esempio, si ottiene un piattello che presenta tutti i vantaggi dettagliati nella parte "descrizione dell'invenzione".

FRANZOLIN Luigi
Iscrizione Albo nr 482/BMI

RIVENDICAZIONI

1. Elemento volante per tiro al piattello, formato da un corpo principale (1; 7) nel quale si distingue una zona centrale circolare (2; 8) e un'ala periferica (3; 9) che circonda detta zona (2; 8); caratterizzato dal fatto che detta zona centrale (2; 8) comprende una cavità (4; 10) nella quale si introduce un materiale di visualizzazione (6) e che viene completamente chiusa mediante un coperchio (5; 11) che viene unito solidalmente a detta zona centrale (2; 8), per cui detto elemento volante o piattello mantiene le stesse qualità aerodinamiche che avrebbe se fosse costruito in un unico pezzo massiccio:

2. Elemento volante per tiro al piattello secondo la rivendicazione 1, caratterizzato dal fatto che detta cavità (4) è orientata verso l'esterno, o la parte convessa, di detto elemento volante.

3. Elemento volante per tiro al piattello secondo la rivendicazione 1, caratterizzato dal fatto che detta cavità (10) è orientata verso l'esterno, o la parte convessa, di detto elemento volante.

4. Elemento volante per tiro al piattello secondo la rivendicazione 1, caratterizzato dal fatto che detto materiale di visualizzazione (6) è un prodotto in polvere colorato con un colorante fluore-

FRANZOLIN Luigi
(iscrittore Albo nr 482/BMJ)

scente.

5. Elemento volante per tiro al piattello secondo la rivendicazione 1, caratterizzato dal fatto che detto coperchio (5; 11) è fabbricato con il medesimo materiale del corpo principale (1; 7).

6. Elemento volante per tiro al piattello secondo la rivendicazione 1, caratterizzato dal fatto che detto coperchio (5; 11) è un disco con bordo smussato per adattarsi perfettamente a filo dei bordi della cavità (4; 10).

7. Elemento volante per tiro al piattello secondo la rivendicazione 1, caratterizzato dal fatto che detta unione tra il coperchio (5; 11) e la zona centrale (2; 8) viene realizzata per incollatura.

8. Elemento volante per tiro al piattello secondo la rivendicazione 1, caratterizzato dal fatto che detta unione tra il coperchio (5; 11) e la zona centrale (2; 8) viene realizzata per saldatura.

p.i. F H 25, S.L.

FRANZOLIN Luigi
Iscrizione Albo nr 482/BMI
Luigi Franzolin



FRANZOLIN Luigi
Iscrizione Albo nr 482/BMI

1999A 47

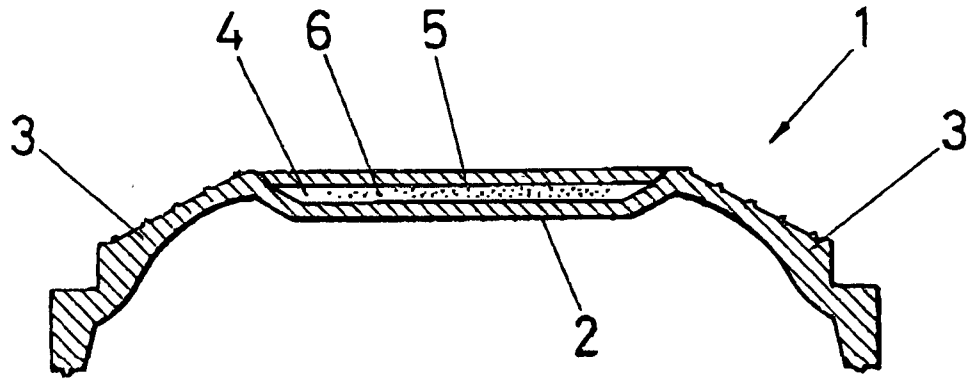


FIG. 1

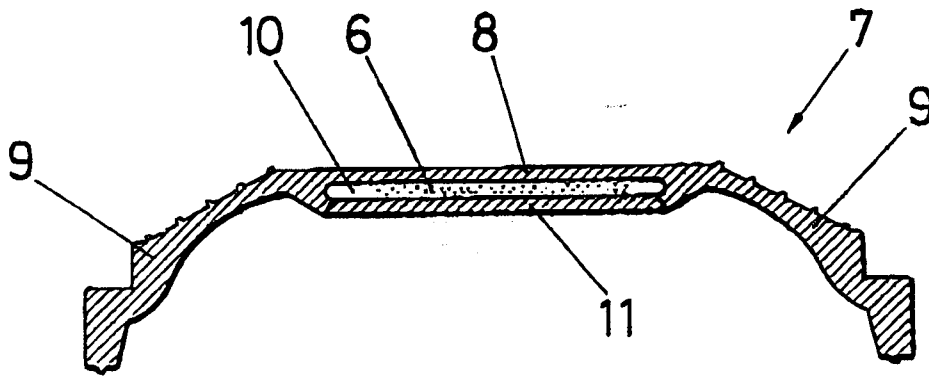


FIG. 2

p.i.: F H 25, S.L.

FRANZOLIN Luigi
(iscrizione Albo nr 482/BM)
Luigi Franzolin

