



(12) 发明专利申请

(10) 申请公布号 CN 104274235 A

(43) 申请公布日 2015. 01. 14

(21) 申请号 201410475429. 6

(22) 申请日 2014. 09. 18

(71) 申请人 常州市江浪铸造有限公司

地址 213000 江苏省常州市武进区南夏墅街道

(72) 发明人 钱仁焕

(74) 专利代理机构 常州市夏成专利事务所(普通合伙) 32233

代理人 沈毅

(51) Int. Cl.

A61B 17/86(2006. 01)

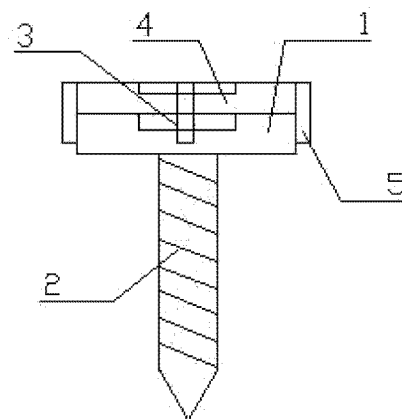
权利要求书1页 说明书1页 附图1页

(54) 发明名称

方型骨钉

(57) 摘要

本发明涉及一种医疗用具,尤其是方型骨钉。该骨钉包括钉帽、钉体和钉槽,钉帽上表面设有钉槽,钉体固定在钉帽下表面,钉帽上方设有槽块,槽块底部与顶帽为同样大小的方形体,槽块四周设有固定杆,使用此骨钉能够防止因十字槽损坏而影响骨钉的取出,延长了其使用寿命。



1. 方型骨钉,包括钉帽(1)、钉体(2)和钉槽(3),钉帽(1)上表面设有钉槽(3),钉体(2)固定在钉帽(2)下表面,其特征是,钉帽(1)上方设有槽块(4),槽块(4)底部与顶帽(1)为同样大小的方形体,槽块(4)四周设有固定杆(5)。

方型骨钉

技术领域

[0001] 本发明涉及一种医疗用具,尤其是方型骨钉。

背景技术

[0002] 目前临床所使用的骨钉主要由钉帽和钉体组成,钉帽中间设有钉槽,以便于安装和拆卸骨钉,但现有的骨钉如十字槽损坏,就会影响骨钉的取出。

发明内容

[0003] 为了克服现有的骨钉的十字槽容易损坏的不足,本发明提供了方型骨钉。

[0004] 本发明解决其技术问题所采用的技术方案是:方型骨钉,包括钉帽、钉体和钉槽,钉帽上表面设有钉槽,钉体固定在钉帽下表面,钉帽上方设有槽块,槽块底部与顶帽为同样大小的方形体,槽块四周设有固定杆。

[0005] 本发明的有益效果是,使用此骨钉能够防止因十字槽损坏而影响骨钉的取出,延长了其使用寿命。

附图说明

[0006] 下面结合附图和实施例对本发明进一步说明。

[0007] 图 1 是本发明的结构示意图;

图中 1. 钉帽,2. 钉体,3. 钉槽,4. 槽块,5. 固定杆。

[0008]

具体实施方式

[0009] 如图 1 是本发明的结构示意图,方型骨钉,包括钉帽 1、钉体 2 和钉槽 3,钉帽 1 上表面设有钉槽 3,钉体 2 固定在钉帽 2 下表面,钉帽 1 上方设有槽块 4,槽块 4 底部与顶帽 1 为同样大小的方形体,槽块 4 四周设有固定杆 5。

[0010] 把槽块 4 放置在钉帽 1 上,槽块 4 四周的固定杆 5 分别于钉帽 1 四周相贴合,实现定位,然后通过起子拧入槽块 4 上的十字槽,就可以实现装取,如果槽块 4 上的十字槽损坏,直接取出更换新槽块 4 即可,使用此骨钉能够防止因十字槽损坏而影响骨钉的取出,延长了其使用寿命。

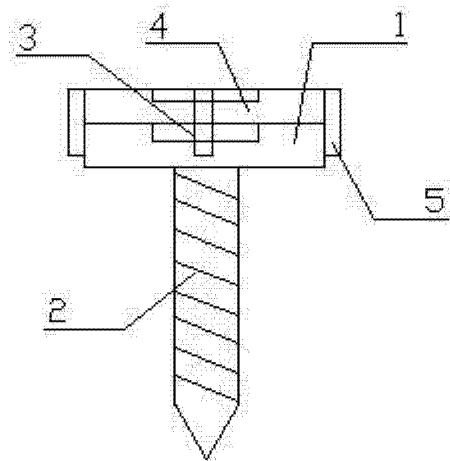


图 1