



(12)发明专利申请

(10)申请公布号 CN 106968079 A

(43)申请公布日 2017.07.21

(21)申请号 201611107787.7

D06F 58/20(2006.01)

(22)申请日 2016.12.06

D06F 58/28(2006.01)

(30)优先权数据

16151174 2016.01.14 EP

(71)申请人 BSH家用电器有限公司

地址 德国慕尼黑

(72)发明人 H·埃格迈尔 F·陆

H·赖希内尔 G·施利克尔

T·施奈德 A·施托尔策 冶萍

(74)专利代理机构 永新专利商标代理有限公司

72002

代理人 周家新 蔡洪贵

(51)Int.Cl.

D06F 25/00(2006.01)

D06F 58/24(2006.01)

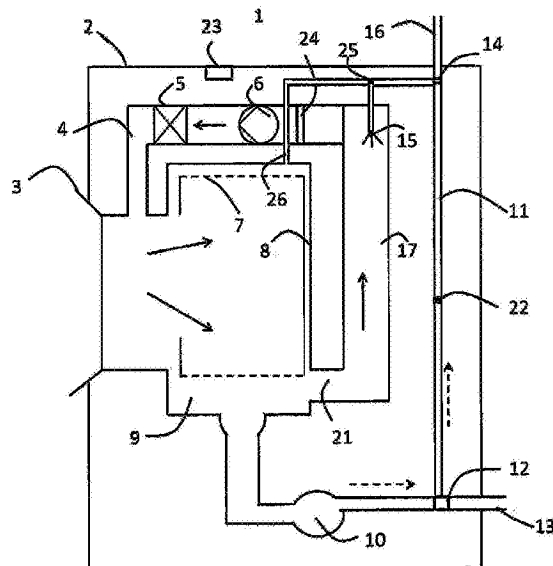
权利要求书2页 说明书10页 附图4页

(54)发明名称

具有冷却水回路的洗涤-烘干机

(57)摘要

本发明涉及一种洗涤-烘干机,其包括桶、可转动地安装在桶内的滚筒、包括风扇和加热器的适于使处理空气流通经过滚筒以烘干衣物的处理空气回路、与处理空气回路相接触的冷却水回路、泵、冷凝器和控制单元,其中,冷却水回路与适于使冷却冷却水的至少一个冷却装置热交换接触,其中,洗涤-烘干机包括从热交换器、冷却空气风扇和自来水供给装置组成的组中选择的两个冷却装置和位于冷却水回路中的用于测量冷却水的温度 T_w 的第一温度传感器,冷却水回路中的冷却水的最大阈值 $T_{w,max}$ 存储在控制单元中,控制单元适于:操作泵和/或所述两个冷却装置,直到冷却水的温度 T_w 降低至低于 $T_{w,max}$ 。本发明还针对一种用于操作所述洗涤-烘干机的方法。



1. 一种洗涤-烘干机(1),其包括桶(8)、可转动地安装在桶(8)内的滚筒(7)、适于使处理空气流通经过滚筒(7)以用于烘干衣物的处理空气回路(4)、与处理空气回路(4)相接触的冷却水回路(11、28)、泵(10)、冷凝器(17)和控制单元(23),所述处理空气回路(4)包括风扇(6)和加热器(5),其特征在于,冷却水回路(11、28)与至少一个冷却装置(16、18)热交换接触,所述冷却装置(16、18)适于使冷却水冷却,其中,洗涤-烘干机(1)包括两个冷却装置(16、18)和位于冷却水回路(11、28)中的用于测量冷却水的温度 T_w 的第一温度传感器(22),所述冷却装置(16、18)从热交换器(18)、冷却空气风扇和自来水供给装置(16)组成的组中选择,用于冷却水回路(11、28)中的冷却水的最大阈值 $T_{w,max}$ 存储在控制单元(23)中,其中,控制单元(23)适于:操作泵(10、27)和/或所述两个冷却装置(16、18),直到冷却水的温度 T_w 降低至低于 $T_{w,max}$ 。

2. 如权利要求1所述的洗涤-烘干机(1),其特征在于,冷却水回路(11、28)包括贮存器(19)。

3. 如权利要求2所述的洗涤-烘干机(1),其特征在于,贮存器(19)包括位于所述贮存器的外表面上的散热片(20)。

4. 如权利要求2或3所述的洗涤-烘干机(1),其特征在于,贮存器(19)在顶部处包括入口,以用于升温的冷却水,使得自然对流冷却能够驱动或辅助冷却水从贮存器(19)的入口沿流动方向流通。

5. 如前述权利要求中任一项所述的洗涤-烘干机(1),其特征在于,所述洗涤-烘干机(1)包括洗涤液再循环系统(26),泵(10)连接至冷却水回路(11)和洗涤液再循环系统(26),使得泵(10)能够被控制单元操作,以使得水液在冷却水回路(11)或洗涤液再循环系统(26)中流通。

6. 如权利要求2所述的洗涤-烘干机(1),其特征在于,冷却水回路(11、28)还包括供水阀(14),所述供水阀(14)能够连接冷却水回路(11、28)与自来水供给装置(16),并且所述供水阀(14)由控制单元(23)控制。

7. 如权利要求1所述的洗涤-烘干机(1),其特征在于,冷却水的温度 T_w 与泵(10、27)的流率和/或冷却装置(16、18)的冷却能力之间的关系存储在控制单元(23)中,并且控制单元(23)调整成适于:基于该关系,控制泵(10、27)的流率和/或冷却装置(16、18)的冷却能力。

8. 如前述权利要求中任一项所述的洗涤-烘干机(1),其特征在于,洗涤-烘干机(1)包括布置在处理空气回路(4)中的第二温度传感器(24),以便测量处理空气的温度 T_p ,控制单元(23)调整成适于在温度 T_p 达到设定的最小阈值 $T_{p,min}$ 时,操作冷却水回路(11、28)中的泵(10、27)和/或冷却装置(16、18)。

9. 如前述权利要求中任一项所述的洗涤-烘干机(1),其特征在于,冷却水回路(11、28)是封闭的冷却回路(28),其中,冷却水不与位于处理空气回路(4)中的冷凝器(17)中的处理空气直接接触。

10. 如权利要求9所述的洗涤-烘干机(1),其特征在于,冷却回路泵(27)设在封闭的冷却水回路(28)中。

11. 如权利要求1-8中任一项所述的洗涤-烘干机(1),其特征在于,冷却水回路(11)是开放的冷却水回路(18),其中,冷却水回路(11)包括喷嘴(15),所述喷嘴布置在冷凝器(17)内,并且所述喷嘴使得冷却水与位于处理空气回路(4)中的冷凝器(17)中的处理空气之间

能够进行直接接触。

12. 一种用于操作洗涤-烘干机(1)的方法,所述洗涤-烘干机包括桶(8)、可转动地安装在桶(8)内的滚筒(7)、适于使处理空气流通经过滚筒(7)以用于烘干衣物的处理空气回路(4)、与处理空气回路(4)相接触的冷却水回路(11、28)、泵(10、27)、冷凝器(17)和控制单元(23),所述处理空气回路(4)包括风扇(6)和加热器(5),其中,冷却水回路(11、28)与至少一个冷却装置(16、18)热交换接触,所述冷却装置(16、18)适于使冷却水冷却,其中,所述洗涤-烘干机(1)包括两个冷却装置(16、18)和位于冷却水回路(11、28)中的用于测量冷却水的温度 T_w 的第一温度传感器(22),所述冷却装置(16、18)从热交换器(18)、冷却空气风扇和自来水供给装置(16)组成的组中选择,用于冷却水回路(11、28)中的冷却水的最大阈值 $T_{w,max}$ 存储在控制单元(23)中,其中,控制单元(23)适于操作泵(10、27)和/或所述两个冷却装置(16、18)直到冷却水的温度 T_w 降低至低于 $T_{w,max}$,其特征在于,所述方法包括下述步骤:

(b) 开始烘干程序;

(c) 将冷却水泵送通过冷却水回路(11、28),以便使位于冷凝器(17)内的处理空气冷却和除湿;以及

(d) 通过至少一个冷却装置(16、18)使冷却水回路(11)内的冷却水冷却。

13. 如权利要求12所述的方法,其特征在于,在步骤(b)之前的步骤(a)中,滚筒(7)中的来自漂洗步骤的水液通过泵(10)被转移至冷却水回路(11)中。

具有冷却水回路的洗涤-烘干机

技术领域

[0001] 本发明涉及一种用于洗涤和烘干衣物的洗涤-烘干机,其包括桶、可转动地安装在桶内的滚筒、适于使处理空气流经过滚筒以用于烘干衣物的处理空气回路、与处理空气回路相接触的冷却水回路、泵、冷凝器和控制单元,所述处理空气回路包括风扇和加热器。此外,本发明还涉及一种用于操作所述洗涤-烘干机的方法。

背景技术

[0002] 近年来,洗涤-烘干机、即具有烘干功能的滚筒式洗衣机由于包含洗涤和烘干功能,因而是非常方便且紧凑的家用器具,因此它们在消费者中流行。此外,市售的洗涤-烘干机已设有一种供水通路,使得水不仅可用于洗涤衣物,还可用于其它处理步骤。在洗涤-烘干机中,处理空气在风扇的帮助下流通,并且以空气加热器加热。加热的空气进入桶和滚筒内,加热的空气在所述滚筒内带起衣物中所含的水分。为了在封闭的回路中引导空气,洗涤-烘干机几乎仅用作冷凝烘干机。离开滚筒的热且潮湿的空气被带走,并且水分在所谓的冷凝器中冷凝,在所述冷凝器中,经由冷却从处理空气去除热量。冷凝的水通常以与洗涤液相同的方式收集和排放。

[0003] 市售的洗涤-烘干机通常利用新鲜自来水作为制冷剂,以便冷却热且潮湿的处理空气。由于水分的冷凝,处理空气被干燥并且再次引入桶中。与这种市售的洗涤-烘干机关联的一个问题在于,在每次烘干程序期间消耗大量的新鲜自来水。即,当新鲜自来水经过冷凝器时,新鲜自来水被加热。热水不再能用于冷却的目的,并因此被废弃。因此,需要一种提供更生态友好的烘干的洗涤-烘干机。

[0004] 已知利用自来水的洗涤-烘干机。

[0005] EP 2749682 A1公开了一种洗涤-烘干机,其包括用于接收待洗涤和烘干的物品的室、适于容纳流体的贮存器、包括制冷剂的洗涤机加热泵。洗涤-烘干机的洗涤机加热泵适于:在洗涤阶段冷却所述制冷剂、加热将在室中使用的水、加热所述制冷剂并且冷却容纳在贮存器中的流体。洗涤-烘干机还包括空气冷却/除湿元件,所述空气冷却/除湿元件适于在洗涤-烘干机的烘干阶段在室的下游将处理空气冷却/除湿。所述贮存器或与所述贮存器热连接的热交换器布置在所述室的下游和所述空气冷却/除湿元件的上游,以便使处理空气预冷却/预除湿,所述处理空气在预冷却/预除湿的处理空气被引入所述空气冷却/除湿元件之前,从所述室离开。

[0006] EP 2216436 A1公开了一种洗涤-烘干机,其包括洗涤桶、用于存储使用的水的贮存器、烘干空气管路和空气吹/加热装置,所述烘干空气管路布置在洗涤桶之外,并且烘干空气管路的相反的端部连接至洗涤桶以用于在烘干程序中使用,所述空气吹/加热装置设在烘干空气管路中,以用于在烘干程序中通过烘干空气管路的相反的端部中的一个将空气吸出洗涤桶、加热吸出的空气并且通过烘干空气管路的另一端部将加热的空气送回洗涤桶中。洗涤-烘干机还包括贮存器水流通通道,所述贮存器水流通通道包括具有相反的端部的供给通道和具有相反的端部的回收通道,供给通道的端部中的一个连接至贮存器,另一个

连接至烘干空气管路的第一位置,回收通道的端部中的一个连接至烘干空气管路的第二位置或洗涤桶,另一个连接至贮存器。泵设在贮存器水流通通道中,以用于将水从贮存器泵送通过供给通道,以便将水从所述第一位置供给至烘干空气管路中,并且用于使水通过烘干空气管路落下,以便将水从所述第二位置或洗涤桶通过回收通道送回至贮存器以使水流通。洗涤-烘干机还包括控制装置,所述控制装置控制泵,以便在烘干程序的第一半部分中使少量的水通过贮存器水流通通道流通,并且在烘干程序的第二半部分中使更多的水通过贮存器水流通通道流通。

[0007] 公开US 2013/008049 A1披露了一种基于加热泵的烘干装置,所述烘干装置包括:壳体和加热泵,所述壳体接收滚筒,所述滚筒用于容纳将通过空气烘干的物品,所述空气沿位于壳体的出口与入口之间的路径流动,流体设在所述路径中以便至少部分地从空气中去除水分,所述加热泵包括:至少部分地布置在所述路径内的热源、操作性地调整成适应所述热源的散热器以及包壳,所述包壳至少部分地容纳散热器并布置成接收来自所述路径的流体,以便与散热器交换热并使流体返回至所述路径。如图1所示,来自烘干室的热的潮湿空气进入处理空气通道,在所述处理空气通道中,所述空气与从喷射喷嘴喷射的水相接触,以便冷却热的潮湿空气。

[0008] 公开EP 1291597 A1披露了一种烘干装置,其包括烘干空气流通回路,所述烘干空气流通回路包括:进气管道,其包括加热空气的装置;烘干壳体,待烘干的物体放置在所述烘干壳体中;出气管道,通过传热流体冷却的冷凝器布置在所述出气管道中;用于传热流体的流通的回路,所述回路相继地包括冷凝器和适于在从冷凝器排放处存储加热的传热流体的容器。此外,另外的热交换器在烘干壳体的上游布置在空气流通回路中。

[0009] 公开JP 2011194035 A涉及一种洗涤烘干机,其中,在烘干操作中,通过减少蒸发器的除湿负载来抑制压缩机的负载的增大。由此,在除湿负载在烘干操作的后半部期间增大时,维持加热泵单元的能力,并且加热泵单元是紧凑的。特别地,形成包括流通空气通道的流通空气回路,所述流通空气通道包括供气管道、排放管道和热交换管道。具有热交换管的吸热的热交换器在蒸发器的上游侧设在排放管道内。为吸热的热交换器供给冷却水,以便冷却位于排放管道中的流通的空气。

[0010] 公开GB 1247788 A披露了一种用于烘干洗涤的装置,其包括烘干室、与所述室相通的冷凝空间、用于将水引入冷凝空间中的喷射喷嘴、冷却器和再循环泵,所述烘干室包括加热器,所述再循环泵布置成能够使收集在冷凝空间中的水经过冷却器至喷嘴,所述室和冷凝空间相对于外部大致密封。相应地,引入冷凝空间中的水流通。如在图2所示的实施例中可见的那样,收集在冷凝空间中的水借助于再循环泵,被泵送通过竖直的管,并且最后至喷射喷嘴,水从所述喷嘴被喷在位于冷凝空间中的蒸汽上。热交换管与从外部借助于抽风机被吸入的空气相接触。

[0011] 公开US 2005/0223755 A1披露了一种用于洗衣机的烘干装置,所述烘干装置包括:管道,所述管道的相反的端部连接至洗衣机的桶,使得桶中的空气经过所述管道并且再次被供给至桶;位于管道中的风扇,以用于从桶中抽吸空气,以及向桶内排放空气;供水装置,所述供水装置连接至管道,以用于将冷却水供给至管道内,以便使经过管道内的空气中的水分冷凝;位于管道中的加热器,以用于加热经过管道的空气;冷却水流通装置,以用于将经过管道之后保持在桶底部的冷却水再次供给至管道内。冷却水流通装置优选地还包括

从外侧圆周表面伸出的多个翅片,以用于耗散来自冷却水的热量,冷却水流通装置优选地还包括冷却风扇,以用于向流通管的外圆周表面吹空气,以用于使冷却水冷却。烘干装置优选地还包括位于桶底部的温度传感器,以用于测量冷却水的温度,优选地根据所述温度传感器的测量结果而流通或排放冷却水。

发明内容

[0012] 针对这种情况,本发明的一个基本目的在于提供一种具有改进的处理空气冷却的洗涤-烘干机以及一种用于操作所述洗涤-烘干机的方法,所述洗涤-烘干机能够降低自来水消耗。

[0013] 根据本发明,该目的通过具有相应的独立权利要求的特征的洗涤-烘干机和用于操作洗涤-烘干机的方法来实现。本发明的优选的且可选的实施例在相应的从属权利要求中详细记载。即使没有在此具体提及,洗涤-烘干机的优选的且可选的实施例仍对应于方法的优选的且可选的实施例。

[0014] 本发明因此涉及一种洗涤-烘干机,其包括桶、可转动地安装在桶内的滚筒、适于使处理空气流通经过滚筒以用于烘干衣物的处理空气回路、与处理空气回路相接触的冷却水回路、泵、冷凝器和控制单元,所述处理空气回路包括风扇和加热器,冷却水回路由此与至少一个冷却装置进行热交换接触,所述冷却装置适于使冷却水冷却,其中,洗涤-烘干机包括两个冷却装置和位于冷却水回路中的用于测量冷却水的温度 T_w 的第一温度传感器,所述冷却装置从热交换器、冷却空气风扇和自来水供给装置组成的组中选择,冷却水回路中的冷却水的最大阈值 $T_{w,max}$ 存储在控制单元中,控制单元适于:操作泵和/或所述两个冷却装置,直到冷却水的温度 T_w 降低至低于 $T_{w,max}$ 。

[0015] 在洗涤-烘干机中,冷凝器通常用于在烘干程序期间使热且潮湿的处理空气冷却和除湿。因此,冷凝器通常在桶下游布置在处理空气回路中,到达冷凝器的处理空气已带起来自待烘干的衣物的水分。为了使热且干燥的处理空气流通回到桶中,须首先去除水分。在冷凝器中,这通常通过应用制冷剂以引起冷凝来实现,冷凝由此通过使制冷剂与处理空气进行直接或间接的热交换接触来触发。在本发明中,制冷剂是水液、尤其是水。由于从处理空气去除热量,因此,冷却水被加热。为了确保好的且充分的冷却效能,冷却水本身必须在再次流通至冷凝器中之前被冷却。冷却水的冷却原则上可通过经由自然对流、传导或辐射与环境进行简单的热交换(自然冷却)来实现。然而,在本发明中,使用冷却装置。由此可实现的冷却的类型也可与“自然冷却”相对地被称为“主动冷却”。

[0016] 冷却水回路因此包括至少两个冷却装置。位于冷却水回路中的所述至少两个冷却装置从热交换器、冷却空气风扇和自来水供给装置组成的组中选择。热交换器优选为空气-空气热交换器。在该情况下,冷却空气还可在冷却空气风扇的帮助下在热交换器中流通。

[0017] 在优选的实施例中,冷却水回路包括热交换器。严格地说,只要热交换器用于冷却位于冷却水回路中的冷却水,那么所用的热交换器的类型就不受限制。然而,热交换器优选为空气/水热交换器,其中,冷却空气由冷却空气风扇提供。控制单元调整成适于控制冷却空气风扇。优选地,在烘干程序期间,操作冷却空气风扇的特定的点、持续时间和速度存储在控制单元中。

[0018] 当冷却水经过空气/水热交换器时,冷却空气流与冷却水回路相接触,从而从冷却

水去除热量。优选地,空气/水热交换器在冷却水回路中布置在冷凝器出口下游。更优选地,热交换器还布置成靠近洗涤-烘干机壳体的外壁。这样,可附加地进行自然冷却。甚至更优选地,冷却水回路可包括两个或两个以上的热交换器。

[0019] 在另一优选实施例中,冷却水回路包括自来水供给装置。实现自来水供给装置的一个方式可以是:经由可由控制单元操纵的阀,将冷却水回路连接至自来水供给装置。优选地,为了冷却位于冷却水回路内的冷却水,控制单元被调整成适于经由相应的供水通路将新鲜自来水混入冷却水中。更优选地,在烘干期间,将新鲜的水混入冷却水的特定的点和持续时间可存储在控制单元中。为了该目的,冷却水回路可附加地连接至排放装置,以防止溢出。

[0020] 洗涤-烘干机包括两个冷却装置、优选为热交换器和自来水供给通路。如果由一个冷却装置提供的冷却的量不足以使冷却水的温度降低至低于阈值 $T_{w,max}$,那么控制单元就调整成适于附加地操作第二冷却装置。

[0021] 在洗涤-烘干机的一优选实施例中,冷却水回路包括贮存器。术语“贮存器”在此尤其是指内部剖面比冷却水回路内通常所用的管的剖面更大的容器。优选地,所用的贮存器中的剖面至少是冷却空气回路内所用的任何管的剖面的五倍大。贮存器用于下述目的:增大冷却水回路中的冷却水体积,并且由此在冷却不足的情况下减慢冷却水的温度上升。贮存器的尺寸在本发明中是不受限制的。相应地,贮存器可以是小的、例如甚至仅仅是冷却水回路的在其直径上扩大的一部分。贮存器也可具有中等或大的尺寸。然而,贮存器的尺寸通常由洗涤-烘干机的设计和期望的技术能力决定。如果贮存器布置成靠近洗涤-烘干机的壳体的外壁,那么洗涤-烘干机内的水可发生自然冷却。该热交换可在烘干程序期间增大冷却水被加热所需的时间,并由此用于增强冷却水回路的冷却效能。

[0022] 如果使用贮存器,那么贮存器优选地包括位于贮存器的外表面上的散热片。通过这种方式,改进与环境的热交换,使得位于冷却水回路中的冷却水可更有效地冷却。优选地,散热片设在表面的最靠近洗涤-烘干机壳体外壁的一部分上。散热片通常用于通过提供更大的表面面积和通过引导空气的流动方向来提高自然对流冷却的效率。由此,通过设置散热片,甚至可进一步增大贮存器内的水的自然冷却的量。

[0023] 如果使用贮存器,那么冷却水的流通可通过自然对流被驱动或至少被辅助,其中,冷的水液与较热的水液相比通常具有更高的密度。在这种实施例中,升温的冷却水通常被引入贮存器的上部中。冷却水越被冷却,它就越沿冷凝器的方向向下流。该过程可通过贮存器中的合适的内部结构来辅助。即,贮存器可在内部包括多个平的部件。这些平的部件可固定至贮存器的壁,从而形成水平的层结构,冷却水被迫沿所述水平的层结构流动。在洗涤-烘干机的一个优选实施例中,贮存器由此在顶部处包括用于升温的冷却水的入口,使得自然对流冷却可驱动或辅助冷却水从贮存器的入口沿流动方向流通。

[0024] 甚至更优选地,冷却装置布置在贮存器的冷却水入口处,即,在冷却水的温度通常最高的位置。无论如何,在该实施例中,冷却水回路可能可无需运行其中的泵而运行。至少泵的功率消耗可被减少。

[0025] 在一优选实施例中,洗涤-烘干机包括洗涤液再循环系统,泵连接至冷却水回路和洗涤液再循环系统,使泵可通过控制单元来操作,以便使水液在冷却水回路或洗涤液再循环系统中流通。为此,合适的三通阀可布置在再循环系统中。

[0026] 控制单元可附加地调整成适于：在烘干程序开始之前，操作泵，并且用洗涤液填充冷却水回路、或更合适地用来自最后的漂洗步骤的漂洗液填充冷却水回路。相应地，通常为仅含少量清洁剂的水的漂洗液在该实施例中可用作冷却水。这样，用于洗涤和/或漂洗衣物的水可被再利用。这甚至能够进一步减小洗涤-烘干机的总体水消耗。

[0027] 在另一优选实施例中，冷却水回路还包括供水阀，所述供水阀可连接冷却水回路与自来水供给装置，并且所述供水阀由控制单元控制。如果尽管使用了其它冷却装置，但冷却水的温度仍变得太高，使得利用其它冷却装置是不够的，那么，该实施例是尤其有用的。

[0028] 为了能够更高效地操作洗涤-烘干机，洗涤-烘干机包括位于冷却水回路中的用于测量冷却水的温度 T_w 的第一温度传感器。优选地，冷却水的温度 T_w 与泵的流率和/或冷却装置的冷却能力之间的关系在该情况下存储在控制单元中，所述控制单元调整成适于：基于该关系，控制泵的流率和/或冷却装置的冷却能力。更优选地，可选的第一温度传感器布置在冷凝器的冷却水入口处，但其它位置也可以。

[0029] 冷却水回路中的冷却水的最大阈值 $T_{w,max}$ 存储在控制单元中，控制单元调整成适于：通常通过增大泵和冷却装置的功率来操作泵和/或所述至少一个冷却装置，直到冷却水的温度 T_w 下降至低于 $T_{w,max}$ 。所用的温度传感器的类型不受限制。然而，第一温度传感器更优选地是NTC温度传感器。

[0030] 在另一优选实施例中，洗涤-烘干机包括位于处理空气回路中的用于测量处理空气的温度 T_p 的第二温度传感器，控制单元调整成适于：在温度 T_p 达到设定的最小阈值 $T_{p,min}$ 时，操作冷却水回路中的泵和/或冷却装置。该温度传感器的类型也不受限制。然而，第二温度传感器更优选地也是NTC温度传感器。通常，在加热阶段期间冷却处理空气是不利的，因为这将延长该阶段、和进而的整个烘干程序。优选地，最小阈值 $T_{p,min}$ 存储在控制单元中。如果第二温度传感器检测到处理空气的温度达到阈值 $T_{p,min}$ ，那么控制单元就调整成适于：例如操作冷却水回路中的泵，以便将冷却水泵送通过冷却水回路，并且冷却位于冷凝器内的处理空气。还优选的是，最大阈值 $T_{p,max}$ 存储在控制单元中。如果第二温度传感器检测到处理空气的温度 T_p 超过 $T_{p,max}$ ，那么控制单元就调整成适于：增大泵送速度和进而的冷却水在冷却水回路中的流率，和/或操作所述至少一个冷却装置。

[0031] 在洗涤-烘干机的另一实施例中，冷却水回路是封闭的冷却回路，其中，冷却水不与位于处理空气回路中的冷凝器中的处理空气直接接触。在该实施例中，冷却回路泵优选地设在封闭的冷却水回路中。为此，洗涤-烘干机可设有第二泵。然而，也可使用仅一个泵、即通常用于泵送洗涤液和漂洗液的泵。

[0032] 在该实施例中，冷却水回路优选地在冷凝器内形成至少一个盘管，以用作用于流过冷凝器的处理空气的冷凝盘管。在一甚至更优选的实施例中，冷却水回路在冷凝器内形成多个冷凝盘管。这增大了表面面积，处理空气流过所述表面面积，并且被冷却。由此，处理空气的冷却可更快且更有效。

[0033] 在一替代性实施例中，冷却水回路是开放的冷却水回路，其中，冷却水与冷凝器中的处理空气直接接触。对于高效的热交换而言优选的是：所述开放的冷却水回路包括喷嘴，所述喷嘴布置在冷凝器内并且使得冷却水与处理空气能够在位于处理空气回路中的冷凝器中直接接触。即，被引导通过冷却水回路的冷却水可直接喷射至处理空气中。由此，处理空气直接暴露至冷却水，从而形成液滴。处理空气与冷却水回路之间形成接触的这种方式

在此被称为直接接触。优选地,在冷凝器的出口处,冷却水被收集并被再次引入冷却水回路中。收集容器可以是单独的容器。但更优选地,冷却水被收集在洗涤-烘干机的桶中,所述桶是开放的冷却水回路的一部分。

[0034] 本发明的洗涤-烘干机由此可以以基本上两种不同的方式工作,其中,冷却水回路作为封闭的冷却回路或开放的冷却回路工作。然而,还可将两种原理组合。这种组合可通过下述方式实现:大致开放的冷却水回路的管的一部分在洗涤-烘干机中布置成使得该管与处理空气回路之间的热交换是可能的。

[0035] 根据本发明,所用的冷凝器的类型不受限制。尤其根据冷却水回路的类型,冷凝器可以是单独的部件或洗涤-烘干机的部件的集成部分,例如,如果冷却水回路是开放的冷却水回路,那么冷凝器可以是位于桶后的空间,在所述空间中,热的潮湿的处理空气与冷却水直接接触,优选地在所述空间中,水逆着热的潮湿的处理空气的流动方向经由喷嘴被喷射。相对地,在封闭的冷却水回路中,冷凝器可以是单独的单元,所述单独的单元可与桶的壁近距离接触,或者所述单独的单元可具有位于处理空气回路内的适当地形成的表面,以便能够通过冷凝器的壁在冷却水与热的潮湿的处理空气之间形成高效的热交换。

[0036] 通常,烘干操作包括三个阶段:加热阶段、主烘干阶段和冷却阶段。在加热阶段期间,处理空气的温度 T_P 通常随时间不断升高。一旦处理空气达到根据所选的烘干程序的某一温度,那么处理空气的温度 T_P 就保持不变,并且达到主烘干程序。在主烘干程序期间,从滚筒内的衣物去除大部分水分。主烘干阶段之后是冷却阶段。在冷却阶段期间,仅须从衣物去除残余的水分。在冷却阶段,处理空气的温度 T_P 通常再次降低,直到烘干程序结束。

[0037] 本发明还针对一种用于操作洗涤-烘干机的方法,所述洗涤-烘干机包括桶、可转动地安装在桶内的滚筒、适于使处理空气流经过滚筒以用于烘干衣物的处理空气回路、与处理空气回路相接触的冷却水回路、泵、冷凝器和控制单元,所述处理空气回路包括风扇和加热器,其中,冷却水回路与至少一个冷却装置热交换接触,所述冷却装置适于使冷却水冷却,其中,洗涤-烘干机包括两个冷却装置和位于冷却水回路中的用于测量冷却水的温度 T_W 的第一温度传感器,所述冷却装置从热交换器、冷却空气风扇和自来水供给装置组成的组中选择,冷却水回路中的冷却水的最大阈值 $T_{W,max}$ 存储在控制单元中,控制单元适于操作泵和/或所述两个冷却装置直到冷却水的温度 T_W 降低至低于 $T_{W,max}$,由此,所述方法包括下述步骤:

[0038] (b) 开始烘干程序;

[0039] (c) 将冷却水泵送通过冷却水回路,以便使冷凝器内的处理空气冷却和除湿;以及

[0040] (d) 通过所述至少一个冷却装置使冷却水回路内的冷却水冷却。

[0041] 在一优选实施例中,洗涤-烘干机包括洗涤液再循环系统,其中,泵连接至冷却水回路和洗涤液再循环系统。在一优选方法中,在步骤(b)之前的步骤(a)中,滚筒中的来自漂洗步骤的水液通过泵被转移至冷却水回路中。通过这种方式,可使用更少的水或不使用额外的水用于冷却水回路。

[0042] 在另一优选实施例中,洗涤-烘干机还包括第二温度传感器,所述第二温度传感器布置在处理空气回路中。优选地,所述方法还包括步骤(c)测量处理空气的温度 T_P ,以便在达到最小阈值 $T_{P,min}$ 时,开始将冷却水泵送通过冷却水回路。

[0043] 还优选的是,所述方法还包括步骤(f)测量处理空气的温度 T_P ,以便在达到最大阈

值 $T_{P,max}$ 时,通过操作所述至少一个冷却装置来提高泵送速度和/或增强冷却水的冷却。

[0044] 在另一优选实施例中,洗涤-烘干机还包括第一温度传感器,所述第一温度传感器布置在冷却水回路中。优选地,所述方法的步骤(d)通过测量冷却水回路中的冷却水的温度 T_w 来改变,以便在达到最大阈值 $T_{w,max}$ 时,通过操作所述至少一个冷却装置而操纵和/或增强冷却水回路中的冷却水的冷却,直到温度 T_w 降低至低于 $T_{w,max}$ 。

[0045] 通常,如何实现增强所述至少一个冷却装置的操作将取决于冷却水回路中所应用的冷却装置的类型。

[0046] 在一优选实施例中,冷却水回路中的所述至少一个冷却装置是空气/水热交换器,其中,冷却空气由冷却空气风扇提供。相应地,热交换器的操作的增强将是提高冷却风扇的速度。

[0047] 在另一优选实施例中,冷却水回路中的所述至少一个冷却装置是自来水供给装置,其中,操作对应于将来自自来水供给装置的水与冷却水回路中的冷却水混合。相应地,增强自来水供给装置的操作将意味着增大来自自来水供给的将与冷却水混合的水量。

[0048] 本发明具有许多优势。与市售的水冷式洗涤-烘干机相比,由于实施冷却水回路,因此,新鲜水消耗在本发明中明显减少。升温的冷却水不在冷凝器的出口处被废弃。尽管如此,处理空气的高效冷却可通过将冷却装置用于冷却水回路而实现。这些优势可以以容易的方式在实施例中实现。例如,如果根据本发明的实施例的洗涤-烘干机包括水液再循环系统,那么在同时再循环系统的一部分可用于冷却水回路的情况下,新鲜水消耗甚至可更低。如果根据本发明的另外的实施例的洗涤-烘干机包括测量冷却水的温度的第一温度传感器,那么所述至少一个冷却装置的操作可调整成使得烘干程序可以以减小的总能量消耗高效地执行。如果根据本发明的另外的实施例的洗涤-烘干机包括测量处理空气的温度的第二温度传感器,那么处理空气的冷却可附加地与每个烘干阶段相匹配,这使得能够进一步在烘干速度、水消耗和能量消耗方面使烘干程序合理化。

附图说明

[0049] 下面将通过参照附图的图1至4来描述本发明。附图示出了根据本发明的四个特定实施例的洗涤-烘干机。其它实施例也是可以的。

[0050] 图1示出了根据第一实施例的洗涤-烘干机的剖视图,所述洗涤-烘干机包括开放的冷却水回路、洗涤液再循环系统和作为冷却装置的自来水供给装置,可在开放的冷却水回路与洗涤液再循环系统之间切换操作,

[0051] 图2示出了根据第二实施例的洗涤-烘干机的剖视图,所述洗涤-烘干机包括开放的冷却水回路以及在其中作为冷却装置的热交换器和自来水供给装置,

[0052] 图3示出了根据第三实施例的洗涤-烘干机的剖视图,所述洗涤-烘干机包括开放的冷却水回路以及作为用于冷却水的冷却装置的热交换器、自来水供给装置和贮存器,贮存器设有位于外表面上的散热片,

[0053] 图4示出了根据第四实施例的洗涤-烘干机的剖视图,所述洗涤-烘干机包括封闭的冷却水回路以及作为用于冷却水的冷却装置的热交换器和自来水供给装置。

具体实施方式

[0054] 图1示出了根据第一实施例的洗涤-烘干机1的剖视图,所述洗涤-烘干机包括开放的冷却水回路11、洗涤剂再循环系统26和作为冷却装置的自来水供给装置16,可借助于三通阀25在开放的冷却水回路11与洗涤剂再循环系统26之间切换操作。洗涤-烘干机1示出了壳体2、桶8和滚筒7,所述滚筒7安装在桶8内,使得滚筒7可绕水平轴线转动。待处理的衣物(图1中未示出)可经由门3放置在滚筒7中。洗涤-烘干机1的操作借助于控制单元23来控制。

[0055] 桶8连接至泵10,所述泵10使得能够将水液9、例如碱液排出桶8。泵10经由三通阀12连接至冷却水回路11和排放装置13,从而将水液9从桶8经由阀12泵送至冷却水回路11中,或者泵送至排放装置13中并至洗涤-烘干机1之外。

[0056] 桶8还连接至处理空气回路4,这使得处理空气能够流入桶8中并流过滚筒7。风扇(处理空气风扇)6布置在处理空气回路4中,以便形成空气流。加热器5布置在处理空气回路4中,以便在处理空气进入桶8之前加热处理空气。经过桶8和滚筒7之后,处理空气回路4引导处理空气进入冷凝器17,所述冷凝器在此为处理空气回路4中的位于桶8之后的空间。

[0057] 离开滚筒7的处理空气是热且潮湿的。在冷凝器17内,冷凝经由冷却被触发。在该非限制性的实施例中,喷嘴15布置在冷凝器17内。喷嘴15是冷却水回路11的一部分。冷却水经由泵10被泵送通过冷却水回路11,并且经由喷嘴15被喷射至冷凝器17中。在冷凝器17内,冷却水液滴引起水分的冷凝,所述水分是由处理空气在与位于滚筒7内的衣物接触时所带来的。处理空气由此被除湿和冷却。在该非限制性的实施例中,冷却水回路11是开放的回路,其中,冷却水在冷凝器17内与处理空气直接接触。

[0058] 在冷凝器21的出口处,冷却水被收集在桶8中,经由泵10,冷却水可从桶8开始在冷却水回路内再次循环。在图1中,冷却水的流动方向通过虚线箭头表示,处理空气的流动方向通过简单的箭头表示。

[0059] 冷却水回路11包括至作为冷却装置的自来水供给装置16的通路。自来水可经由阀14混入冷却水回路11中,其中,阀14由洗涤-烘干机1的控制单元23控制,并在需要时打开和关闭。优选地,在烘干程序期间打开阀14的特定的点和持续时间存储在控制单元23中。

[0060] 在图1所示的实施例中,第一温度传感器22布置在冷却水回路11中,第二温度传感器24布置在处理空气回路4中。

[0061] 在该实施例中,如果冷却水的温度 T_w 超过存储的用于冷却水的最大阈值 $T_{w,max}$,那么可使控制单元23打开阀14。同样地,泵10和阀14的操作可响应第二温度传感器24的温度信号而被控制单元23控制。即,如果温度 T_r 太低,那么泵10和阀14不被操作。在实施例中,泵10和阀14的操作可调整成适应处理空气的温度 T_p ,并由此适应烘干程序中的不同阶段。

[0062] 与上述说明相符地,水液9可以是洗涤剂(碱液)、漂洗水或冷却水。

[0063] 图2至图4中示出的根据第二至第四实施例的洗涤-烘干机1示出了在一定程度上与图1中示出的第一实施例的洗涤-烘干机1相同的部件。因此,下文将不再说明这些部件。而是,下文将尤其描述这些非限制性实施例与第一实施例之间的区别。

[0064] 图2示出了根据第二实施例的洗涤-烘干机1的剖视图,所述洗涤-烘干机1包括开放的冷却水回路11,以及在其中作为冷却装置的热交换器18和自来水供给装置16。

[0065] 图2中的洗涤-烘干机1的冷却水回路11附加地包括作为冷却装置的热交换器18。在该非限制性实施例中,热交换器18布置在冷凝器出口21下游。热交换器18在此是包括冷却空气风扇(在此未示出)的空气/水热交换器,所述冷却空气风扇可通过洗涤-烘干机1的

控制单元23来操作。然而,热交换器的类型可以是不同的。经过热交换器18的冷却水通过由冷却空气风扇提供的冷却空气来冷却。冷却空气的流率决定冷却的量,并且可经由冷却空气风扇的转速来控制。优选地,在烘干程序期间操作冷却空气风扇的特定的点、持续时间和速度存储在控制单元23中。

[0066] 与图1所示的第一实施例类似,第二实施例的洗涤-烘干机包括布置在冷却水回路11中的第一温度传感器22和布置在处理空气回路4中的第二温度传感器24。此外,在该实施例中,如果冷却水的温度 T_w 超过存储的用于冷却水的最大阈值 $T_{w,max}$,那么控制单元23就可控制阀14、尤其打开阀14。同样地,泵10和阀14的操作可响应第二温度传感器24的温度信号而被控制单元控制。即,如果温度 T_p 太低,那么泵10和阀14就不工作。在实施例中,它们的操作可调整成适应处理空气的温度 T_p ,并由此适应烘干程序中的不同阶段。此外,水液9可以是洗涤液(碱液)、漂洗水或冷却水。

[0067] 图3示出了根据第三实施例的洗涤-烘干机1的剖视图,所述洗涤-烘干机1包括开放的冷却水回路11,以及作为用于冷却水的冷却装置的热交换器18、自来水供给装置16和贮存器19,所述贮存器19设有位于其外表面上的散热片20。

[0068] 图3所示的洗涤-烘干机1的冷却水回路11由此附加地包括布置在热交换器18下游的贮存器19。为了提高经过贮存器19的壁的冷却水的自然冷却,贮存器19的一表面包括散热片20,所述表面靠近洗涤-烘干机1的壳体2的外壁。这些散热片20用于增大贮存器19的表面面积,并且引导空气在贮存器19的表面上的流动方向,从而增强冷却效果。

[0069] 贮存器19尤其用作冷却水回路11中的冷却水容器,从而增大冷却水回路11的总容积。这样,冷却水已经在贮存器19中自然冷却,从而降低冷却水经过冷凝器17时的升温速度。这可有助于减少烘干程序的总体能量消耗,因为其它的冷却装置16、18可在后面的阶段应用。

[0070] 图4示出了根据第四实施例的洗涤-烘干机1的剖视图,所述冷却水回路11包括封闭的冷却水回路28,以及作为用于冷却水的冷却装置的热交换器18和自来水供给装置16。

[0071] 在第四实施例中,冷却水不与处理空气回路4中的处理空气直接接触。相应地,冷却水不收集在冷凝器出口21中,并且不通过第一泵10循环。而是,冷却水回路泵27作为第二泵布置在冷却水回路28中。

[0072] 在图4中,仅部分地示出用于洗涤液的再循环系统26。在此尤其示出了:自来水供给装置16可连接至再循环系统26和封闭的冷却水回路28。相应地,图4示出了如何可将自来水引入桶8中。

[0073] 附图标记列表

[0074] 1 洗涤-烘干机

[0075] 2 壳体

[0076] 3 门

[0077] 4 处理空气回路

[0078] 5 加热器

[0079] 6 风扇

[0080] 7 滚筒

[0081] 8 桶

- [0082] 9 水液;例如洗涤液或冷却水
- [0083] 10 泵、第一泵
- [0084] 11 开放的冷却水回路(虚线箭头表示流动方向)
- [0085] 12 排放装置中的阀
- [0086] 13 排放装置(用于洗涤液、冷凝水)
- [0087] 14 用于供水的阀
- [0088] 15 喷嘴
- [0089] 16 自来水供给装置
- [0090] 17 冷凝器
- [0091] 18 冷却水回路中的热交换器
- [0092] 19 贮存器
- [0093] 20 散热片
- [0094] 21 冷凝器出口
- [0095] 22 冷却回路温度传感器;第一温度传感器
- [0096] 23 控制单元
- [0097] 24 处理空气回路温度传感器;第二温度传感器
- [0098] 25 三通阀(用于在再循环回路与冷却水回路之间切换)
- [0099] 26 (洗涤液、水液)再循环回路
- [0100] 27 冷却水回路中的泵、第二泵、冷却回路泵
- [0101] 28 封闭的冷却水回路

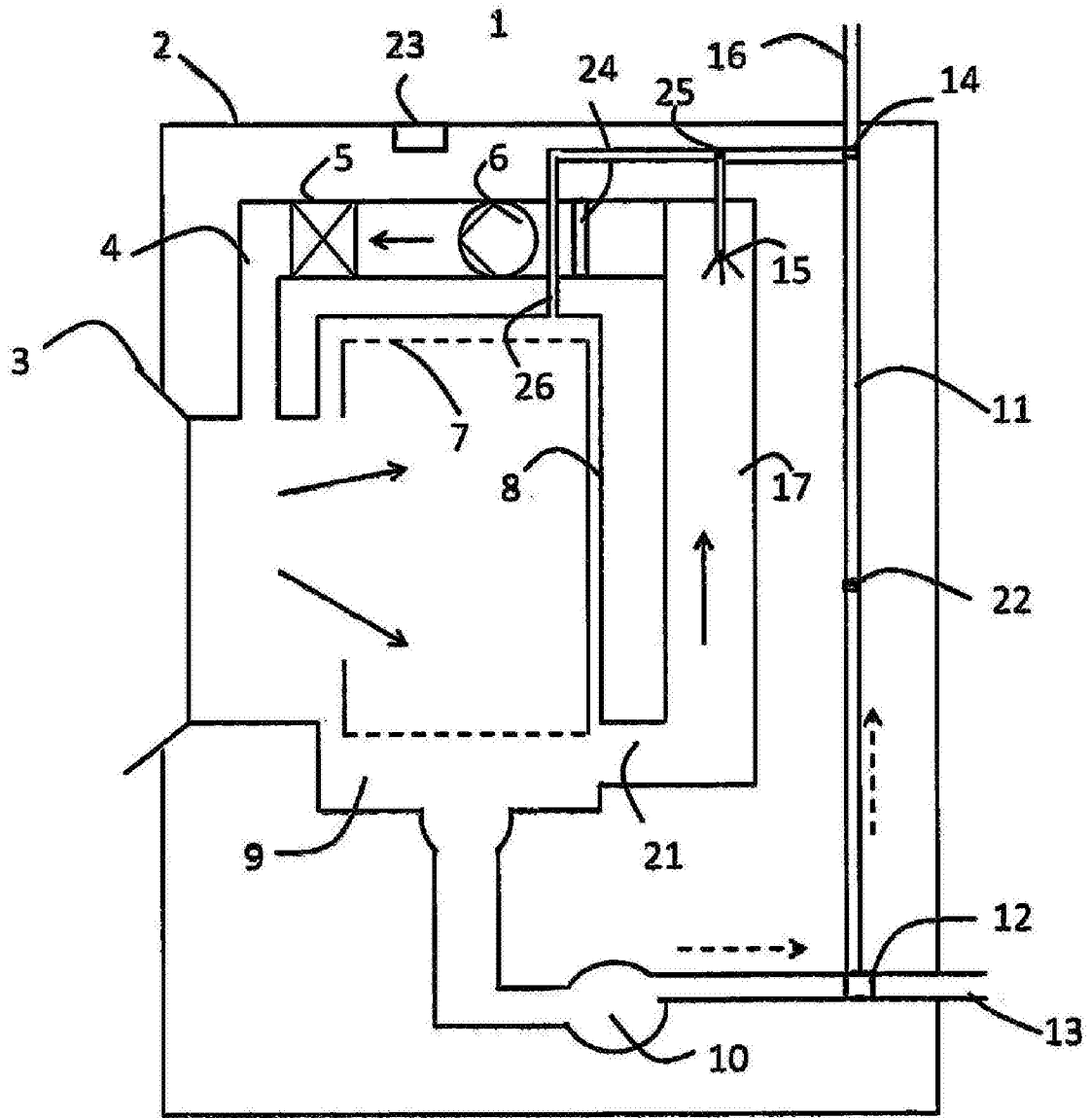


图1

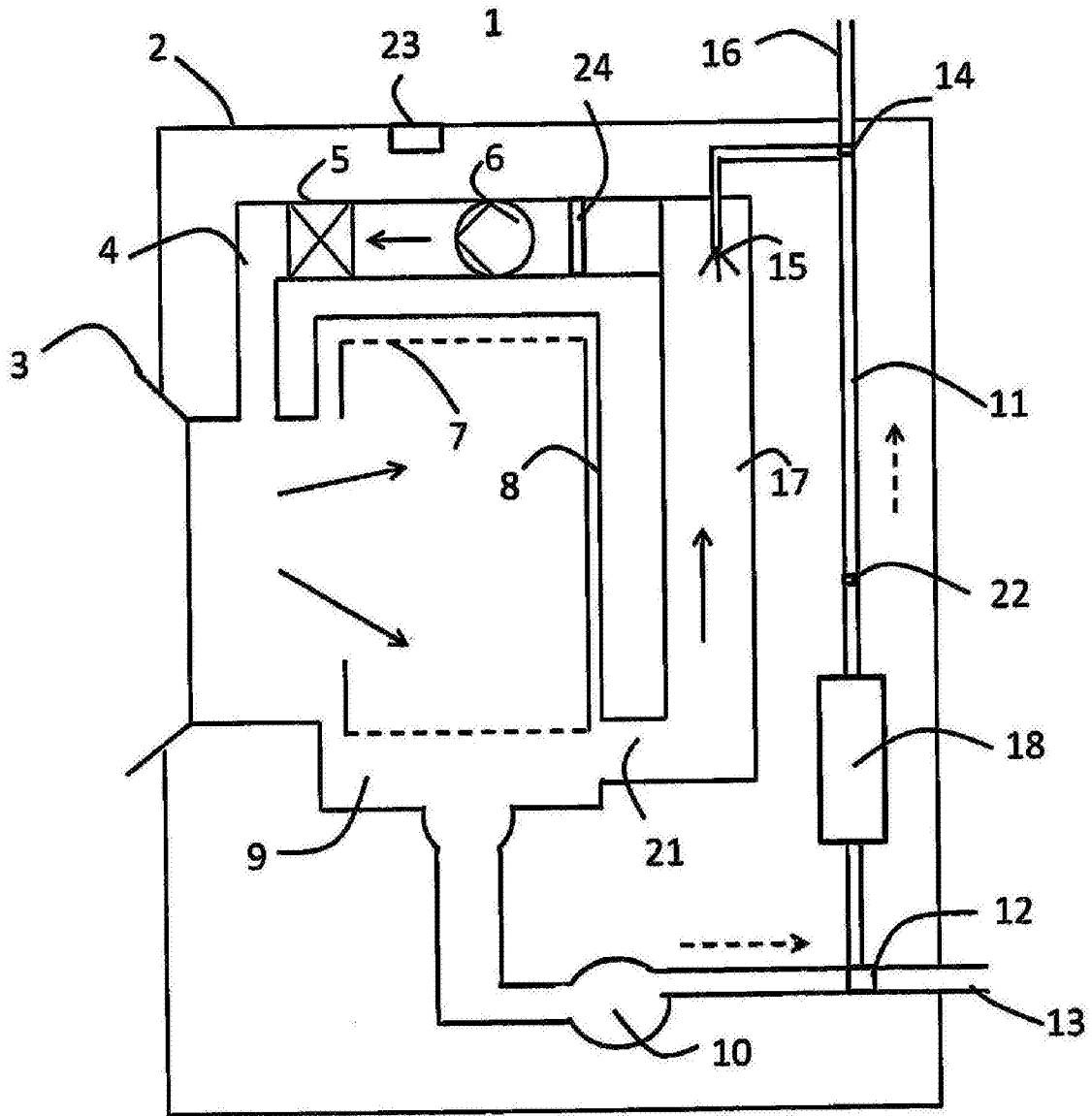


图2

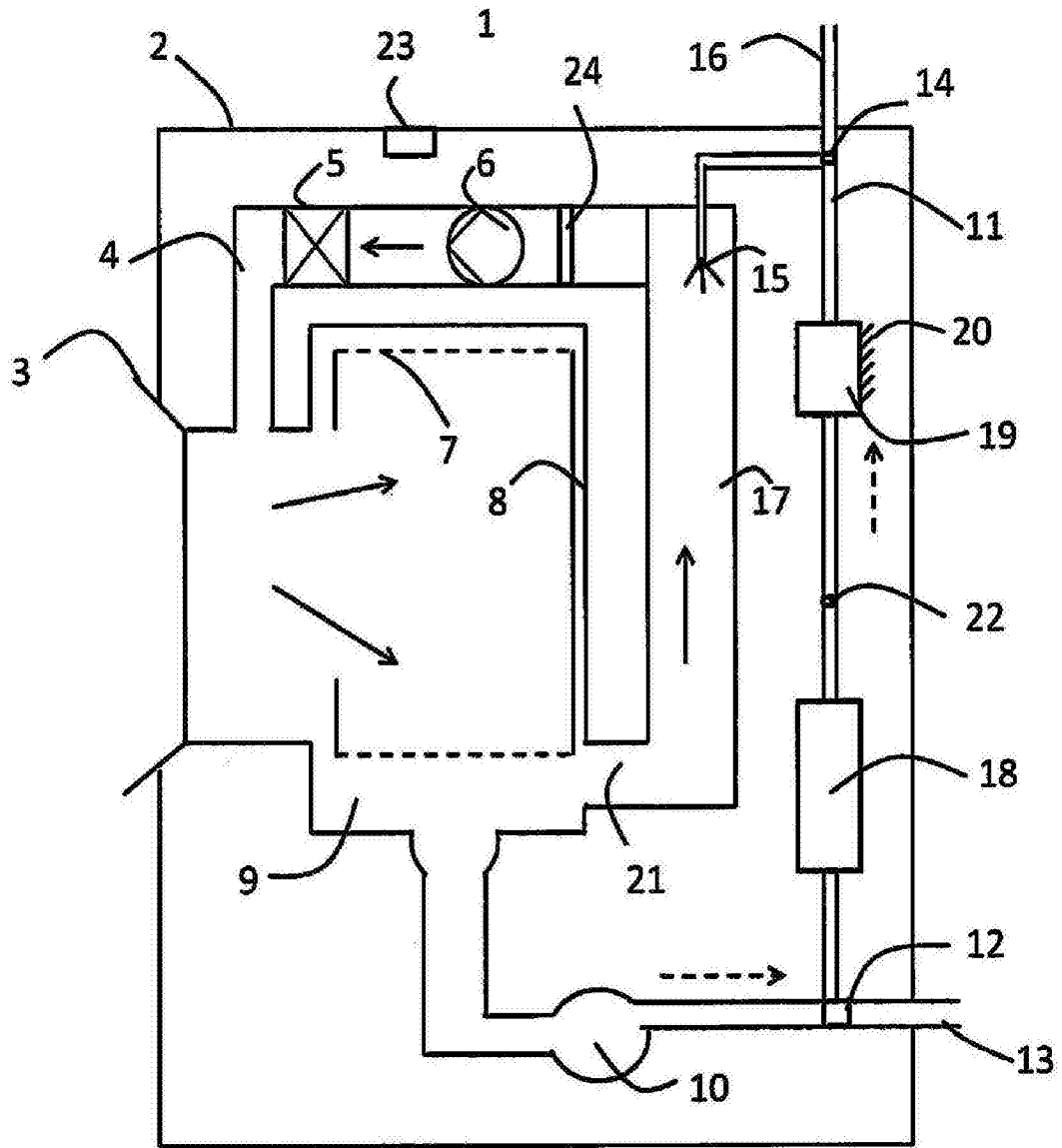


图3

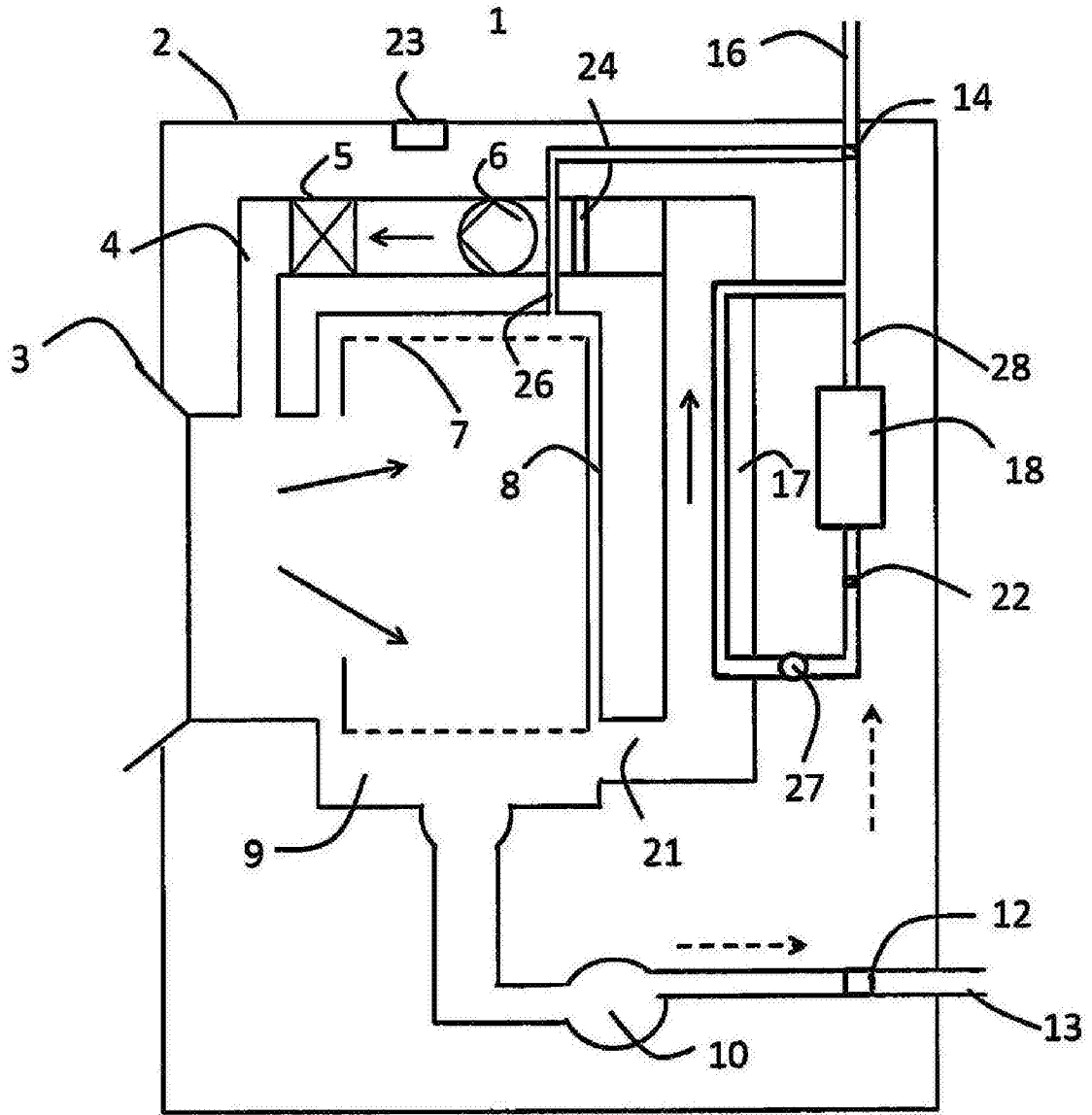


图4