

# PŘIHLÁŠKA VYNÁLEZU

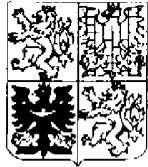
zveřejněná podle § 31 zákona č. 527/1990 Sb.

(21) Číslo dokumentu:

## 1782-98

(19)

ČESKÁ  
REPUBLIKA



ÚŘAD  
PRŮMYSLOVÉHO  
VLASTNICTVÍ

(22) Přihlášeno: **09. 06. 98**

(32) Datum podání prioritní přihlášky: **10.06.97**

(31) Číslo prioritní přihlášky: **97/19724494**

(33) Země priority: **DE**

(40) Datum zveřejnění přihlášky vynálezu: **16. 12. 97**  
(Věstník č. 12/97)

(13) Druh dokumentu: **A3**

(51) Int. Cl.<sup>6</sup>:

**B 62 B 13/16**

(71) Přihlášovatel:

SCH EIB Rudi, Ulm, DE;

(72) Původce:

Scheib Rudi, Ulm, DE;

(74) Zástupce:

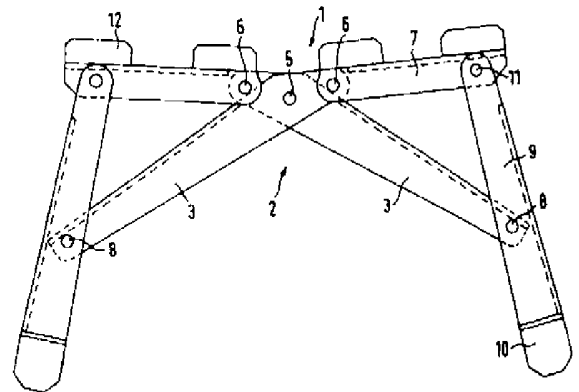
Čermák Karel Dr., Národní 32, Praha 1,  
11000;

(54) Název přihlášky vynálezu:

**Skládací saně**

(57) Anotace:

Saně mají zpravidla dva nůžkové podstavce /2/, každý ze dvou ramen /3/. Každé rameno /3/ nůžkového podstavce /2/ je nad osou /5/ nůžkového podstavce /2/ ve směru k sedadlu kloubově spojeno s jedním koncem spojovacího ramene /7/. Druhý konec ramene /3/ nůžkového podstavce /2/ je kloubově spojen s podpěrou /9/. nesoucí sanici /10/. Na každé straně saně /1/ jsou druhý konec spojovacího ramene /7/ a horní konec podpěry /9/ rovněž kloubově navzájem spojeny, přičemž délka kloubem spojeného spojovacího ramene /7/ a podpěry /9/, které jsou ve složeném stavu napřímené, měřena mezi kloubovými osami /6, 8/ na obou koncích, je v podstatě rovna délce ramene /3/ nůžkového podstavce /2/, měřeného mezi horní a spodní kloubovou osou /6, 8/, takže u složených saní /1/ spojovací ramena /7/ a podpěry /9/ a dále ramena /3/ nůžkového podstavce /2/ v podstatě probíhají jedním směrem a sanice /10/ leží ronoběžně na sobě.



CZ 1782-98 A3

██████████

Skládací saně

### Oblast techniky

Vynález se týká skládacích saní podle druhové části patentového nároku 1.

### Dosavadní stav techniky

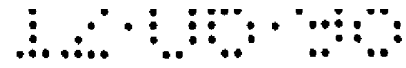
Z EP 0345268 B1 jsou známy skládací saně stejného typu, které mají mezi sanicemi a dvěma bočními, s nimi rovnoběžnými sedacími příčkami dva nůžkové podstavce, jejichž konce jsou otočným způsobem spojeny se sanicemi, popř. se sedacími příčkami. Jako sedadlo je použito plátno, které se při rozložení saní napne a vytvoří plochu k sezení. Mohou být přítomny ještě dva rohy na sanicích, které vedou k sedací příčce na stejné straně saní, a tam jsou aretovány se sedací příčkou.

Tyto saně jsou velmi stabilní a osvědčily se také v praxi, ale v ose nůžkového podstavce působí značné síly a ta musí být provedena přiměřeně stabilně.

### Podstata vynálezu

Vynález má za úkol tak zlepšit skládací saně typu, uvedeného v druhové části nároku 1, že osa nůžkového podstavce je do značné části odlehčena od sil, vyskytujících se při jízdě saní.

Tento úkol je podle vynálezu řešen znaky patentového nároku 1.



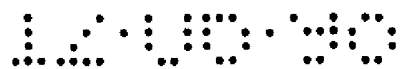
Přednostní provedení vynálezu jsou dána ve vedlejších nárocích.

Podle toho je nad osou nůžkového podstavce každé rameno nůžkového podstavce kloubově spojeno spojovacím ramenem s horní oblastí popř. horním koncem podpěry, která je spodním koncem vždy spojena s druhým ramenem nůžkového podstavce a která nese na svém spodním konci sanici saní. Kloubové spojení spojovacího ramene a podpěry, které je ve složeném stavu napřimené, má , měřeno mezi kloubovými osami na obou koncích, přibližně stejnou délku jako rameno nůžkového podstavce, měřeno mezi horní a spodní kloubovou osou, takže ramena nůžkového podstavce, spojovací ramena a podpěry mohou být složeny přibližně rovnoběžně vůči sobě do jednoho svazku. Ve složeném stavu leží sanice saní rovnoběžně na sobě.

Poloha osy nůžkového podstavce a délky spojovacího ramene a podpěry jsou přitom dimenzovány tak, že u rozloženého nůžkového podstavce jsou v rozloženém stavu horní spojovací ramena přibližně vodorovná, a boční podpěry jsou přibližně svislé, přednostně se směrem dolů trochu rozbíhají od sebe. Na spojovacích ramenech, v rozloženém stavu horních, mohou být rovnoběžně se sanicemi připevněny sedací příčky.

Spojovací ramena, podpěry a ramena nůžkového podstavce jsou např. jednoduché výlisky z hliníku nebo oceli, popř. z pevné plastické hmoty nebo tak podobně a mohou být svými rozměry dimenzovány tak, že saně se nechají složit na nepatrnou šířku.

Podstatnou předností takové konstrukce je, že váha osoby jedoucí na saních, a síly, vyskytující se během jízdy, se přenáší přes boční podpěry na sanice, čímž je silně odlehčena osa nůžkového podstavce.



Musí být zajištěno, že nůžkový podstavec může být otevřen jen do maximálního úhlu rozevření a v této poloze zaaretován, aby bylo dosaženo stabilního postavení saní při jízdě.

#### Přehled obrázků na výkresech

Vynález je blíže vysvětlen podle vyobrazení příkladného provedení. Znázorňují:

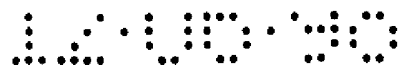
obr. 1: schematický pohled zezadu na skládací saně podle vynálezu;

obr. 2: pohled na zpoloviny složené saně podle obr.1; a

obr. 3: pohled zezadu na složené saně.

#### Příklady provedení vynálezu

Na obr. 1 jsou schematicky zezadu znázorněny skládací saně 1 se dvěma nůžkovými podstavci 2, umístěnými v přední a v zadní oblasti saní, a to v oblasti jednoho z nůžkových podstavců 2. Nůžkový podstavec 2 se skládá ze dvou ramen 3 nůžkového podstavce, která jsou otočná kolem společné osy 5 nůžkového podstavce. Přitom má krátká část ramene 3 nůžkového podstavce, vyčnívající přes osu 5 nůžkového podstavce ven, přibližně jenom pětinovou délku v porovnání s částí ramene 3 nůžkového podstavce, která vyčnívá směrem dolů. Na horním konci každého ramene 3 nůžkového podstavce je kloubově připevněno v kloubové ose 6 spojovací rameno 7, naproti tomu protilehlý konec každého ramene 3 nůžkového podstavce je v kloubové ose 8 spojen s podpěrrou 9, která je na svém spodním konci pevně spojena se sanicemi 10 saní. Spojovací ramena 7 a podpěry 9 jsou na svém druhém konci navzájem kloubově spojeny vždy v kloubové ose 11. Kloubová osa 8 mezi rameny 3 nůžkového podstavce a podpěrami 9 leží přibližně pod polovinou

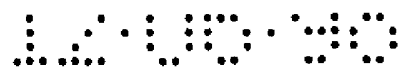


každé podpěry 9. Jak je patrné z obr. 1, jsou délky ramen 3 nůžkového podstavce, spojovacích ramen 7 a podpěr 9 navzájem tak nastaveny, že spojovací ramena 7 ve znázorněném rozloženém stavu saní lehce klesají zvenku dovnitř a podpěry 9 se od kloubových os 11 směrem k sanicím 10 lehce rozbíhají ven. Na spojovacích ramenech 7 jsou v podélném směru saní připevněny čtyři ploché sedací příčky 12, přičemž sedací příčky jsou umístěny tak, že každá leží přibližně nad jednotlivými kloubovými osami 6 a 11. Toto jsou velmi stabilní části saní; mimoto není hlavní část váhy osoby, sedící na saních, zachytávána osou 5 nůžkového podstavce, nýbrž podpěrami 9. Je možné protáhnout spojovací ramena podstavce ještě dále ven přes podpěry 9 a tam upevnit sedací příčku, takže podpěry mohou být více skloněny směrem ven, nebo může být rozšířena sedací plocha.

Délka spojovacího ramene 7 a příslušné podpěry 9 mezi jednotlivými kloubovými osami 6, 11 a 8 odpovídá přibližně délce ramene 3 nůžkového podstavce mezi kloubovými osami 5 a 8, takže saně se mohou složit, jak je znázorněno na obr. 2 a 3. V úplně složeném stavu podle obr. 3 leží sanice 10 rovnoběžně vedle sebe; efektivní šířka saní není podstatně větší než šířka obou těchto sanic.

U saní podle obr. 1, 2 a 3 musí být přirozeně jednotlivé výtuhy, jako ramena nůžkového podstavce, spojovací ramena a podpěry, umístěny na kloubových osách tak, že nesmí být bráněno složení; to se nechá realizovat tak, že jednotlivé díly mají např. profil ve tvaru U a jsou navzájem tak uzpůsobeny, že ramena 3 nůžkového podstavce se noří do profilů ve tvaru U spojovacích ramen 7 a podpěr 9, které jsou otevřené dovnitř.

Mimoto jsou profily a kloubové osy 6 tak dimenzovány, že v rozloženém stavu saní podle obr. 1 se ramena 3 nůžkového



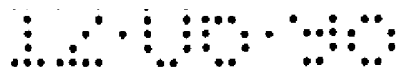
podstavce opírají o kloubové osy, takže je tím zamezeno dalšímu rozložení. Kloubové osy 6 mohou být např. opláštěvány gumou, takže saně mají určitou schopnost pérování.

Aby se dále zabránilo složení saní při jejich převrácení, je přednostně mezi rameny nůžkového podstavce ještě aretovací zařízení, které se např. skládá ze dvou lišt, které jsou vždy kloubově spojeny s rameny 3 nůžkového podstavce a které jsou navzájem spojeny uprostřed.

Je přirozeně možné, popsanou konstrukci modifikovat, takže např. spodní konce ramen nůžkového podstavce se kloubově spojí přímo se sanicemi 10 a otáčí se kolem kloubové osy. Sedací příčky mohou být konstruovány např. jako okrouhlé tyče, které jsou na horních koncích podpěr popř. příslušných nůžkových ramen podstavce upevněny otočně v podélném směru saní.

Ramena nůžkového podstavce, podpěry a spojovací ramena mohou být dále uspořádány v podélném směru saní za sebou.

Dále je možné tak prodloužit horní úseky ramen nůžkového podstavce, že leží na horním konci podpěr. Horní konce obou ramen nůžkového podstavce mohou být potom spojeny sedacím plátnem.



## P A T E N T O V É   N Á R O K Y

1. Skládací saně se dvěma sanicemi, sedadlem a alespoň dvěma nůžkovými podstavci, umístěnými mezi sedadlem a sanicemi ve vzájemném odstupu, napříč ke směru jízdy, které se skládají ze dvou ramen nůžkového podstavce s osou nůžkového podstavce, rovnoběžnou se sanicemi, okolo které se mohou nůžkové podstavce složit úplně, popřípadě složit do určitého úhlu rozevření, v y z n a č u j í c í s e t í m, že každé rameno (3) nůžkového podstavce je nad osou (5) nůžkového podstavce ve směru k sedadlu kloubově spojeno s jedním koncem spojovacího ramene (7) a že druhý konec ramene (3) nůžkového podstavce je kloubově spojen s podpěrou (9), nesoucí sanici (10), a že na každé straně saní (1) jsou druhý konec spojovacího ramene (7) a horní konec podpěry (9) rovněž kloubově navzájem spojeny, přičemž délka kloubem spojeného spojovacího ramene (7) a podpěry (9), které jsou ve složeném stavu napřimené, měřena mezi kloubovými osami (6, 8) na obou koncích, je v podstatě rovna délce ramene (3) nůžkového podstavce, měřené mezi horní a spodní kloubovou osou (6, 8), takže u složených saní (1) spojovací ramena (7) a podpěry (9) a dále ramena (3) nůžkového podstavce (2) v podstatě probíhají jedním směrem a sanice (10) leží rovnoběžně na sobě.

2. Saně podle nároku 1, v y z n a č u j í c í s e t í m, že osa nůžkového podstavce (5) je tak umístěna a délky spojovacích ramen (7) a podpěr (9) jsou tak dimenzovány, že u rozloženého nůžkového podstavce (2) probíhají spojovací ramena (7) přibližně vodorovně a podpěry (9) přibližně svisle, přednostně se trochu rozbíhají směrem dolů.

3. Saně podle nároku 1 nebo 2, v y z n a č u j í c í s e t í m, že u rozloženého nůžkového podstavce (2) se každé rameno (3) nůžkového podstavce v oblasti mezi osou (5) nůžkového podstavce a koncem, kloubově spojeným se spojovacím

ramenem (7), opírá vždy o druhé rameno (3) nůžkového podstavce.

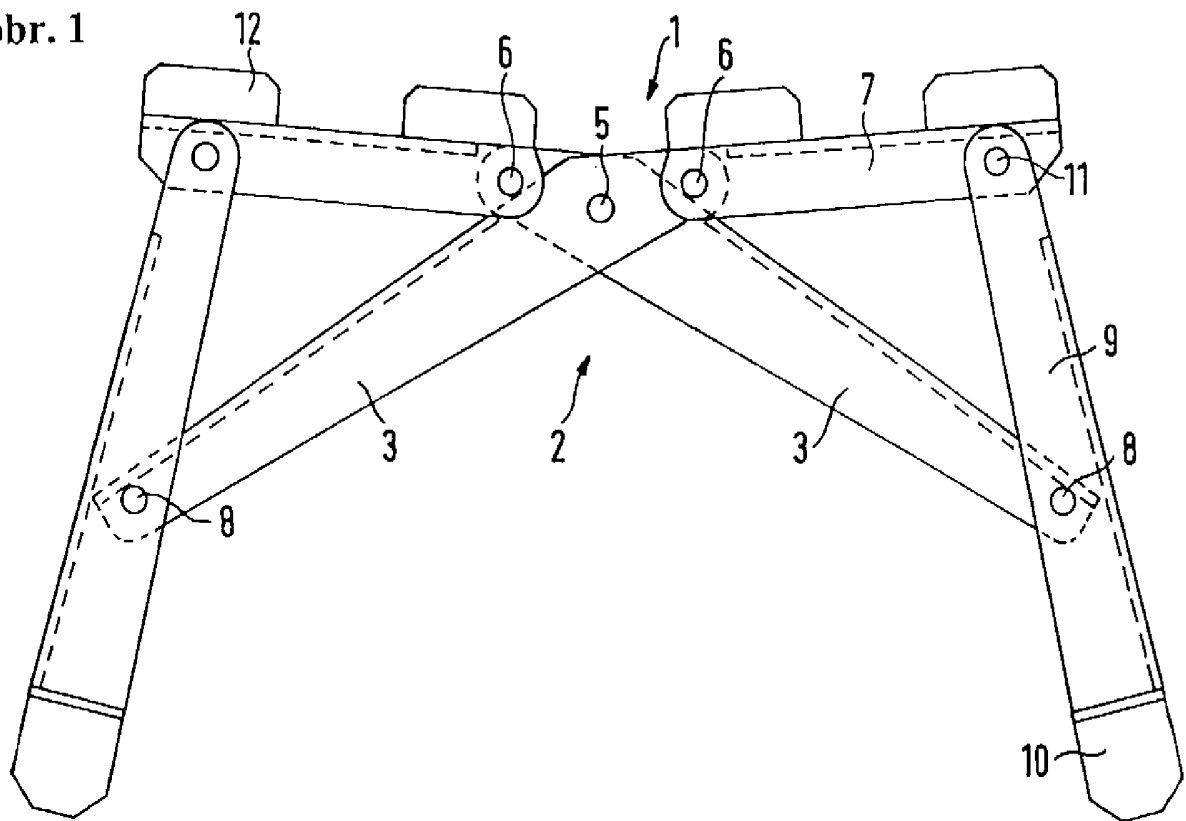
4. Saně podle nároku 3, vyznačující se tím, že k protilehlému podepření ramene (3) nůžkového podstavce jsou přítomny dorazy (6).

5. Saně podle jednoho z nároků 1 až 4, vyznačující se tím, že sedací příčky (12) jsou umístěny pevně na spojovacích ramenech (7).

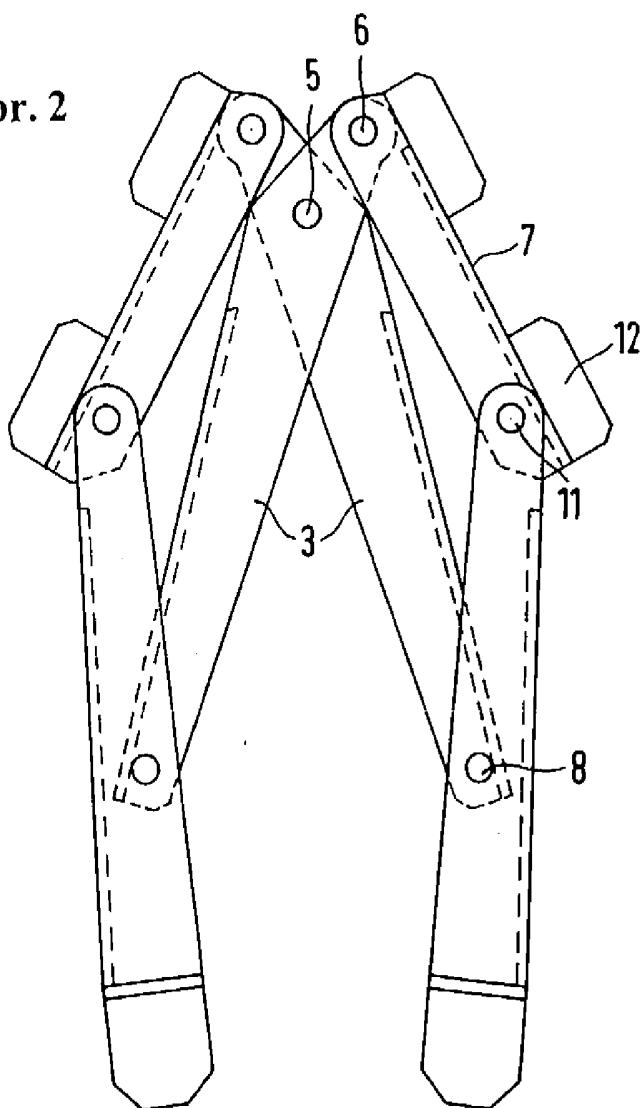
6. Saně podle jednoho z nároků 1 až 4, vyznačující se tím, že sedací příčky (12) jsou umístěny na volných koncích podpěr (9), ležících proti sanicím (10).

7. Saně podle nároku 6, vyznačující se tím, že na horních volných koncích ramen (3) nůžkového podstavce jsou umístěny další sedací příčky (12).

obr. 1



obr. 2



obr. 3

