

**HAREKETLİ SIRT KISMA SAHİP MİNDERLİ GÜNEŞLENME  
YATAĞI**

Buluş, özellikle güneşlenme alanına sahip deniz taşıtları, kumsal, sahil, veranda, havuz kenarı gibi alanlarda kullanılacak olan yatak ve yatak bünyesindeki aparat boşluğu içindeki sırt aparatı kısımlarından oluşan, istenildiğinde kullanıcı tarafından özellikle sırt kısmının açısı değiştirilebilen özelliklere sahip hareketli sırt kısma sahip minderli güneşlenme yatağıdır.

## İSTEMLER

1. Hareketli sırt kısma sahip minderli güneşlenme yatağı olup özelliği; içerisinde aparat boşluğu(3) bulunan bir yatak(1) ve sırt aparatı(2) kısımlarından oluşmasıdır.
2. İstem 1'deki hareketli sırt kısma sahip minderli güneşlenme yatağı olup özelliği; yatak(1) kısmın dikdörtgen şeklinde olması, yatak(1) dış yüzeyinin kumaştan, içinin ise süngerden mamul olmasıdır.
3. İstem 1'deki hareketli sırt kısma sahip minderli güneşlenme yatağı olup özelliği; yatak(1) üst bölümünün yatak sırt kısmı(4) ve yatak oturma kısmından(5) oluşması, yatak oturma kısmın(5) yüksekliğinin, yatak sırt kısma(4) göre daha fazla olması, yatak sırt kısmın(4) altında aparat boşluğu(3) kısmı bulunmasıdır.
4. İstem 1'deki hareketli sırt kısma sahip minderli güneşlenme yatağı olup özelliği; sırt aparatı(2) kısmının, aparat şasisi(6), aparat sırt kısmı(7) en az 1 adet sırt destek ayağı(8), en az 1 adet ara destek parçası(9) ve en az 1 adet destek ayak yuvası(10) unsurlarını içermesidir.
5. İstem 1'deki hareketli sırt kısma sahip minderli güneşlenme yatağı olup özelliği; yatak(1) aparat boşluğunun(3) ölçülerinin, sırt aparatı (2) kısmın içine girebileceği ölçülerde olmasıdır.
6. İstem 1'deki hareketli sırt kısma sahip minderli güneşlenme yatağı olup özelliği; aparat sırt kısmın(7) dikdörtgen şeklinde olması, dikdörtgen iç boşluğunda dikdörtgenin karşılıklı kenarlarına sabitlenmiş en az 1 adet sırt profili(12) içermesidir.
7. İstem 1'deki hareketli sırt kısma sahip minderli güneşlenme yatağı olup özelliği; aparat şasisi(6) iç bölümünde destek ayak yuvası(10) bulunması, destek ayak yuvası(10) unsuru içerisinde en az 1 adet destek ayak yuva boşluğu(11) bulunmasıdır.

### **HAREKETLİ SIRT KISMA SAHİP MİNDERLİ GÜNEŞLENME YATAĞI**

10 Buluş, özellikle güneşlenme alanına sahip deniz taşıtları, kumsal, sahil, veranda, havuz kenarı gibi alanlarda kullanılacak olan yatak ve yatak bünyesindeki aparat boşluğu içindeki sırt aparatı kısımlarından oluşan, istenildiğinde kullanıcı tarafından özellikle sırt kısmının açısı değiştirilebilen özelliklere sahip hareketli sırt kısma sahip minderli güneşlenme yatağıdır.

### **15 BULUŞUN BAĞLI OLDUĞU TEKNİK ALAN VE MEVCUT DURUM**

Hali hazırda kullanılan sistem, yöntem ve ürünler ile deniz taşıtları, kumsal, sahil, veranda, havuz kenarı gibi alanlarda kişiler güneşlenme amacı ile kumaş ve sünger içerikli güneşlenme minderleri ve şezlong adı verilen genellikle 20 plastik aksama sahip ürünleri kullanmaktadır.

Güneşlenme minderleri olarak tabir edilen ürünler genel itibari ile az yer kaplamaları yumuşak dokuları gibi nedenler ile kullanıcılar tarafından tercih edilmektedir. Güneşlenme minderleri güneşlenmek istenilen yerin sert bir zemine sahip olduğu deniz taşıtları güneşlenme alanları, veranda, havuz başları gibi 25 yerlerde daha çok tercih edilmektedir. Bu ürünler genellikle sırt kısım ve oturma alanı olarak isimlendirilen iki bölümden oluşmaktadır. Bu ürünlerin hem sırt kısmı hem de oturma bölümü içerisinde sünger veya farklı dolgu malzemeleri bulunmakta, bu malzemelerin etrafı da kumaş veya benzeri malzemeler ile kaplanmaktadır. Sırt kısım ve oturma kısmı birbirinden iki bölüm arasında yapılan 30 dikişlerle ayrılmaktadır. Bu sayede sırt kısım oturma kısmına belirli bir açı yapacak şekilde konumlanabilmektedir. Ancak bu konumlanmanın sağlanabilmesi için sırt kısım altında harici bir destek unsuru bulunmalıdır. Bilinen yöntemler içerisinde bu destek sadece şezlong adı verilen ürünler ile kullanım ile sağlanabilmektedir, aksi durumda güneşlenme minderleri sadece zemin üzerinde 35 zemine paralel konumla düz bir şekilde kullanılabilir. Bu halde kullanıcılar sadece minder üzerinde yatabilmekte, oturma şeklini alamamaktadır.

5 Şezlong adı verilen ürünlerde yapısal olarak bir sırt ve oturma kısmı ve bu alanları destekleyen ve zemine basan en az 4 adet ayak unsurundan oluşmaktadır. Bazı şezlong modellerinde ise ayak bulunmamakta şezlong üst bölümünü destekleyen bir alt kısım tüm tabanı ile veya çerçevesi ile zemine basmaktadır. Bu ürünlerde sırt ve oturma alanı bir birinden bağımsız konumdadır. Sırt kısmın arka  
10 bölümünde bulunan destek unsurlarının şezlong üzerinde bulunan farklı noktalara veya yuvalara konumlanması ile ürünün sırt bölümü, sabit oturma bölümüne açı yapacak şekilde konumlanabilmektedir. Bahsi geçen ürünler genel itibari ile sert plastik veya metal içerikli malzemelerden üretilmektedir. Kullanılan malzemenin sertliği kullanıcıların şezlong üzerinde konforlu bir şekilde oturmasını veya  
15 yatmasını engellemektedir. Bu sebeple konforlu kullanım için şezlong adı verilen ürünlerde uygun üretilmiş ebatlarda güneşlenme minderleri ile kullanılmak zorunda kalmaktadır. Ayrıca bu ürünlerin imal edildiği sert malzemeler nedeni ile kullanıldıkları ve temas etmiş oldukları yüzeyleri deforme etmesi sonucu da ortaya çıkmaktadır.

20 Gözükeceği üzere güneşlenme alanlarında kullanılan ve tek başına kullanım amacı için düşünülmüş bu ürünlerden konforlu bir sonuç elde edilmek istendiği anda şezlong ve minder ürünlerinin birlikte kullanımı zarurieti ortaya çıkmıştır.

Bu iki ürünün beraberce kullanımında dahi bazı sorunlar baş  
25 göstermektedir. Şezlong adı verilen ürünlerin esnek olmayan yapıları ile yere temas etmesi kullanıcının her zaman istenilen konforu yakalamasını engellemekte ve temas ettikleri yüzeyler zarar vermesi sonucunu ortaya çıkartmaktadır. Bahsi geçen ürünlerin depolama zorluğu da bulunmaktadır. Şezlong üzerinde bulunan güneşlenme minderlerinin rüzgâr gibi harici etkiler ile şezlongdan ayrılması ve  
30 kaybolması gibi sonuçlar da kullanıcılar tarafından gözlemlenmiştir. Bahsi geçen ürünlerin gereksiz yükselti yapması nedeni ile bazı ortam ve yüzeylerde kullanımı mümkün olmamaktadır. Bu nedenler ile mevcut ürünlerin özellikle hareketli deniz taşıtları üzerindeki kullanımı zorlaşmaktadır.

35

5

## **BULUŞUN TANIMI**

10

Buluş, özellikle güneşlenme alanına sahip deniz taşıtları, kumsal, sahil, veranda, havuz kenarı gibi alanlarda kullanılacak olan, yatak ve yatak bünyesindeki aparat boşluğu içindeki sırt aparatı kısımlarından oluşan, istenildiğinde kullanıcı tarafından özellikle sırt kısmının açısı değiştirilebilen özelliklere sahip hareketli sırt kısma sahip minderli güneşlenme yatağıdır.

## **BULUŞUN AMACI VE FAYDALARI**

15

Buluşumuz, bahsi geçen problemlere çözüm getirerek özellikle güneşlenme alanına sahip deniz taşıtları üzerinde, kumsal, sahil, veranda, havuz kenarı gibi alanlarda konforlu ve güvenli bir kullanım sağlamak amacı ile düşünülmüştür.

20

Buluşumuz olan ürün sayesinde kullanıcılar ve hizmet sağlayıcılar tek bir ürün ile konforlu ve güvenli bir şekilde güneşlenme ve hizmet sunabilme olanağına sahip olacaktır.

25

Buluşun, ikincil bir ürüne gereksinim kalmadan sırt kısmının açılı bir hale gelebilmesi sayesinde minder ve şezlong ürünlerinden kaynaklanan konforsuzluk hali ortadan kalkmaktadır.

Buluşun minder ve aparat kısmı birbirinden ayrı olmadığından rüzgâr gibi harici etkiler ile minderlerin uçması ve kaybolması gibi durumlar ortadan kalkacaktır.

30

Buluşun yatak kısmın tüm alt bölümü, tekne güneşlenme alanı zeminine temas ettiğinden ve esnek malzemedden üretildiğinden, şezlong ürünlere göre kayma ve hareket etme riski ciddi oranda azalacak, güvenlik artarak, ürün zayıyatı ortadan kalkacaktır.

35

Buluşun yatak bünyesindeki aparat boşluğu olarak adlandırılan dikdörtgen bölümü içerisine kullanıcı eşyalarının depolanması ve muhafazası sağlanabilecektir. Ayrıca kamuya açık alanlarda kullanımda, buluşa haricen eklenebilecek kilit mekanizmaları ile muhafaza edilen ürünlerin güvenliği de sağlanabilecektir.

Buluşun dışa bakan ve yüzeye temas ettiği tüm bölümleri yumuşak dolgu malzemesi olduğundan kullanıldığı yüzeylerde deformasyon yaratması söz konusu

5 değildir.

Buluşun sırt kısmı kapalı halde iken kapladığı alan şezlong ürünlerine göre daha az olduğundan, muhafaza ve depolanması mevcut ürünlere göre çok daha verimlidir ve daha az yer kaplamaktadır.

## 10 **Şekillerin açıklaması**

Şekil 1-Buluşun açık halde açılı görünüşüdür.

Şekil 2- Buluşun kapalı halde açılı görünüşüdür.

Şekil 3- Buluşun bir kısmının görünüşüdür.

Şekil 4- Buluşun bir kısmının görünüşüdür.

15

## **Şekillerdeki referansların açıklaması**

1-Yatak

2-Sırt Aparatı

3-Aparat Boşluğu

20

4-Yatak Sırt Kısmı

5-Yatak Oturma Kısmı

6-Aparat Şasisi

7-Aparat Sırt Kısmı

8-Sırt Destek Ayağı

25

9-Ara Destek Parçası

10-Destek Ayak Yuvası

11-Destek Ayak Yuva Boşluğu

12-Sırt Profili

30

## **BULUŞUN AYRINTILI AÇIKLAMASI**

Buluş esasen, içerisinde aparat boşluğu(3) bulunan bir yatak(1) ve sırt aparatı(2) kısımlarından oluşmaktadır.

35

Buluşun yatak(1) kısmı dikdörtgen şeklinde olup, yatak(1) dış yüzeyi kumaş ve benzer kaplama malzemesi, içi ise sünger veya benzeri dolgu malzemesidir. Yata (1) üst bölümü yatak sırt kısmı(4) ve yatak oturma kısmından(5) oluşur. Yatak oturma kısmının(5) yüksekliği, yatak sırt kısmı(4)

5 göre daha fazladır, yatak sırt kısmı(4) altında aparat boşluğu(3) kısmı bulunmaktadır. Aparat boşluğu(3) kısmı imalat aşamasında dolgu malzemesinin üstte yatak sırt kısmı(4) kalacak şekilde sırt aparatının(2) gireceği ebatta kesilmesi ile oluşturulmuştur.

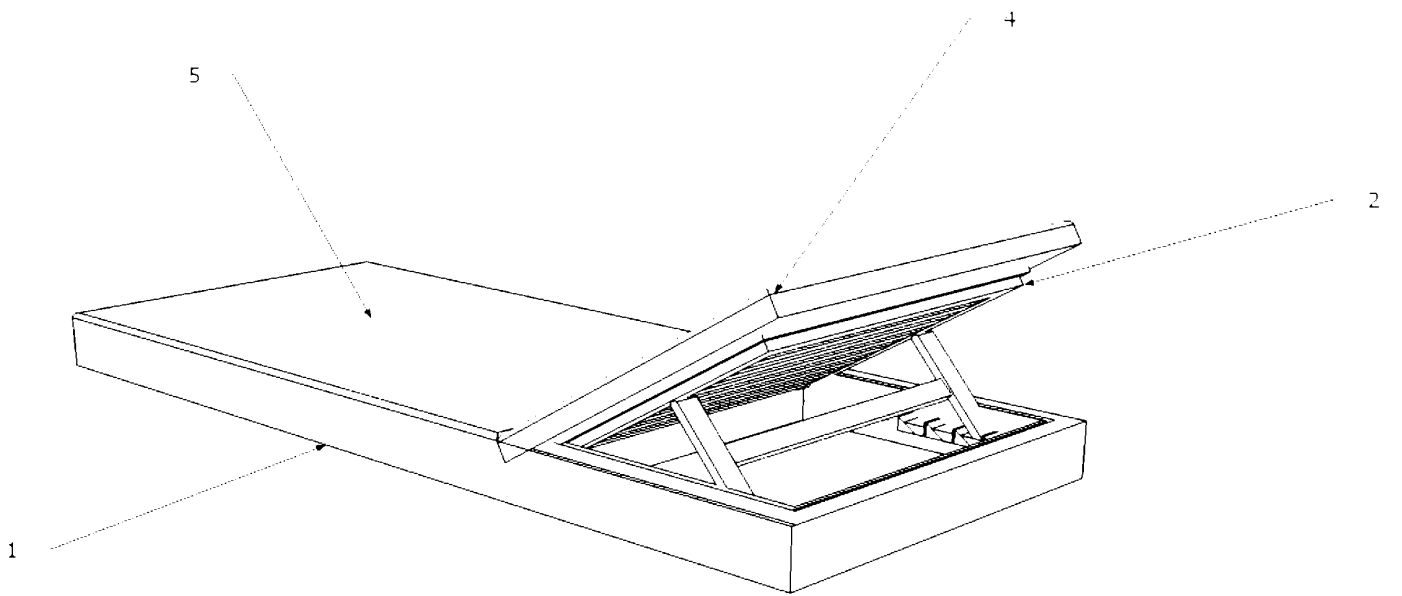
10 Buluşun sırt aparat (2) kısmı, aparat şasisi(6), aparat sırt kısmı(7) en az 1 adet sırt destek ayağı(8), en az 1 adet ara destek parçası(9) ve en az 1 adet destek ayak yuvası(10) unsurlarından oluşmaktadır.

Buluşun sırt aparatı(2) kısmı, yatak(1) aparat boşluğuna(3) sabittir, yatak(1) aparat boşluğunun(3) ölçüleri, sırt aparatı (2) kısmın içine girebileceği ölçülerdedir.

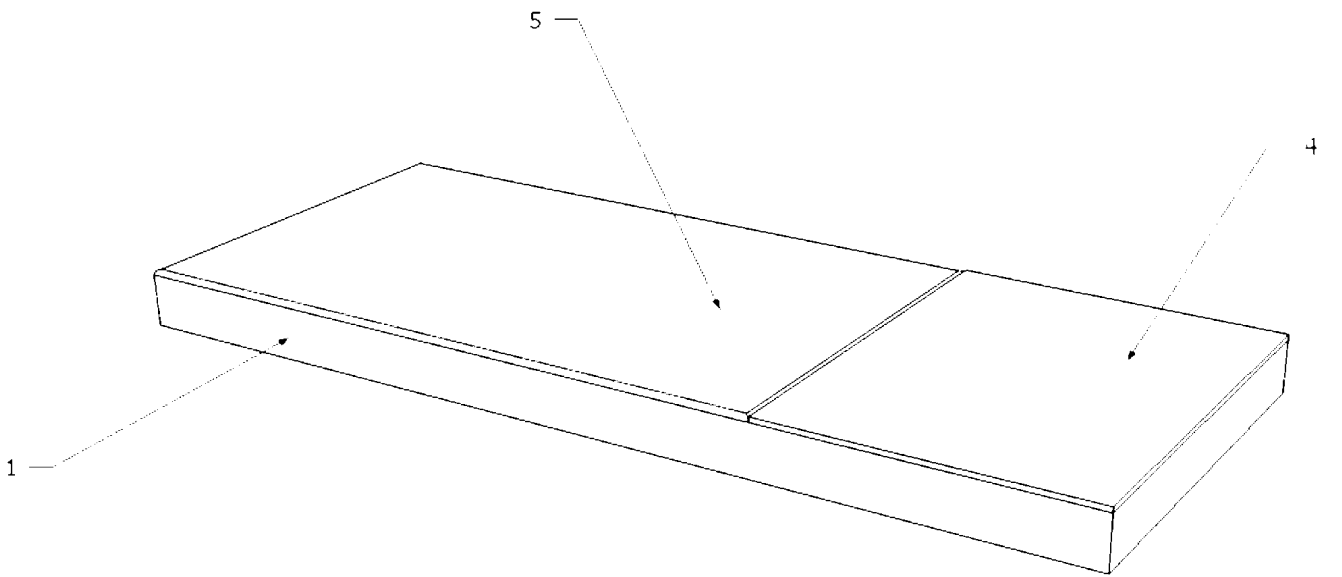
15 Buluşun aparat şasisine(6), aparat sırt kısmı(7) en az iki noktadan vidalanmıştır, aparat sırt kısmı(7), aparat şasisi(6) üzerinde sabitlendiği noktalarda saat yönü veya tersine hareket edebilmektedir. Aparat sırt kısmı(7) dikdörtgen şeklinde olup, dikdörtgen iç boşluğunda dikdörtgenin karşılıklı kenarlarına sabitlenmiş en az 1 adet sırt profili(12) içermektedir. Aparat sırt kısım(7) üzerine en az 1 adet sırt destek ayağı(8) takılmıştır. Aparat sırt kısım(7) üzerinde, sırt destek ayağı(8) saat yönü veya tersine hareket edebilmektedir. Aparat sırt kısım(7) üzerinde 2 adet veya daha fazla sayıda sırt destek ayağı(8) bulunması halinde sırt destek ayakları arasında ara destek parçası bulunur.

25 Buluşun aparat şasisi(6) iç bölümünde destek ayak yuvası(10) bulunmaktadır. Destek ayak yuvası(10) unsuru içerisinde en az 1 adet destek ayak yuva boşluğu(11) bulunur. Buluşun yatak sırt kısmının(4) açık veya açılı olması istendiği halde sırt destek ayak(8) veya ayakları destek ayak yuva boşluğu(11) içerisine girerek konumlanmaktadır.

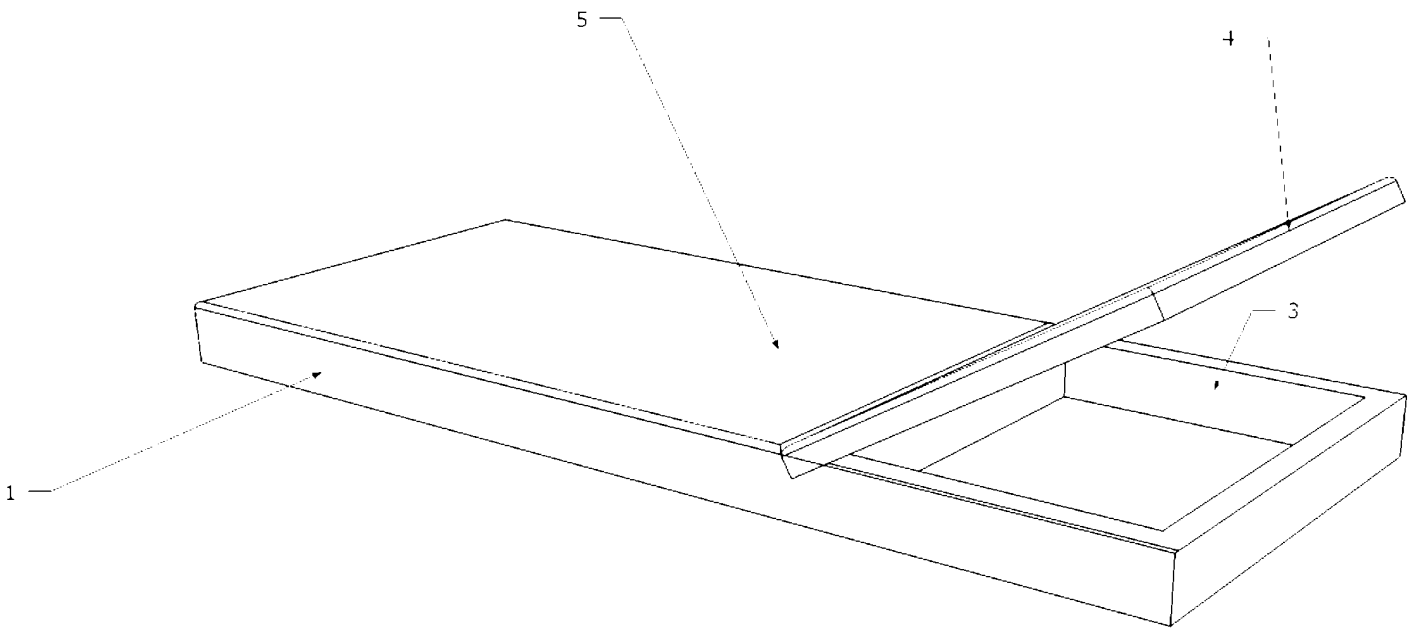
30 Buluşun yatak oturma kısmının da(5) açılabilir olarak hareket edebilmesi istendiği takdirde, yatak(1) içerisine yatak oturma kısmının(5) altına, bir boşluk açılarak, yatak oturma kısmı(5) altına 1 adet daha aparat(2) eklenebilir.

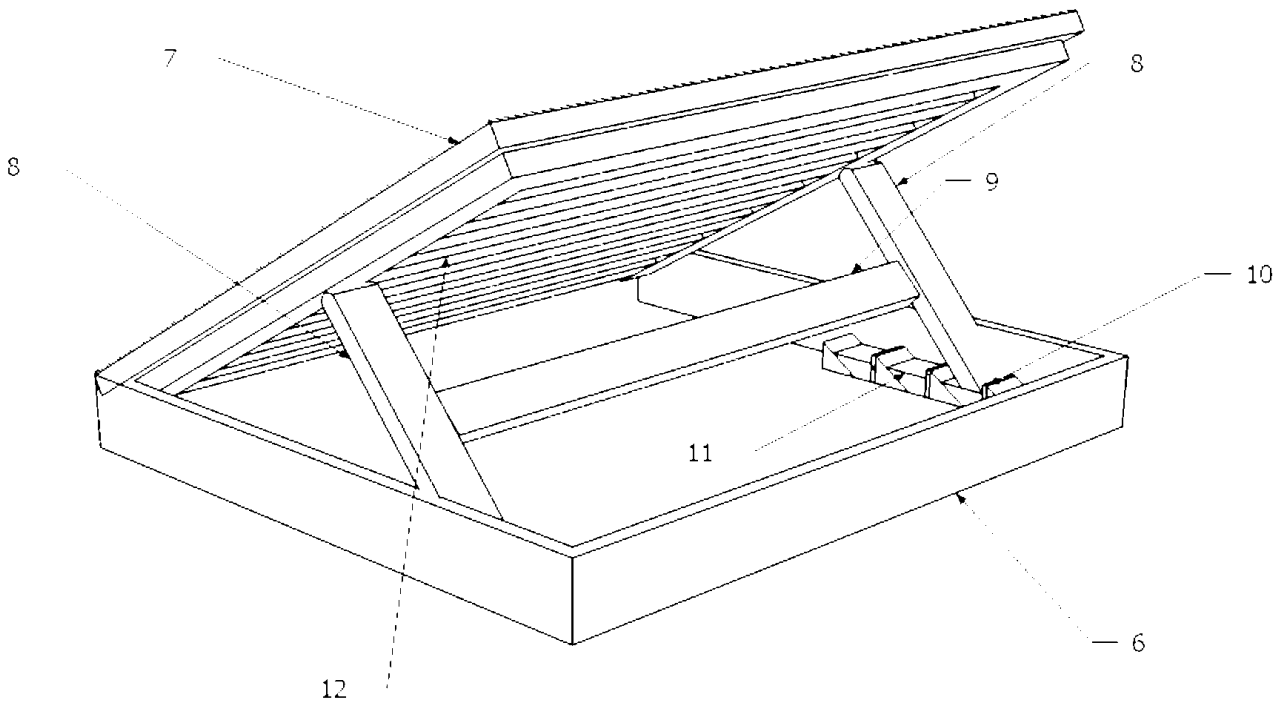


şekil 1 1/4



şekil 2 2/4





şekil 4 4/4