



(12)实用新型专利

(10)授权公告号 CN 206666383 U

(45)授权公告日 2017. 11. 24

(21)申请号 201720233733.9

(22)申请日 2017.03.11

(73)专利权人 东莞市欣触光电科技有限公司
地址 523000 广东省东莞市长安镇厦岗社
区复兴路29号贝汉工业园第一栋二楼

(72)发明人 刘光富

(74)专利代理机构 东莞市奥丰知识产权代理事
务所(普通合伙) 44424
代理人 吴若草

(51) Int. Cl.
C03B 33/02(2006.01)
C03B 33/04(2006.01)

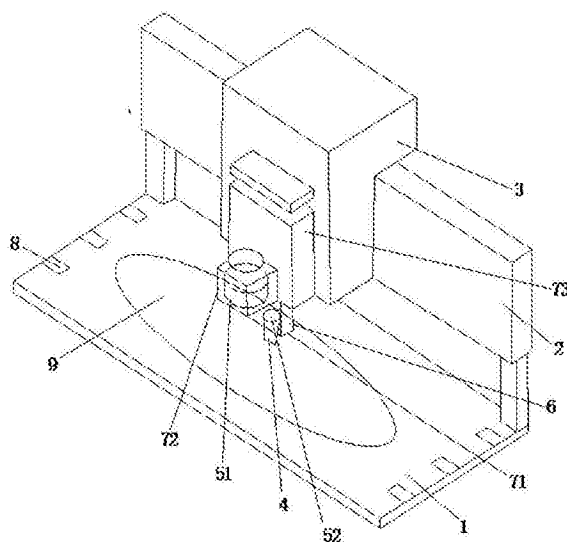
权利要求书1页 说明书2页 附图1页

(54)实用新型名称

一种多功能玻璃切割机

(57)摘要

本实用新型公开了一种多功能玻璃切割机，是由工作台、滑轨、机架、刀片、主齿轮、从齿轮、气缸、刀片座、主齿轮座、气缸座、安装槽、吸盘组成；其中工作台的两侧各开有一组安装槽，滑轨插接安装在安装槽内部，所述滑轨采用伸缩滑轨；机架滑接在滑轨上，机架的一端安装有电动机；机架的前端固定安装有气缸座，气缸座内部设有凹槽，气缸安装在凹槽内部；缸下部的活动连接有刀片座，所述刀片座的顶部安装有可旋转的从齿轮；所述刀片安装在刀片座的底部；气缸座的前侧安装有主齿轮座，主齿轮卡接在齿轮座内部，主齿轮与驱动装置相连，驱动装置安装在机架的内部；吸盘固定安装在工作台的上表面；本实用新型增加安装槽和吸盘，方便玻璃的固定和切割。



1. 一种多功能玻璃切割机,包括多功能玻璃切割机本体,其特征在于,所述多功能玻璃切割机本体设有工作台、滑轨、机架、刀片、主齿轮、从齿轮、气缸、刀片座、主齿轮座、气缸座、安装槽、吸盘组成;其中工作台的两侧各开有一组安装槽,滑轨插接安装在安装槽内部,所述滑轨采用伸缩滑轨;机架滑接在滑轨上,机架的一端安装有电动机;所述机架的前端固定安装有气缸座,气缸座内部设有凹槽,气缸安装在凹槽内部;缸下部的活动连接有刀片座,所述刀片座的顶部安装有可旋转的从齿轮;所述刀片安装在刀片座的底部;所述气缸座的前侧安装有主齿轮座,主齿轮卡接在齿轮座内部,主齿轮与驱动装置相连,驱动装置安装在机架的内部;所述吸盘固定安装在工作台的上表面。

2. 根据权利要求1所述的一种多功能玻璃切割机,其特征在于,所述刀片和从齿轮通过连杆连接。

3. 根据权利要求1所述的一种多功能玻璃切割机,其特征在于,所述电动机通过导线与外部电源相连,在导线上安装有控制开关。

4. 根据权利要求1所述的一种多功能玻璃切割机,其特征在于,所述机架的底部偏上部位设有限位块。

5. 根据权利要求1所述的一种多功能玻璃切割机,其特征在于,所述工作台采用铸钢一体成型制造而成。

一种多功能玻璃切割机

技术领域

[0001] 本实用新型涉及触摸屏的生产加工设备,具体是一种多功能玻璃切割机。

背景技术

[0002] 触摸屏(touch screen)又称为“触控屏”、“触控面板”,是一种可接收触头等输入讯号的感应式液晶显示装置,当接触了屏幕上的图形按钮时,屏幕上的触觉反馈系统可根据预先编程的程式驱动各种连结装置,可用以取代机械式的按钮面板,并借由液晶显示画面制造出生动的影音效果;触摸屏作为一种最新的电脑输入设备,它是目前最简单、方便、自然的一种人机交互方式;它赋予了多媒体以崭新的面貌,是极富吸引力的全新多媒体交互设备;不用学习,人人都会使用,是触摸屏最大的魔力,这一点无论是键盘还是鼠标,都无法与其相比;触摸屏主要应用于公共信息的查询、领导办公、工业控制、军事指挥、电子游戏、点歌点菜、多媒体教学、房地产预售等。

[0003] 触摸屏由四层玻璃屏复合而成,现有普通切割机只能够用于切割方形的玻璃屏,必须采用专用切割机才能切割弧形或圆形的玻璃屏,增加了生产工序,降低生产效率,而且企业需要配备更多的生产设备,增加企业投入成本,制约企业发展。

实用新型内容

[0004] 本实用新型的目的在于提供一种多功能玻璃切割机,以解决上述背景技术中提出的问题。

[0005] 为实现上述目的,本实用新型提供如下技术方案:

[0006] 一种多功能玻璃切割机,包括多功能玻璃切割机本体;所述多功能玻璃切割机本体是由工作台、滑轨、机架、刀片、主齿轮、从齿轮、气缸、刀片座、主齿轮座、气缸座、安装槽、吸盘组成;其中工作台的两侧各开有一组安装槽,滑轨插接安装在安装槽内部,所述滑轨采用伸缩滑轨,其长度可以调节;机架滑接在滑轨上,机架的一端安装有电动机,可以通过电动机带动机架在滑轨上滑动,比较方便;所述机架的前端固定安装有气缸座,气缸座内部设有凹槽,气缸安装在凹槽内部;缸下部的活动连接有刀片座,所述刀片座的顶部安装有可旋转的从齿轮;所述刀片安装在刀片座的底部;所述气缸座的前侧安装有主齿轮座,主齿轮卡接在齿轮座内部,主齿轮与驱动装置相连,驱动装置安装在机架的内部;所述吸盘固定安装在工作台的上表面,用于固定玻璃。

[0007] 作为本实用新型进一步的方案:所述刀片和从齿轮通过连杆连接。

[0008] 所述电动机通过导线与外部电源相连,在导线上安装有控制开关。

[0009] 作为本实用新型再进一步的方案:所述机架的底部偏上部位设有限位块。

[0010] 作为本实用新型再进一步的方案:所述工作台采用铸钢一体成型制造而成。

[0011] 与现有技术相比,本实用新型的有益效果是:本实用新型增加安装槽和吸盘,方便玻璃的固定和切割;并且本切割机结构简单,能够完成弧形切割和直线切割自由切换,减少生产设备需求,降低企业需求。

附图说明

[0012] 图1为一种多功能玻璃切割机的结构示意图。

[0013] 图中：工作台1、滑轨2、机架3、刀片4、主齿轮51、从齿轮52、气缸6、刀片座71、主齿轮座72、气缸座73、安装槽8、吸盘9。

具体实施方式

[0014] 下面将结合本实用新型实施例中的附图，对本实用新型实施例中的技术方案进行清楚、完整地描述，显然，所描述的实施例仅仅是本实用新型一部分实施例，而不是全部的实施例。基于本实用新型中的实施例，本领域普通技术人员在没有做出创造性劳动前提下所获得的所有其他实施例，都属于本实用新型保护的范围。

[0015] 请参阅图1，本实用新型实施例中，一种多功能玻璃切割机，包括多功能玻璃切割机本体；所述多功能玻璃切割机本体是由工作台1、滑轨2、机架3、刀片4、主齿轮51、从齿轮52、气缸6、刀片座71、主齿轮座72、气缸座73、安装槽8、吸盘9组成；其中工作台1的两侧各开有一组安装槽8，滑轨2插接安装在安装槽8内部，所述滑轨2采用伸缩滑轨，其长度可以调节；机架3滑接在滑轨2上，机架3的一端安装有电动机，可以通过电动机带动机架3在滑轨2上滑动，比较方便；所述机架3的前端固定安装有气缸座73，气缸座73内部设有凹槽，气缸6安装在凹槽内部；缸6下部的活动连接有刀片座71，所述刀片座71的顶部安装有可旋转的从齿轮52；所述刀片4安装在刀片座71的底部；所述气缸座73的前侧安装有主齿轮座72，主齿轮51卡接在齿轮座72内部，主齿轮51与驱动装置相连，驱动装置安装在机架3的内部；所述吸盘9固定安装在工作台1的上表面，用于固定玻璃。

[0016] 所述刀片4和从齿轮52通过连杆连接。

[0017] 所述电动机通过导线与外部电源相连，在导线上安装有控制开关。

[0018] 所述机架3的底部偏上部位设有限位块。

[0019] 所述工作台1采用铸钢一体成型制造而成。

[0020] 本实用新型的工作原理是：将需要切割的材料放置于机架3下方，调节气缸6使主齿轮51和从齿轮52相互错开，机架3沿滑轨2滑动，刀片4进行直线切割。气缸6向上收缩直至主齿轮51和从齿轮52相互啮合，驱动装置驱动主齿轮51转动，主齿轮51经从齿轮52带动刀片4转动进行圆形或弧形切割。

[0021] 对于本领域技术人员而言，显然本实用新型不限于上述示范性实施例的细节，而且在不背离本实用新型的精神或基本特征的情况下，能够以其他的具体形式实现本实用新型。因此，无论从哪一点来看，均应将实施例看作是示范性的，而且是非限制性的，本实用新型的范围由所附权利要求而不是上述说明限定，因此旨在将落在权利要求的等同要件的含义和范围内的所有变化囊括在本实用新型内。不应将权利要求中的任何附图标记视为限制所涉及的权利要求。

[0022] 此外，应当理解，虽然本说明书按照实施方式加以描述，但并非每个实施方式仅包含一个独立的技术方案，说明书的这种叙述方式仅仅是为清楚起见，本领域技术人员应当将说明书作为一个整体，各实施例中的技术方案也可以经适当组合，形成本领域技术人员可以理解的其他实施方式。

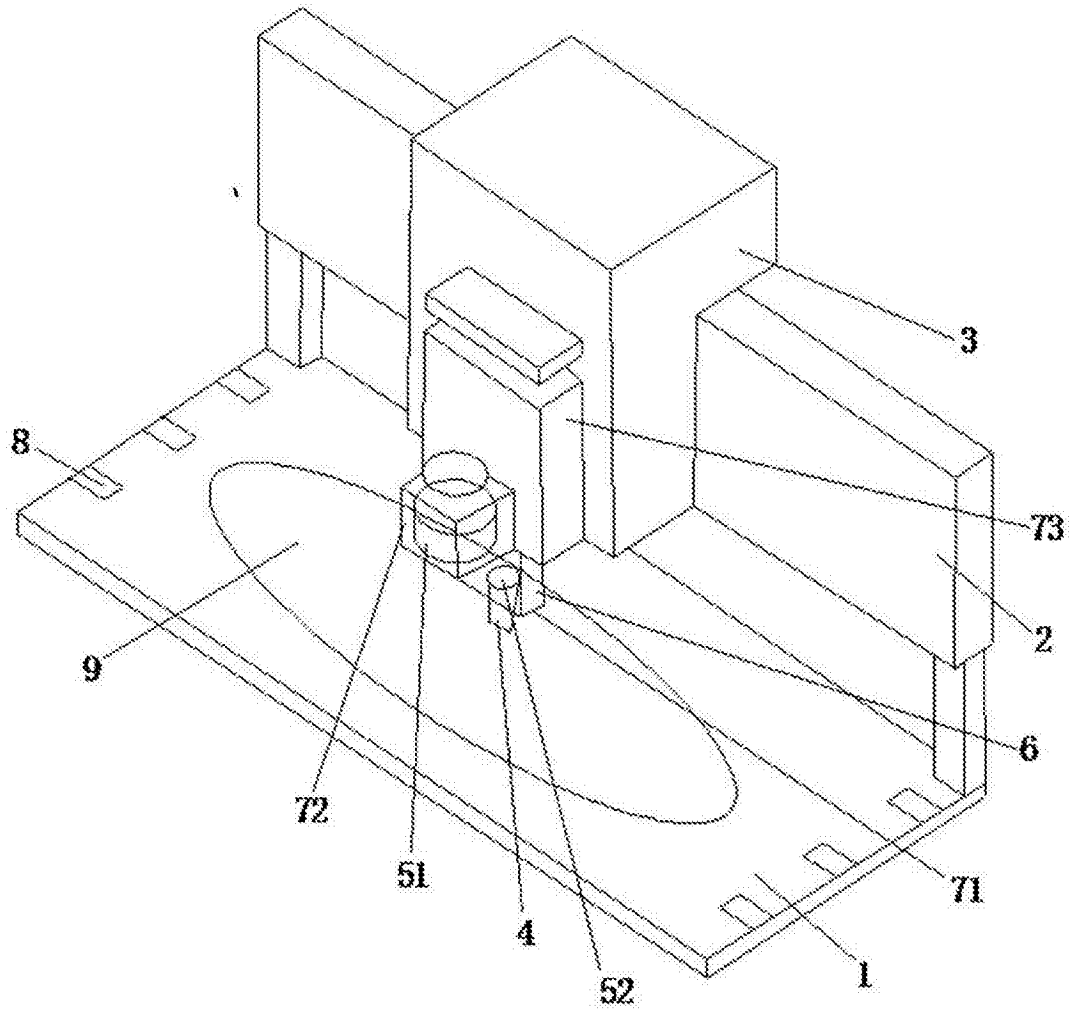


图1