

## Recherchenbericht

(12) (Gebrauchsmusterschrift)

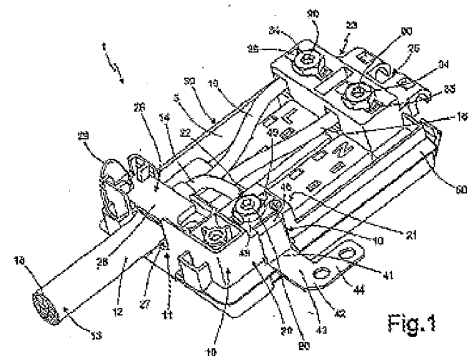
(21) Anmeldenummer: GM 11/2015 (51) Int. Cl.: **H01R 9/24** (2006.01)  
(22) Anmeldetag: 13.03.2009 *H01R 11/09* (2006.01)  
(24) Beginn der Schutzdauer: 15.04.2015 *H01R 13/58* (2006.01)  
(88) Recherchenbericht  
veröffentlicht am: 15.02.2016

(60) Abzweigung aus EP 2272133  
(30) Priorität:  
14.03.2008 IT TO2008A000195 beansprucht.  
(56) Entgegenhaltungen:  
FR 2569501 A1  
DE 19924911 A1  
EP 0411281 A1

(73) Gebrauchsmusterinhaber:  
ITW Industrial Components S.r.l. con Unico  
Socio  
20122 Milano (IT)  
(74) Vertreter:  
Haffner und Keschmann Patentanwälte GmbH  
Wien (AT)

(54) **Anschlussstafel für ein elektrisches Haushaltsgerät insbesondere zur Verbindung von starren Kabeln**

(57) Die Anschlussstafel (1) für ein elektrisches Haushaltsgerät umfasst einen Plattenkörper (5), welcher aus einem elektrisch nichtleitenden Material hergestellt ist, eine Mehrzahl von ersten Messerkontakten (6) des Faston-Typs, welche einstückig durch den Plattenkörper (5) auf einer ersten Fläche (7) davon getragen werden, wenigstens eine Masseverbindung (10) und Aufnahmemittel (11) für ein Ende eines elektrischen Kabels (13), welche einstückig durch den Plattenkörper (5) an einem ersten Ende (19) davon getragen werden.



Klassifikation des Anmeldegegenstands gemäß IPC: <b>H01R 9/24</b> (2006.01) ; <b>H01R 11/09</b> (2006.01); <b>H01R 13/58</b> (2006.01)
Klassifikation des Anmeldegegenstands gemäß CPC: <b>H01R 9/2491</b> (2013.01); <b>H01R 11/09</b> (2013.01); <b>H01R 13/582</b> (2013.01)
Recherchierter Prüfstoff (Klassifikation): H01R
Konsultierte Online-Datenbank:

Dieser Recherchenbericht wurde zu den am **21.01.2015** eingereichten Ansprüchen erstellt.

Kategorie <sup>1)</sup>	Bezeichnung der Veröffentlichung: Ländercode, Veröffentlichungsnummer, Dokumentart (Anmelder), Veröffentlichungsdatum, Textstelle oder Figur soweit erforderlich	Betreffend Anspruch
A	FR 2569501 A1 (SIMON HANS [DE]) 28. Februar 1986 (28.02.1986) Figuren 3 und 4 und Beschreibung der Figuren	1
A	DE 19924911 A1 (COOPER TECHNOLOGIES CO [US]) 23. Dezember 1999 (23.12.1999) Figur 1 und Beschreibung der Figur	1
A	EP 0411281 A1 (WIELAND ELEKTRISCHE INDUSTRIE [DE]) 06. Februar 1991 (06.02.1991) Figur 1 und Beschreibung der Figur	1

Datum der Beendigung der Recherche:	Seite 1 von 1	Prüfer(in): KOSKARTI Ferdinand
-------------------------------------	---------------	-----------------------------------

<sup>1)</sup> <b>Kategorien</b> der angeführten Dokumente: <b>X</b> Veröffentlichung <b>von besonderer Bedeutung</b> : der Anmeldegegenstand kann allein aufgrund dieser Druckschrift nicht als neu bzw. auf erfinderischer Tätigkeit beruhend betrachtet werden. <b>Y</b> Veröffentlichung <b>von Bedeutung</b> : der Anmeldegegenstand kann nicht als auf erfinderischer Tätigkeit beruhend betrachtet werden, wenn die Veröffentlichung mit einer oder mehreren weiteren Veröffentlichungen dieser Kategorie in Verbindung gebracht wird und diese <b>Verbindung für einen Fachmann naheliegend</b> ist.	<b>A</b> Veröffentlichung, die den allgemeinen <b>Stand der Technik</b> definiert. <b>P</b> Dokument, das von <b>Bedeutung</b> ist (Kategorien <b>X</b> oder <b>Y</b> ), jedoch <b>nach dem Prioritätstag</b> der Anmeldung veröffentlicht wurde. <b>E</b> Dokument, das <b>von besonderer Bedeutung</b> ist (Kategorie <b>X</b> ), aus dem ein „ <b>älteres Recht</b> “ hervorgehen könnte (früheres Anmeldedatum, jedoch nachveröffentlicht, Schutz ist in Österreich möglich, würde Neuheit in Frage stellen). <b>&amp;</b> Veröffentlichung, die Mitglied der selben <b>Patentfamilie</b> ist.
---	---