

(19) 대한민국특허청(KR)  
(12) 실용신안공보(Y1)

(51) Int. Cl.<sup>4</sup>  
A47L 9/06

(45) 공고일자 1989년03월02일  
(11) 공고번호 실1989-0000006

(21) 출원번호	실1986-0004258	(65) 공개번호	실1987-0016035
(22) 출원일자	1986년04월03일	(43) 공개일자	1987년11월24일
(71) 출원인	주식회사금성사 구자학 서울특별시 중구 남대문로 5가 537번지		
(72) 고안자	신국진 경상남도 울산시 우정동 272-7		
(74) 대리인	남사준		

심사관 : 최익하 (책  
자공보 제983호)

(54) 전기소제기의 브러쉬 장치

요약

내용 없음.

대표도

도1

명세서

[고안의 명칭]

전기소제기의 브러쉬 장치

[도면의 간단한 설명]

제1도는 종래 전기소제기의 단면도.

제2도는 본 고안의 사시도.

제3도는 본 고안의 부분 분리 사시도.

제4(a)도, 제4(b)도는 본 고안의 사용설명도.

\* 도면의 주요부분에 대한 부호의 설명

- |              |              |
|--------------|--------------|
| 1 : 전기소제기 몸체 | 2 : 흡입구      |
| 3 : 가이드 홈    | 4 : 솔        |
| 5 : 4각형체     | 7, 11 : 스프링  |
| 9 : 조각편      | 12, 13 : 구멍홈 |

[실용신안의 상세한 설명]

본 고안은 간이용 충전식 전기소제기의 브러쉬장치에 관한 것으로, 특히, 소제기 몸체에 설치된 브러쉬를 사용할 시에는 간편한 조작으로 소제기 몸체에 이 브러쉬부를 돌출시켜서 카펫나 소파와 같은 면직물류의 먼지등을 깨끗하게 청소할 수 있게한 전기소제기의 브러쉬장치 구성에 관한 것이다.

종래의 간이용 충전식 전기소제기는 제1도에서 도시한 바와같이 소제기 몸체(21) 중앙에 설치된 송풍기용모타(22)에 의해 흡입구(23)로부터 빨려나오는 먼지나 오물등이 필터(24)에 걸려지도록 한 것이나 이러한 흡입구(23)는 구멍만으로 형성된 것이고 브러쉬장치가 되어 있지 않으므로 책상면이나 마루등의 표면에 노출되어 있는 오물만 청소할 수 있을뿐 카펫나 소파와 같은 면직물류의 심부에 박혀있는 먼지나 오물을 제거할 수 없었기 때문에 그 실용성이 떨어지는 결점이 있었다.

본 고안은 이와같은 결점을 감안하여 전기소제기의 흡입구 내부에 브러쉬를 설치하여 필요할때만 간단한 조작으로 브러쉬를 돌출시킬 수 있게하여 카펫등을 청소할 수 있도록 한 것으로 이하 본고안의 구성 및 작용효과를 상세하게 설명하면 다음과 같다.

먼저 본 고안 구성을 살펴보면 제2도, 제3도와 같이 전기소제기 몸체(1)의 흡입구(2) 주위에 형성된 안내홈(3)에 솔(4)이 달리고 뚫어진, 4각형체(5)가 끼워져 그 좌우 지지간(6)에 스프링(7)이 탄지되어 있고, 4각형체(5) 좌우측면에 형성된 2개의 고정편(8)에

미설명 부호 9"는 조작편(9)의 누름면, 14는 스위치, 15는 몸체(1)의 손잡이 구멍이다.

이와같은 본 고안 구성의 작용을 설명하면 본 고안 전기소제기의 4각 형체(5)는 안내홈(3)에서 전후진되는 것인데 솔(4)을 사용하지 않을 때에는 제4(a)도와같이 4각형체(5)를 홈(3) 안쪽으로 밀어넣으면 되는데 그 조작은 먼저 양측의 누름면(9")을 눌러서 긴구멍(12)에서 돌출된 조작편(9)의 걸림고리(9')를 걸림구멍(13)에 끼워 걸어두면 된다.

이때의 각부분의 작용은 조작편(9) 앞쪽돌기(10)에 끼워진 스프링(11)이 압축되어 이의 탄성에 의해 걸림고리(9')는 걸림구멍(13)에 끼워진채 유지되고 4각형체(5)의 지지간(6)에 끼워진 스프링 역시 압축되어 있는 상태이며 4각형체(5)의 전면 돌레에 형성된 솔(4)이 가이드홈(3)속에 완전히 삽입되어 노출되지 않는다. 따라서 이때는 통상과 같이 책상면이나 마루바닥등 표면에 노출되어 있는 먼지나 오물등을 청소할 수 있는 것이다. 그리고 카페트나 소파와 같은 면직물류를 청소할 때에는 솔(4)을 흡입구(2)에서 돌출시키는 것인데 이때는 제4(a)도와 같은 상태에서 조작편(9) 누름면(9")을 더욱 눌러주면 스프링(11)이 더욱 압축됨과 동시에 반대편 걸림고리(9')는 걸림구멍(13)에서 빠지게 된다. 이때 누름면(9")을 누르고 있는 상태에서 흡입구(2)쪽으로 전진시켜서 걸림고리(9')가 걸림구멍(13)에서 완전히 이탈 될때 누르고 있던 손을 떼면 4각형체(5)는 압축되어 있던 스프링(7)의 탄성으로 4각형체(5)가 앞으로 이동됨과 동시에 조작편(9)에 탄지된 스프링(11)의 탄성으로 조작편(9)은 앞으로 경사져 그 일부분이 긴구멍(12)으로 돌출되므로 결국 제4(b)도와 같이 긴구멍(12)의 앞쪽연부에 그 일부가 걸려 4각형체(5)는 더이상 이동되지 않는 것이다.

이때에도 스프링(7)은 탄성을 갖고 있고, 4각형체(5)의 솔(4) 부분은 가이드홈(3)에서 빠져나와 몸체(1)의 흡입구(2) 앞쪽으로 돌출된다.

따라서 면직물류에 이솔(4)을 대고 문지르면 심부에 박혀 있던 먼지나 오물이 솔(4)에 의해 긁혀져 누출되어 통상과 같이 흡입구(2)에 빨려들어가게 된다. 다시 솔(4)을 가이드홈(3) 속으로 삽입시킬려면 상기한 조작편(9)을 역순으로 조작하여 제4(a)도와 같이 복귀시키면 된다. 이와같이 본 고안 장치에 의한 전기소제기를 사용하면 간편한 조작으로 브러쉬부를 인출시켜 카페트나 소파와 같은 면직물류의 심부에 있는 먼지나 오물등도 깨끗이 청소할 수 있어 그 실용성이 한층 증가된 것이다.

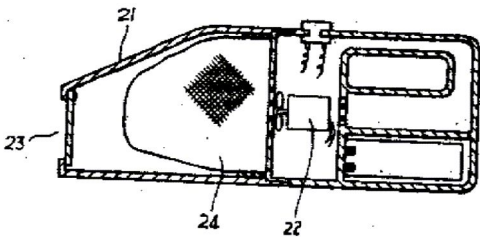
**(57) 청구의 범위**

**청구항 1**

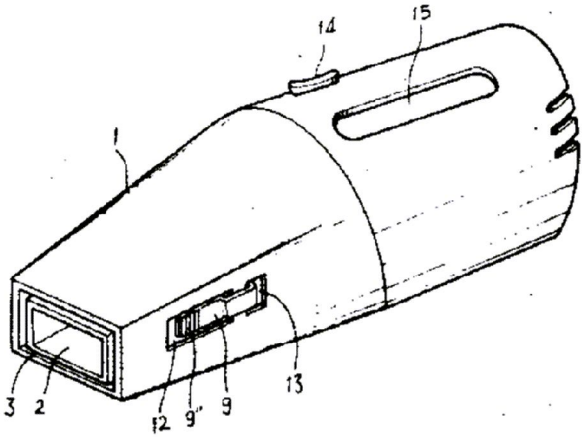
전기 소제기몸체(1)의 흡입구(2) 주위에 형성된 안내홈(3)에 솔(4)이 달리고 뚫어진 4각형체(5)가 끼워져 그 좌우지지간(6)에 스프링(7)이 탄지되어 있고, 4각형체(5) 좌우측면에 형성된 2개의 고정편(8)에

**도면**

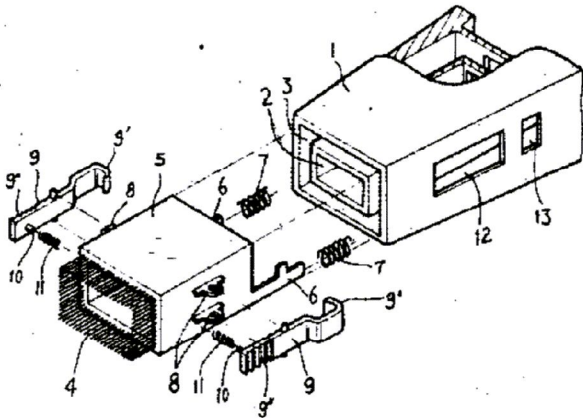
**도면1**



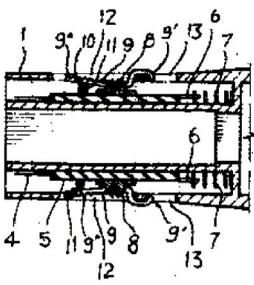
도면2



도면3



도면4a



도면4b

