



(12) 实用新型专利

(10) 授权公告号 CN 204379727 U

(45) 授权公告日 2015. 06. 10

(21) 申请号 201420730305. 3

(22) 申请日 2014. 11. 26

(73) 专利权人 叶明

地址 100037 北京市海淀区阜城路 51 号解放军总医院第一附属医院肿瘤一科

(72) 发明人 叶明 张鹤 陈平

(74) 专利代理机构 广州市一新专利商标事务所有限公司 44220

代理人 刘兴耿

(51) Int. Cl.

A61H 23/00(2006. 01)

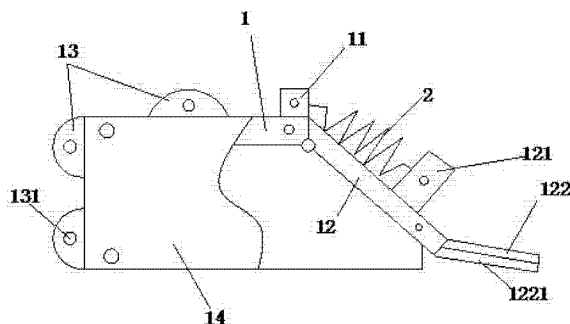
权利要求书1页 说明书2页 附图1页

(54) 实用新型名称

一种用于医疗理疗上的按摩装置

(57) 摘要

本实用新型涉及一种用于医疗理疗上的按摩装置,包括暗箱,所述暗箱的右端设有固定块甲,所述固定块甲还位于暗箱的外侧,暗箱的右端还铰接有倾斜板,所述倾斜板的中部设有固定座乙,所述固定座乙还位于倾斜板的外侧,固定座乙与固定块甲之间安装有弹簧,所述倾斜板的下端铰接有按摩板,所述按摩板的下端固定连接有弹性层,封板的上端和封板的左端均设有凸耳,所述凸耳上设有固定孔,所述封板上还安装有端盖。本实用新型通过设置带有弹簧的倾斜板和封板有助于实现倾斜板的浮动,这还有助于按摩板的复位,通过设置弹性层有助于增加按摩的舒适度,还有助于延长按摩板使用寿命,且结构简单,操作方便,经济实用。



1. 一种用于医疗理疗上的按摩装置,其特征在于:包括暗箱(1),所述暗箱(1)的右端设有固定块甲(11),所述固定块甲(11)还位于暗箱(1)的外侧,暗箱(1)的右端还铰接有倾斜板(12),所述倾斜板(12)的中部设有固定座乙(121),所述固定座乙(121)还位于倾斜板(12)的外侧,固定座乙(121)与固定块甲(11)之间安装有弹簧(2),所述倾斜板(12)的下端铰接有按摩板(122),所述按摩板(122)的下端固定连接有弹性层(1221)。

2. 根据权利要求1所述的一种用于医疗理疗上的按摩装置,其特征在于:所述暗箱(1)的上端和暗箱(1)的左端均设有凸耳(13),所述凸耳(13)上设有固定孔(131),所述暗箱(1)上还安装有端盖(14)。

3. 根据权利要求1所述的一种用于医疗理疗上的按摩装置,其特征在于:所述弹簧(2)至少有一个,且均安装在固定座乙(121)与固定块甲(11)之间。

一种用于医疗理疗上的按摩装置

技术领域

[0001] 本实用新型涉及医疗器械辅助装置设计技术领域,尤其涉及一种用于医疗理疗上的按摩装置。

背景技术

[0002] 医疗器械是指单独或者组合使用于人体的仪器、设备、器具、材料或者其他物品,也包括所需要的软件。医疗器械是对于人体体表及体内的治疗效果不是通过药理学、免疫学或者代谢的手段来获得,而是医疗器械产品起到了一定的辅助作用。人们在使用医疗器械期间,旨在达到下列预期目的:对疾病的预防、诊断、治疗、监护、缓解;对损伤或者残疾的诊断、治疗、监护、缓解、补偿;对解剖或者生理过程的研究、替代、调节;妊娠控制。但是,现有的医疗理疗上的按摩装置上缺少有助于实现倾斜板的浮动的装置,这不利于按摩板的复位,还有的医疗理疗上的按摩装置上缺少有助于增加按摩的舒适度的装置,还不利于延长按摩板使用寿命,不能满足实际生产的需求。

实用新型内容

[0003] 本实用新型为了克服现有技术中的不足,提供了一种用于医疗理疗上的按摩装置。

[0004] 本实用新型是通过以下技术方案实现:

[0005] 一种用于医疗理疗上的按摩装置,包括暗箱,所述暗箱的右端设有固定块甲,所述固定块甲还位于暗箱的外侧,暗箱的右端还铰接有倾斜板,所述倾斜板的中部设有固定座乙,所述固定座乙还位于倾斜板的外侧,固定座乙与固定块甲之间安装有弹簧,所述倾斜板的下端铰接有按摩板,所述按摩板的下端固定连接有弹性层。

[0006] 作为本实用新型的优选技术方案,所述封板的上端和封板的左端均设有凸耳,所述凸耳上设有固定孔,所述封板上还安装有端盖。

[0007] 作为本实用新型的优选技术方案,所述弹簧至少有一个,且均安装在固定座与固定块甲之间。

[0008] 现场使用时,操作人员将暗箱通过凸耳上的固定孔固定在多位置调节装置的连接座上,即可进行按摩理疗工作。

[0009] 与现有的技术相比,本实用新型的有益效果是:本实用新型通过设置带有弹簧的倾斜板和封板有助于实现倾斜板的浮动,这还有助于按摩板的复位,通过设置弹性层有助于增加按摩的舒适度,还有助于延长按摩板使用寿命,且结构简单,操作方便,经济实用。

附图说明

[0010] 图1为本实用新型的结构示意图。

[0011] 图中:1、暗箱;11、固定块甲;12、倾斜板;121、固定座乙;122、按摩板;1221、弹性层;13、凸耳;131、固定孔;14、端盖;2、弹簧。

具体实施方式

[0012] 为了使本实用新型的目的、技术方案及优点更加清楚明白,以下结合附图及实施例,对本实用新型进行进一步详细说明。应当理解,此处所描述的具体实施例仅仅用以解释本实用新型,并不用于限定本实用新型。

[0013] 请参阅图 1,图 1 为本实用新型的结构示意图。

[0014] 所述一种用于医疗理疗上的按摩装置,包括暗箱 1,所述暗箱 1 的右端设有固定块甲 11,所述固定块甲 11 还位于暗箱 1 的外侧,暗箱 1 的右端还铰接有倾斜板 12,所述倾斜板 12 的中部设有固定座乙 121,所述固定座乙 121 还位于倾斜板 12 的外侧,固定座乙 121 与固定块甲 11 之间安装有弹簧 2,带有弹簧 2 的倾斜板 12 和封板 1 有助于实现倾斜板 12 的浮动,这还有助于按摩板 122 的复位。

[0015] 所述弹簧 2 有一个,且均安装在固定座乙 121 与固定块甲 11 之间,所述倾斜板 12 的下端铰接有按摩板 122,所述按摩板 122 的下端固定连接有弹性层 1221,弹性层 1221 有助于增加按摩的舒适度,还有助于延长按摩板 122 使用寿命,封板 1 的上端和封板 1 的左端均设有凸耳 13,所述凸耳 13 上设有固定孔 131,所述封板 1 上还安装有端盖 14。

[0016] 现场使用时,操作人员将暗箱 1 通过凸耳 13 上的固定孔 131 固定在多位置调节装置的连接座上,即可进行按摩理疗工作。

[0017] 以上所述仅为本实用新型的较佳实施例而已,并不用以限制本实用新型,凡在本实用新型的精神和原则之内所作的任何修改、等同替换和改进等,均应包含在本实用新型的保护范围之内。

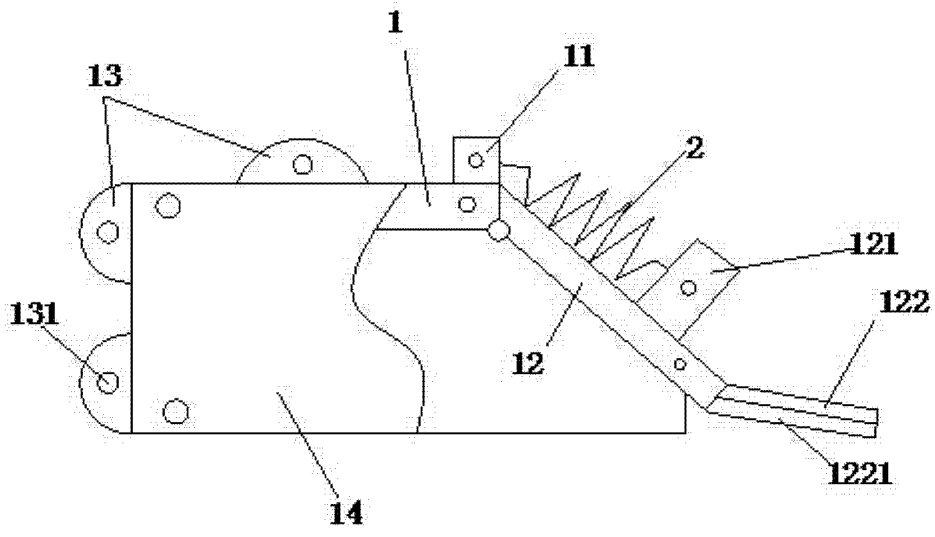


图 1