

(12) NACH DEM VERTRAG ÜBER DIE INTERNATIONALE ZUSAMMENARBEIT AUF DEM GEBIET DES PATENTWESENS (PCT) VERÖFFENTLICHTE INTERNATIONALE ANMELDUNG

(19) Weltorganisation für geistiges Eigentum  
Internationales Büro



(43) Internationales Veröffentlichungsdatum  
17. November 2005 (17.11.2005)

PCT

(10) Internationale Veröffentlichungsnummer  
**WO 2005/107608 A3**

(51) Internationale Patentklassifikation<sup>7</sup>: **A61B 17/064**,  
A61F 2/08, A61B 17/068

(21) Internationales Aktenzeichen: PCT/DE2005/000846

(22) Internationales Anmeldedatum:  
4. Mai 2005 (04.05.2005)

(25) Einreichungssprache: Deutsch

(26) Veröffentlichungssprache: Deutsch

(30) Angaben zur Priorität:  
10 2004 022 590.7 7. Mai 2004 (07.05.2004) DE

(71) Anmelder und

(72) Erfinder: **FEUSSNER, Hubertus** [DE/DE];  
Haldenseestrasse 52, 81671 München (DE).

(72) Erfinder; und

(75) Erfinder/Anmelder (nur für US): **HEINZL, Joachim**  
[DE/DE]; Dreisesselbergstr. 16, 81549 München (DE).  
**HAUSMANN, Ulrich** [DE/DE]; Rathausplatz 2, 85748

Garching (DE). **PASPA, Robert** [DE/DE]; Am Brunnen  
29, 85551 Kirchheim (DE).

(74) **Anwalt: CZYBULKA, Uwe**; Sckellstrasse 6, 81667  
München (DE).

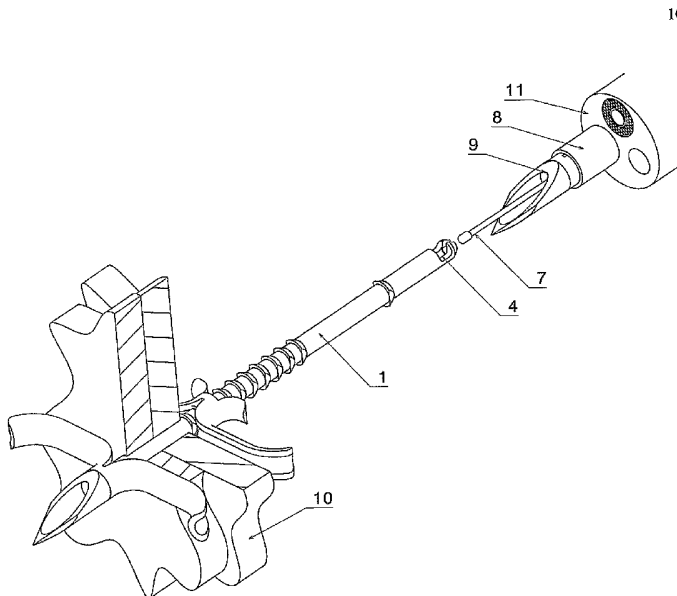
(81) **Bestimmungsstaaten** (soweit nicht anders angegeben, für  
jede verfügbare nationale Schutzrechtsart): AE, AG, AL,  
AM, AT, AU, AZ, BA, BB, BG, BR, BW, BY, BZ, CA, CH,  
CN, CO, CR, CU, CZ, DK, DM, DZ, EC, EE, EG, ES, FI,  
GB, GD, GE, GH, GM, HR, HU, ID, IL, IN, IS, JP, KE,  
KG, KM, KP, KR, KZ, LC, LK, LR, LS, LT, LU, LV, MA,  
MD, MG, MK, MN, MW, MX, MZ, NA, NI, NO, NZ, OM,  
PG, PH, PL, PT, RO, RU, SC, SD, SE, SG, SK, SL, SM,  
SY, TJ, TM, TN, TR, TT, TZ, UA, UG, US, UZ, VC, VN,  
YU, ZA, ZM, ZW.

(84) **Bestimmungsstaaten** (soweit nicht anders angegeben, für  
jede verfügbare regionale Schutzrechtsart): ARIPO (BW,  
GH, GM, KE, LS, MW, MZ, NA, SD, SL, SZ, TZ, UG,  
ZM, ZW), eurasisches (AM, AZ, BY, KG, KZ, MD, RU,  
TJ, TM), europäisches (AT, BE, BG, CH, CY, CZ, DE, DK,

[Fortsetzung auf der nächsten Seite]

(54) **Title:** BLIND RIVET FOR ADAPTING BIOLOGICAL TISSUE AND DEVICE FOR SETTING THE SAME, IN PARTICULAR THROUGH THE INSTRUMENT CHANNEL OF AN ENDOSCOPE

(54) **Bezeichnung:** BLINDNIET ZUR ADAPTION VON BIOLOGISCHEM GEWEBE UND VORRICHTUNG ZUM SETZEN DES SELBIGEN, INSBESONDERE DURCH DEN INSTRUMENTENKANAL EINES ENDOSKOPS



(57) **Abstract:** A self-piercing blind rivet is disclosed for adapting biological tissue, as well as a device for setting the same, in particular through the instrument channel of an endoscope. This makes it possible to secure, to bring together and to adapt tissue layers without the need for further instruments, and to adjust the pressure applied when joining the tissue layers. The rivets are stored in the device in such a way that they can be applied one after the other. Consequently, the present invention enables a surgeon to comfortably close discontinuities in a tissue by means of an endoscope, this being made even easier in that the rivets can remain in the body.

[Fortsetzung auf der nächsten Seite]

WO 2005/107608 A3



EE, ES, FI, FR, GB, GR, HU, IE, IS, IT, LU, MC, NL,  
PL, PT, RO, SE, SI, SK, TR), OAPI (BF, BJ, CF, CG, CI,  
CM, GA, GN, GQ, GW, ML, MR, NE, SN, TD, TG).

**(88) Veröffentlichungsdatum des internationalen  
Recherchenberichts:**

26. Mai 2006

**Veröffentlicht:**

— mit internationalem Recherchenbericht

*Zur Erklärung der Zweibuchstaben-Codes und der anderen Abkürzungen wird auf die Erklärungen ("Guidance Notes on Codes and Abbreviations") am Anfang jeder regulären Ausgabe der PCT-Gazette verwiesen.*

---

**(57) Zusammenfassung:** Die Erfindung betrifft einen selbststechenden Blindniet zur Adaption von biologischem Gewebe und eine Vorrichtung zum Setzen des selbigen, insbesondere durch den Instrumentenkanal eines Endoskops. Es ist möglich ohne Hilfe weiterer Instrumente Gewebeschichten zu fixieren, zu approximieren und zu adaptieren, wobei die Anpresskraft beim Verbinden der Gewebeschichten einstellbar ist. In der Vorrichtung sind die Nieten so magaziniert, dass sie der Reihe nach appliziert werden können. Die vorliegende Erfindung ermöglicht deshalb dem Chirurgen, bequem Diskontinuitäten von Gewebe mittels eines Endoskops zu verbinden, was zusätzlich vereinfacht wird, indem die Nieten im Körper verbleiben können.

INTERNATIONAL SEARCH REPORT

International application No  
PCT/DE2005/000846

<p>A. CLASSIFICATION OF SUBJECT MATTER A61B17/064 A61F2/08 A61B17/068</p>		
<p>According to International Patent Classification (IPC) or to both national classification and IPC</p>		
<p>B. FIELDS SEARCHED</p>		
<p>Minimum documentation searched (classification system followed by classification symbols) A61B A61F</p>		
<p>Documentation searched other than minimum documentation to the extent that such documents are included in the fields searched</p>		
<p>Electronic data base consulted during the international search (name of data base and, where practical, search terms used) EPO-Internal, WPI Data</p>		
<p>C. DOCUMENTS CONSIDERED TO BE RELEVANT</p>		
Category*	Citation of document, with indication, where appropriate, of the relevant passages	Relevant to claim No.
X	<p>US 2004/044364 A1 (DEVRIES ROBERT ET AL) 4 March 2004 (2004-03-04)</p> <p>paragraph [0044] - paragraph [0046] paragraph [0054] paragraph [0100]</p> <p>-----</p>	<p>1-4,7,8, 16,18, 19,25</p>
X	<p>US 2001/037130 A1 (ADAMS RONALD D ET AL) 1 November 2001 (2001-11-01) paragraph [0025]</p> <p>-----</p>	<p>1-3,8</p>
<p><input type="checkbox"/> Further documents are listed in the continuation of Box C. <input checked="" type="checkbox"/> See patent family annex.</p>		
<p>* Special categories of cited documents :</p> <p>"A" document defining the general state of the art which is not considered to be of particular relevance</p> <p>"E" earlier document but published on or after the international filing date</p> <p>"L" document which may throw doubts on priority claim(s) or which is cited to establish the publication date of another citation or other special reason (as specified)</p> <p>"O" document referring to an oral disclosure, use, exhibition or other means</p> <p>"P" document published prior to the international filing date but later than the priority date claimed</p> <p>"T" later document published after the international filing date or priority date and not in conflict with the application but cited to understand the principle or theory underlying the invention</p> <p>"X" document of particular relevance; the claimed invention cannot be considered novel or cannot be considered to involve an inventive step when the document is taken alone</p> <p>"Y" document of particular relevance; the claimed invention cannot be considered to involve an inventive step when the document is combined with one or more other such documents, such combination being obvious to a person skilled in the art.</p> <p>"&amp;" document member of the same patent family</p>		
<p>Date of the actual completion of the international search 13 October 2005</p>		<p>Date of mailing of the international search report 22. 02. 2006</p>
<p>Name and mailing address of the ISA/ European Patent Office, P.B. 5818 Patentlaan 2 NL - 2280 HV Rijswijk Tel. (+31-70) 340-2040, Tx. 31 651 epo nl, Fax: (+31-70) 340-3016</p>		<p>Authorized officer Angeli, M</p>

**INTERNATIONAL SEARCH REPORT**

International application No.

**PCT/DE2005/000846**

**Box I Observations where certain claims were found unsearchable (Continuation of item 1 of first sheet)**

This international search report has not been established in respect of certain claims under Article 17(2)(a) for the following reasons:

1.  Claims Nos.:  
because they relate to subject matter not required to be searched by this Authority, namely:
  
2.  Claims Nos.:  
because they relate to parts of the international application that do not comply with the prescribed requirements to such an extent that no meaningful international search can be carried out, specifically:
  
3.  Claims Nos.:  
because they are dependent claims and are not drafted in accordance with the second and third sentences of Rule 6.4(a).

**Box II Observations where unity of invention is lacking (Continuation of item 2 of first sheet)**

This International Searching Authority found multiple inventions in this international application, as follows:

**SEE SUPPLEMENTAL SHEET**

1.  As all required additional search fees were timely paid by the applicant, this international search report covers all searchable claims.
2.  As all searchable claims could be searched without effort justifying an additional fee, this Authority did not invite payment of any additional fee.
3.  As only some of the required additional search fees were timely paid by the applicant, this international search report covers only those claims for which fees were paid, specifically claims Nos.:
  
4.  No required additional search fees were timely paid by the applicant. Consequently, this international search report is restricted to the invention first mentioned in the claims; it is covered by claims Nos.:  
  
1-8, 16, 18, 19, 25

**Remark on Protest**

- The additional search fees were accompanied by the applicant's protest.  
 No protest accompanied the payment of additional search fees.

**INTERNATIONAL SEARCH REPORT**

International application No.

**PCT/DE2005/000846**

The International Searching Authority has found that the international application contains multiple (groups of) inventions, as follows:

1. Claims: 1-8, 16, 18, 19, 25

Self-piercing blind rivet with proximal wings that can be applied by means of elastic deformation.

---

2. Claims: 9-15, 17

Device for setting a blind rivet, wherein a plurality of rivets can be stored.

---

3. Claims: 20-23, 26

Self-piercing blind rivet, wherein the distal end is configured in such a way that it acts to minimize tissue trauma.

---

4. Claim: 24

Blind rivet, wherein the proximal mounting can be combined with a medical device.

---

# INTERNATIONAL SEARCH REPORT

Information on patent family members

International application No <b>PCT/DE2005/000846</b>
--

Patent document cited in search report	Publication date	Patent family member(s)	Publication date
US 2004044364 A1	04-03-2004	AU 2003263892 A1	19-03-2004
		CA 2463870 A1	11-03-2004
		EP 1530442 A2	18-05-2005
		JP 2006500090 T	05-01-2006
		WO 2004019787 A2	11-03-2004
US 2001037130 A1	01-11-2001	NONE	

INTERNATIONALER RECHERCHENBERICHT

Internationales Aktenzeichen

PCT/DE2005/000846

A. KLASSIFIZIERUNG DES ANMELDUNGSGEGENSTANDES  
 A61B17/064 A61F2/08 A61B17/068

Nach der Internationalen Patentklassifikation (IPC) oder nach der nationalen Klassifikation und der IPC

B. RECHERCHIERTE GEBIETE

Recherchiertes Mindestprüfstoff (Klassifikationssystem und Klassifikationssymbole)  
 A61B A61F

Recherchierte, aber nicht zum Mindestprüfstoff gehörende Veröffentlichungen, soweit diese unter die recherchierten Gebiete fallen

Während der internationalen Recherche konsultierte elektronische Datenbank (Name der Datenbank und evtl. verwendete Suchbegriffe)  
 EPO-Internal, WPI Data

C. ALS WESENTLICH ANGESEHENE UNTERLAGEN

Kategorie*	Bezeichnung der Veröffentlichung, soweit erforderlich unter Angabe der in Betracht kommenden Teile	Betr. Anspruch Nr.
X	US 2004/044364 A1 (DEVRIES ROBERT ET AL) 4. März 2004 (2004-03-04)  Absatz [0044] - Absatz [0046] Absatz [0054] Absatz [0100]	1-4,7,8, 16,18, 19,25
X	US 2001/037130 A1 (ADAMS RONALD D ET AL) 1. November 2001 (2001-11-01) Absatz [0025]	1-3,8

Weitere Veröffentlichungen sind der Fortsetzung von Feld C zu entnehmen  Siehe Anhang Patentfamilie

\* Besondere Kategorien von angegebenen Veröffentlichungen :

"A" Veröffentlichung, die den allgemeinen Stand der Technik definiert, aber nicht als besonders bedeutsam anzusehen ist

"E" älteres Dokument, das jedoch erst am oder nach dem internationalen Anmeldedatum veröffentlicht worden ist

"L" Veröffentlichung, die geeignet ist, einen Prioritätsanspruch zweifelhaft erscheinen zu lassen, oder durch die das Veröffentlichungsdatum einer anderen im Recherchenbericht genannten Veröffentlichung belegt werden soll oder die aus einem anderen besonderen Grund angegeben ist (wie ausgeführt)

"O" Veröffentlichung, die sich auf eine mündliche Offenbarung, eine Benutzung, eine Ausstellung oder andere Maßnahmen bezieht

"P" Veröffentlichung, die vor dem internationalen Anmeldedatum, aber nach dem beanspruchten Prioritätsdatum veröffentlicht worden ist

"T" Spätere Veröffentlichung, die nach dem internationalen Anmeldedatum oder dem Prioritätsdatum veröffentlicht worden ist und mit der Anmeldung nicht kollidiert, sondern nur zum Verständnis des der Erfindung zugrundeliegenden Prinzips oder der ihr zugrundeliegenden Theorie angegeben ist

"X" Veröffentlichung von besonderer Bedeutung; die beanspruchte Erfindung kann allein aufgrund dieser Veröffentlichung nicht als neu oder auf erfinderischer Tätigkeit beruhend betrachtet werden

"Y" Veröffentlichung von besonderer Bedeutung; die beanspruchte Erfindung kann nicht als auf erfinderischer Tätigkeit beruhend betrachtet werden, wenn die Veröffentlichung mit einer oder mehreren anderen Veröffentlichungen dieser Kategorie in Verbindung gebracht wird und diese Verbindung für einen Fachmann naheliegend ist

"&" Veröffentlichung, die Mitglied derselben Patentfamilie ist

Datum des Abschlusses der internationalen Recherche	Absenddatum des internationalen Recherchenberichts
13. Oktober 2005	22. 02. 2006

Name und Postanschrift der Internationalen Recherchenbehörde Europäisches Patentamt, P.B. 5818 Patentlaan 2 NL - 2280 HV Rijswijk Tel. (+31-70) 340-2040, Tx. 31 651 epo nl, Fax: (+31-70) 340-3016	Bevollmächtigter Bediensteter  Angeli, M
---	--

INTERNATIONALER RECHERCHENBERICHT

Internationales Aktenzeichen  
PCT/DE2005/000846

Feld II Bemerkungen zu den Ansprüchen, die sich als nicht recherchierbar erwiesen haben (Fortsetzung von Punkt 2 auf Blatt 1)

Gemäß Artikel 17(2)a) wurde aus folgenden Gründen für bestimmte Ansprüche kein Recherchenbericht erstellt:

1.  Ansprüche Nr. weil sie sich auf Gegenstände beziehen, zu deren Recherche die Behörde nicht verpflichtet ist, nämlich
  
2.  Ansprüche Nr. weil sie sich auf Teile der internationalen Anmeldung beziehen, die den vorgeschriebenen Anforderungen so wenig entsprechen, daß eine sinnvolle internationale Recherche nicht durchgeführt werden kann, nämlich
  
3.  Ansprüche Nr. weil es sich dabei um abhängige Ansprüche handelt, die nicht entsprechend Satz 2 und 3 der Regel 6.4 a) abgefaßt sind.

Feld III Bemerkungen bei mangelnder Einheitlichkeit der Erfindung (Fortsetzung von Punkt 3 auf Blatt 1)

Die internationale Recherchenbehörde hat festgestellt, daß diese internationale Anmeldung mehrere Erfindungen enthält:

siehe Zusatzblatt

1.  Da der Anmelder alle erforderlichen zusätzlichen Recherchegebühren rechtzeitig entrichtet hat, erstreckt sich dieser internationale Recherchenbericht auf alle recherchierbaren Ansprüche.
  
2.  Da für alle recherchierbaren Ansprüche die Recherche ohne einen Arbeitsaufwand durchgeführt werden konnte, der eine zusätzliche Recherchegebühr gerechtfertigt hätte, hat die Behörde nicht zur Zahlung einer solchen Gebühr aufgefordert.
  
3.  Da der Anmelder nur einige der erforderlichen zusätzlichen Recherchegebühren rechtzeitig entrichtet hat, erstreckt sich dieser internationale Recherchenbericht nur auf die Ansprüche, für die Gebühren entrichtet worden sind, nämlich auf die Ansprüche Nr.
  
4.  Der Anmelder hat die erforderlichen zusätzlichen Recherchegebühren nicht rechtzeitig entrichtet. Der internationale Recherchenbericht beschränkt sich daher auf die in den Ansprüchen zuerst erwähnte Erfindung; diese ist in folgenden Ansprüchen erfaßt:  
1-8, 16, 18, 19, 25

Bemerkungen hinsichtlich eines Widerspruchs

- Die zusätzlichen Gebühren wurden vom Anmelder unter Widerspruch gezahlt.
- Die Zahlung zusätzlicher Recherchegebühren erfolgte ohne Widerspruch.

WEITERE ANGABEN

PCT/ISA/ 210

Die internationale Recherchenbehörde hat festgestellt, dass diese internationale Anmeldung mehrere (Gruppen von) Erfindungen enthält, nämlich:

1. Ansprüche: 1-8,16,18,19,25

Selbststechender Blindniet mit proximalen Flügeln, die mittels elastischer Verformung anlegbar sind.

---

2. Ansprüche: 9-15,17

Vorrichtung zum Setzen eines Blindnietes, wobei mehrere Niete magaziniert werden können.

---

3. Ansprüche: 20-23,26

Selbststechender Blindniet, wobei das distale Ende derart ausgeführt ist, dass es traumatisierend mindernd wirkt.

---

4. Anspruch: 24

Blindniet, wobei die proximale Halterung mit einem medizinischen Gerät kombiniert ist.

---

# INTERNATIONALER RECHERCHENBERICHT

Angaben zu Veröffentlichungen, die zur selben Patentfamilie gehören

Internationales Aktenzeichen

PCT/DE2005/000846

Im Recherchenbericht angeführtes Patentdokument	Datum der Veröffentlichung	Mitglied(er) der Patentfamilie	Datum der Veröffentlichung
US 2004044364 A1	04-03-2004	AU 2003263892 A1	19-03-2004
		CA 2463870 A1	11-03-2004
		EP 1530442 A2	18-05-2005
		JP 2006500090 T	05-01-2006
		WO 2004019787 A2	11-03-2004
-----			
US 2001037130 A1	01-11-2001	KEINE	
-----			