

①2

DEMANDE DE BREVET D'INVENTION

A1

②2 Date de dépôt : 22.09.89.

③0 Priorité :

④3 Date de la mise à disposition du public de la demande : 29.03.91 Bulletin 91/13.

⑤6 Liste des documents cités dans le rapport de recherche : *Le rapport de recherche n'a pas été établi à la date de publication de la demande.*

⑥0 Références à d'autres documents nationaux apparentés :

⑦1 Demandeur(s) : KERIFA Omar — FR.

⑦2 Inventeur(s) : KERIFA Omar.

⑦3 Titulaire(s) :

⑦4 Mandataire :

⑤4 Biberon Musical.

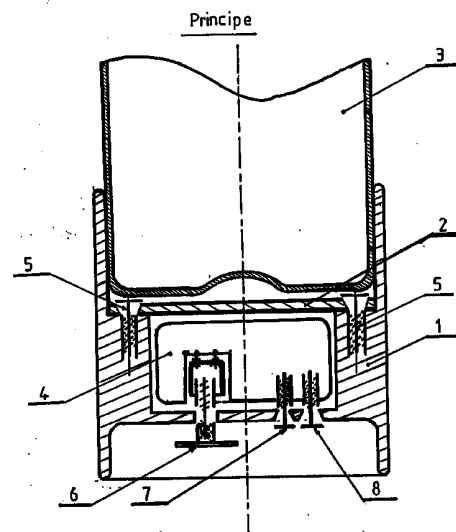
⑤7 L'invention concerne un accessoire musical qui s'adapte sur tous les biberons traditionnels. Il est constitué d'un caisson cylindrique (1) comportant une boîte à musique (4) qui est actionnée par une clef (6). La forme du caisson est telle que celui-ci peut équiper un biberon.

La course du biberon s'arrête grâce au couvercle de protection (2) lequel à deux fonctions:

- Protection
- Etanchéité

Le moulage du caisson et du couvercle doit se faire sur une épaisseur d'au moins deux millimètres pour une résistance aux chocs. La matière utilisée doit être inoffensive pour le nourrisson.

Ce complément de puériculture selon l'invention est destiné à l'assouplissement naturel du nourrisson.



La présente invention concerne un complément de puériculture pour aider l'enfant (nourrisson) à s'endormir lors de la prise de son biberon.

5 Le biberon traditionnel est pris de façon normal par le nourrisson, il fallait alors une berceuse chantée ou un jouet à musique placé à distance pour que l'enfant trouve son sommeil.

10 Le produit étudié permet de parer à ce problème. Il se présente sous la forme d'un cylindre équipé d'une boîte à musique à remontée mécanique. Ce cylindre présente une profondeur des deux côtés de celui-ci. Un côté servira à loger le biberon et l'autre pour des raisons de sécurité et d'esthétique, servira à cacher la clef actionnant la boîte à musique.

15 Cette réalisation présente un caisson cylindrique comportant trois parties :

- 1 partie (10) prévue pour le logement du biberon.

- 1 partie (11) prévue pour le logement de la boîte à musique avec un couvercle de protection (2).

20 - 1 partie (12) prévue pour coucher la clef de la boîte à musique.

Les dessins annexés illustrent l'invention :

- la figure 1 présente le caisson (1) en vue de face

- la figure 2 présente le caisson en coupe suivant A.A.

25 - la figure 3 présente le caisson en vue de dessus.

- la figure 4 présente l'ensemble biberon (3) + caisson (1) + boîte à musique (4).

30 L'utilisateur peut équiper ou retirer l'objet inventé du biberon à sa convenance selon l'usage qu'il effectué avec ce dernier.

35 En référence à ces dessins, le complément de puériculture est fait d'un caisson cylindrique (1) dans lequel on vient loger par emboîtement le biberon (3) qui vient se poser sur le couvercle de protection (2). Le caisson (1) comporte une partie (11) par le logement de la boîte à musique (4).

L'utilisateur peut équiper ou retirer l'objet inventé du biberon à sa convenance selon l'usage qu'il effectue à ce dernier.

5 En référence à ces dessins, le complément de puériculture est fait d'un caisson cylindrique (1) dans lequel on vient loger par emboîtement le biberon (3) qui vient se poser sur le couvercle de protection (2). Le caisson (1) comporte une partie (11) pour le logement de la boîte à musique (4).

10 Cette dernière vient se fixer sur la base (13) au moyen de deux vis à tête fraisée (7) et (8). Quant à la fixation du couvercle (2), elle se fait en appuie sur les rebords (9) par deux vis (5).

15 On peut prévoir une bonne étanchéité au niveau de l'assemblage couvercle (2) et caisson (1) afin qu'il n'y est pas d'écoulement de liquide (lait, eau...) dans la partie réservée à l'emplacement de la boîte à musique (4). L'étanchéité se fait alors avec un bon ajustement des pièces lors du moulage.

20 La matière utilisée pour la réalisation du caisson et du couvercle devra être de préférence en plastique ou en nylon, de plus, elle devra être inoffensive pour l'enfant (nourrisson).

25 A titre indicatif, le caisson et le couvercle devront avoir une épaisseur d'au moins 2 mm. Le caisson a un diamètre intérieur de 54 mm (diamètre extérieur du biberon) et un diamètre extérieur d'au moins 58 mm. Sa hauteur est de 58 mm également.

30 L'invention est particulièrement destinée à aider l'enfant (nourrisson) à s'endormir pendant la prise du biberon.

REVENDICATIONS

1) C'est un accessoire à caractère musical destiné aux biberons qui se compose d'un corps cylindrique (1), emboitable à la base d'un biberon, composé de trois parties dont l'une renferme un élément du type boîte à musique.

5 2) Accessoire selon la revendication 1 caractérisé en ce qu'un couvercle de protection (2) fixé par deux vis (5) assure une séparation étanche entre le biberon (3) et la boîte à musique (4).

10 3) Accessoire selon la revendication 1 et 2 caractérisé en ce que la partie inférieure du corps cylindrique (1) puisse accueillir la clef (6) de l'élément musical (4).

4) Accessoire selon les revendications 1 à 3 caractérisé en ce qu'il peut :

15 a) Recevoir le biberon par simple emboîtement.

b) Se retirer du biberon sans trop d'effort lorsque l'utilisateur doit effectuer un réchauffement du liquide dans ce dernier.

1/3

vue de face

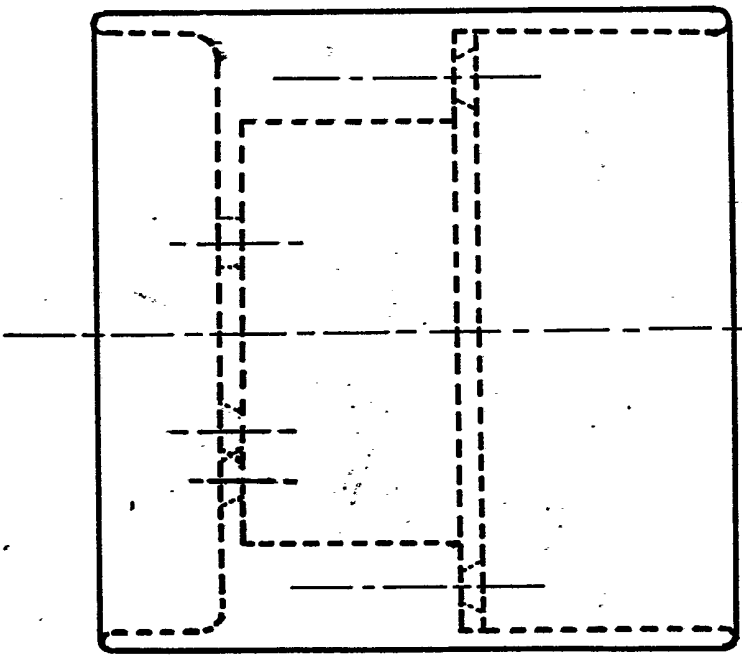


Fig 1

vue en coupe suivant A.A

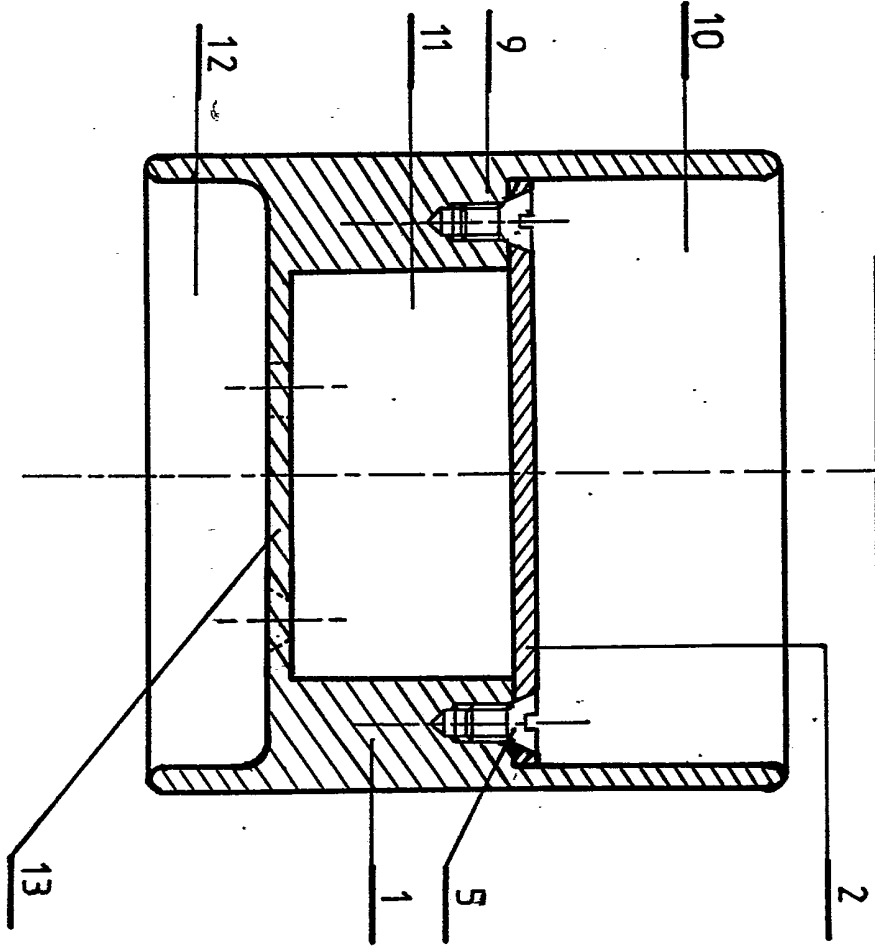


Fig 2

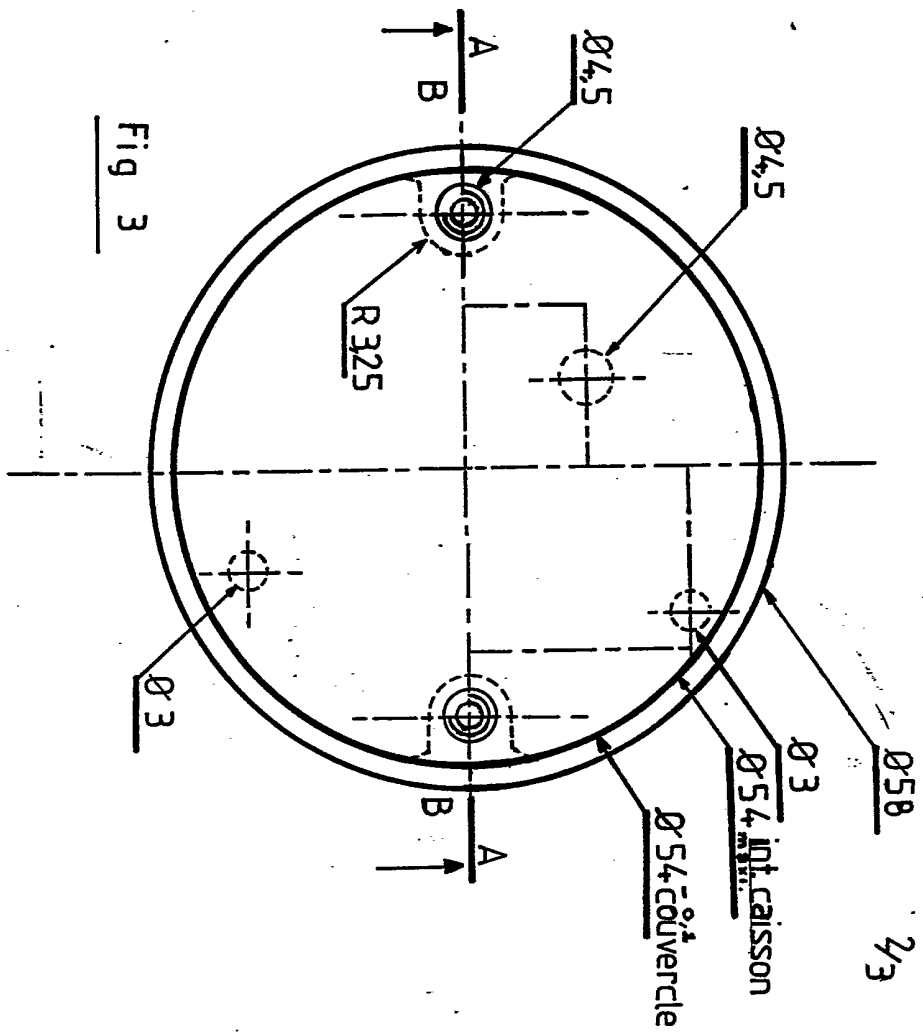


Fig 3

vue de dessus

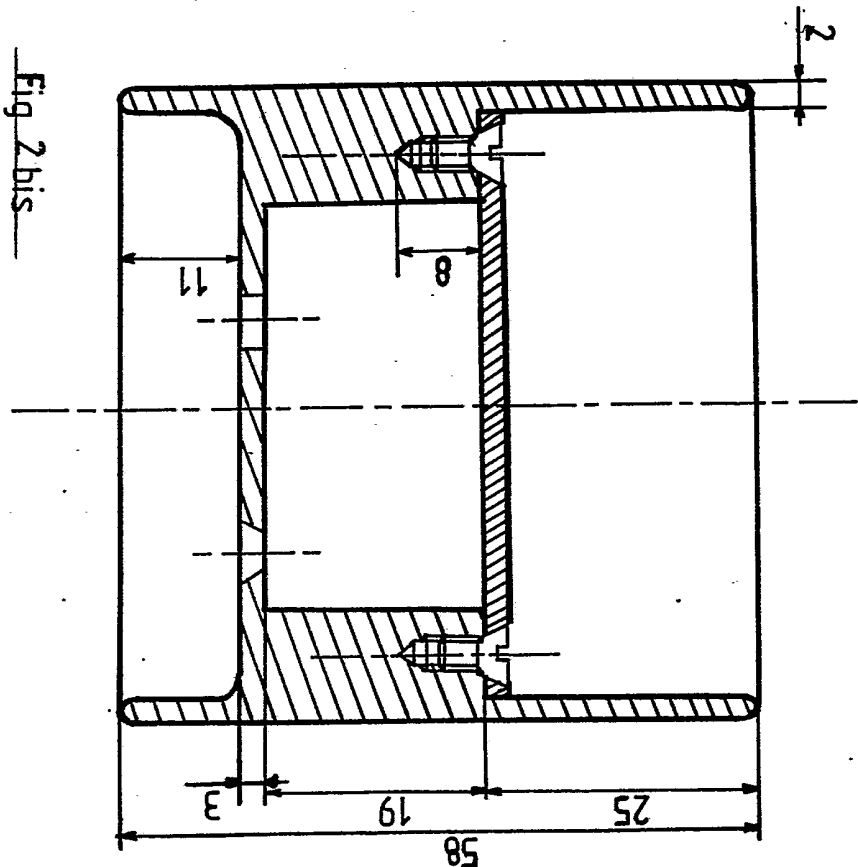


Fig 2 bis

vue en coupe suivant B.B

3/3

Principe

Fig 4

