



(12)实用新型专利

(10)授权公告号 CN 210485173 U

(45)授权公告日 2020.05.08

(21)申请号 201920779723.4

(22)申请日 2019.05.28

(73)专利权人 山西鑫众信息技术有限公司

地址 030000 山西省太原市山西综改示范区太原学府园区科技街9号丹阳科技大厦12层云筑公司众创空间第25号

(72)发明人 裴成飞

(51)Int.Cl.

F16M 13/02(2006.01)

F16M 11/04(2006.01)

H04N 7/18(2006.01)

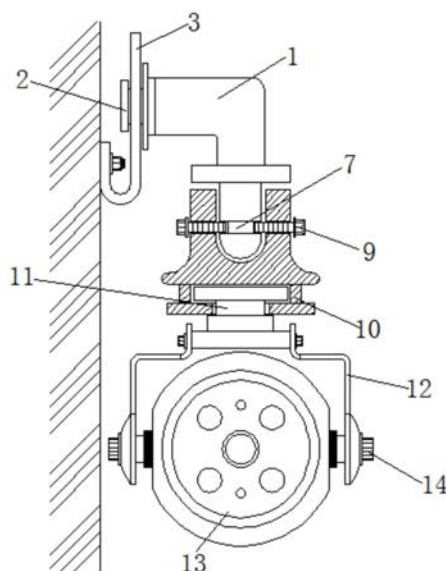
权利要求书1页 说明书2页 附图3页

(54)实用新型名称

一种便于安装的楼宇安防监控系统

(57)摘要

本实用新型涉及楼宇安防技术领域,尤其是一种便于安装的楼宇安防监控系统,包括连杆和两个U形板,所述U形板一侧侧壁上竖直开设有导向槽,另一侧固定在墙壁上,所述连杆呈L形,且所述连杆顶端水平焊接有连板,所述连板远离连杆的一侧两端均固定安装有T字形的滑块,所述滑块活动安装在导向槽内,所述连杆底端竖直插在凹槽内。本实用新型通过将滑块设置在导向槽内,可以轻松的对摄像头进行安装或拆卸,减少工作时间;通过形槽和定位螺栓可以对凹槽进行固定;通过旋动旋钮改变螺纹杆之间的距离,可以对不同宽度的摄像头进行夹持,防滑垫可以提高螺纹杆与摄像头之间的静摩擦力,防止摄像头意外掉落。



1. 一种便于安装的楼宇安防监控系统,包括连杆(1)和两个U形板(3),其特征在于:所述U形板(3)一侧侧壁上竖直开设有导向槽(4),另一侧固定在墙壁上,所述连杆(1)呈L形,且所述连杆(1)顶端水平焊接有连板(5),所述连板(5)远离连杆(1)的一侧两端均固定安装有T字形的滑块(2),所述滑块(2)活动安装在导向槽(4)内,所述连杆(1)底端竖直插装在凹槽(8)内,所述凹槽(8)两侧侧壁上通过开孔水平螺接有两个定位螺栓(9),所述连杆(1)底部的侧壁上水平开设有环形槽(7),所述定位螺栓(9)的相互靠近端均设置在环形槽(7)内,所述凹槽(8)底端通过转动结构安装有摄像头(13)。

2. 根据权利要求1所述的一种便于安装的楼宇安防监控系统,其特征在于,所述转动结构包括T形槽(10),所述T形槽(10)焊接在凹槽(8)底面上,所述T形槽(10)内部活动安装有T形块(11),所述T形块(11)底端两侧均安装有连接板(12),所述连接板(12)底端设有固定结构。

3. 根据权利要求2所述的一种便于安装的楼宇安防监控系统,其特征在于,所述固定结构包括螺孔(6),所述螺孔(6)水平开设在连接板(12)底部,所述螺孔(6)内螺纹连接有螺纹杆(15),所述螺纹杆(15)之间夹持有摄像头(13)。

4. 根据权利要求3所述的一种便于安装的楼宇安防监控系统,其特征在于,所述螺纹杆(15)靠近摄像头(13)的一端上安装有防滑垫(16)。

5. 根据权利要求3所述的一种便于安装的楼宇安防监控系统,其特征在于,所述螺纹杆(15)远离摄像头(13)的一端安装有旋钮(14),所述旋钮(14)上开设有防滑条纹。

一种便于安装的楼宇安防监控系统

技术领域

[0001] 本实用新型涉及楼宇安防技术领域,尤其涉及一种便于安装的楼宇安防监控系统。

背景技术

[0002] 摄像头称为电脑相机、电脑眼、电子眼等,是一种视频输入设备,被广泛的运用于视频会议,远程医疗及实时监控等方面,普通的人也可以彼此通过摄像头在网络进行有影像、有声音的交谈和沟通。另外,人们还可以将其用于当前各种流行的数码影像,影音处理等。

[0003] 楼宇安防监控用摄像头是安装在楼宇楼道内的,对监控和预防楼宇内的安全隐患具有重要意义,一旦该摄像头损坏,就会造成监控漏洞,对楼宇内人员人身财产安全都无法保障,而目前使用的楼宇安防监控用摄像头是直接安装在墙面上的,在其损坏时,需要将摄像头整个拆卸下来,拆卸十分复杂,给检修带去不便。

实用新型内容

[0004] 本实用新型的目的是为了解决现有技术中存在楼宇安防监控用摄像头安装和拆卸费时费力的缺点,而提出的一种便于安装的楼宇安防监控系统。

[0005] 为了实现上述目的,本实用新型采用了如下技术方案:

[0006] 设计一种便于安装的楼宇安防监控系统,包括连杆和两个U形板,所述U形板一侧侧壁上竖直开设有导向槽,另一侧固定在墙壁上,所述连杆呈L形,且所述连杆顶端水平焊接有连板,所述连板远离连杆的一侧两端均固定安装有T字形的滑块,所述滑块活动安装在导向槽内,所述连杆底端竖直插装在凹槽内,所述凹槽两侧侧壁上通过开孔水平螺接有两个定位螺栓,所述连杆底部的侧壁上水平开设有环形槽,所述定位螺栓的相互靠近端均设置在环形槽内,所述凹槽底端通过转动结构安装有摄像头。

[0007] 优选的,所述转动结构包括T形槽,所述T形槽焊接在凹槽底面上,所述T形槽内部活动安装有T形块,所述T形块底端两侧均安装有连接板,所述连接板底端设有固定结构。

[0008] 优选的,所述固定结构包括螺孔,所述螺孔水平开设在连接板底部,所述螺孔内螺纹连接有螺纹杆,所述螺纹杆之间夹持有摄像头。

[0009] 优选的,所述螺纹杆靠近摄像头的一端上安装有防滑垫。

[0010] 优选的,所述螺纹杆远离摄像头的一端安装有旋钮,所述旋钮上开设有防滑条纹。

[0011] 本实用新型提出的一种便于安装的楼宇安防监控系统,有益效果在于:该便于安装的楼宇安防监控系统通过将滑块设置在导向槽内,可以轻松的对摄像头进行安装或拆卸,减少工作时间;通过形槽和定位螺栓可以对凹槽进行固定;通过旋动旋钮改变螺纹杆之间的距离,可以对不同宽度的摄像头进行夹持,防滑垫可以提高螺纹杆与摄像头之间的静摩擦力,防止摄像头意外掉落。

附图说明

- [0012] 图1为本实用新型提出的一种便于安装的楼宇安防监控系统的主视图。
- [0013] 图2为本实用新型提出的一种便于安装的楼宇安防监控系统的侧视图。
- [0014] 图3为本实用新型提出的一种便于安装的楼宇安防监控系统的局部放大图。
- [0015] 图中:连杆1、滑块2、U形板3、导向槽4、连板5、螺孔6、环形槽7、凹槽8、定位螺栓9、T形槽10、T形块11、连接板12、摄像头13、旋钮14、螺纹杆15、防滑垫16。

具体实施方式

[0016] 下面将结合本实用新型实施例中的附图,对本实用新型实施例中的技术方案进行清楚、完整地描述,显然,所描述的实施例仅仅是本实用新型一部分实施例,而不是全部的实施例。

[0017] 参照图1-3,一种便于安装的楼宇安防监控系统,包括连杆1和两个U形板3,U形板3一侧侧壁上竖直开设有导向槽4,另一侧固定在墙壁上,连杆1呈L形,且连杆1顶端水平焊接有连板5,连板5远离连杆1的一侧两端均固定安装有T字形的滑块2,滑块2活动安装在导向槽4内,通过将滑块2设置在导向槽4内,可以轻松的对摄像头13进行安装或拆卸,减少工作时间。

[0018] 连杆1底端竖直插装在凹槽8内,凹槽8两侧侧壁上通过开孔水平螺接有两个定位螺栓9,连杆1底部的侧壁上水平开设有环形槽7,定位螺栓9的相互靠近端均设置在环形槽7内,凹槽8底端通过转动结构安装有摄像头13,连杆1底端插装在凹槽8内,使得凹槽8可以绕连杆1进行旋转,环形槽7和定位螺栓9可以对凹槽8进行固定。

[0019] 转动结构包括T形槽10,T形槽10焊接在凹槽8底面上,T形槽10内部活动安装有T形块11,T形块11底端两侧均安装有连接板12,连接板12底端设有固定结构,固定结构包括螺孔6,螺孔6水平开设在连接板12底部,螺孔6内螺纹连接有螺纹杆15,螺纹杆15之间夹持有摄像头13,螺纹杆15靠近摄像头13的一端上安装有防滑垫16,螺纹杆15远离摄像头13的一端安装有旋钮14,旋钮14上开设有防滑条纹,通过旋动旋钮14改变螺纹杆15之间的距离,可以对不同宽度的摄像头12进行夹持,防滑垫16可以提高螺纹杆15与摄像头12之间的静摩擦力,防止摄像头12意外掉落。

[0020] 以上所述,仅为本实用新型较佳的具体实施方式,但本实用新型的保护范围并不局限于此,任何熟悉本技术领域的技术人员在本实用新型揭露的技术范围内,根据本实用新型的技术方案及其实用新型构思加以等同替换或改变,都应涵盖在本实用新型的保护范围之内。

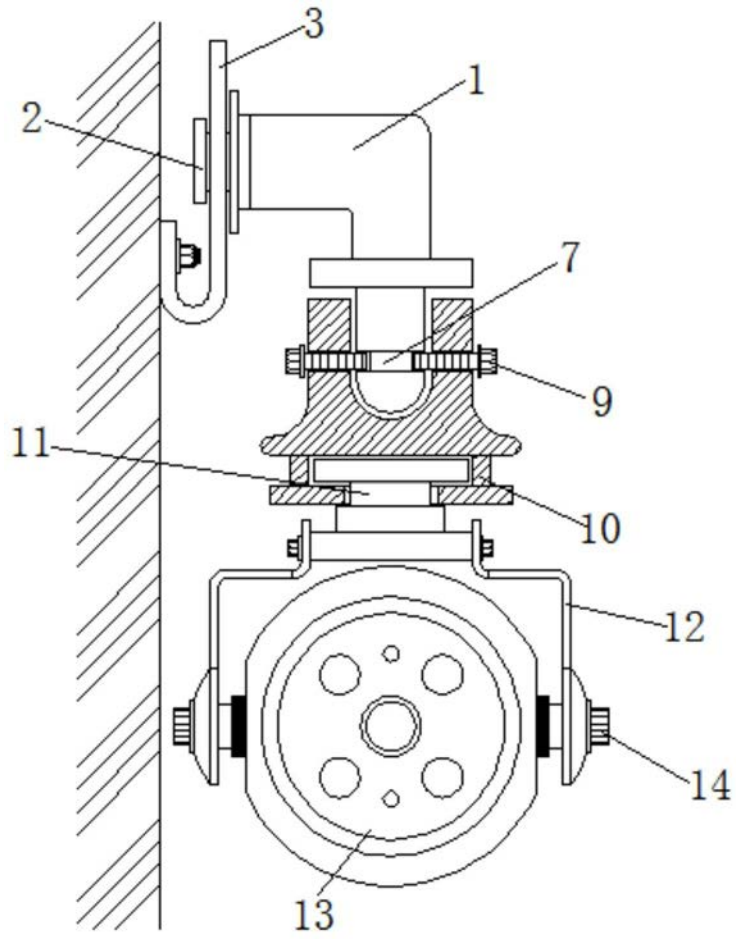


图1

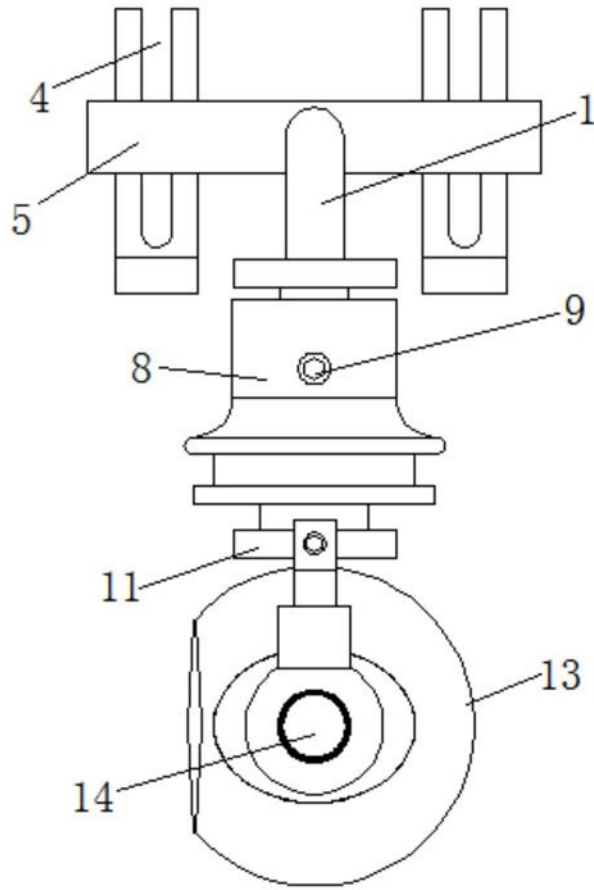


图2

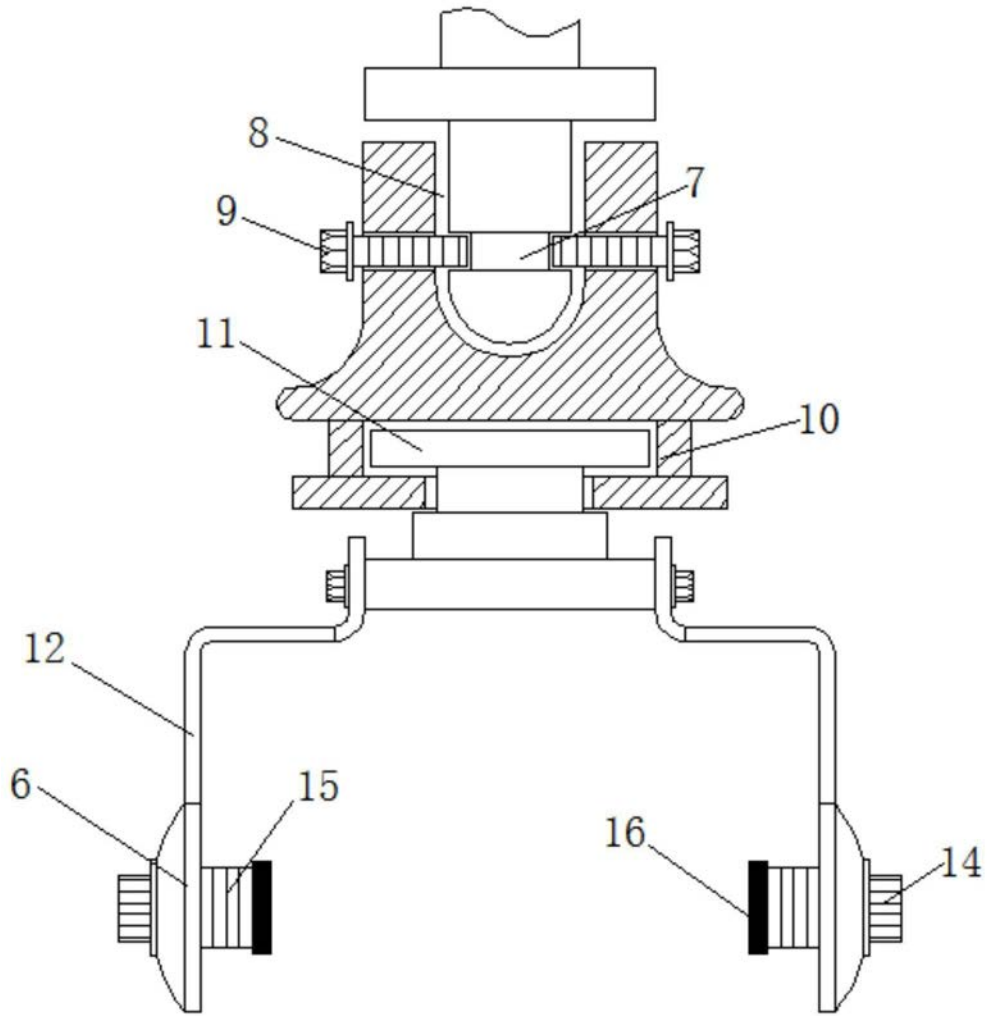


图3