

(19) 日本国特許庁(JP)

(12) 特 許 公 報(B2)

(11) 特許番号

特許第6752227号
(P6752227)

(45) 発行日 令和2年9月9日(2020.9.9)

(24) 登録日 令和2年8月20日(2020.8.20)

(51) Int. Cl.		F I
B 2 9 C 70/54	(2006.01)	B 2 9 C 70/54
B 2 9 C 70/44	(2006.01)	B 2 9 C 70/44
B 2 9 C 43/12	(2006.01)	B 2 9 C 43/12
B 2 9 C 53/02	(2006.01)	B 2 9 C 53/02
B 2 9 K 105/08	(2006.01)	B 2 9 K 105:08

請求項の数 15 (全 15 頁)

(21) 出願番号 特願2017-556707 (P2017-556707)
 (86) (22) 出願日 平成28年4月25日(2016.4.25)
 (65) 公表番号 特表2018-521873 (P2018-521873A)
 (43) 公表日 平成30年8月9日(2018.8.9)
 (86) 国際出願番号 PCT/GB2016/051156
 (87) 国際公開番号 W02016/174401
 (87) 国際公開日 平成28年11月3日(2016.11.3)
 審査請求日 平成31年1月15日(2019.1.15)
 (31) 優先権主張番号 1507412.3
 (32) 優先日 平成27年4月30日(2015.4.30)
 (33) 優先権主張国・地域又は機関
 英国 (GB)

(73) 特許権者 590005438
 ロールズ-ロイス、パブリック、リミテッド、カンパニー
 ROLLS-ROYCE PUBLIC LIMITED COMPANY
 イギリス国ロンドン、ヨーク、ウェイ、キングス、プレイス、90
 (74) 代理人 110000671
 八田国際特許業務法人
 (72) 発明者 モラム, ジョナサン ポール
 英国, ダービー, ピーオー ボックス 3
 1, ケアオブ ロールズ-ロイス パブリック リミテッド カンパニー

最終頁に続く

(54) 【発明の名称】 複合材料部品を成形するための方法、ツール、および装置

(57) 【特許請求の範囲】

【請求項1】

成形装置を用いて湾曲体および一体フランジを有する複合材料部品をプリフォームから成形するための方法であって、

前記成形装置は、

レイアップ表面を備える湾曲体部分と、それぞれがレイアップ表面および第1フランジ成形表面を含む複数の成形要素およびそれぞれが第2フランジ成形表面を含む複数のフィラー要素を備える成形アセンブリと、を備えるツールを有し、

前記方法は、

前記成形アセンブリのレイアップ形態において、前記ツールの前記湾曲体部分および前記成形要素の前記レイアップ表面上に前記プリフォームを供給する工程と、

複数の前記成形要素が周方向に互いに離間して間に複数の隙間を形成するように、複数の前記成形要素を放射方向外方に前記レイアップ形態からそれぞれの成形位置に移動させる工程と、

前記成形アセンブリの成形形態において、前記第1フランジ成形表面および前記第2フランジ成形表面が実質的に連続的なフランジ成形表面を形成するように、前記フィラー要素を放射方向外方に、複数の前記成形要素の間のそれぞれの成形位置に移動させる工程と、を有し、

前記レイアップ形態から前記成形形態への前記成形アセンブリの移動が、前記プリフォームの領域を、前記部品の前記一体フランジを成形するように、前記連続的なフランジ成

10

20

形表面と対抗する成形表面の間で変形させる、方法。

【請求項 2】

複数の前記成形要素が、前記フィラー要素がそれぞれの前記成形位置に到達する前に、それぞれの前記成形位置に到達する、および/または、

複数の前記成形要素および前記フィラー要素が、同時に移動する、請求項 1 に記載の方法。

【請求項 3】

前記湾曲体部分および前記成形要素の前記レイアップ表面が実質的に連続的になるように、前記レイアップ形態で前記ツールを準備する工程をさらに有する、請求項 1 または請求項 2 に記載の方法。

10

【請求項 4】

前記プリフォームを前記レイアップ形態の前記ツール上にレイアップする工程をさらに有する、請求項 1 ~ 3 のいずれか一項に記載の方法。

【請求項 5】

前記対抗する成形表面を規定する対抗する支持体を準備する工程をさらに有する、請求項 1 ~ 4 のいずれか一項に記載の方法。

【請求項 6】

前記成形要素および前記フィラー要素を前記レイアップ形態から前記成形形態に移動させる前に、前記ツールを加熱する工程をさらに有し、および任意付加的に、

前記ツールは、前記ツール上に前記プリフォームがレイアップされた後に、加熱される、請求項 1 ~ 5 のいずれか一項に記載の方法。

20

【請求項 7】

前記部品は、環状または半環状である、および/または、

前記部品は、ガスタービンエンジンのケースである、請求項 1 ~ 6 のいずれか一項に記載の方法。

【請求項 8】

湾曲体および一体フランジを有する複合材料部品をプリフォームから成形するためのツールであって、

前記ツールは、

レイアップ表面を備える湾曲体部分と、

レイアップ形態および成形形態を備える成形アセンブリと、を有し、

前記成形アセンブリは、

それぞれがレイアップ表面および第 1 フランジ成形表面を備えるとともに、放射方向外方に前記レイアップ形態から前記成形形態に移動可能であって、前記成形形態において周方向に互いに離間する複数の成形要素と、

30

それぞれが第 2 フランジ成形表面を備えるとともに、前記成形形態において、実質的に連続的なフランジ成形表面を形成するように、複数の前記成形要素の間の周方向の隙間に入り込むように配置される複数のフィラー要素と、を有し、

使用時に、前記レイアップ形態において、前記プリフォームが前記湾曲体部分および前記成形要素の前記レイアップ表面上に載置され、前記成形形態への移動が、前記プリフォームを前記連続的なフランジ成形表面と対抗する成形表面との間で変形させて、前記一体フランジを成形する、ツール。

40

【請求項 9】

前記湾曲体部分の前記レイアップ表面は、前記レイアップ形態における前記成形要素の前記レイアップ表面に対して実質的に連続的である、または、

前記湾曲体部分の前記レイアップ表面は、前記レイアップ形態における前記成形要素の前記レイアップ表面から放射方向に離間している、請求項 8 に記載のツール。

【請求項 10】

前記第 1 フランジ成形表面および前記第 2 フランジ成形表面は、少なくとも部分的に放射方向に伸びている、請求項 8 または請求項 9 に記載のツール。

50

【請求項 1 1】

前記成形要素および前記フィラー要素が、交互に配置されている、請求項 8 ~ 1 0 のいずれか一項に記載のツール。

【請求項 1 2】

前記成形要素を前記レイアップ形態から前記成形形態に移動させるための駆動手段をさらに有し、前記駆動手段は、複数の駆動ユニットを有し、前記駆動ユニットのそれぞれは、少なくとも一つの前記成形要素を移動させるように配置されており、

前記駆動ユニットのそれぞれは、各前記成形要素、および隣り合う前記フィラー要素を、前記レイアップ形態に対応する後退位置から前記成形形態に対応する伸展位置に移動させるように構成されており、

前記駆動ユニットのそれぞれは、前記成形要素のそれぞれがそれぞれの成形位置に到達した後に、前記フィラー要素のそれぞれがそれぞれの成形位置に到達するように構成されており、

空動き連結部は、前記駆動ユニットのそれぞれと前記成形要素のそれぞれの間設けられている、請求項 8 ~ 1 1 のいずれか一項に記載のツール。

【請求項 1 3】

環状のまたは半環状の部品を成形するためのツールである、および/または、

ガスタービンエンジンのケースを成形するためのツールである、請求項 8 ~ 1 2 のいずれか一項に記載のツール。

【請求項 1 4】

湾曲体および一体フランジを備える複合材料部品を成形するための成形装置であって、請求項 8 ~ 1 3 のいずれか一項に記載のツールと、

前記ツールに受容されるプリフォームを覆うように前記ツールに取り外し可能に取り付け可能な対抗する支持体と、を有し、

前記対抗する支持体は、使用時にプリフォームの領域が前記成形アセンブリと前記対抗する支持体との間で変形して前記部品のフランジを成形するように、前記成形アセンブリの前記フランジ成形表面に対向するように配置される対抗する成形表面を有する、成形装置。

【請求項 1 5】

前記ツールまたは前記成形装置は、請求項 8 ~ 1 4 のいずれか一項に記載のツールまたは成形装置である、請求項 1 ~ 7 のいずれか一項に記載の方法。

【発明の詳細な説明】

【技術分野】

【0001】

本発明は、複合材料部品を成形するための方法、ツール、および装置に関する。

【背景技術】

【0002】

複合材料は、複数の材質の特定の組合せを必要とする部品に、徐々に使用されつつある。特に、炭素繊維強化ポリマー (Carbon Fibre Reinforced Polymer: CFRP) のような複合材料は、一般的に、その高い剛性およびその軽量さから、航空機の部品や他の工業部品に使用されている。

【0003】

ガスタービンのケースの環状フランジや翼の桁の側方のような、フランジを備える部品を製造することが、しばしば望まれている。複合材料からこのような部品が製造された場合、フランジの構造は、工学的問題を引き起こす。例えば、フランジ状の型に、特に、型の本体部分とフランジの間のアクセスが困難であろう曲がり領域に、複合材料をレイアップ (lay up) することは、おそらく難しい。

【0004】

一体フランジを備える複合材料部品を製造するための一つの知られている方法は、英国特許 2 4 8 6 2 3 1 号に開示されている。英国特許 2 4 8 6 2 3 1 号は、第 1 部分、およ

10

20

30

40

50

び周方向に離間する移動可能な複数の区域を備える移動可能な第2部分を有する、複合材料のプリフォーム用の型を開示している。単一指向性の複合材料テープの複数の層を型にレイアップした後、型およびプリフォームは、加圧滅菌器内で加熱され、移動可能な第2の部分は、プリフォームの一部を変形させてフランジを成形するために駆動させる。

【0005】

しかしながら、英国特許2486231号の周方向に離間する複数の区域は、放射状のフランジを成形するために非連続的な表面を提供し、その結果として品質の低いフランジとなる。

【0006】

したがって、複合材料部品を製造するための改良されたツールを提供することが望まれている。

【発明の概要】

【0007】

本発明の第1の観点によれば、成形装置を用いて湾曲体および一体フランジを有する複合材料部品をプリフォームから成形するための方法が提供される。前記成形装置は、レイアップ表面を備える湾曲体部分と、それぞれがレイアップ表面および第1成形表面を含む複数の成形要素およびそれぞれが第2フランジ成形表面を含む複数のフィラー要素を備える成形アセンブリと、を備えるツールを有する。前記方法は、前記成形アセンブリのレイアップ形態において、前記ツールの前記湾曲体部分および前記成形要素の前記レイアップ表面上に前記プリフォームを供給する工程と、複数の前記成形要素が周方向に互いに離間して間に複数の隙間を形成するように、複数の前記成形要素を放射方向外方に前記レイアップ形態からそれぞれの成形位置に移動させる工程と、前記成形アセンブリの成形形態において、第1および第2フランジ成形表面が実質的に連続的なフランジ成形表面を形成するようにフィラー要素を放射方向外方に、複数の前記成形要素の間のそれぞれの成形位置に移動させる工程と、を有し、前記レイアップ形態から前記成形形態への成形アセンブリの移動が、プリフォーム領域を、前記部品の前記一体フランジを成形するように、前記連続的な成形表面と対抗する成形表面の間で変形させる。

【0008】

プリフォームを前記レイアップ表面に供給する工程は、前記湾曲体部分の前記レイアップ表面上に、前記複合材料部品の前記湾曲体に対応する前記プリフォームの体領域を供給する工程と、前記成形要素の前記レイアップ表面上に、前記プリフォームのフランジ領域を供給する工程と、を有していてもよい。成形アセンブリの前記レイアップ形態から前記成形形態への移動は、前記部品の前記一体フランジが成形されるように、少なくとも前記プリフォームの前記フランジ領域を前記連続的なフランジ成形表面と前記対抗する支持表面との間で変形させる。

【0009】

前記一体フランジは、一体湾曲フランジであってもよい。

【0010】

複数の前記成形要素は、前記フィラー要素がそれぞれの前記成形位置に到達する前に、それぞれの前記成形位置に到達してもよい。

【0011】

前記方法は、前記湾曲体部分および前記成形要素の前記レイアップ表面が実質的に連続的になるように、前記レイアップ形態の前記ツールを準備する工程をさらに有していてもよい。

【0012】

前記方法は、前記対抗する支持体を準備する工程をさらに有していてもよく、前記対抗する支持体は、対抗する成形表面を規定してもよい。前記対抗する支持体は、前記プリフォームが前記ツール上にレイアップされた後に、かつ、前記成形要素および前記フィラー要素が前記レイアップ形態から前記成形形態に移動する前に、前記フランジ成形表面の反対側に配置されてもよい。

10

20

30

40

50

【0013】

前記成形要素および前記フィラー要素は、同時に移動してもよい。代わりに、前記成形要素および前記フィラー要素は、順番に移動してもよい。

【0014】

前記方法は、前記成形要素および前記フィラー要素を前記レイアップ形態から前記成形形態に移動させる前に、前記ツールを加熱する工程をさらに有してもよい。前記ツールは、前記プリフォームが前記ツール上にレイアップされた後に、加熱されてもよい。付加的に、または、代わりに、前記ツールは、前記ツール上に前記プリフォームをレイアップする前、および/または、レイアップしている間に、加熱されてもよい。

【0015】

本発明の第2の観点によれば、本発明の第1の観点に係る環状または半環状の部品を成形する方法が提供される。

【0016】

本発明の第3の観点によれば、本発明の第1または第2の観点に係るガスタービンエンジン用のケースを成形する方法が提供される。

【0017】

本発明の第1、第2、または第3の観点に係る方法では、前記ツールまたは成形装置は、本発明の第4または第5の観点に係るものであってもよい。

【0018】

本発明の第4の観点によれば、湾曲体および一体フランジを有する複合材料部品をプリフォームから成形するためのツールが提供される。前記ツールは、レイアップ表面を備える湾曲体部分と、レイアップ形態および成形形態を備える成形アセンブリと、を有する。前記成形アセンブリは、それぞれがレイアップ表面および第1フランジ成形表面を備えるとともに、放射方向外方に前記レイアップ形態から前記成形形態に移動可能であり、周方向に互いに離間する複数の成形要素と、それぞれが第2フランジ成形表面を備えるとともに、前記成形形態において実質的に連続的なフランジ成形表面を成形するように、前記複数の成形要素間の周方向の複数の隙間に入り込むように配置される複数のフィラー要素と、を有する。そして、使用時に、プリフォームは、前記レイアップ形態において、前記湾曲体部分および前記成形要素の前記レイアップ表面に配置され、前記成形形態への移動は、前記一体フランジを成形するように、前記連続的なフランジ成形表面と対抗する成形表面との間でプリフォームを変形させる。

【0019】

前記レイアップ形態において、複数の前記成形要素の前記レイアップ表面は、互いにおよび前記体部分の前記レイアップ表面に対して、実質的に連続的であってもよい。前記ツールの前記体部分は、前記プリフォームにおいて前記複合材料部品の前記湾曲体に対応する第1領域を受容するためのものでもよい。前記成形アセンブリは、前記湾曲体部分に隣り合っているもよい。

【0020】

前記成形要素のそれぞれの前記レイアップ表面は、前記成形要素の放射方向の外表面であってもよく、前記成形要素のそれぞれの前記第1フランジ成形表面は、前記レイアップ表面のそれぞれから放射方向内方に伸びていてもよい。前記フィラー要素のそれぞれは、実質的に連続的な外側成形表面を形成するために、前記成形形態における前記成形要素の放射方向外方のレイアップ表面の間に形成された隙間に伸びるように配置された放射方向外方のフィラー表面を有してもよい。前記フィラー要素は、前記成形アセンブリが前記レイアップ形態にある場合、放射方向において複数の前記成形要素の中に隠れていてもよい。

【0021】

前記湾曲体部分の前記レイアップ表面は、前記レイアップ形態において、前記成形要素の前記レイアップ表面に対して実質的に連続的であってもよい。前記湾曲体部分の前記レイアップ表面は、前記レイアップ形態において前記成形要素の前記レイアップ表面から放

10

20

30

40

50

射方向に離間していてもよい。

【0022】

前記第1および第2フランジ成形表面は、少なくとも部分的に放射方向に伸びていてもよい。前記第1および第2フランジ成形表面は、実質的に放射方向に伸びていてもよい(すなわち、実質的に前記ツールの軸に垂直であってもよい)。

【0023】

前記成形要素および前記フィラー要素は、交互に配置されてもよい。前記成形要素および前記フィラー要素は、前記ツールの軸の周りに交互に配置されていてもよい。

【0024】

前記ツールは、さらに、前記成形アセンブリを前記レイアップ形態から前記成形形態に移動させるための駆動手段を有していてもよい。前記駆動手段は、複数の駆動ユニットを有し、駆動ユニットのそれぞれは、少なくとも一つの前記成形要素を移動させるように配置されている。前記駆動ユニットのそれぞれは、そのまたは各成形要素、および隣り合うフィラー要素を、前記レイアップ形態に対応するそれぞれの後退位置から、前記成形形態に対応する伸展位置に移動させるように構成している。前記駆動ユニットのそれぞれは、前記成形要素がそのそれぞれの成形位置に到達した後に、前記フィラー要素のそれぞれが、そのそれぞれの成形位置に到達するように構成している。空動き連結部(lost motion connection)が、前記駆動ユニットのそれぞれと前記成形要素のそれぞれの間に設けられている。前記空動き連結部は、前記駆動ユニットから離れるように前記成形要素を付勢する弾性手段を有してもよい。

10

20

【0025】

前記駆動ユニットのそれぞれは、ガイドブロックを有してもよい。前記成形要素のそれぞれは、ガイドロッドまたはガイドレールによって前記ガイドブロックに対する移動がガイドされてもよい。前記弾性手段は、前記ガイドブロックと前記成形要素の間で作動するスプリングを有してもよい。前記ガイドブロックは、前記フィラー要素が前記ガイドブロックに対して相対的に移動しないように、前記フィラー要素に固定して締め付けられてもよい。

【0026】

前記ツールは、環状のまたは半環状の部品を成形するためのものであってもよい。前記ツールは、ガスタービンのエンジンのケースを成形するためのものであってもよい。

30

【0027】

本発明の第5の観点によれば、湾曲体および一体湾曲フランジを有する複合材料部品を成形するための装置が提供される。前記装置は、本発明の第4の観点に係るツールと、前記ツールに受容される前記プリフォームを覆って前記ツールに対して取り外し可能に取り付け可能な対抗する支持体と、を有している。前記対抗する支持体は、使用時にプリフォームの領域が前記成形アセンブリと前記対抗する支持体の間で変形して前記部品の前記フランジを成形するように、前記成形アセンブリの前記フランジ成形表面に対向するように配置された対抗する成形表面を有している。

【0028】

本発明は、添付した図面を参照して、例によって説明される。

40

【図面の簡単な説明】

【0029】

【図1】図1は、ガスタービンエンジンの切断図を概略的に示す。

【図2】図2は、図1のガスタービンエンジンのケースを概略的に示す。

【図3】図3は、複合材料部品を成形するための装置の部分断面図を概略的に示し、図において装置の成形要素はレイアップ形態で示されている。

【図4】図4は、図3の装置の部分断面図を概略的に示し、図において成形要素は装置の体部分に対して移動している。

【図5】図5は、図3および図4の装置の部分断面図を概略的に示し、図において成形要素は成形形態にある。

50

【図6】図6は、レイアップ形態にある装置の成形アセンブリを放射方向から見た図を概略的に示す。

【図7】図7は、レイアップ形態にある成形アセンブリの平面図を概略的に示す。

【図8】図8は、成形形態にある成形アセンブリを放射方向から見た図を概略的に示す。

【図9】図9は、成形形態にある成形アセンブリの平面図を概略的に示す。

【図10】図10は、成形アセンブリの駆動機器を概略的に示す。

【図11】図11は、図3～図10の装置の斜視図を概略的に示す。

【発明を実施するための形態】

【0030】

図1は、前方側および機尾側のフランジ16、18を備える環状のケース14に支持されている外側ナセル12を有するガスタービンエンジン10を示す。ケース14は、エンジン10の軸20を中心としており、複数のファンブレードを有するファン22を収容する。前方側および機尾側の環状ケース箱24、26は、ナセル12の前方側および後方側の部分を支持する。

10

【0031】

図2に示すように、ケース14は、略円筒状の湾曲した本体28を有し、本体の湾曲に対して放射方向外方に伸びている前方側および後方側のフランジ16、18が設けられている。

【0032】

ケース14は、炭素繊維強化ポリマー(Carbon Fibre Reinforced Polymer: CFRP)のような複合材料部品によって構成している。特に、ケース14は、予め含浸される(プリプレグされる)とともにレイアップ工程および硬化工程において型に適用される単一指向性の複合材料テープの複数の層(ply)を有している。

20

【0033】

図3～図5は、複合材料ケース14を製造するための装置100の断面図を示す。

【0034】

装置100は、工場の床のような水平面に載置されるように構成された略環状のツール102を有している。そのため、その中心軸(不図示)は垂直に伸びているが、他の実施形態ではどの方向で支持されていてもよい。ツール102は、複数の成形要素106およびフィラー要素(不図示)と体部分104とを備える成形アセンブリ105を支持するための環状支持構造103を有している。

30

【0035】

体部分104は、周方向に伸びる複数の湾曲体パネル108を有しており、複数の湾曲体パネル108は、全体で複合プリフォーム200の円筒状のレイアップ表面110を規定する。本実施形態では、湾曲体パネル108は6枚あり、それぞれが、60度の角度範囲を有している。体部分104には、湾曲体パネル108の放射方向内方の表面に取り付けられるとともに湾曲体パネル108およびその近くの体部分104の外側レイアップ表面110上に配置されたプリフォーム200を加熱する複数のヒーターマット116を備える体ヒーター114が、設けられている。この例では、体パネル108は、熱伝導性の

40

【0036】

成形アセンブリ105は、駆動機器(不図示)によって、体部分104上において、支持構造103に取り付けられており、支持構造103および体部分104に対して放射方向に、後退位置またはレイアップ位置(例えば図3)と伸展位置または成形位置(例えば図5)の間において移動可能な複数の成形要素106を有している。成形要素106は、ツール102の周りにおいて周方向に配置されている。

【0037】

各成形要素106は、周方向に伸びる放射方向外方のレイアップ表面120を有している。外方のレイアップ表面120は、成形アセンブリ105がレイアップ形態(すなわち

50

、成形要素がレイアップ位置にある形態)において、隣り合う体部分104のレイアップ表面110に対して、実質的に接触(contiguous)し、かつ、連続するように構成している。レイアップ形態では、複数の成形要素106の複数のレイアップ表面120は、ツール102の軸の周りにおいて、互いに実質的に連続である。

【0038】

成形形態では、複数の成形要素の複数のレイアップ表面120は、隣り合う体部分104のレイアップ表面110から放射方向に離間しており、複数の成形要素の間には、周方向に伸びる隙間がある。

【0039】

成形要素106は、各要素120のレイアップ表面120が、成形位置におけるレイアップ表面120の放射方向の位置に応じた曲率半径を有するように構成している。したがって、レイアップ表面120は、成形位置にある場合、真の周方向に伸びており、後退位置またはレイアップ位置にある場合、略周方向(または実質的に周方向)に伸びている。

【0040】

この例では、各成形要素106は、半環状ブロックの形または扇形であり、放射方向外方のレイアップ表面120を規定し、放射方向に伸びている4つの側面を有している。4つの側面は、下方および上方の側面122、124と、角度方向に離間した2つの側面(不図示)と、である。下方の側面122は、下記に詳述するように、成形工程の間、第1フランジ成形表面として機能する。本実施形態では、各フランジ成形主要部分106は、角度範囲12度を有し、そのため、ツール102は、30個の分離したフランジ成形主要部分

【0041】

各フランジ成形主要部分106は、空洞126を有しており、空洞126には、フランジ成形主要部分106を加熱するためのフランジヒーター123が配置されている。各フランジ成形主要部分106は、熱伝導性の金属、特にステンレス鋼やアルミニウムによって構成している。フランジヒーター123および体ヒーター114は、下記に詳述するように、フランジ成形工程および硬化工程を制御するための制御部(不図示)に接続されている。

【0042】

図6~9に示すように、成形アセンブリ105は、付加的に、複数のフィルター要素107を有していてもよい。複数のフィルター要素107は、半環状ブロックの形であり、成形アセンブリ105のレイアップ形態および成形形態のそれぞれに応じて、放射方向内方の後退位置またはレイアップ位置から、放射方向外方の伸展位置または成形位置に、移動するように構成している。ブロックは、放射方向外方のフィルター表面150、環状に離間した側面152、154、および、下方および上方の側面156、158を有している。下方の側面156は、下記に詳述するように、成形工程の間、第2フランジ成形表面を形成する。

【0043】

レイアップ形態(図6および図7)では、フィルター要素107は、成形要素106のレイアップ表面の放射方向内方に配置されており、それによって、フィルター要素は、放射方向外方の位置から隠れる。複数の成形要素106は、テーパ状の角度方向に離間する側面160、162を有する。側面160、162は、成形アセンブリのレイアップ形態では、それらの間でフィルター要素107(図7に最もよく示されている)を受容するため収容部を規定する。

【0044】

成形形態(図8および図9)では、複数のフィルター要素107は、フィルター要素107の第2フランジ成形表面156が成形要素106の第1フランジ成形表面122に実質的に連続的となるように、複数の成形要素106の間の周方向に伸びている複数の隙間に入り込むように伸びている。さらに、成形形態では、放射方向外方のフィルター表面150は、複数の成形要素106の複数のレイアップ表面120の隙間において周方向に伸びてい

10

20

30

40

50

る隙間に入り込むように伸びている。そのため、レイアップ表面 1 2 0 および フィラー 表面 1 5 0 は、実質的に連続な周方向に伸びる面を形成する。

【 0 0 4 5 】

成形要素 1 0 6 および フィラー 要素 1 0 7 は、これらをそれぞれのレイアップ位置と伸展位置との間で移動させるための駆動機器（不図示）に接続されている。

【 0 0 4 6 】

図 3 ~ 図 5 を見返すと、ツール 1 0 2 は、成形アセンブリ 1 0 5 上に配置されるとともに、レイアップ形態の成形要素 1 0 6 のレイアップ表面 1 2 0 と接触し、かつ、連続するように配置される放射方向外方のレイアップ表面 1 3 0 を備える略円筒状の連続部分 1 2 8 を有している。連続部分 1 2 8 は、支持構造 1 0 3 上に支持されており、複数の連続パネル 1 3 1 を有している。

10

【 0 0 4 7 】

体部分 1 0 4 のレイアップ表面 1 1 0、1 2 0、1 3 0、成形要素 1 0 6、および、ツール 1 0 2 の連続部分 1 2 8 は、全体として、円筒状のプリフォーム 2 0 0 をレイアップするための略円筒状の連続的なレイアップ表面 1 3 2 を規定する。

【 0 0 4 8 】

ツール 1 0 2 は、ツール 1 0 2 の周方向範囲において連続部分 1 2 8 の上を角度方向に離間するとともに、フランジ支持構造 1 3 6 に連結するための複数の取付部 1 3 4 をさらに有する。フランジ支持構造 1 3 6 は、ツールのレイアップ表面 1 3 2 上に配置されるプリフォーム 2 0 0 の周りに伸びるように構成した環状枠の形状であり、ツール 1 0 2 およびフランジ支持構造 1 3 6 のそれぞれの取付部 1 3 4、1 3 5 を連携させることによって、ツール 1 0 2 に取外し可能に取り付け可能である。例えば、取付部 1 3 4、1 3 5 は、ボルトによって連結されてもよい。

20

【 0 0 4 9 】

フランジ支持構造 1 3 6 は、成形したフランジの形状を制御するために、フランジ成形工程の間、ツール 1 0 2 のフランジ要素 1 0 6 および フィラー 要素 1 0 7 のフランジ成形表面 1 2 2、1 5 6 のそれぞれに対抗するように配列された対抗するフランジ支持部 1 3 7 を有している。

【 0 0 5 0 】

特に、対抗するフランジ支持部 1 3 7 は、ツールのレイアップ表面に配置されているプリフォーム 2 0 0 に隣接するように配置しており、部品が成形工程で成形されるのに伴い、部品のフランジ領域を形成するための環状の対抗する成形表面 1 4 0 を規定する。対抗する成形表面 1 4 0 は、実質的に放射方向（図 3 ~ 図 5 では、水平方向）を向き、成形アセンブリ 1 0 5 のフランジ成形表面 1 2 2、1 5 6 の水平面に対して、所望のフランジ厚みに対応する距離の分、軸方向下方に配置される。対抗するフランジ成形表面 1 4 0 は、部品のフランジ領域と本体領域の遷移領域の交わる曲がり領域または遷移領域を形成するための、放射方向内方の曲がり部分または遷移部分を有している。本実施形態では、遷移部分は、比較的小さい曲率を有しており、そのため、連続的な曲げ部が、複合材料部品の本体部およびフランジの間にある。特に、本実施形態では、フランジ成形部分は、約 6 5 mm の放射方向範囲を備えるフランジを成形するように配置されており、フランジの曲率半径は約 1 0 mm である。

30

40

【 0 0 5 1 】

フランジ支持構造 1 3 6 は、一体取付部および加熱要素をさらに有している。それらによって、対抗するフランジ支持部 1 3 7 は、成形および硬化のために取り付けられ、加熱される。

【 0 0 5 2 】

図 1 0 は、成形アセンブリ用の駆動機器 1 3 8 を示す。駆動機器 1 3 8 は、複数の駆動ユニットを有している。各駆動ユニットは、隣り合う成形要素 1 0 6 および フィラー 要素 1 0 7 のペアのそれぞれ用の回転モータ 1 9 0 を有し、リニアガイドロッド 1 9 2 を、放射方向からわずかにオフセットするガイド方向に沿って駆動するように配置されている（

50

他の実施形態では、ガイド方向は、実質的に放射方向でもよい)。ガイドロッド192は、ファイラ要素107に固着したガイドブロック194に連結されており、圧縮バネ196によって成形要素106に連結されている。ガイドブロックは、支持構造103に固着しているガイドレール(不図示)に沿って移動するように拘束されている。駆動ユニットは、要素106、107のそれぞれの放射方向の動きを止めるための放射方向の止め具(不図示)も含む。駆動ユニットは、成形要素106およびファイラ要素107を、それぞれのレイアップ位置からそれぞれの成形位置まで徐々に移動させるように構成している。特に、圧縮バネ196は、ガイドブロック194と成形要素106の間に空動き連結部を提供する。そのため、使用時に、成形要素106が、それぞれの成形位置に到達し、ファイラ要素107が、隣り合う成形要素106の間の成形位置に実質的に伸ばされる。

10

【0053】

図11は、装置100の完全な環の6分の1に対応する一部を示し、特に、体部分104、5つの成形要素106、連続部分128、を含むツール102の配置を、フランジ支持構造136および駆動機器138の図示の5つのフランジ成形部分106に対応する一部とともに示す。

【0054】

装置100を使用して複合材料部品を成形する方法を、例によって、図3～図11を参照して、説明する。

【0055】

装置100は、床のような支持表面上に載置されている。そのため、装置100の中心軸は、垂直方向に伸びている。装置100は、仮にフランジ支持構造136が取付けられていた場合、取り外すことによって、レイアップ工程のために準備される。さらに、駆動機器138(図10)は、成形アセンブリ105がレイアップ形態に戻るよう制御される。複数の成形要素106は、周方向に互いに隣り合っている。

20

【0056】

成形アセンブリがレイアップ形態(図3、6、7)にある場合、体部分104、成形アセンブリ105(成形要素106)、および連続部分128の放射方向外方の表面によって、ツール102上に連続的なレイアップ表面132が規定される。このレイアップ表面132は、放射方向外方の位置からアクセス可能である。

【0057】

本実施形態では、剥離層(不図示)は、レイアップ工程の開始前に、レイアップ表面132の上に被せられる。

30

【0058】

複合材料を予め含浸した単一指向性のテープが自動テープ敷設機(Automatic Tape Laying: ATL)によって、連続層状または複数の層状に、連続したレイアップ表面132を覆うように適用されるレイアップ工程が行われる。そのため、実質的に円筒状の複合材料プリフォーム200が、ツール102上に形成される。本実施形態では、複数のテープは、ツールの軸に垂直な平面に対して±60度および90度(すなわち垂直)の方向の組合せで適用され、かつ、体部分104および成形要素106のレイアップ表面110、120を覆うように伸びている。他の方法の例では、レイアップ工程は、手動で行われてもよいし、または、自動繊維配置機(Automatic Fibre Placement: AFP)や自動テープ巻き機のような他の方法を使用することで行われてもよい。

40

【0059】

複合材料は、ツールの体部分104上に伸びている体領域206およびフランジ成形要素のレイアップ表面120上に伸びているフランジ領域208を有するプリフォームを供給するため、ツールに適用される。他の方法の例では、フランジ領域208は、付加的に、ツールの連続部分128のレイアップ表面130上に部分的に伸びていてもよく、および/または、フランジ領域208から伸びるプリフォームの連続的な領域があってもよく、連続的な領域は、成形または硬化の後、切除されてもよい。

50

【 0 0 6 0 】

この例では、複合材料は、1 0 0 0 mmの軸方向長さおよび6 5 mmのフランジ半径を備えるガスタービンのケース用のプリフォーム2 0 0を供給するため、ツールに適用される。複合材料は、体領域2 0 6が、体部分1 0 4上で1 0 0 0 mmの軸方向範囲を有し、かつ、フランジ領域が成形アセンブリ上で少なくとも6 5 mmの軸方向範囲を有するように、ツールに適用される。

【 0 0 6 1 】

レイアップ工程の完了後、粘着性の複数のテープ2 0 2は、環状のループ状にプリフォーム2 0 0の上方および下方の体部分1 0 4および連続部分1 2 8のそれぞれに適用され、真空バッグ2 0 4は、プリフォーム2 0 0を覆うように配置され、ツール1 0 2に対して複数のテープ2 0 2でシールされる。

10

【 0 0 6 2 】

複数の真空チューブ（不図示）は、真空バッグを通り抜けてツール1 0 2と真空バッグ2 0 4の間に囲まれた空間に向かって伸びており、真空ポンプのような真空源は、プリフォーム2 0 0によって占められた空間に部分真空（partial vacuum）を形成するために、複数の真空チューブに適用される。この例では、周囲の雰囲気からの不均衡な圧力が、真空バッグを介してプリフォーム2 0 0上に適用されるように、部分真空が形成される。

【 0 0 6 3 】

成形工程は、制御部が加熱機器（すなわち体ヒーター1 1 4およびフランジヒーター1 2 3）に、プリフォーム2 0 0を成形閾値温度まで加熱させることによって開始される。成形閾値温度は、例えば、8 0 である。

20

【 0 0 6 4 】

プリフォーム2 0 0が成形閾値温度に到達した時、制御部は、駆動機器1 3 8に、複数の成形要素1 0 6および複数のフィルター要素を放射方向外方にレイアップ形態から成形形態（図3～5および図6～9）に移動させる。複数の成形要素1 0 6が、放射方向外方に移動するのに伴って、周方向の複数の隙間が、複数の成形要素1 0 6の間に形成され、複数のフィルター要素1 0 7は、これらの隙間に入り込むように伸びる。

【 0 0 6 5 】

フランジ成形部分1 0 6が放射方向外方に移動するのに伴って、プリフォームのフランジ領域2 0 8は、レイアップ表面1 2 0上をスライドし、第1フランジ成形表面1 2 2（すなわちフランジ成形部分1 0 6の背面）および第2フランジ成形表面1 5 6（すなわちフィルター部分1 0 7の背面）上に配置される。第1フランジ成形表面1 2 2および第2フランジ成形表面1 5 6は、ともに、実質的に連続的なフランジ成形表面を形成する。フランジ成形部分1 0 6の移動は、フランジ領域2 0 8をフランジ成形表面1 2 2、1 5 6と対抗する支持要素1 3 7のフランジ対向面1 4 0の周囲および間において塑性変形させる。そのため、部品の放射状フランジが成形される。

30

【 0 0 6 6 】

成形工程の間、プリフォームの体領域2 0 6は、ツール1 0 0の体部分1 0 4に対向する位置に実質的に留まり、対抗する支持要素1 3 7によって位置が保たれる。成形アセンブリ1 0 5は、成形工程の間にプリフォームに皺を形成することなく複合材料プリフォーム2 0 0の複数の層が互いに相対的に移動することを確実にするため、成形工程の間に、約1 2 0 mm / 時のようにゆっくりと移動するように構成されている。

40

【 0 0 6 7 】

フランジ成形工程が完了した後（図5、8、9）、制御部は、硬化工程を開始し、加熱機器に、成形されたフランジ領域および遷移領域を含むプリフォーム2 0 0を、少なくとも硬化閾値温度まで加熱させる。硬化閾値温度は、本実施形態では、1 3 5 である。制御部は、不均衡な圧力が真空バッグを介してプリフォームに適用されるように、真空源をさらに制御する。

【 0 0 6 8 】

50

6時間の硬化期間の後、制御部は、ヒーターの電源をOFFにし、硬化したケース14を、ツール102上で冷却することができる。フランジ支持構造136は、ツール102から取り除かれ、真空バッグおよび関連する設備が、硬化した部品から取り除かれる。フランジアセンブリ105は、レイアップ形態に戻り、硬化したケース14は、ツールから取り除かれる。

【0069】

次に、ケース14は、プリフォームにおいてフランジの所望の寸法を超えて伸びている全ての連続的な部分を取除くために、トリムされる。

【0070】

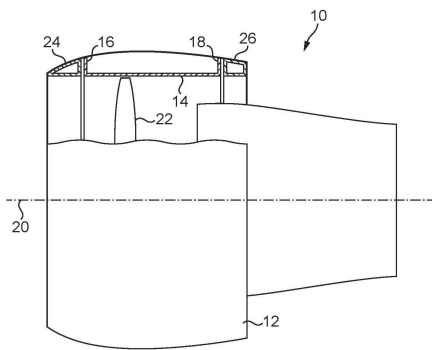
本発明は、複数の成形要素の間に周方向に複数の隙間が形成されるという固有の問題にも関わらず、成形工程の間に成形要素を放射方向外方に移動させることによって、湾曲したフランジ状の部品をプリフォームから成形させる。成形アセンブリのフィラー要素は、実質的に連続的なフランジ成形表面が提供されるように、複数の隙間のそれぞれに入り込むように構成されている。

10

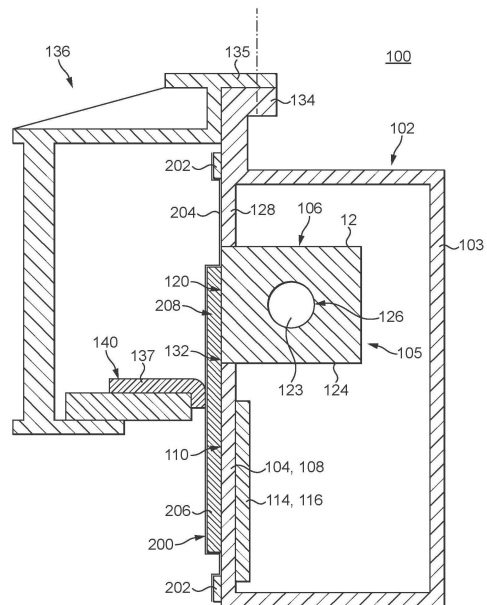
【0071】

実質的に連続という表現は、2以上の表面によって規定される面の形状に段の変化がないことを意味することを意図としている。

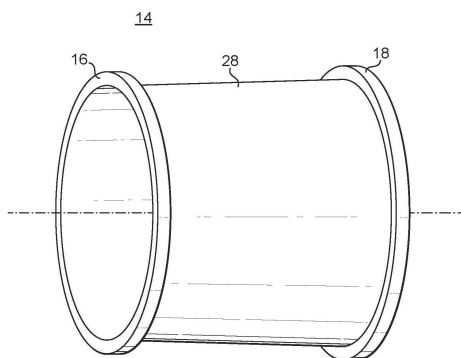
【図1】



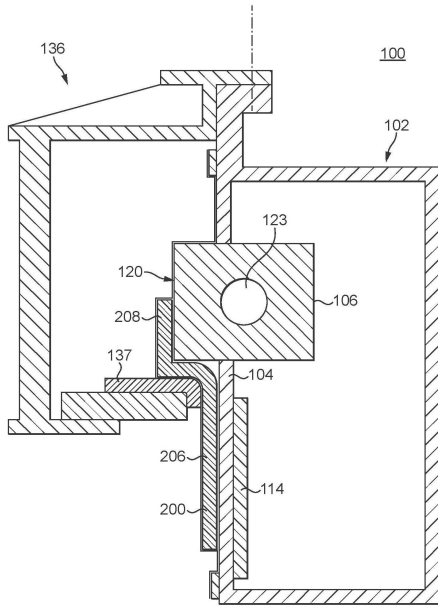
【図3】



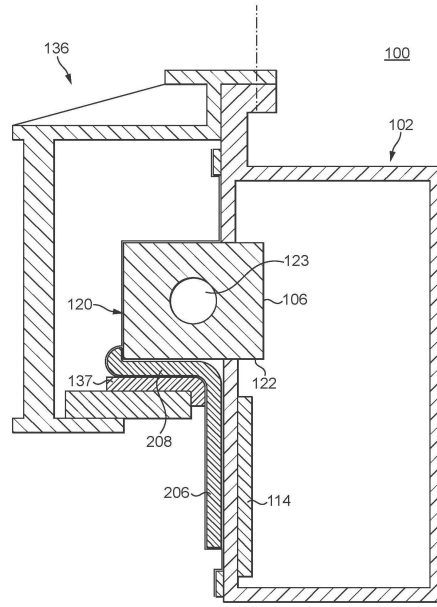
【図2】



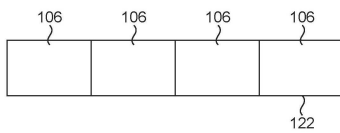
【図4】



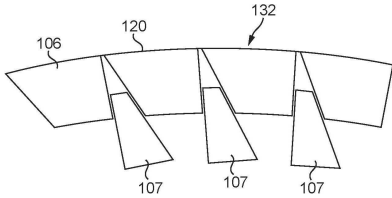
【図5】



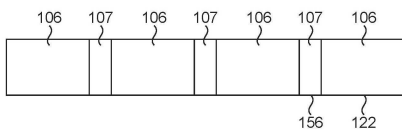
【図6】



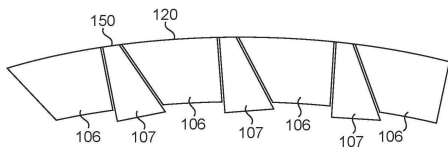
【図7】



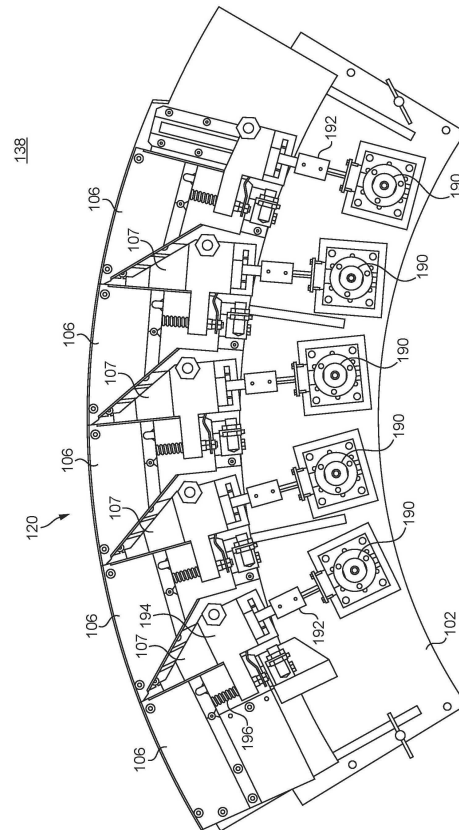
【図8】



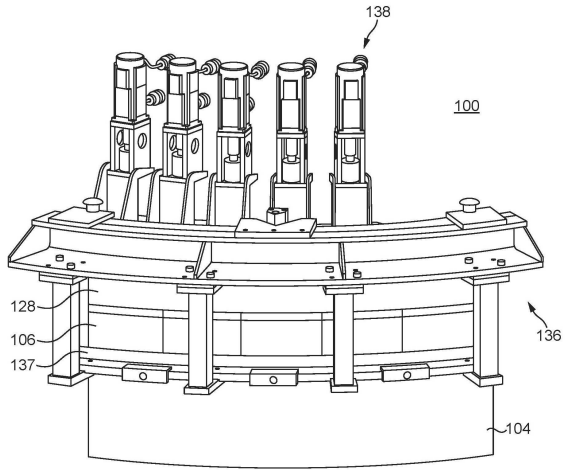
【図9】



【図10】



【 図 1 1 】



フロントページの続き

- (72)発明者 ワイルズ, ゲーリー
英国, ダービー, ピーオー ボックス 31, ケアオブ ロールス-ロイス パブリック リミテ
ッド カンパニー
- (72)発明者 マレンゴ, ジョバンニ アントニオ
英国, ダービー, ピーオー ボックス 31, ケアオブ ロールス-ロイス パブリック リミテ
ッド カンパニー
- (72)発明者 パートン-スミス, テレンス マーク
英国, ダービー, ピーオー ボックス 31, ケアオブ ロールス-ロイス パブリック リミテ
ッド カンパニー

審査官 一宮 里枝

- (56)参考文献 特表2014-504220(JP, A)
特開昭49-071062(JP, A)
米国特許出願公開第2013/0074572(US, A1)
実開昭60-056525(JP, U)
実開昭57-189817(JP, U)

- (58)調査した分野(Int.Cl., DB名)
- | | |
|------|---------------|
| B29C | 70/00 - 70/88 |
| B29C | 43/12 |
| B29C | 53/00 - 53/84 |