



(12)发明专利申请

(10)申请公布号 CN 110113853 A
(43)申请公布日 2019.08.09

(21)申请号 201910446788.1

(22)申请日 2019.05.27

(71)申请人 贵州大学

地址 550025 贵州省贵阳市花溪区贵州大
学花溪北校区科技处

(72)发明人 张启龙 陈湘萍

(74)专利代理机构 贵阳中新专利商标事务所
52100

代理人 胡绪东

(51) Int. Cl.

H05B 37/02(2006.01)

F21V 23/04(2006.01)

F21V 33/00(2006.01)

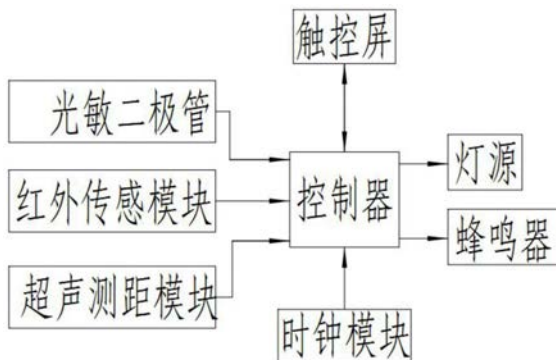
权利要求书1页 说明书2页 附图5页

(54)发明名称

一种台灯智能控制装置

(57)摘要

本发明公开了一种台灯智能控制装置,包括控制器、光敏二极管、红外传感模块、定时模块和超声测距模块,光敏二极管、红外传感模块、定时模块和超声测距模块与控制器电连接,光敏二极管用于探测光强度,红外传感模块用于探测是否有人靠近,定时模块用于设置定时和显示时间,超声测距模块用于探测人体离台灯距离,控制器还连接有蜂鸣器,蜂鸣器用于定时提醒和定距提醒。本发明增加光敏二极管、红外传感模块和超声测距模块,采用光敏二极管能够根据光强度变化进行亮度调节,实现节能和智能护眼,采用红外传感模块,能够实现“人来灯亮、人走灯灭”,自动控制灯源开闭,采用超声测距模块,人一旦离台灯太近蜂鸣器就报警,提醒人调整自己的坐姿,否则容易造成驼背和颈椎病,大大增加了台灯的功能性。



1. 一种台灯智能控制装置,其特征在于:包括控制器、光敏二极管、红外传感模块、定时模块和超声测距模块,光敏二极管、红外传感模块、定时模块和超声测距模块与控制器电连接,光敏二极管用于探测光强度,红外传感模块用于探测是否有人靠近,定时模块用于设置定时和显示时间,超声测距模块用于探测人体离台灯距离,控制器还连接有蜂鸣器,蜂鸣器用于定时提醒和定距提醒。

2. 根据权利要求1所述的一种台灯智能控制装置,其特征在于:控制器还通过无线模块连接到便携式终端。

一种台灯智能控制装置

技术领域

[0001] 本发明涉及一种台灯智能控制装置,属于台灯技术领域。

背景技术

[0002] 传统台灯功能单一,与当前家电的智能化、人性化和低碳设计相悖的问题,而且不能实现光控变化。

发明内容

[0003] 本发明要解决的技术问题是:提供一种台灯智能控制装置,以解决上述现有技术中存在的问题。

[0004] 本发明采取的技术方案为:一种台灯智能控制装置,包括控制器、光敏二极管、红外传感模块、定时模块和超声测距模块,光敏二极管、红外传感模块、定时模块和超声测距模块与控制器电连接,光敏二极管用于探测光强度,红外传感模块用于探测是否有人靠近,定时模块用于设置定时和显示时间,超声测距模块用于探测人体离台灯距离,控制器还连接有蜂鸣器,蜂鸣器用于定时提醒和定距提醒。

[0005] 优选的,上述控制器还通过无线模块连接到便携式终端。

[0006] 本发明的有益效果:与现有技术相比,本发明增加光敏二极管、红外传感模块和超声测距模块,采用光敏二极管能够根据光强度变化进行亮度调节,实现节能和智能护眼,采用红外传感模块,能够实现“人来灯亮、人走灯灭”,自动控制灯源开闭,采用超声测距模块,人一旦离台灯太近蜂鸣器就报警,提醒人调整自己的坐姿,否则容易造成驼背和颈椎病,大大增加了台灯的功能性。

附图说明

[0007] 图1是本发明的控制原理结构图;

图2是控制器电路示意图;

图3是灯源电路示意图;

图4是无线模块电路示意图;

图5是总电源模块电路示意图;

图6是时钟模块电路示意图;

图7是蜂鸣器电路示意图;

图8是红外传感模块和超声测距模块电路示意图;

图9是SIM900A电源电路图;

图10是SIM卡座电路示意图。

具体实施方式

[0008] 下面结合附图及具体的实施例对本发明进行进一步介绍。

[0009] 实施例1:如图1-图10所示,一种台灯智能控制装置,包括控制器、光敏二极管、红外传感模块、定时模块和超声测距模块,光敏二极管、红外传感模块、定时模块和超声测距模块与控制器电连接,光敏二极管用于探测光强度,红外传感模块用于探测是否有人靠近,定时模块用于设置定时和显示时间,超声测距模块用于探测人体离台灯距离,控制器还连接有蜂鸣器和台灯灯源以及电源模块、触控屏,蜂鸣器用于定时提醒和定距提醒。

[0010] 优选的,上述控制器还通过无线模块连接到便携式终端。

[0011] 本发明的优点如下:

(1) 智能护眼:现在台灯不能根据环境自动调光,所以既不节能还伤眼睛,采用光敏二极管感光,让台灯自动调节灯光亮度,不但节能还护眼;

(2) 智能开关:用红外传感模块实现“人来灯亮、人走灯灭”;

(3) 定时学习:安装一个定时器,人可以看时间,也可以设置定时,定时时间一到,蜂鸣器就报警提醒人休息一下,注意用眼,也提高学习效率;

(4) 调整坐姿:在台灯上安装一个超声测距模块,人一旦离台灯太近蜂鸣器就报警,提醒人调整自己的坐姿,否则容易造成驼背和颈椎病;

(5) 远程控制:还有一个通讯模块,当台灯自动熄灭功能出现故障时,亮着的台灯能给主人发短信,让主人回复短信,台灯立即自动断电,从而节能。

[0012] 以上所述,仅为本发明的具体实施方式,但本发明的保护范围并不局限于此,任何熟悉本技术领域的技术人员在本发明揭露的技术范围内,可轻易想到变化或替换,都应涵盖在本发明的保护范围之内,因此,本发明的保护范围应以所述权利要求的保护范围为准。

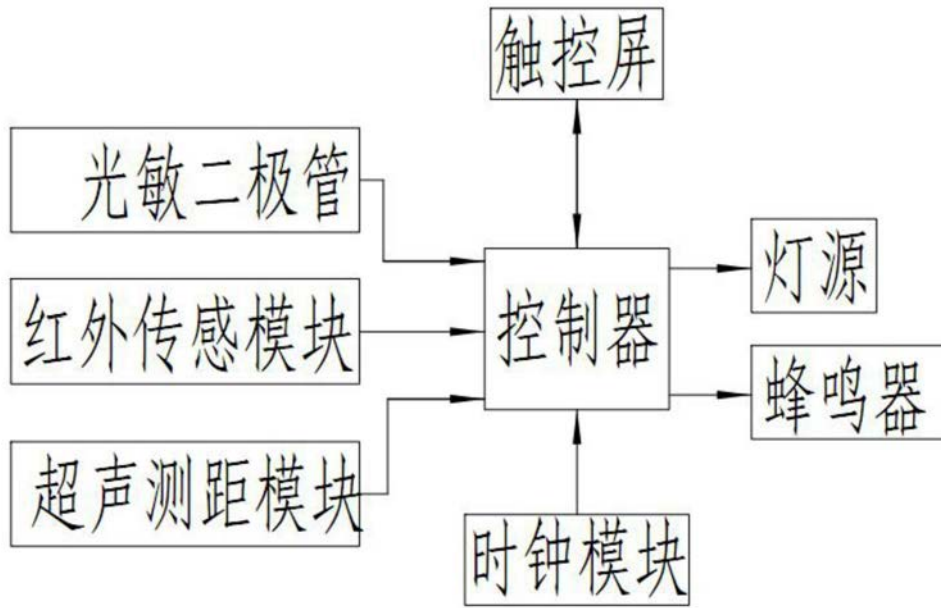


图1

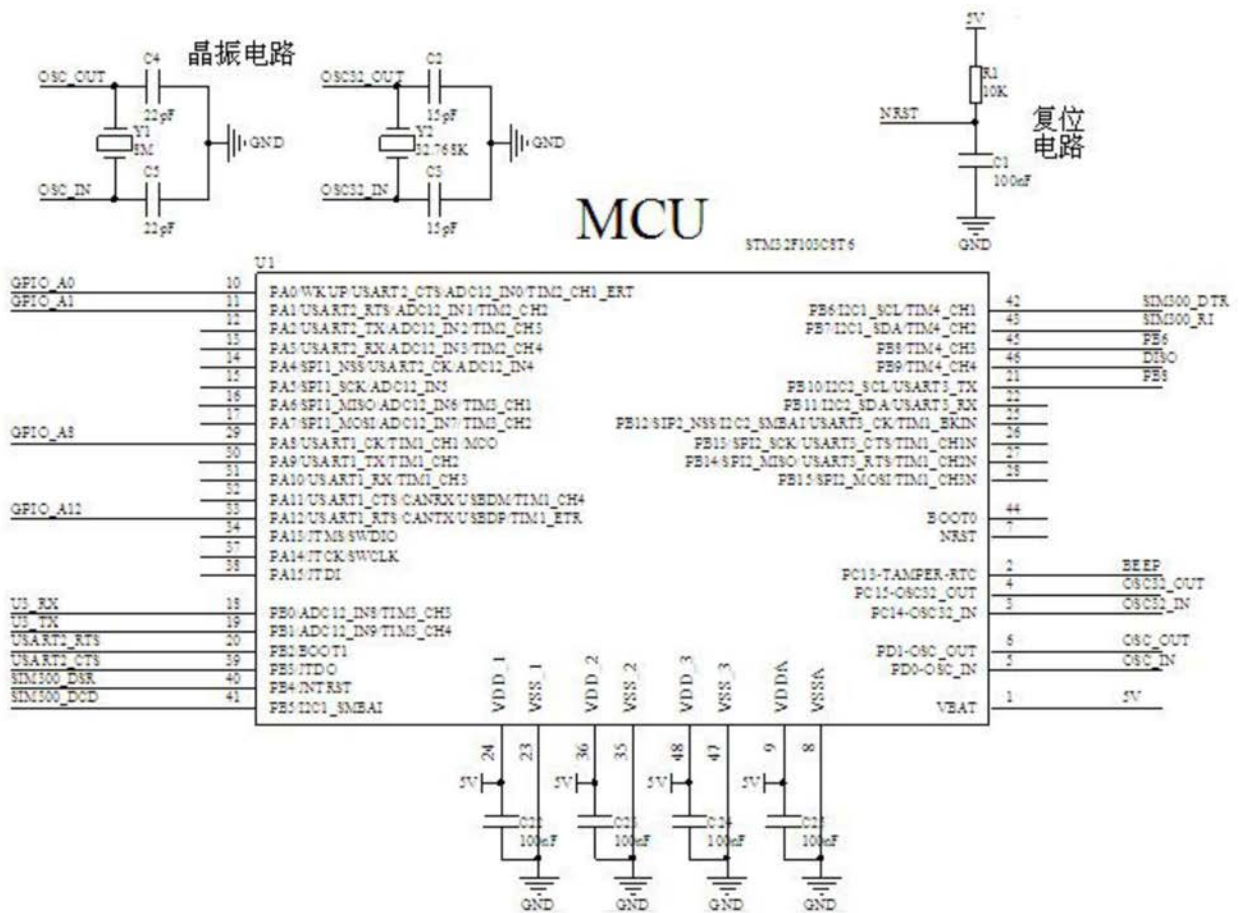


图2

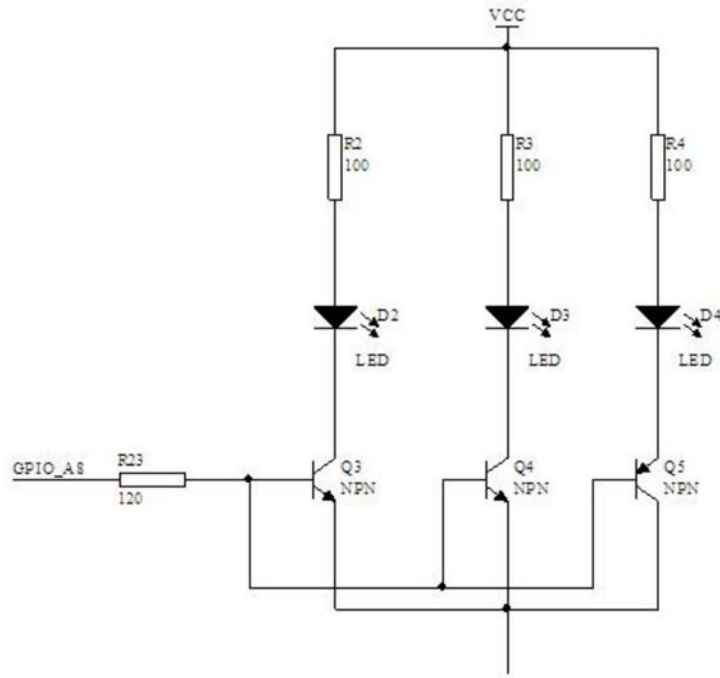


图3

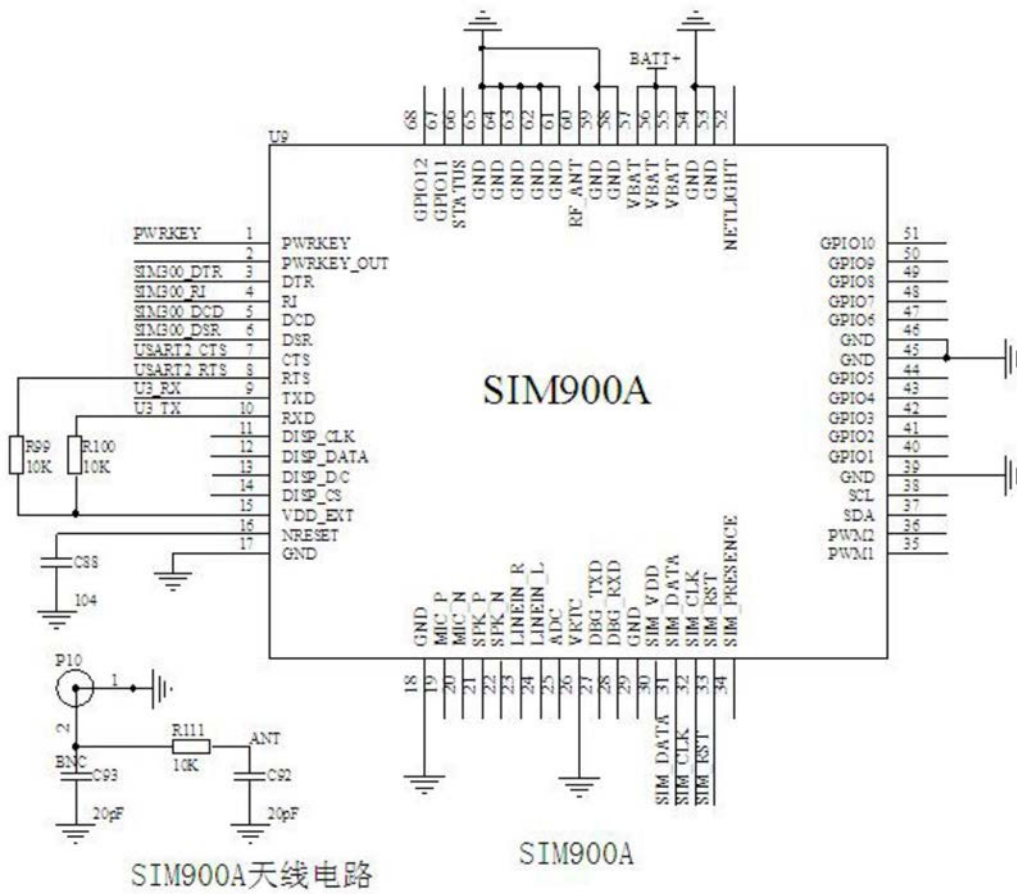


图4

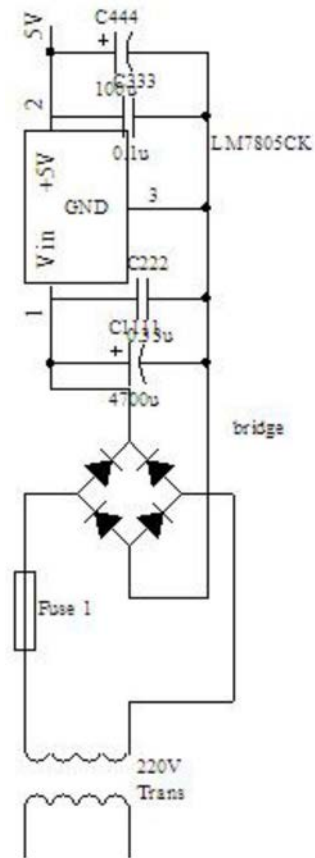


图5

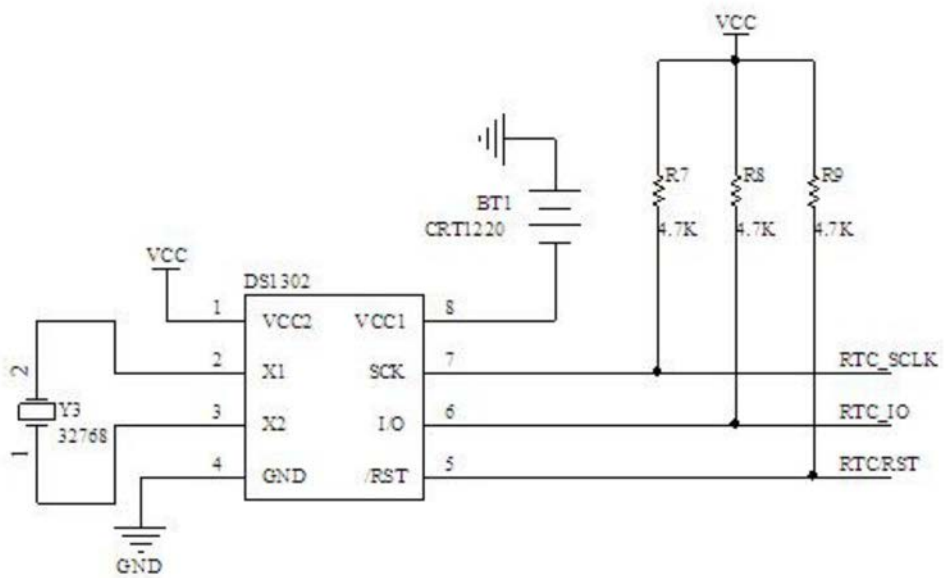


图6

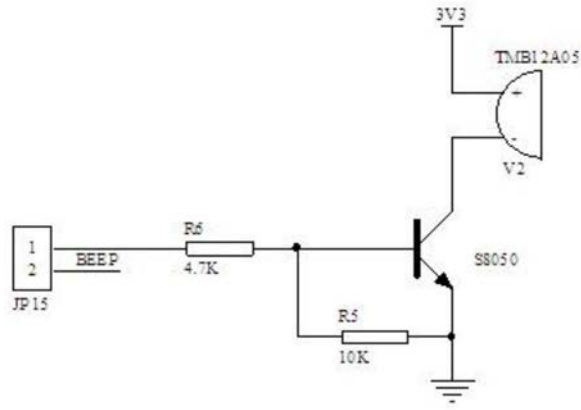


图7

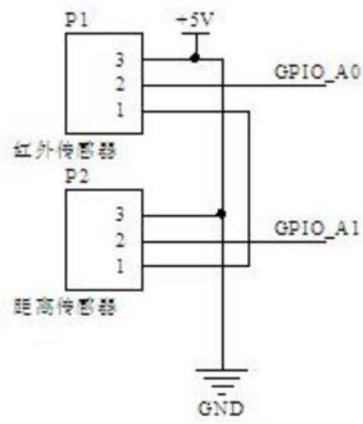


图8

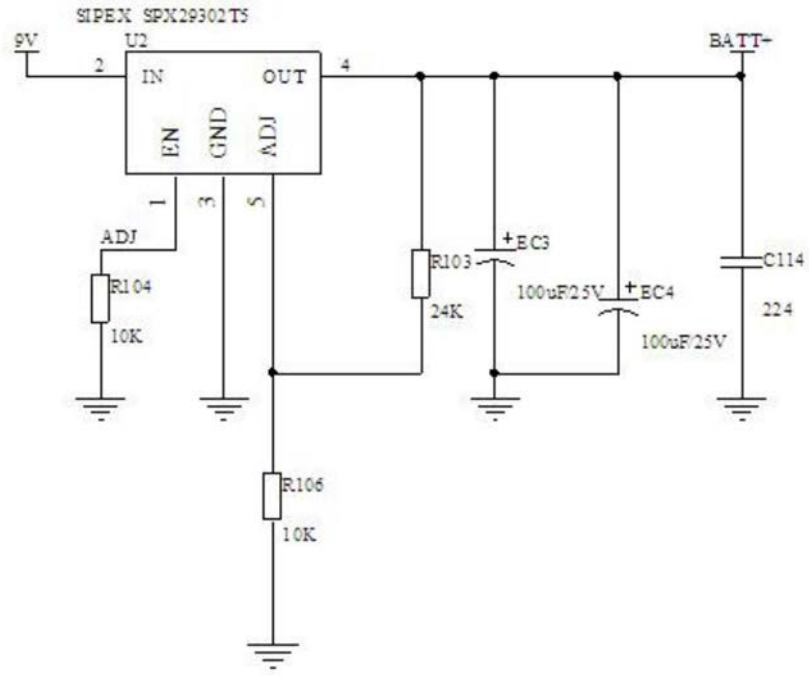


图9

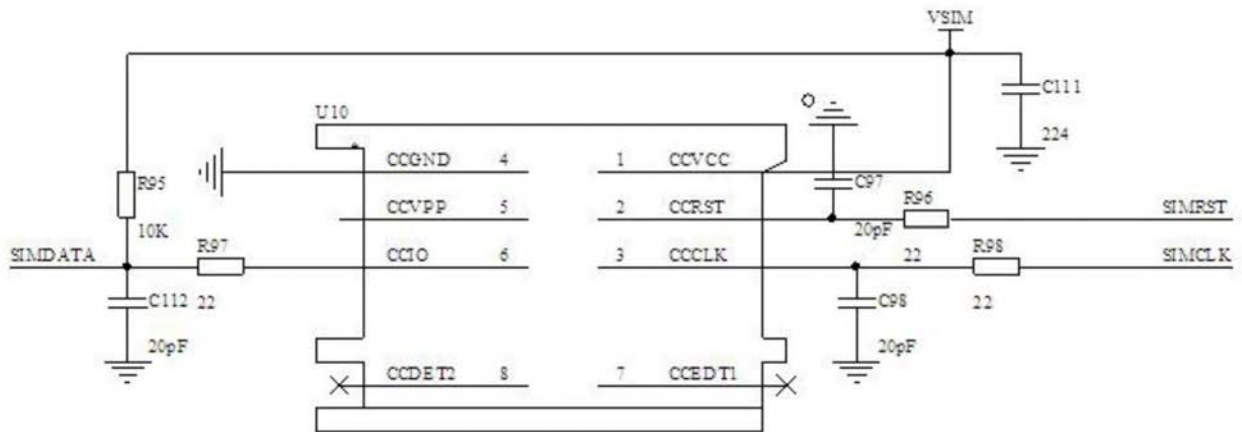


图10