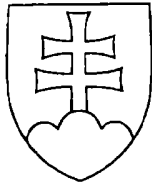


SLOVENSKÁ REPUBLIKA

(19)

SK



ÚRAD  
PRIEMYSELNÉHO  
VLASTNÍCTVA  
SLOVENSKEJ REPUBLIKY

ZVEREJNENÁ  
PATENTOVÁ PRIHLÁŠKA

- (22) Dátum podania prihlášky: 11. 10. 2001  
(31) Číslo prioritnej prihlášky: RM2000A000549  
RM2001U000012  
(32) Dátum podania prioritnej prihlášky: 16. 10. 2000  
29. 1. 2001  
(33) Krajina alebo regionálna organizácia priority: IT, IT  
(40) Dátum zverejnenia prihlášky: 7. 10. 2003  
Vestník ÚPV SR č.: 10/2003  
(62) Číslo pôvodnej prihlášky v prípade vylúčenej prihlášky:  
(86) Číslo podania medzinárodnej prihlášky podľa PCT: PCT/IT01/00516  
(87) Číslo zverejnenia medzinárodnej prihlášky podľa PCT: WO02/33664

(11), (21) Číslo dokumentu:

454-2003

(13) Druh dokumentu: A3

(51) Int. Cl.7 :

G07C 9/00

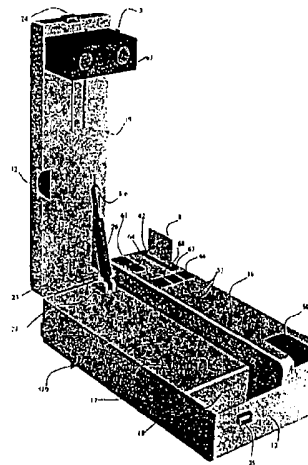
(71) Prihlasovateľ: ITALDATA INGEGNERIA DELL'IDEA S. P. A., Roma, IT;

(72) Pôvodca: Boccacci Roberto, Roma, IT;

(74) Zástupca: PATENTSERVIS BRATISLAVA, a. s., Bratislava, SK;

(54) Názov: Periférne zariadenie na získavanie biometrických a osobných dát najmä s cieľom pripraviť osobné doklady

(57) Anotácia:  
Periférne zariadenie na získavanie biometrických a osobných dát, obsahujúce v jednom obale zariadenie na identifikáciu operátora a autorizáciu jeho činnosti; prvú videokameru, ktorá sníma skutočné fotografie osoby žiadajúcej o daný doklad; druhú videokameru na získavanie osobných charakteristík umiestnených na karte, a zariadenie na snímanie odtlačkov prstov; a videospínač a spínač zdroja.



## PERIFÉRNE ZARIADENIE NA ZÍSKAVANIE BIOMETRICKÝCH A OSOBNÝCH DÁT NAJMÄ ZA ÚČELOM PRÍPRAVY OSOBNÝCH DOKLADOV

### Oblasť vynálezu

Vynález sa týka periférneho zariadenia na získavanie biometrických a osobných dát, pričom v podstate slúži ako periférne zariadenie hlavného počítača za účelom prípravy osobných dokladov, akými sú napríklad identifikačné karty.

### Doterajší stav techniky

V dnešnej dobe vyžaduje výroba identifikačnej karty, najmä laserovej karty, ale taktiež ostatných druhov identifikačných kariet, akými sú napríklad čipové karty a podobne, počítačovú techniku a množstvo periférnych zariadení, akými sú zariadenia na čítanie odtlačkov prstov, skener na získavanie osobných charakteristik, ako je podpis, video kamera na ukladanie obrysov tváre osoby, žiadajúcej o daný doklad, najmenej jedno zariadenie na čítanie / zapisovanie na kartu typu smart, tlačiareň na vizitky, alebo karty, ktoré sú tvorené hlavne z umelohmotných materiálov a zariadenie na čítanie / zapisovanie na laserové karty za účelom ukladania požadovaných dát na príslušný optický prúžok na jednej strane karty.

Príklad takéhoto zariadenia je objasnený v US – A – 5 268 963.

Takéto veľké množstvo periférnych zariadení musí byť umiestnené v blízkosti počítača, na ktorom pracuje operátor, zodpovedný za získavanie údajov priamo od osoby, žiadajúcej identifikačný doklad.

Každé periférne zariadenie musí byť spojené s počítačom za účelom vykonávania činnosti a zároveň musí byť zabezpečené príslušným spojením na zdroj energie. Kvôli tomuto veľkému množstvu a počtu typov spojení je nevyhnutné použitie dodatočných kariet, akými sú „multi port“ karty, ktoré sa umiestňujú do hlavného počítača a / alebo použitie iných zariadení, ako napríklad HUB USB (centrálne univerzálne sériové zbernice)(univerzálne sériové zbernice so spojovacími panelmi), mimo počítača.

Vo všetkých prípadoch je oblasť okolo operátora preplnená množstvom zariadení rozličných typov a ich spojovacích káblov, ktoré sú používané na prenos signálov, zabezpečenie prenosu príkazov a na zásobovanie energiou.

WO 99 16025 objasňuje zariadenie na biometrickú identifikáciu v jednom obale, obsahujúcom biometrický skener a kameru. Napriek tomu poskytuje daný spôsob celkový návrh na prenosné integrované zariadenie.

WO 98 18106 objasňuje neprenosné zostavenie na výrobu osobnej užívateľskej identifikačnej karty.

### Podstata vynálezu

Tento vynález bol navrhnutý za účelom predchádzania vyššie uvedených nevýhod a je založený na poznatkoch o tom, že je výhodnejšie umiestniť zariadenia na uchovávanie dát, získaných od osoby, žiadajúcej o doklad, oddelene od zariadení na samotnú tvorbu daného dokladu.

Cieľom vynálezu je teda zabezpečiť kompaktné a jednoduché zariadenie, umiestnené v obale za účelom jednoduchého prenosu. Užívateľ, alebo inými slovami osoba, zodpovedná za získavanie biometrických a osobných dát, bude schopná využiť dané zariadenie bez problémov nekompatibility so zariadením, ktoré už má k dispozícii. Užívateľom by mohol byť centrálny register, zodpovedný za vydávanie identifikačných kariet, alebo iný vládny úrad, prípadne zadržovacie orgán, úrad bezpečnosti a podobne.

Podrobnejšie jedným z cieľov tohto vynálezu je zabezpečiť kus zariadenia so stálymi rozmermi s vlastným spojením na prenos dát do hlavného počítača a na zásobovanie energiou.

Ďalším cieľom vynálezu je umožniť získanie fotografie alebo priamo pomocou vyfotografovania danej osoby, alebo prostredníctvom foto karty, vytvorenej za takýmto účelom najmä pomocou zariadenia podľa tohto vynálezu.

Cieľom vynálezu je aj zabezpečenie zariadenia podľa vynálezu, v ktorom je umožnené rozoznanie osoby, pracujúcej s daným zariadením za účelom predídenia falšovaniu.

Ďalším cieľom vynálezu je aj vyhotoviť identifikačnú kartu žiadajúcej osobe, najmä osobe, pracujúcej s daným zariadením, ktorá musí vykonať získanie údajov.

2a

Vynález predstavuje periférne zariadenie na zabezpečovanie biometrických a osobných dát, pričom v podstate funguje ako prepojenie medzi hlavným počítačom, zabezpečujúcim prípravu identifikačných dokladov, akým je napríklad identifikačná karta, pričom v jednom obale je umiestnené:

- zariadenie na čítanie / zapisovanie na kartu typu smart;

- prvá videokamera na zabezpečenie fotografie osoby, žiadajúcej o daný doklad;
- externá svetelná jednotka, umiestnená v blízkosti danej kamery;
- druhá videokamera, fungujúca ako skener, umiestnená vo vnútri obalu, ktorá sníma osobné charakteristiky, zobrazené na karte, ktorá môže byť vložená do miesta na jej umiestnenie vo vnútri obalu pred druhou kamerou cez štrbinu, vytvorenú na obale;
- vnútorná svetelná jednotka, umiestnená v blízkosti druhej videokamery na osvetľovanie karty;
- spínač medzi dvomi kamerami, zabezpečujúci prepínanie signálov z prvej, alebo druhej kamery;
- zdroj energie, ovládaný prepínačom, spojený s prívodom energie do identifikačného zariadenia, prvej a druhej kamery;
- a dátová zbernica, ktorej účelom je zabezpečiť spojenie s hlavným počítačom.

#### Prehľad obrázkov na výkresoch

Vynález bude opísaný nižšie vzhľadom na jeho vyhotovenia, pričom je pochopiteľné, že môže dôjsť ku rôznym variáciám týchto vyhotovení bez odklonenia sa od oblasti ochrany vynálezu, a vzhľadom na obrázky, umiestnené na priložených nákresoch, na ktorých:

Obrázok 1 zobrazuje blokovú schému komponentov periférneho zariadenia podľa vynálezu;

Obrázok 2 schématicky zobrazuje pohľad zhora na periférne zariadenie v uzavretom stave podľa prvého vyhotovenia;

Obrázok 3 schématicky zobrazuje pohľad zhora na periférne zariadenie z obrázku 2 v otvorenom stave;

Obrázok 4 schématicky zobrazuje pohľad z boku na prvé vyhotovenie periférneho zariadenia v otvorenom stave s jednotlivými časťami, označenými lomenými čiarami;

Obrázok 5 schématicky zobrazuje pohľad zhora na celé zariadenie z obrázku 4, pričom zariadenie je zobrazené vo zväčšenej mierke s rozličnými stupňami zariadení vnútra, zobrazenými akoby v priesvitnom stave a bez sklápavej časti;

- Obrázok 6 schématický zobrazuje laterálny bočný pohľad na periférne zariadenie z obrázku 5, zobrazené v dodatočne zväčšenej mierke s rozličnými stupňami zariadení vnútra, zobrazenými akoby v priesvitnom stave a bez sklápavej časti;
- Obrázok 7 zobrazuje pohľad zhora na prvý vzor karty, použitej v periférnom zariadení podľa tohto vynálezu;
- Obrázok 8 zobrazuje pohľad zhora na druhý vzor karty, použitej v periférnom zariadení podľa tohto vynálezu;
- Obrázok 9 zobrazuje pohľad z boku na kartu z obrázku 8;
- Obrázok 10 zobrazuje pohľad zhora na druhé vyhotovenie periférneho zariadenia v otvorenom stave;
- Obrázok 11 zobrazuje schématický pohľad z boku na periférne zariadenie s pohľadom na bočnú stranu, v ktorej sa nachádza oblasť, kde je umiestnená prvá videokamera;
- Obrázok 12 zobrazuje čiastočný zväčšený pohľad cez periférne zariadenie na obrázku 11 v oblasti umiestnenia prvej videokamery;
- Obrázok 13 zobrazuje zväčšený pohľad zo zadnej strany cez periférne zariadenie na obrázku 11 v oblasti prvej videokamery;
- Obrázok 14 zobrazuje schématický pohľad z boku na druhé vyhotovenie periférneho zariadenia z obrázku 10 v uzatvorenom stave.
- Obrázok 15 schématický zobrazuje pohľad zhora na druhé vyhotovenie periférneho zariadenia z obrázku 10 bez sklápavej časti;
- Obrázok 16 schématický zobrazuje pohľad zo zadnej strany na druhé vyhotovenie periférneho zariadenia;
- Obrázok 17 zobrazuje v čiastočnom pohľade zo strany prvú variantu druhého vyhotovenia periférneho zariadenia;
- Obrázok 18 zobrazuje v čiastočnom zväčšenom pohľade na ohybnú sklápaciu časť druhú variantu druhého vyhotovenia; a
- Obrázok 19 zobrazuje pohľad z boku na tretiu variantu druhého vyhotovenia periférneho zariadenia.

### Priklady uskutočnenia vynálezu

Vzhľadom na nákresy obrázok 1 zobrazuje blokovú schému celkovej konfigurácie periférneho zariadenia podľa vynálezu za účelom získavania biometrických a osobných dát, toto zariadenie slúži ako prepojenie s hlavným počítačom. Hlavný počítač nie je zobrazený, ale je možné predstaviť si jeho spojenie prostredníctvom dátovej zbernice, označenej ako 1, spojenej s blokom 2, ktorý predstavuje HUB USB (centrálne univerzálna sériová zbernica)(univerzálna sériová zbernica so spojovacími panelmi). HUB USB je spojená za účelom činnosti slučkou so zariadením na identifikovanie operátora a na jeho autorizáciu na použitie zariadenia a / alebo na zapisovanie (inicializáciu dát osoby, žiadajúcej o požadovaný doklad). Toto zariadenie obsahuje bežne zariadenie na čítanie / zapisovanie na kartu typu smart (blok 20), ktoré je spojené s elektricky ovládaným zariadením na vytiahnutie danej karty typu smart (blok 21) a zariadením na uvoľnenie príslušnej karty typu smart (blok 22). Zariadením na čítanie / zapisovanie (blok 20), môže byť napríklad typ GemPC430, vyrobený v GEMPLUS, Francúzsko.

Prvá videokamera (blok 3) je zabezpečená v periférnom zariadení podľa vynálezu na skutočné fotografie osoby, žiadajúcej daný doklad, pričom vyrába fotografiu vo formáte na takéto karty. Napríklad môže blok 3 predstavovať digitálnu kameru.

Blok 4 predstavuje druhú videokameru, fungujúcu ako skener za účelom získavania osobných charakteristík, ako je podpis a vopred pripravená foto karta.

Ďalšou výhodou môže byť zabezpečenie zariadenia na snímanie odtlačkov prstov, čo zobrazuje napríklad blok 5. Prvá videokamera, druhá videokamera a zariadenia na snímanie odtlačkov prstov sú spojené za účelom ich zásobovania energiou s rozdeľovačom energie (blok 6) zo zdroja jednosmerného prúdu (blok 60), spojeným s dôležitými časťami. Rozdeľovač energie je ovládaný ovládaným spínačom (blok 61), obsahujúcim prepínač a diódu LED na účely monitorovania. Rozdeľovač energie (blok 6) nie je spojený iba s prvou videokamerou, druhou videokamerou a zariadením na snímanie odtlačkov prstov, ale aj na svetelný časový spínač (blok 62) prvej videokamery, tento časový spínač je spojený aj so svetelnou jednotkou (blok 63), aj s ovládacím tlačítkom (blok 64). Rozdeľovač energie (blok 6) je ďalej spojený so zariadením na vysunutie karty smart (blok 22) a so spínačom zdroja videa (blok 65), ktorý prijíma signály z prvej videokamery (blok 3), z druhej

videokamery (blok 4) a zo zariadenia na snimanie odtlačkov prstov (blok 5) podľa príkazu príslušného tlačítka pri súčasnom zasvetení diódy LED (bloky 66, 67 a 68). Príkaz je vyslaný zo spínača videozdroja (blok 65) do svetelnej jednotky (blok 69) druhej videokamery za účelom automatizovania spínania svetiel. USB vedie zo spínača videozdroja (blok 65) do PAL / NTSC číslicového prevodníka (blok 7) a potom do HUB USB (blok 2).

Príkladne namiesto ovládania spínača pomocou tlačidiel, ako je to opísané vyššie, môže byť spínanie medzi rozličnými videozdrojmi zabezpečené pomocou vhodného softvéru.

Prvé vyhotovenie periférneho zariadenia podľa vynálezu je zobrazené na obrázkoch 2 až 6. Na týchto obrázkoch rovnaké čísla označujú komponenty, korešpondujúce s blokmi, uvedenými vyššie.

Tieto komponenty sú obsiahnuté v obale 10, ktorý je obvykle prenosný. Obal 10 má hranolový tvar. Ako je to zobrazené na príslušných obrázkoch 2 až 4, obal obsahuje základnú časť 11, prednú stenu 12, zadnú stenu 13 a bočné steny 14 a 15.

V obvyklom vyhotovení má obal 10 vyzdvihnutú časť 16 a schodovitú zníženú časť 17 na hornej prednej strane. Znížená časť 17 má na prednej časti medzeru 18, takže v podstate tvorí nadol smerujúci tvar písmena „L“. Znížená časť je vytvorená za účelom umiestnenia ohybnej časti 19 hranolového tvaru v prípade, že je zariadenie v uzavretom stave. Ohybná časť 19 je otočná na zadnej časti pomocou pántov 23, umiestnených na zadnej strane obalu. V uzavretom stave má horný povrch 34 ohybnej časti 19 v podstate rovnobežnú hornú rovinu s hornou rovinou vyvýšenej časti 16 obalu. Prvá videokamera 3 je umiestnená na spodnej strane 35 ohybnej časti 19, takže pri otočení ohybnej časti 19 smerom nahor o 90 stupňov smeruje videokamera 3 na osobu, žiadajúcu o doklad, ktorá musí byť vyfotografovaná za účelom umožnenia samotného odfotografovania a uloženia do kartového formátu. V uzavretom stave je videokamera 3 umiestnená v prednej medzere 18 obalu a je vhodne chránená spolu so svetelnými prvkami 63, ktoré sú opísané nižšie. V tejto pozícii sú uzatváracie prostriedky napríklad pákového typu, označené schematicky číslom 24 na ohybnej časti 24 a číslom 25 na prednej stene 12 obalu, umiestnené tak, aby udržali ohybnú časť 19 horizontálne. Vertikálna pozícia ohybnej časti, ktorá slúži ako statív pre kameru, je obvykle udržiavaná tmičom 26, upevneným medzi hornou prednou časťou obalu a ohybnou časťou pomocou príslušných pántov 27 a 28. V operačnej pozícii

videokamery 3 je tlmič 26 umiestnený v dutine 36, vytvarovanej tak, aby bolo možné taketo umiestnenie, pričom dutina je umiestnená v ohybnej časti 19. Tlmič 26 je zobrazený v tejto pozícii pomocou lomených čiar a čísla 26. Samozrejme je možné zmeniť alternatívu zariadenia na udržiavanie ohybnej časti vo vertikálnej pozícii.

Výhodou je taktiež to, že videokamera 3 je osadená na posuvnom kontakte 30, zobrazenom schematicky na obrázku 4, pričom dochádza ku možnosti pohybu po kanáliku 31, umiestnenom v ohybnej časti 19. Posuvný kontakt 30 predstavuje štandardný spôsob, ako nosič a prostriedky na udržiavanie pozície, ktoré nie sú zobrazené a výčnelok 32 na prispôsobovanie vertikálnej pozície videokamery za účelom dosiahnutia správneho sklonu kamery a teda správneho obrazu snímaného objektu. Rozličné pozície videokamery 3 sú zobrazené prerušovanými čiarami 31. Výška videokamery môže byť prispôbovaná pomocou prídavného servomechanizmu. Káble, vedúce do videokamery sú označené číslom 33.

Prvá videokamera 3 je spojená s príslušnými svetelnými prvkami 63, ovládanými prostredníctvom príslušného tlačítka 64 a časovým spínačom (označeným v bloku 62 na obrázku 1, ale nezobrazenom detailne), za účelom zabezpečenia fotografie osoby, žiadajúcej príslušný doklad.

Druhá videokamera 4 fungujúca ako skener, je zabezpečená vo vnútri obalu periférneho zariadenia podľa tohto vynálezu za účelom získavania osobných charakteristík osoby, žiadajúcej o príslušný doklad.

Tieto osobné charakteristiky, ako napríklad podpis, alebo vopred pripravená fotografia v kartovom formáte, sú zobrazené iba na jednej strane, prípadne na oboch stranách nosnej karty, označenej číslom 8 na obrázkoch 2 a 3, opisanej viac nižšie vzhľadom na obrázok 7.

Druhá videokamera, pracujúca ako skener 4, je zobrazená na obrázkoch 5 a 6, ktoré zobrazujú príslušné pohľady na plán zariadenia z hornej a bočnej časti periférneho zariadenia podľa tohto vynálezu.

Videokamera, fungujúca ako skener 4 akéhokoľvek dostupného typu na trhu, je umiestnená na prednej časti vedúceho a oporného rámu 40 karty 8, umiestneného vo vnútri obalu, na ktorom je štrbina 41 a otvor na vkladanie karty 42 v pozícii rámu 40. Svetelná jednotka 69 je umiestnená priľahlo ku videokamerovému skeneru 4.

Ďalšou výhodou je, že v obale periférneho zariadenia je zabezpečené zariadenie na snímanie odtlačkov prstov 5, ktorého načítavacie zariadenie má na obrázkoch 2, 3 a 5 číslo 50.

Signály z prvej videokamery 3, z druhej videokamery 4 a zo zariadenia na snímanie odtlačkov prstov 5 sú vysielané do spínača video zdroja (blok 65 na obrázku 1), ktorý je ovládaný ovládacími tlačítkami 66, 67 a 68 príslušne pre prvú videokameru, druhú videokameru a zariadenie na snímanie odtlačkov prstov, táto operácia je sprevádzaná korešpondujúcimi diódami LED. Tlačítka môžu byť umiestnené vhodne na zadnej strane zariadenia za účelom jednoduchého ovládania operátorom. Príkaz na zopnutie svetelných jednotiek 69 je vyslaný z rovnakého spínača. Prípadne, ako je to uvedené vyššie, môže byť zopnutie rozličných video zdrojov prevedené automaticky spínačom pomocou vhodného softvéru.

Obrázky 2, 5 a 6 taktiež zobrazujú štrbinu na umiestnenie karty smart, označenej číslom 52 na obrázku 5.

Štrbina 51 je spojená so zariadením na čítanie / zapisovanie na kartu typu smart 54, opísaným vyššie vzhľadom na bloky 20, 21 a 22. Dané zariadenie na čítanie / zapisovanie na kartu typu smart 54 môže byť použité ako zariadenie na identifikovanie a autorizáciu operátora a v tomto prípade karta smart pozostáva z operátorovej karty, ktorá je načítaná zariadením na čítanie / zapisovanie na kartu typu smart 54. Zariadenie na čítanie / zapisovanie na kartu typu smart 54 môže byť použité na vytvorenie identifikačného dokumentu osoby, žiadajúcej o takýto doklad.

Obrázok 5 zobrazuje zásobovaciu jednotku 60, spojenú s ostatnými prostriedkami prostredníctvom zásobovacieho konektora 70 (obrázok 4), ovládaného spínačom 61, umiestneným na zadnej strane a spojeným s rozvádzačom energie (blok 6), ktorý nie je zobrazený detailnejšie, cez ktorý je napájané energiou identifikačné zariadenie, časový spínač osvetlenia prvej videokamery, druhá videokamera a jej svetelná jednotka, zariadenie na snímanie odtlačkov prstov a video zdroj.

Ako je to zobrazené detailnejšie na obrázku 7, nosná karta 8 video-digitálnej reprodukcie fotografie a podpisu, využitého na výrobu identifikačného dokladu, je vyrobená z materiálu na výrobu kariet, obvykle kariet, ktoré sú dostatočne pevné na ich vloženie do vedúceho a

oporného rámu 40 cez štrbinu 42 na vkladanie bez ohnutia. Samozrejme môže byť použitý akýkoľvek iný vhodný materiál, najmä ekonomicky podobne výhodný.

Na opačnej strane nosnej karty 8 je zabezpečená v podstate obdĺžniková oblasť 82 za účelom umiestnenia fotografie do tejto oblasti. Oblasť 82 na fotografiu je ohraničená ramom 83, ktorý obsahuje text „FOTO“. Taktiež je bodkovanými hranicami 85 vyčlenená oblasť 84 na umiestnenie podpisu osoby, žiadajúcej o daný doklad. Táto plocha je označená nápisom „PODPIS“, ktorý je prevrátený za účelom naznačenia smeru podpisu osobe, žiadajúcej o daný doklad, daný smer je rovnaký so smerom vkladania karty do štrbiny periférneho zariadenia. Bodkovaná hranica 85 naznačuje, že podpis nesmie presiahnuť za túto oblasť, aby nedošlo ku jeho načítavaniu a narušeniu videokamerou periférneho zariadenia.

Predná strana karty mimo oblasti 82 a 84 je obkolesená pozadím 80, schématicky zabrázeným pomocou čiarkovania na obrázku 7. Jednoducho pozadie je tvorené vyfarbenou licnou plochou farbou, odlišnou od bielej farby a od farby podpisu a fotografie. Pole pozadia môže byť vyplnené napríklad čiarami, bodkami, alebo podobne takým spôsobom, že osoba, žiadajúca o identifikačný doklad, ihneď rozozná, že v danej oblasti sa nesmie nič napísať, ani vložiť. Text „PODPIS“ je taktiež vo farebnom kontraste s pol'om pozadia.

Ďalšou výhodou je, že oblasť na umiestnenie podpisu 84 sa môže rozprestierať smerom nahor, alebo nadol s obdĺžnikovými hraničnými plochami 86 a 87, ktoré sú obvykle biele, ako je to vo vnútri oblasti umiestnenia podpisu 4. Tieto oblasti sú vhodné, keď dôjde ku neúplnému zasunutiu nosnej karty 1 do vedúceho a oporného rámu periférneho zariadenia. V tomto prípade by videokamera nasnímala taktiež časť pozadia, čo by viedlo ku chybnéj premene údajov. Prítomnosť oblastí 86 a 87 zabezpečuje predchádzanie takýchto udalostí.

Oblasť 2 na umiestnenie fotografie je obvykle pokrytá príľnavým materiálom, chráneným odlepitelnou fóliou za účelom uľahčenie vloženia karty do štrbiny bez problémov. Pri umiestňovaní fotografie osoby, žiadajúcej o daný doklad, na určené miesto dochádza ku odlepeniu fólie za účelom naniesenia príľnavého materiálu správnym spôsobom. Prípadne je možné taktiež pripojenie fotografie ku karte pomocou zošivačky. Osoba, žiadajúca o daný doklad, napíše svoj podpis na rovnakú stranu karty, ako je umiestnená fotografia, prípadne na opačnú stranu v určenej oblasti (čo sa taktiež na nákresoch nenachádza).

Obrázky 8 a 9 zobrazujú druhý príklad pomocnej karty. Pomocná karta 8' je vyrobená z laminátu, pričom pozostáva zo základnej vrstvy karty 88', na ktorú je nanosená vrstva príľnavého materiálu (nezobrazené referenčným číslom) a potom horná vrstva 80', ktorá je v podstate v takej forme, že ju možno odlúpnúť zo spodnej vrstvy 88', na ktorej je presne navrstvená. Horná vrstva 80' má vytvorený oddelovací rez, označený prerušovanou čiarou 82' a vytvorený pozdĺž obvodu obdĺžnika 90', ktorý má rovnaké rozmery, ako umiestňovaná fotografia, v rámci rámu 83'. Na umiestnenie fotografie je jednoducho nevyhnutné (ako to bude uvedené vo vhodnej priloženej správe) odstránenie obdĺžnika 82' z hornej vrstvy 80' a pripojenie fotografie na dané miesto za použitia vrstvy príľnavého materiálu, pričom tvár subjektu je umiestnená približne do stredu rámu 83'.

Na hornej vrstve 80', podobne, ako v prvom prípade karty, zobrazenej na obrázku 7, je oblasť 84' ohraničená bodkovanou hranicou 85', v ktorej by mala osoba, žiadajúca o daný doklad, umiestniť svoj podpis. Smer podpisu je zobrazený pomocou šípiek, umiestnených v čiernom priestore 89', pričom sa môže pri šípkach vyskytnúť v prípade potreby aj príslušná veta, podávajúca inštrukcie na použitie.

Počas používania periférneho zariadenia podľa tohto vynálezu sú dáta osoby, žiadajúcej o daný doklad, získané pomocou periférneho zariadenia prostredníctvom prvej videokamery 3, v prípade, že nie je zabezpečená fotografia v kartovom formáte, prostredníctvom druhej videokamery 4 na naskenovanie podpisu a akejkolvek fotografie a prostredníctvom zariadenia na snímanie odtlačkov prstov 5.

V prípade zabezpečenia fotografie a podpisu na umiestnenie na kartu je karta 8 (alebo 8'), na ktorej sú umiestnené, vložená do štrbiny 42 a naskenovaná na jednej strane, potom je vytiahnutá, otočená a naskenovaná opäť z tej istej strany.

Ako je to zobrazené na obrázku 1, video dáta z prvej videokamery 3, druhej videokamery 4 a zariadenia na snímanie odtlačkov prstov 5 sú prepínané pomocou tlačidiel príslušných 66, 67 a 68 a sú označené príslušnou diódou LED, zobrazenou obvykle pomocou 53. Spínač 65 vysielá video dáta do číslicového prevodníka 7 a odtiaľ do HUB USB 2 a do hlavného počítača (nezobrazený) pomocou konektoru na dáta 1.

Nižšie je opísané druhé vyhotovenie vzhľadom na obrázky 10 až 16, na ktorých rovnaké čísla označujú časti, rovnaké s časťami v prvom vyhotovení vynálezu. Presnejšie obrázok 10 zobrazuje celkový pohľad na druhé vyhotovenie periférneho zariadenia, ktorého funkčné

komponenty, v podstate identické s komponentami v prvom vyhotovení, opísanom vyššie, sú umiestnené v prenosnom obale 100. Obal 100 rovnakého hranolovitého tvaru je zobrazený na obrázkoch 10 a 11 a obrázku 14 v príslušnej otvorenej a uzatvorenej konfigurácii. Obal 100 obsahuje základnú časť 110, prednú stenu 111, zadnú stenu 112 a bočné steny 113 a 114.

Na hornej strane má obal 100 vyvýšenú časť 115 a zníženú časť 116. Znížená časť 116 má vyčnievajúcu časť 117 spojenú na oboch koncoch v oblasti šikmých plôch 118 a 119 s predným výstupkom 180 a zadným výstupkom 190. Prečnievajúca časť 117 obsahuje zariadenie na snímanie odtlačkov prstov, čo je zobrazené schématicky pomocou prerušovaných čiar a pomocou čísla 102 na obrázkoch 14 a 15, ktoré je umiestnené pozdĺžne v rámci obalu 100. Prečnievajúca časť 117 má na prednej časti horizontálne umiestnený panel 120 na nasnímanie odtlačkov prstov osoby, žiadajúcej o daný doklad.

Do zníženej časti 116 hornej prednej časti obalu 100 sa umiestňuje ohybná časť 101, ktorá je vytvorená v podstate v tvare lomenej zátvorky. Ohybná časť 101 je otáčaná okolo horizontálneho pántu 123 na zadnej stene 112 obalu 100.

Horný povrch 131 ohybnej časti 101 za uzavretého stavu je v podstate v jednej rovine s horným povrchom vyvýšenej časti 115 obalu 100. Prvá videokamera 3 má vstavanú svetelnú jednotku 163 a šošovky 103, pričom na opačnej strane oproti hornému povrchu 131 v blízkosti voľného konca ohybnej časti na jej rozšírenom konci 101 obe smerujú oproti šikmej časti 104. Následne sú pri otáčaní ohybnej časti 101 smerom nahor o 90 stupňov otočené šošovky smerom na osobu, žiadajúcu o daný doklad, ktorá stojí pred zariadením a je vyfotografovaná, aby mohlo dôjsť ku použitiu danej fotografie v kartovom formáte. V uzavretom stave je videokamera 3 umiestnená vo výstupku 180 v prednej zníženej časti 116. V tejto pozícii, zobrazenej na obrázku 14, sú uzamykacie prostriedky, schématicky označené číslom 124 na ohybnej časti 101 a číslom 125 na prednej stene 111 obalu 100, prispôbené na udržanie ohybnej časti v horizontálnej polohe bez ohľadu na to, v akej pozícii sa obal 100 nachádza. Obal 100 teda môže byť uzavretý za akéhokoľvek stavu.

Ohybná časť 101 je udržiavaná v otvorenom stave pomocou oproti sebe stojacich prostriedkov, obvykle zabezpečených tmičom 26, otáčaným medzi hornou prednou stranou zníženej časti 116 obalu 100 a ohybnou časťou 101 za pomoci príslušných pántov 27 a 28.

V uzavretej pozícii ohybnej časti 101 je pánt 27 tlmiča 26 umiestnený v medzere 136, vytvorenej za účelom jeho umiestnenia do vnútra danej medzery, vytvorenej v ohybnej časti 101 (obrázok 10).

Ako je to zobrazené na obrázku 11 a podrobnejšie na obrázkoch 12 a 13, prvá videokamera 3 podľa vynálezu je osadená tak, že môže byť nastavovaná okolo osi, paralelnej s pántom 123 pomocou otočných prostriedkov 105, ovládaných spojovacou časťou 106, umiestnenou na podpornej rozšírenej vyčnievajúcej časti 132 ohybnej časti 101. Uhol otáčania videokamery 3 sa pohybuje okolo 10 stupňov v horizontálnom smere. Videokamera 3 je otáčaná pomocou motora 108, spojeného s danými časťami pomocou spojovacej časti 106 vo vnútri vyčnievajúcej časti 132 ohybnej časti 101. Motor musí byť krokový, vzhľadom na minimálny priestor, ktorý je k dispozícii.

Hriadel' 109 motora 108 je spojený pomocou spoja 121 na skrutku 122. Motor je ovládaný prostredníctvom zobrazeného ovládacieho okruhu 125 (obrázok 13) pomocou tlačidiel, opísaných nižšie a pomocou obrazovky monitora počítača (nezobrazené), na ktorý je periférne zariadenie podľa tohto vynálezu pripojené.

Prvá videokamera 3, ktorá môže byť upevnená v rôznych pozíciách pomocou rotovania okolo pántu 105, je poháňaná motorom 108 pomocou rotačnej skrutky a pomocou spojenia dvoch závitov, nekonečnej skrutky 122 a vnútorného závitú 126. Vnútorný závit 126 pozostáva z plátu 127, napríklad z plastického materiálu, pričom má v strede vytvorenú opačne vyrezanú dieru, do ktorej sa umiestni skrutka 122. Plát 127 má po bočných stranách pár kolíkov 128, pričom každý z nich je čiastočne vložený do príslušnej štrbiny 129, vytvarovanej v príslušnom rovnako orientovanom prvku 130 za účelom prenosu pohybu, vytvoreného motorom. Každý orientovaný prvok 130, pôsobiaci ako pohybová časť kamery, je v podstate tvorený plátom tvaru prevráteného písmena L, pričom je na hornej strane ohnutý a vytvarovaný tak, aby tvoril spojovaciu časť na pripevnenie videokamery 3. Pripevnenie je dostiahnuté pomocou zobrazených skrutiek s číslom 133 v nižšej časti obvykle mimo stredu vzhľadom na os rotácie videokamery na pánte 105.

Tyč 134, fungujúca ako prekážka medzi emitovaným svetlom, napríklad v infračervenom rozsahu, vysielaným z dvojice optických vysieláčov 135 a 137 smeruje nadol smerom od plátu 128 s vnútorným závitom 126. Optické vysieláče 135 a 137, pripevnené pevne na ohybnej časti 101 na rovnakej spojovacej časti pomocou prostriedkov na ich pripevnenie

138, sú ovládané svetelným spínačom (nezobrazený), a sú využívané na obmedzovanie maximálneho vychýlenia videokamery 3.

Pri pohľade na obrázok 15 je druhá videokamera 4, fungujúca ako skener, umiestnená vo vnútri obalu periférneho zariadenia podľa tohto vynálezu vo zvýšenej časti 115 za účelom získania osobných charakteristík osoby, žiadajúcej o daný doklad.

Karta S (alebo S'), opísaná vyššie, na ktorej sú zaznamenané osobné údaje, ako napríklad podpis, alebo fotografia, môže byť vložená cez štrbinu 55 do vertikálneho zariadenia na jej vtiahnutie (nezobrazené) rovnakého typu, ako je opísaný vyššie vzhľadom na prvé vyhotovenie, pričom je umiestnené oproti druhej videokamere 4 (obrázok 15) s príslušnou svetelnou jednotkou.

Ako je to zobrazené na obrázkoch 10 a 15, ventilačné štrbiny, zobrazené obvykle pod číslom 107, sú zabezpečené v prednej stene 111 a zadnej stene 112 za účelom ochladzovania vnútra obalu 100. Takýmto spôsobom dochádza ku odvádzaniu tepla z druhej videokamery 4 pomocou vnútorného ventilátoru, ktorý nie je zobrazený, pričom dochádza ku vytvoreniu prúdenia vzduchu medzi prednou stenou 111 a zadnou stenou 112 obalu 100.

Druhá štrbina 139 zariadenia na načítavanie obsahu karty typu smart, je vytvorená za účelom umiestnenia média na ukladanie informácií, do ktorého sú zapísané osobné dáta, a umiestnená oproti vyvýšenej časti 115 obalu 100. Zariadenie na načítanie obsahu karty smart je rovnakého typu, ako totožné zariadenie z prvého vynálezu, pričom nie je zobrazené a môže byť obyčajného typu.

Kontrolný panel periférneho zariadenia je zabezpečený vo vyvýšenej časti 120 zadnej steny 112 obalu. Ako je to zobrazené na obrázku 16, ovládací panel obsahuje operačné tlačítka, označené číslom 141 a 142, za účelom ovládania nasmerovania prvej videokamery 3 operačné tlačítko 144, operačné tlačítko 143 za účelom ovládania druhej videokamery 4, fungujúcej ako skener podpisu a fotografie osoby, žiadajúcej o daný doklad, umiestnenej na karte, operačné tlačítko 145 na ovládanie zariadenia na nasnímanie odtlačkov prstov a operačné tlačítko 146 na ovládanie svetelnej jednotky prvej videokamery 3.

Svetelný konektor 147, ovládaný spínačom 148 a diódami typu LED 149, zobrazujúcimi jeho aktívnu činnosť, je zabezpečený príľahlo ku ovládacímu panelu. Číslo 150 označuje konektor na zabezpečenia káblového spojenia s počítačom.

Celková činnosť periférneho periférneho zariadenia podľa druhého vyhotovenia je podobná s činnosťou prvého zariadenia.

Napríklad za účelom nasnimania tváre osoby, žiadajúcej o daný doklad, je videokamera 3 orientovaná smerom nahor, alebo nadol prostredníctvom rotačných ovládačov 141 a 142, ktoré ovládajú motor 108. Motor 108 zabezpečuje pohyb plátu 127 s vnútorným závitom 126 pozdĺž skrutky 122. Kolíky 128 plátu 127 sa taktiež pohybujú, čo spôsobuje prenos pohybu prenosových prvkov 130, v ktorých sú umiestnené štrbiny 128 a v nich kolíky 129, čím dochádza ku rotácii videokamery 3, na ktorú sú tieto prvky pevne pripevnené. Sklon videokamery je zobrazený na monitore počítača a zväčšuje sa alebo sa znižuje, pokiaľ sa tvár osoby, ktorá má byť pomocou daného dokladu identifikovateľná, nenachádza v strede. Ako je to zobrazené na obrázku 17, ohybné podpery, predná označené číslom 151 a zadná číslom 152, sú umiestnené v základnej časti 110 obalu 100 tak, aby neprečnievali. Podpery 151 a 152, zobrazené schematicky ako tyče, pohybujúce sa okolo osi 153 a 154, môžu byť využité na zvýšenie pozície periférneho zariadenia na povrch, a taktiež môže dôjsť ku prispôbovaniu uhlu náklonu vzhľadom na povrch. Ak sú vytočené iba predné podpery 151 z pozície paralelnej so základnou rovinou 100 smerom nadol, ako je to zobrazené prerušovanými čiarami a číslom 151', celé periférne zariadenie bude naklonené smerom dozadu (za účelom zjednodušenia je zobrazené iba naklonenie ohybnej časti 101 na 101' na obrázku 17). Pracovný rozsah videokamery 3 teda môže byť zväčšený, alebo prispôbený. Obrázok 18 zobrazuje druhú variantu druhého vyhotovenia, týkajúceho sa obzvlášť získania sklonu prvej videokamery 3.

Podporný plát 155 je pripevnený horizontálne vo vnútri rozšírenej časti 132 ohybného ramena 101.

Prvá videokamera 3 je osadená tak, že môže byť nasmerovaná, podobne ako v prvom vyhotovení, opísanom vyššie, pomocou otočného pántu 105, pripevneného pomocou podpornej tyče 156. Videokamera 3 je smerovaná prostredníctvom motora 157, pripevneného ku nosnej spodnej základnej časti 155 takým spôsobom, že hriadel' 158 prechádza cez danú nosnú spodnú základnú časť 155. Hriadel' 158 je spojený prostredníctvom spoja 159 ku skrutke 160.

Motor 108 je ovládaný rovnakým spôsobom, ako v druhom vyhotovení.

Prvá videokamera 3, ktorá sa pohybuje okolo rotačného pántu 105, je ohýbaná prostredníctvom motora 157, ktorý otáča rotačnú skrutku a spojenie tejto skrutky s 160 a vnútorného závitú 161. Vnútorný závit 161 obsahuje plát 162 napríklad z plastického materiálu, má v strede vytvorenú opačne vyrezanú diery za účelom umiestnenia skrutky 160 do tejto diery, a orientačný prvok 163. Orientačný prvok 163 je v tvare písmena „C“ a má štrbinu 165 v každom z ramien 164. Kolík 166, ktorý je laterálne spojený s videokamerou 3, je prispôsobený na umiestnenie do každej štrbiny 165. Jednoznačne teda spojenie orientačného prvku 163 a kolíkov 166 umožňuje riadené otáčanie videokamery 3. Tyč 134, predstavujúca prekážku emitovanému svetlu napríklad v infračervenom rozsahu z páru optických vysieláčov 135 a 137, ktoré sú označené rovnakým číslom, ako vysieláče, v druhom vyhotovení, smeruje nadol z videokamery 3. Optické vysieláče 135 a 137 sú pevne pripevnené na ohybnej časti 101 pomocou pripevňovacej časti 167, pričom sú ovládané svetelným spínačom (nezobrazené) a sú využívané na obmedzovanie maximálneho vychýlenia videokamery 3.

Zostavenie, opísané vzhľadom na druhú variantu obrázku 18, umožňuje použitie motora 157, ktorým môže byť obyčajný motor kvôli jeho pozdĺžnej časti vzhľadom na ohybnú časť 101.

Obrázok 19 zobrazuje tretiu variantu druhého vyhotovenia. Toto tretie vyhotovenie je vytvorené za účelom regulácie sklonu prvej videokamery 3, ktorá je osadená napevno vo vnútri rozšírenej časti 132 ohybnej časti 101.

Podobne ako v predošlých vyhotoveniach je ohybná časť 101 udržiavaná vo vertikálnej pozícii pomocou rozťahujúceho sa tlmíča 26, ohýbajúceho sa medzi horným povrchom zníženej časti 116 obalu 100 a ohybnou časťou 101 na príslušných otočných pántoch 27 a 28. V tejto variante je na obrázku 19 otočný pánt 27 osadený na posuvnom mechanizme 168, pohybujúcom sa na koľajnici 169, vytvorenej v zníženej časti 116. Pohybový mechanizmus 168 má vyrezanú diery v spodnej časti, do ktorej je možné umiestniť vo vnútri obalu 100 dlhú skrutku 170, pripojenú spojkom 171 na hriadel 158 motora 157.

Pri uzavretej pozícii ohybnej časti 101 (nezobrazené na obrázku 19) je posuvný mechanizmus umiestnený nad dlhou skrutkou čo najbližšie k motoru, ako je to zobrazené na obrázku 19. Keď je ohybná časť otvorená pomocou otvorenia prostriedkov na jej odklopenie, akými sú označené 124 a 125 na obrázku 10, je plynová pumpa 26

prispôsobená tak, že jej tyč sa natiahne a umiestni ohybnú časť 101 do pozície, zobrazenej na obrázku 19. Za účelom udelenia správneho sklonu ohybnej časti na snímanie fotografií prvou videokamerou 3, je motor spustený a podobne, ako v druhej variante, umiestni pohybový mechanizmus 168 do požadovanej pozície ako výsledok spojenia daného mechanizmu a dlhej skrutky. Pozícia maximálneho sklonu je zobrazená prerušovanými čiarami na obrázku 19.

Zostavenie, opísané vzhľadom na obrázok 19, spôsobuje menej dizajnerských problémov, pretože videokamera 3 je osadená pevne vo vnútri ohybnej časti a jej pozícia je daná naklonením ohybnej časti 101.

Výhody vynálezu sú jednoducho pochopiteľné. Všetky biometrické a osobné dáta osoby, žiadajúcej o daný doklad, môžu byť získané jednoduchým, kompaktným a ľahkým prenosným kusom zariadenia. Daný úkon môže byť vykonaný jednoducho a rýchlo, pričom nie je nevyhnutné použitie množstva rozličných kusov zariadenia, z čoho vyplývajú následné problémy prenosu dát a energie, alebo použitia rozličných stavivov na videokameru.

Ako to je naznačené v podstate vynálezu, vynález v jednotlivých rozličných vyhotoveniach poskytuje dizajnerské riešenia, ktoré zvyšujú schopnosť prenosu a ochranu takýchto komponentov počas prenosu. Zostavenia boli vyhotovené tak, aby boli chránené kamery, lampy a zariadenie na snímanie odtlačkov prstov.

Zariadenie je taktiež spoľahlivo možné otvoriť a zatvoriť. V otvorenom stave je zariadenie vysoko stabilné a funkčné. Obal ochraňuje celé zariadenie, pretože ohybná časť tvorí robustnú oporu externej videokamere.

Zrejme je aj to, že môže dôjsť ku zmene formy konfigurácie a dizajnu periférneho zariadenia podľa vynálezu vzhľadom na zobrazené a opísané vyhotovenia. Dodatočne, zariadenie na identifikáciu operátora môže byť rozličného typu a môže využívať napríklad aj iné biometrické dáta, akými sú odtlačky prstov.

## PATENTOVÉ NÁROKY

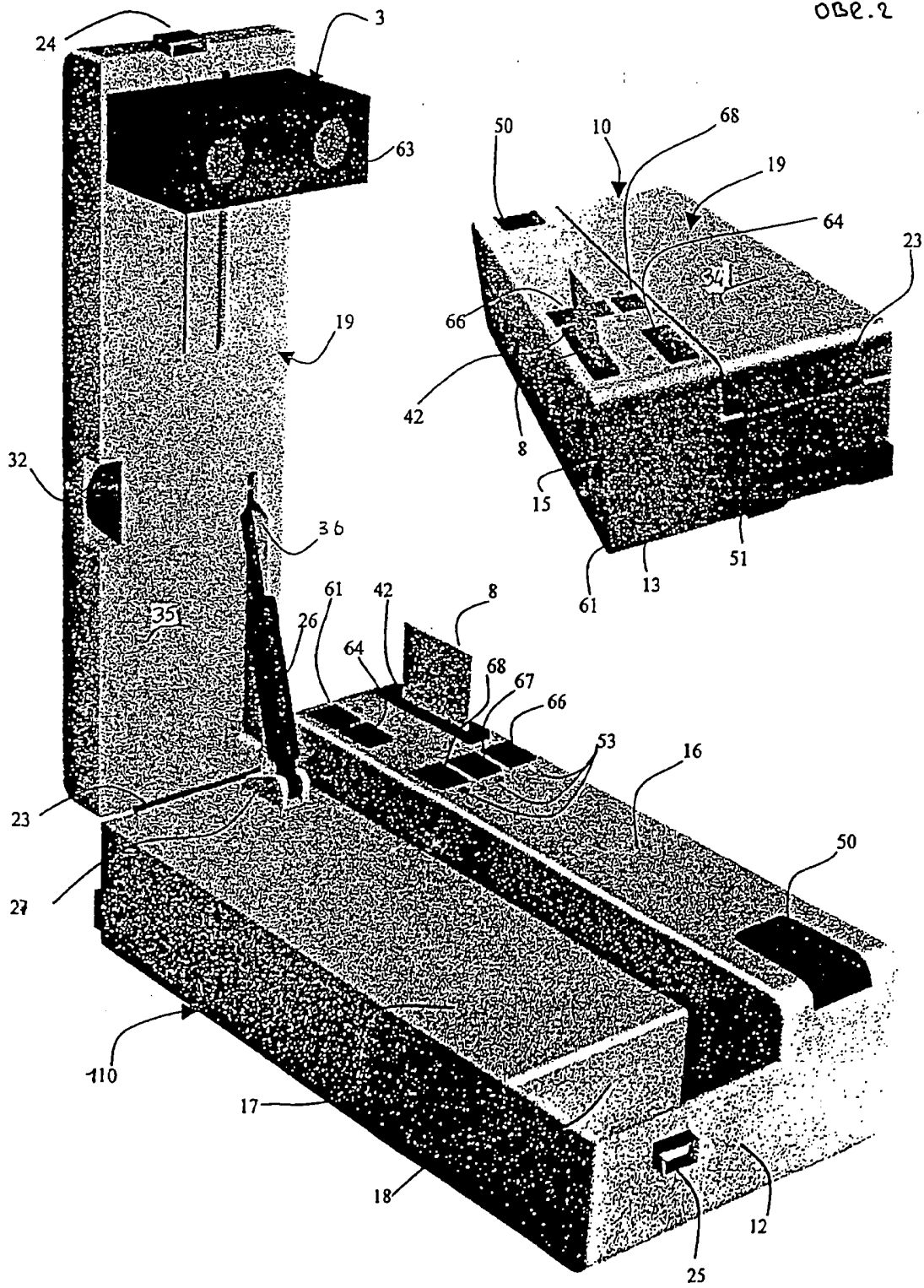
1. Periférne zariadenie na získavanie biometrických a osobných dát, ktoré slúži obzvlášť ako rozhranie s hlavným počítačom, za účelom prípravy identifikačných dokladov, akými sú napríklad identifikačné karty, obsahujúce v jednom obale:
  - zariadenie na čítanie / zapisovanie na kartu typu smart;
  - prvá videokamera na zabezpečenie fotografie osoby, žiadajúcej o daný doklad;
  - externá svetelná jednotka, umiestnená v blízkosti danej kamery;
  - druhá videokamera, fungujúca ako skener, umiestnená vo vnútri obalu, ktorá sníma osobné charakteristiky, zobrazené na karte, ktorá môže byť vložená do miesta na jej umiestnenie vo vnútri obalu pred druhou kamerou cez štrbinu, vytvorenú na obale;
  - vnútorná svetelná jednotka, umiestnená v blízkosti druhej videokamery na osvetlenie karty;
  - spínač medzi dvomi kamerami, zabezpečujúci prepínanie signálov z prvej, alebo druhej kamery;
  - zdroj energie, ovládaný peripínačom, spojený s prívodom energie do identifikačného zariadenia, prvej a druhej kamery;
  - a dátová zbernica, ktorej účelom je zabezpečiť spojenie s hlavným počítačom, *vyznačujúci sa tým, že* púzdro je prenosné a je v podstate hranolovitého tvaru, pričom obsahuje základnú časť, prednú, zadnú a bočné steny a na prednej strane vyvýšenú časť a najmenej jedno zabezpečené miesto na umiestnenie videokamery pri uzavretom stave, ohybnú časť, ohýbajúcu sa na zadnej stene obalu a zabezpečenú uzamykacími prostriedkami na prednej strane; ohybná časť má horný povrch v podstate v jednej rovine s horným povrchom vyvýšenej časti, pričom je na nej umiestnená prvá videokamera na opačnej strane vzhľadom na prednú hornú stranu povrchu.
2. Periférne zariadenie podľa nároku 1, *vyznačujúci sa tým, že* je zabezpečený tlmič a pohybuje sa medzi hornou prednou stranou obalu a ohybnou časťou.
3. Periférne zariadenie podľa nároku 1, *vyznačujúci sa tým, že* ohybná časť má hranolovitý tvar a prvá videokamera je osadená na pohybovom prostriedku, ktorý sa

pohybuje sa na vodivej koľajnici, umiestnenej vo vnútri ohybnej časti, a je možné prispôbiť jeho pozíciu v ohybnej časti.

4. Periférne zariadenie podľa nároku 1, *vyznačujúci sa tým, že* ohybná časť má rozšírenú koncovú časť zaopatrenú zošíkmenou plochou a prvou videokamerou.
5. Periférne zariadenie podľa nároku 4, *vyznačujúci sa tým, že* prvá videokamera je osadená tak, že môže byť vytáčaná okolo osi rotácie, ktorá je paralelná s osou rotácie ohybnej časti.
6. Periférne zariadenie podľa nároku 5, *vyznačujúci sa tým, že* nasmerovanie prvej videokamery na danú osobu, obmedzené určitými hranicami, je vykonané pomocou servomechanického motora, ktorého hriadeľ je spojený pomocou spojenia skrutky a matice na orientačný (otočný) prvok, spojený s prvou videokamerou vhodným prevodovým ramenom vzhľadom na os rotácie.
7. Periférne zariadenie podľa nároku 6, *vyznačujúci sa tým, že* dané obmedzenie hranicami pozostáva z dvojice optických zariadení, spojených s ohybnou časťou.
8. Periférne zariadenie podľa nároku 4, *vyznačujúci sa tým, že* prvá videokamera je osadená pevným spôsobom a že ohybná časť je zabezpečená tlmičom pod pohybovým mechanizmom, spojeným s motorom pomocou spojenia skrutky a matice.



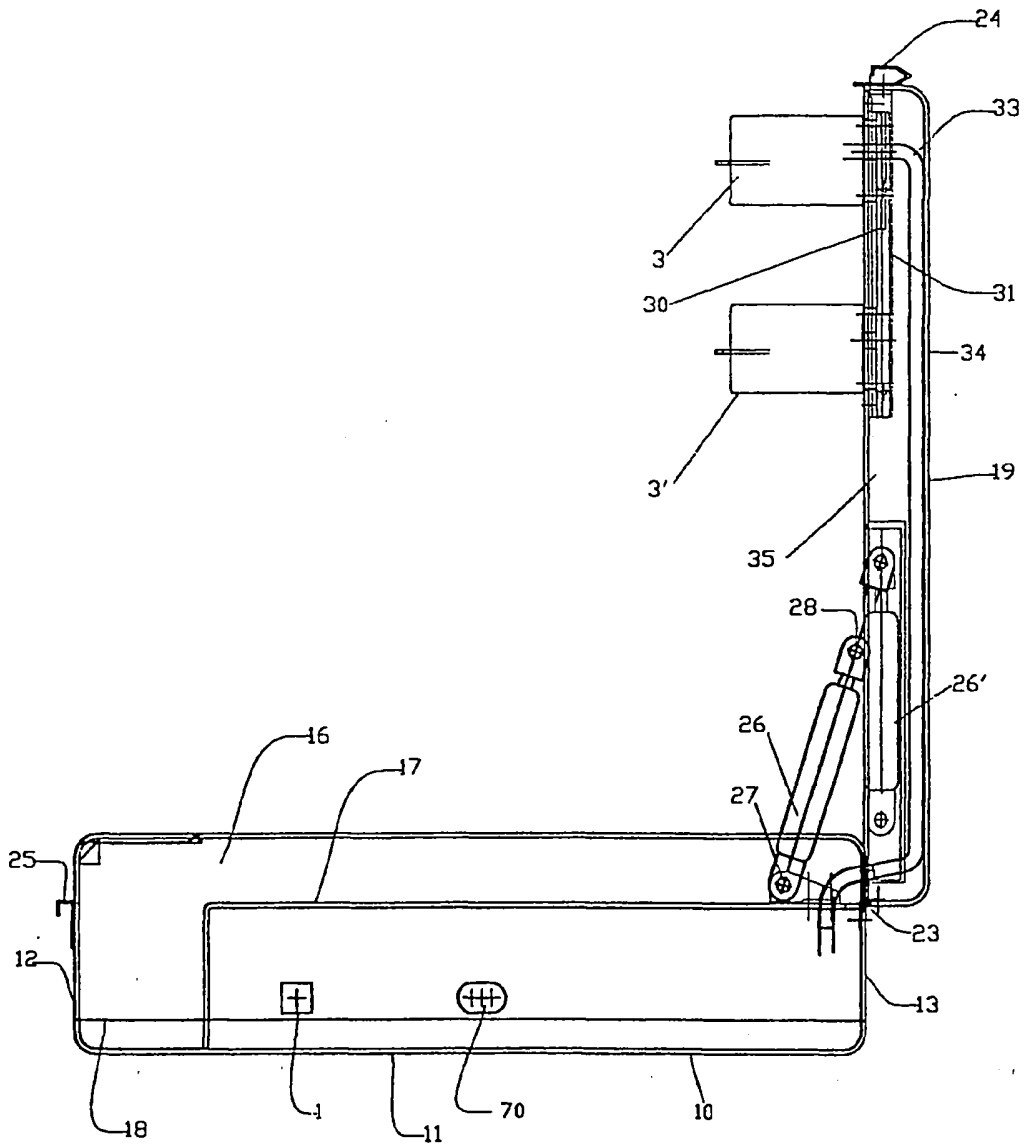
2/16



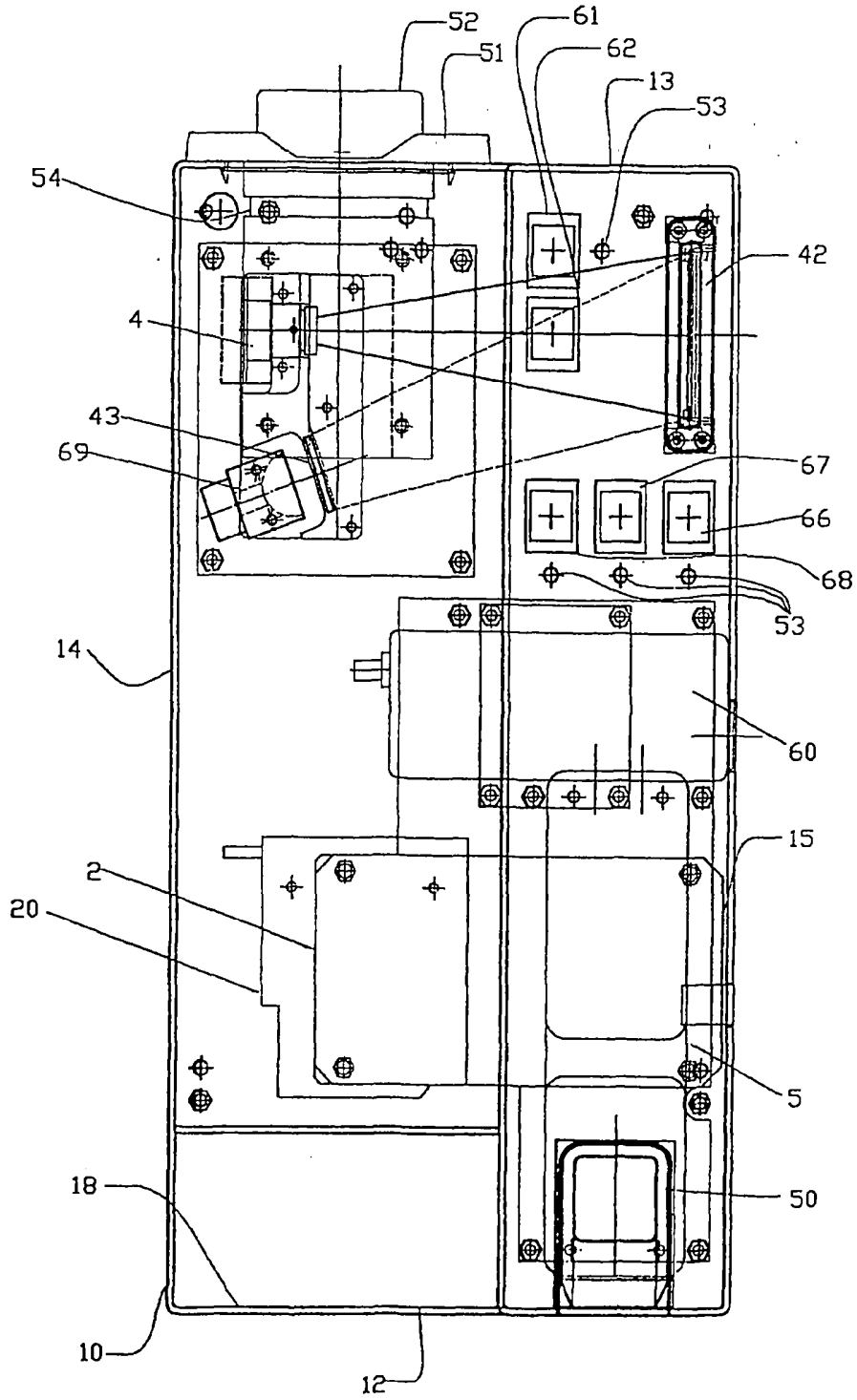
052.2

052.3

052.4

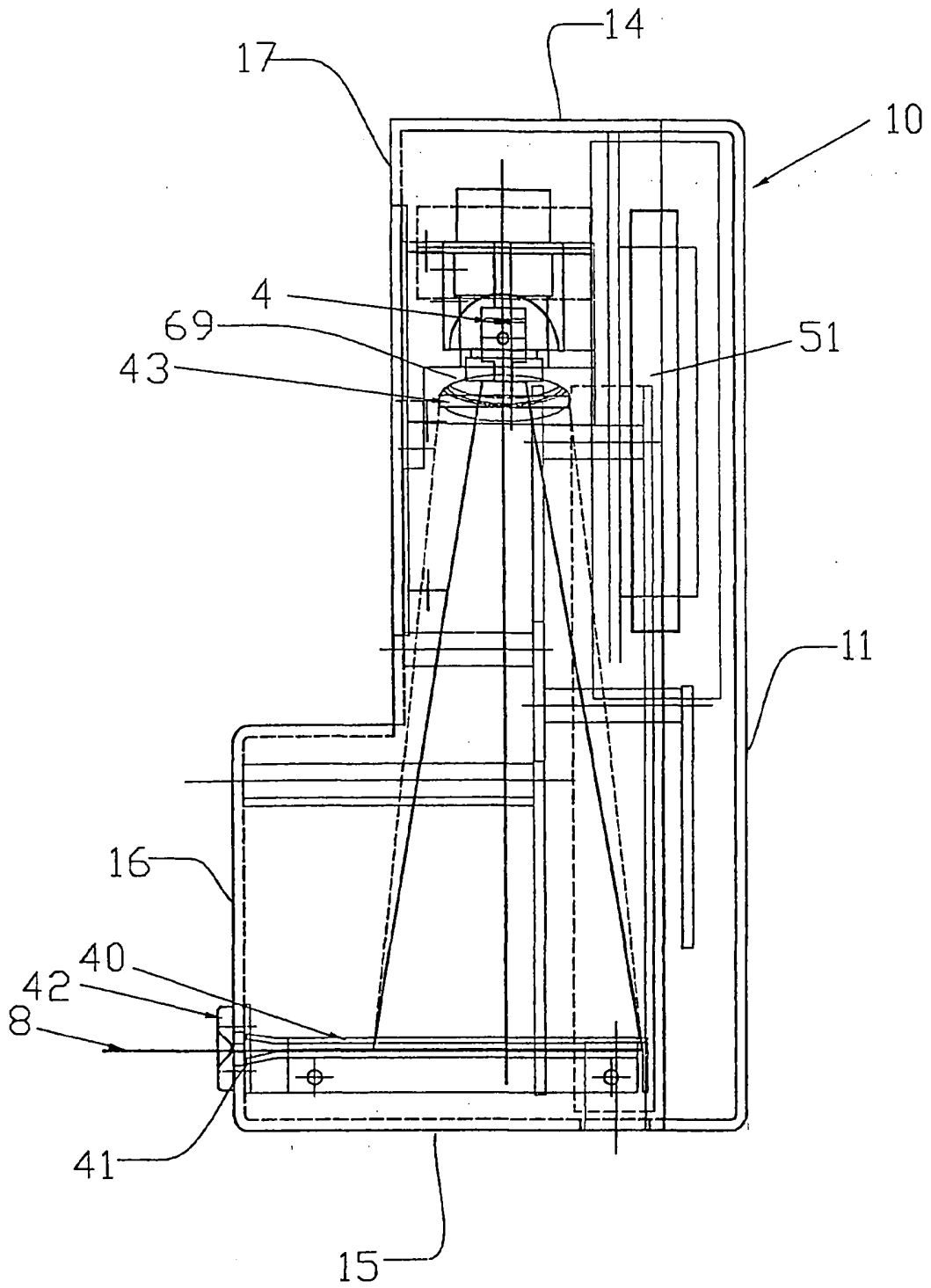


4/16



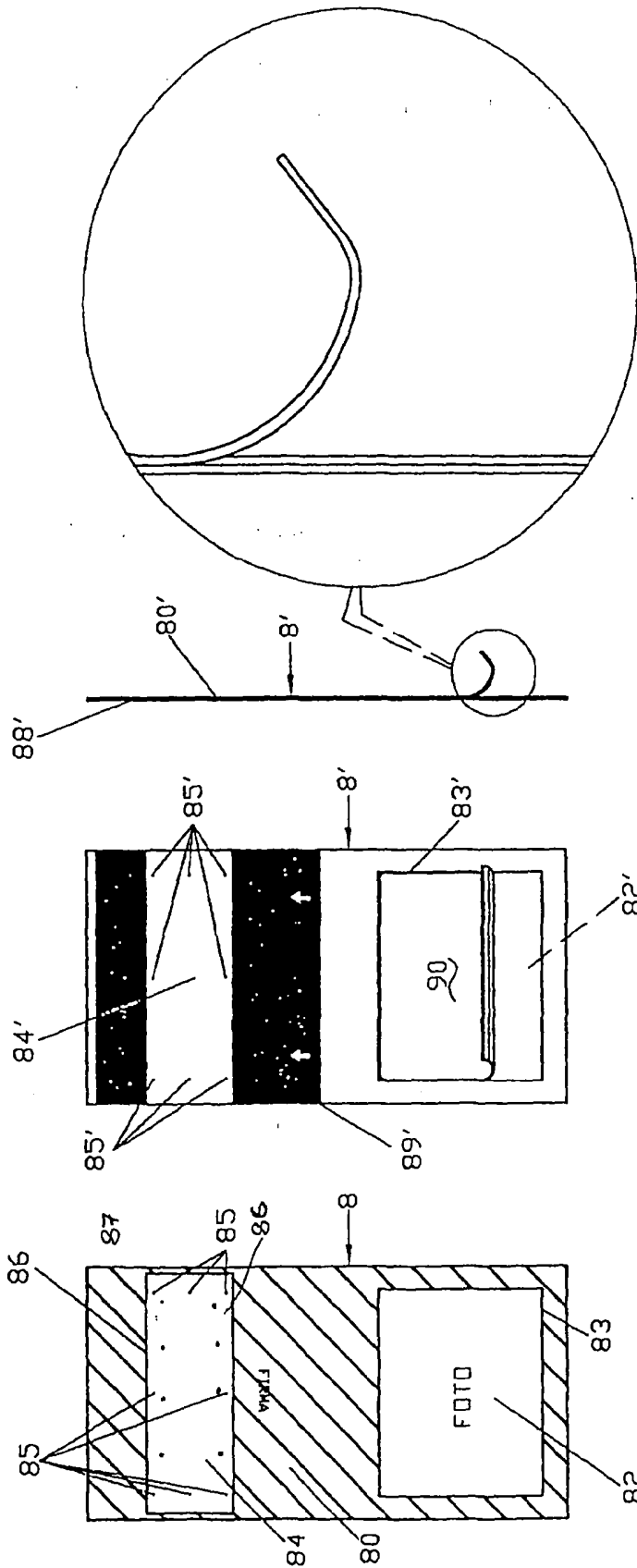
0BR.5

5/16



DR. 6

6/16

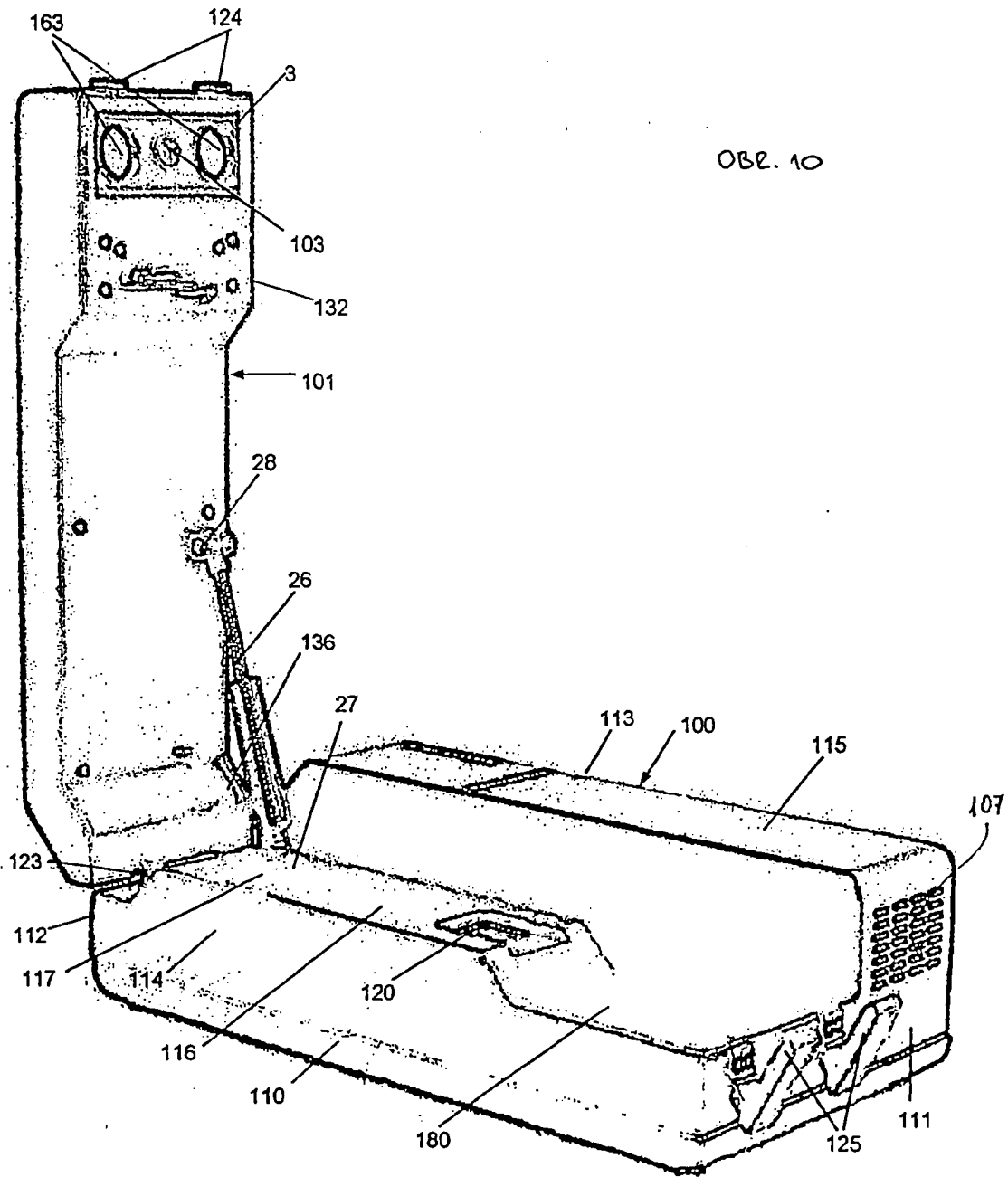


OBJ. 9

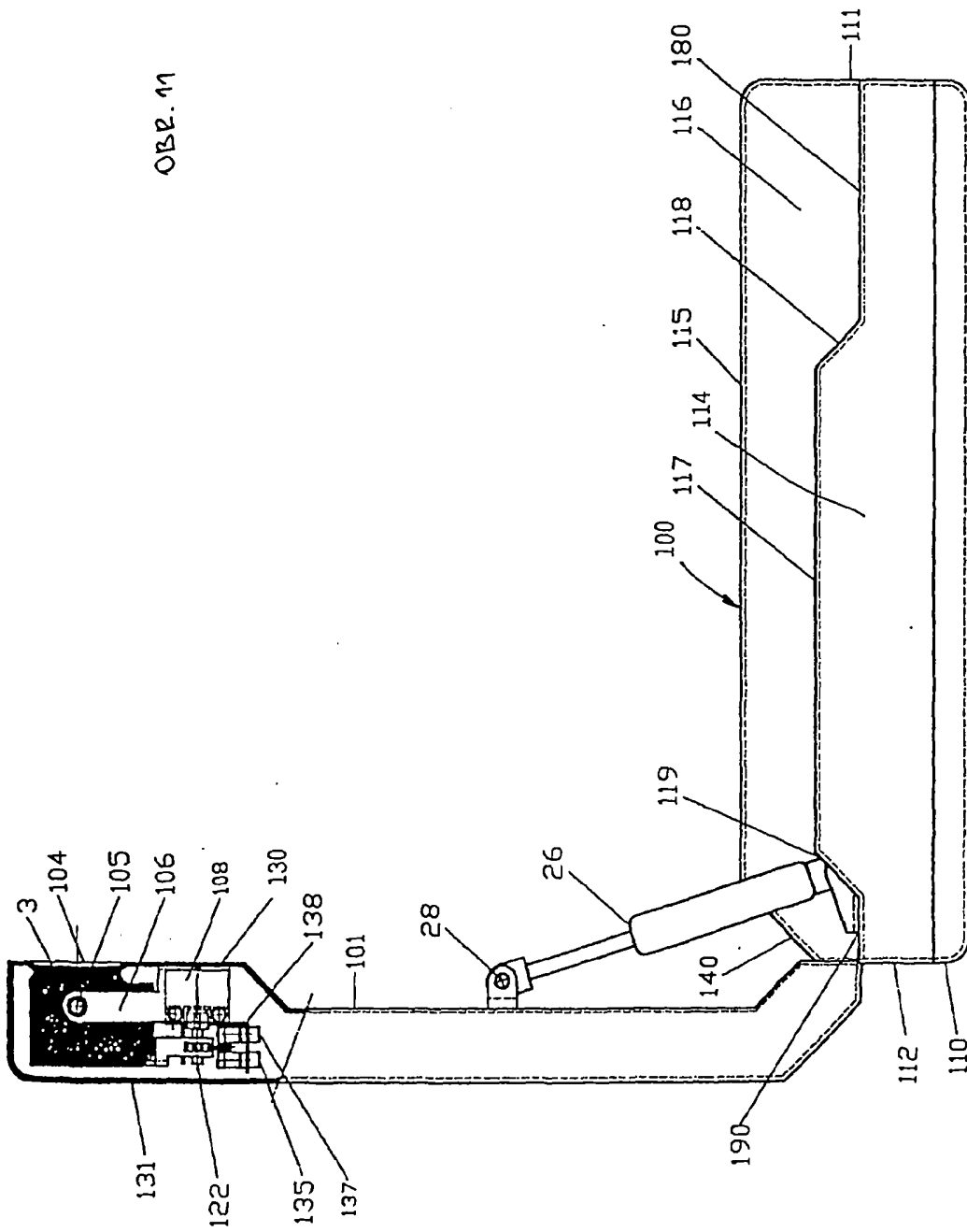
OBJ. 8

OBJ. 7

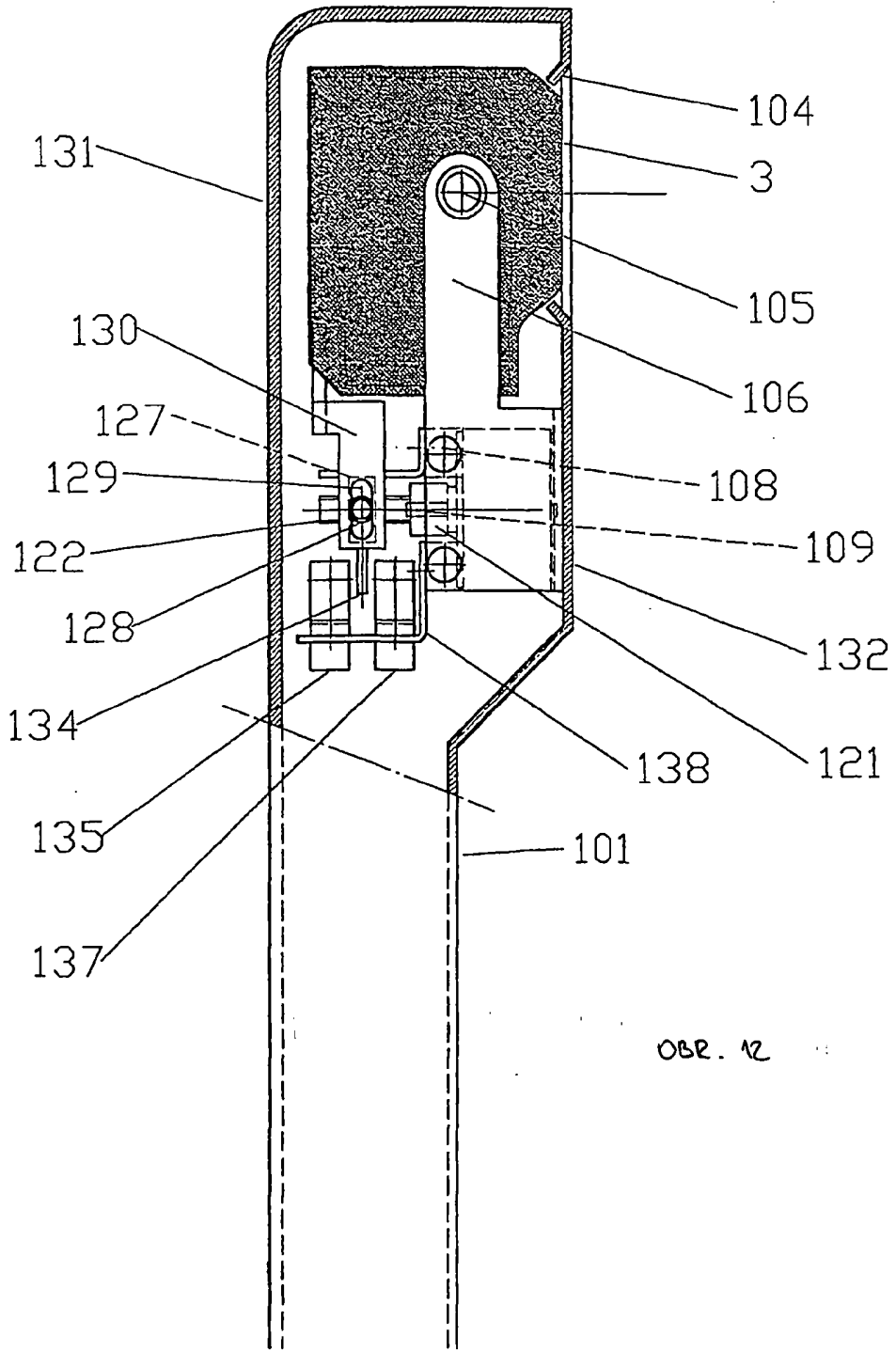
7/16



OBJ. 11

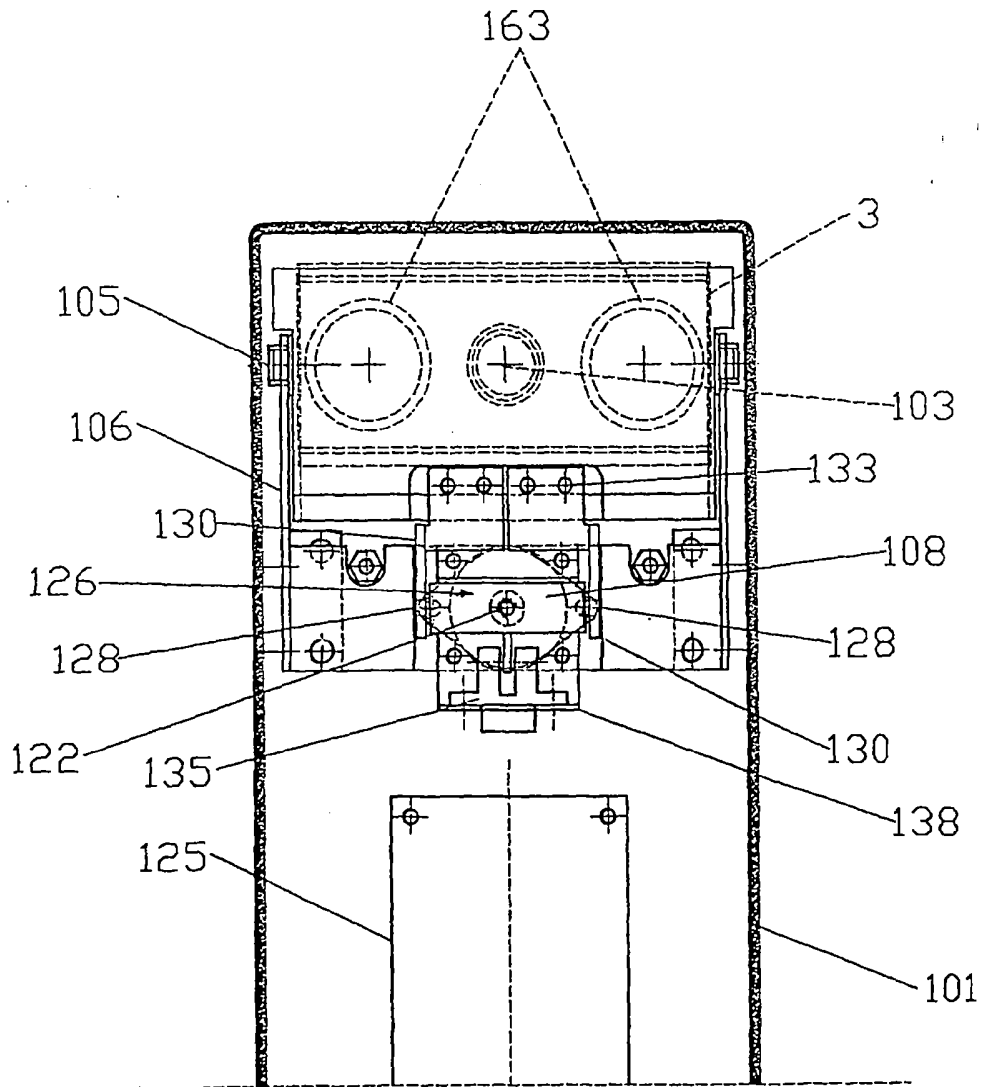


9/16



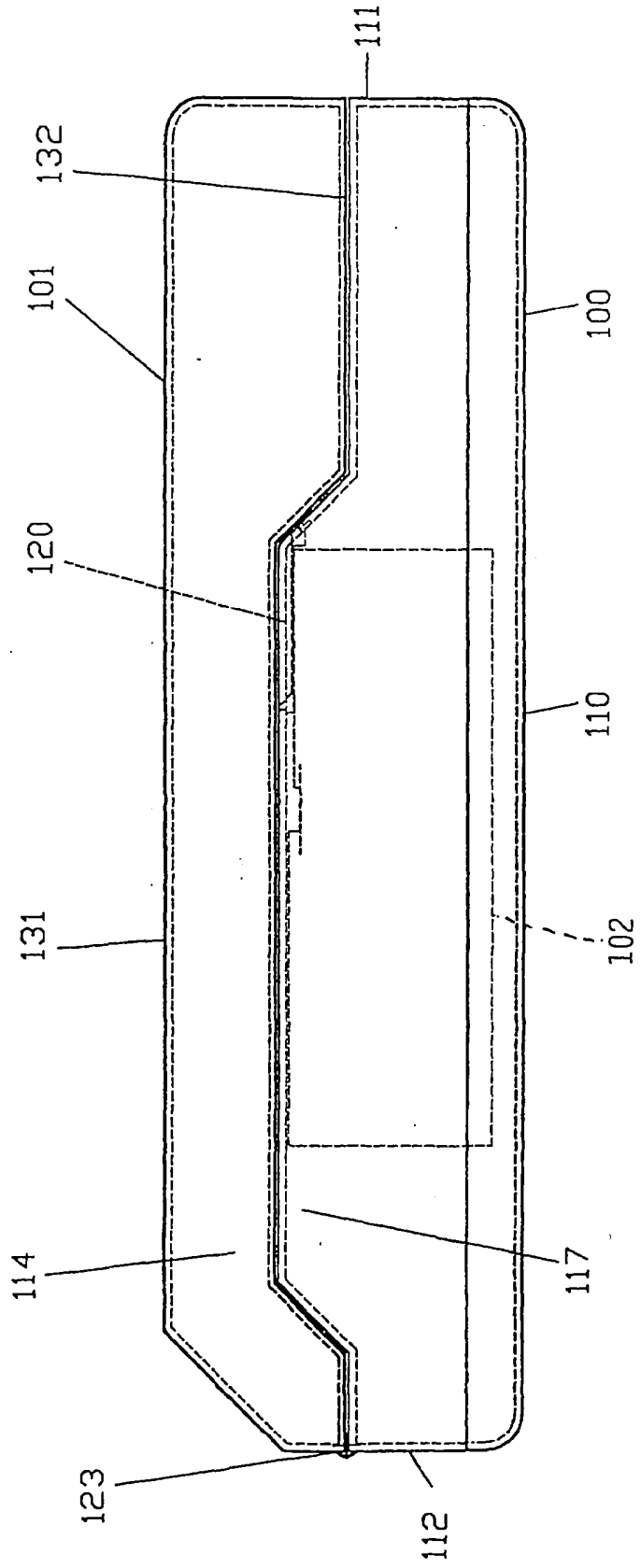
0BR. 12

10/16

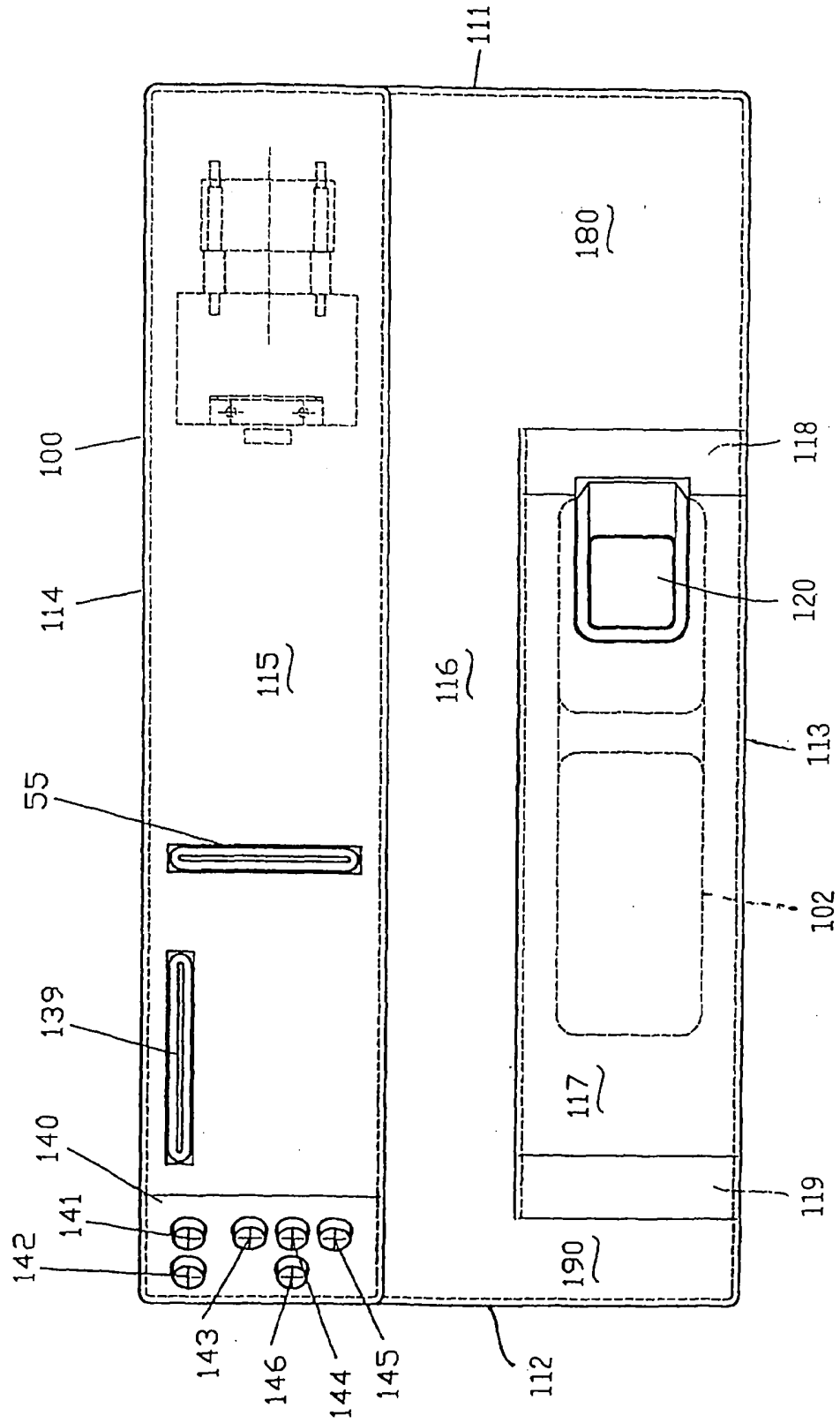


OBR. 13

11/16

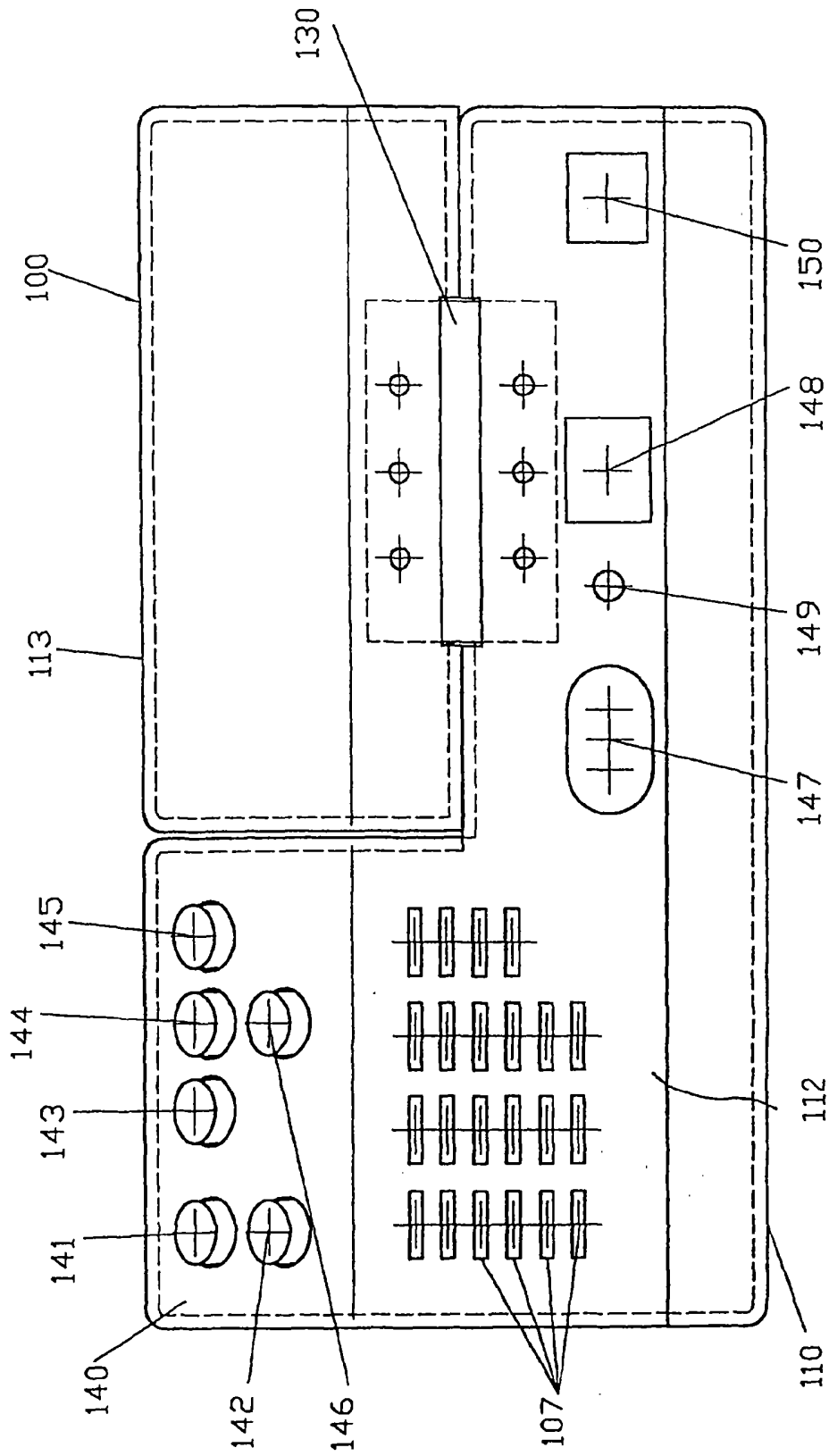


OBR. 14



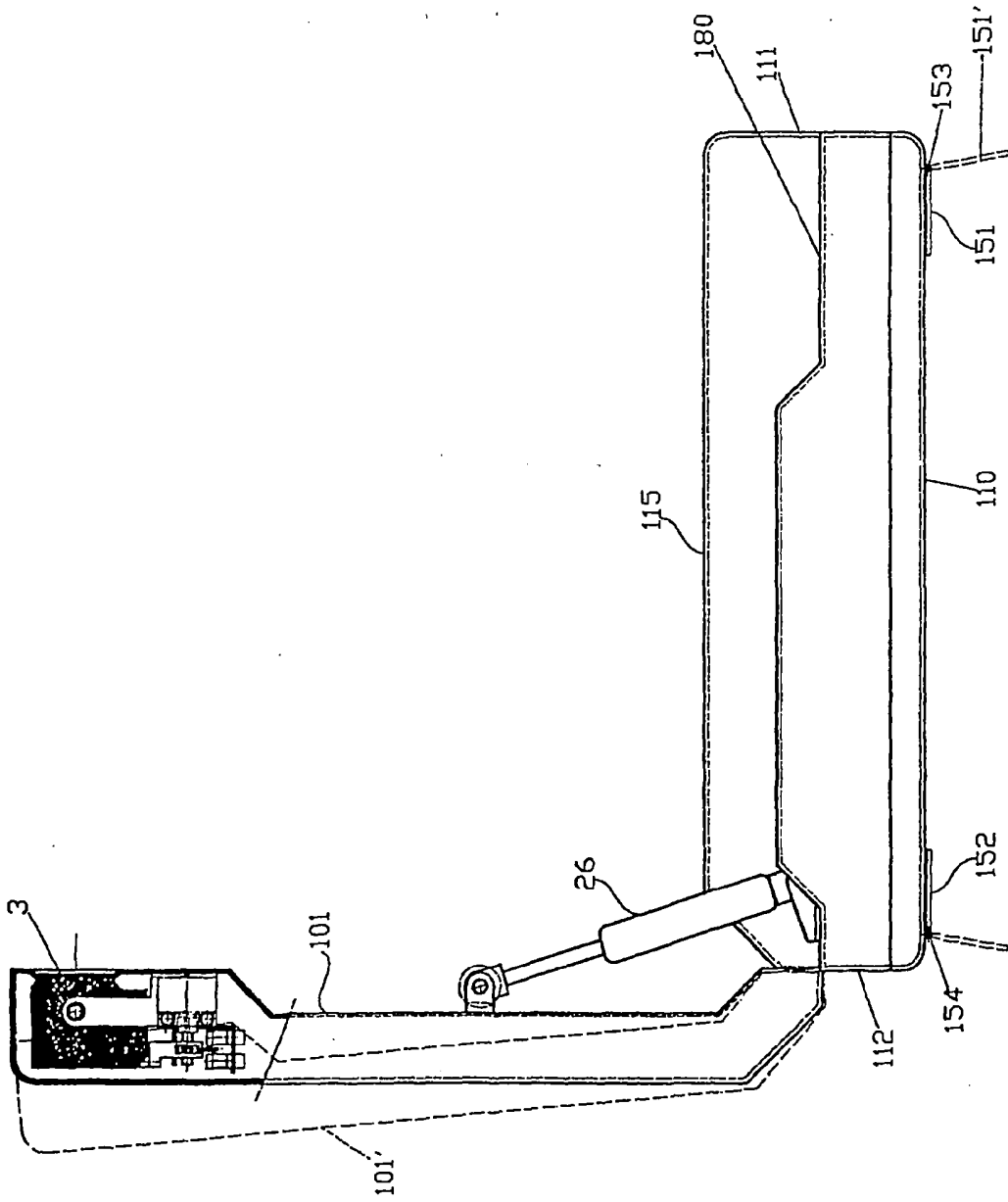
OBJ. 15

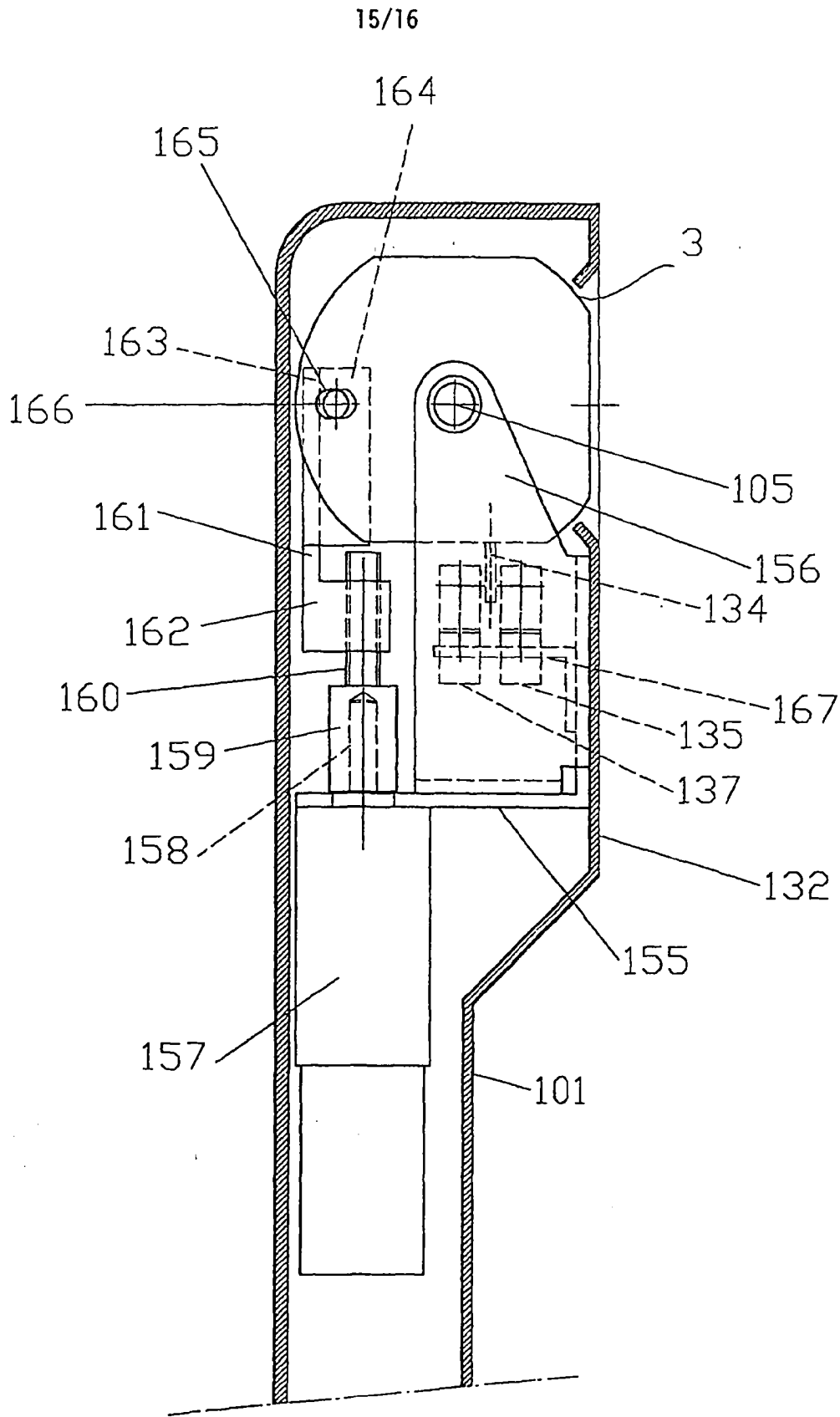
13/16



OBJ. 16

OBJ. 17





OBJ. 15

