



(12) 实用新型专利

(10) 授权公告号 CN 202999989 U

(45) 授权公告日 2013. 06. 19

(21) 申请号 201220596517. 8

(22) 申请日 2012. 11. 13

(73) 专利权人 无锡商业职业技术学院

地址 214153 江苏省无锡市惠山区钱胡公路
809 路

(72) 发明人 林瑾

(74) 专利代理机构 南京经纬专利商标代理有限
公司 32200

代理人 楼高潮

(51) Int. Cl.

A47B 83/02(2006. 01)

A47C 3/00(2006. 01)

(ESM) 同样的发明创造已同日申请发明专利

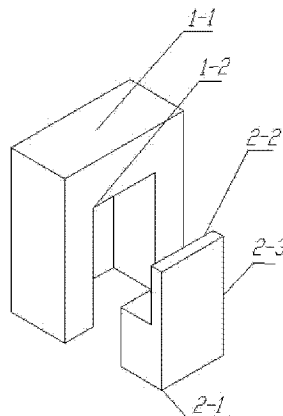
权利要求书1页 说明书1页 附图2页

(54) 实用新型名称

一种具有储藏空间的办公桌椅

(57) 摘要

本实用新型公布了一种具有储藏空间的办公桌椅,由一种桌子和一种椅子组合构成,所述椅子由桌面在不使用办公桌椅的情况下,椅子正好可以推放到桌子下方,不占用桌子周围的空间,椅子下方有个比较隐秘的储藏空间,可以存放东西。具有结构简单,组合方便,经济实用,不占用空间等优点。



1. 一种具有储藏空间的办公桌椅,其特征在于,分别包括带有储藏空间的办公桌和办公椅,所述办公椅可推放到办公桌下方的储藏空间内;所述办公椅下方也设有储藏空间。

一种具有储藏空间的办公桌椅

技术领域

[0001] 本实用新型涉及一种具有储藏空间的办公桌椅。

背景技术

[0002] 现在的办公椅可以推放到办公桌下方,但办公椅背露在桌子外侧,而且办公桌下方的空间无法使用。

实用新型内容

[0003] 本实用新型目的是针对现有技术存在的缺陷提供一种既能办公又能储藏空间的桌椅,在不使用办公桌椅的情况下,椅子正好可以推放到桌子下方,不占用桌子周围的空间,椅子下方有个隐秘的储藏空间,可以存放东西。

[0004] 本实用新型为实现上述目的,采用如下技术方案:一种具有储藏空间的办公桌椅,其特征在于,分别包括带有储藏空间的办公桌和办公椅,所述办公椅可推放到办公桌下方的储藏空间内。

[0005] 本实用新型的有益效果:不使用桌椅时,椅子完全推到桌子下方,完全嵌入,不占用桌子旁边的空间。椅子下方的储藏空间比较隐秘,可以存放私人物品。解决了办公桌椅空间闲置的问题,让办公人员能有效的利用空间。通过这种结构组合构成的桌和椅,具有结构简单,组合方便,经济实用,不占用空间等优点。

附图说明

[0006] 图 1 为本实用新型办公桌椅使用时的立体图;

[0007] 图 2 为本实用新型办公椅的右视图。

具体实施方式

[0008] 图 1、图 2 为一种具有储藏空间的办公桌椅,分别包括带有储藏空间 33 的办公桌 11 和办公椅 22,所述办公椅 22 可推放到办公桌 11 下方的储藏空间 33 内。所示不使用桌椅时,椅子完全推到桌子下方,完全嵌入,不占用桌子旁边的空间。椅子下方设有的储藏空间比较隐秘,可以存放私人物品。

[0009] 以上所述仅为本实用新型的较佳实施例,并不用以限制本实用新型,凡在本实用新型的精神和原则之内,所作的任何修改、等同替换、改进等,均应包含在本实用新型的保护范围之内。

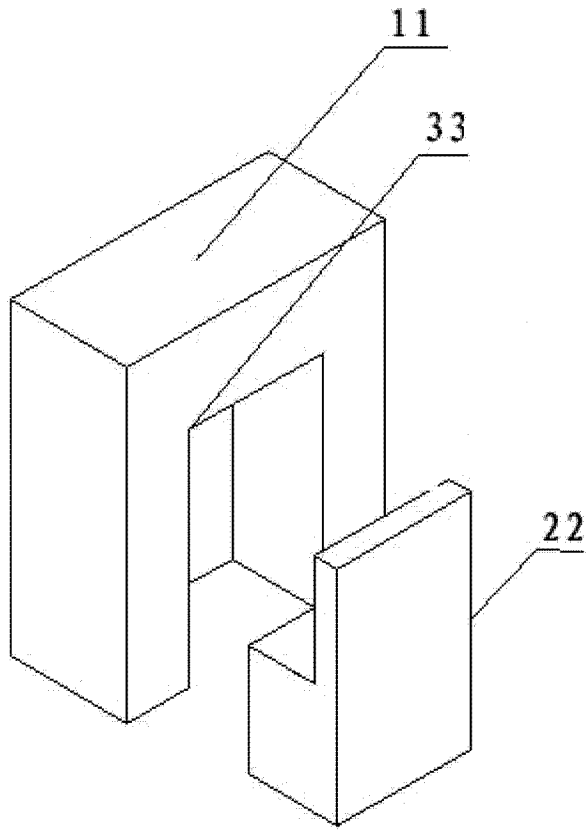


图 1

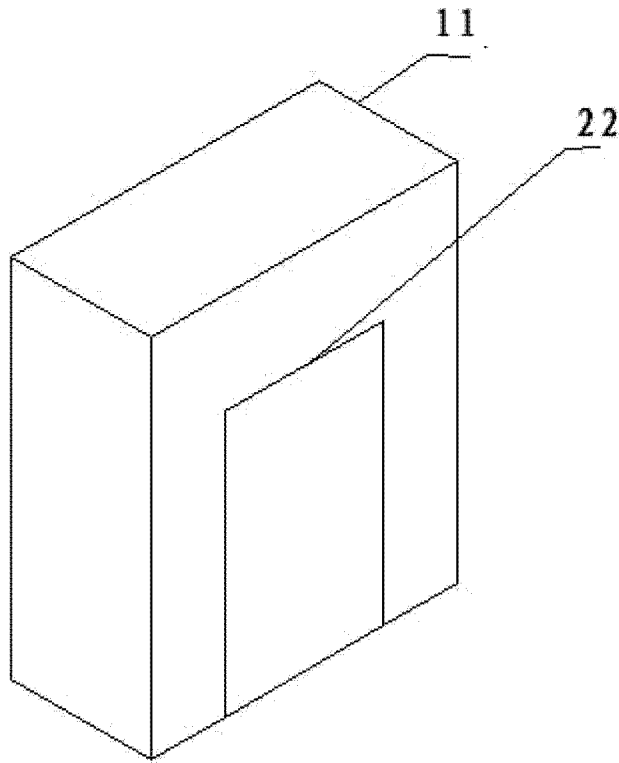


图 2