



(19)中華民國智慧財產局

(12)設計說明書公告本

(11)證書號數：TW D209359 S

(45)公告日：中華民國 110 (2021) 年 01 月 11 日

(21)申請案號：109302505

(22)申請日：中華民國 109 (2020) 年 05 月 12 日

(51)LOC.(11)Cl.：02-01

(30)優先權：2019/11/19

日本

2019-025584

(71)申請人：日商大王製紙股份有限公司 (日本) DAIO PAPER CORPORATION (JP)

日本

(72)設計人：森谷晶繪 MORITANI, AKIE (JP)；岡田友記 OKADA, YUKI (JP)

(74)代理人：洪武雄；陳昭誠

(56)參考文獻：

JP D1518504

JP D1518505

JP D1522267

KR 3007804670000

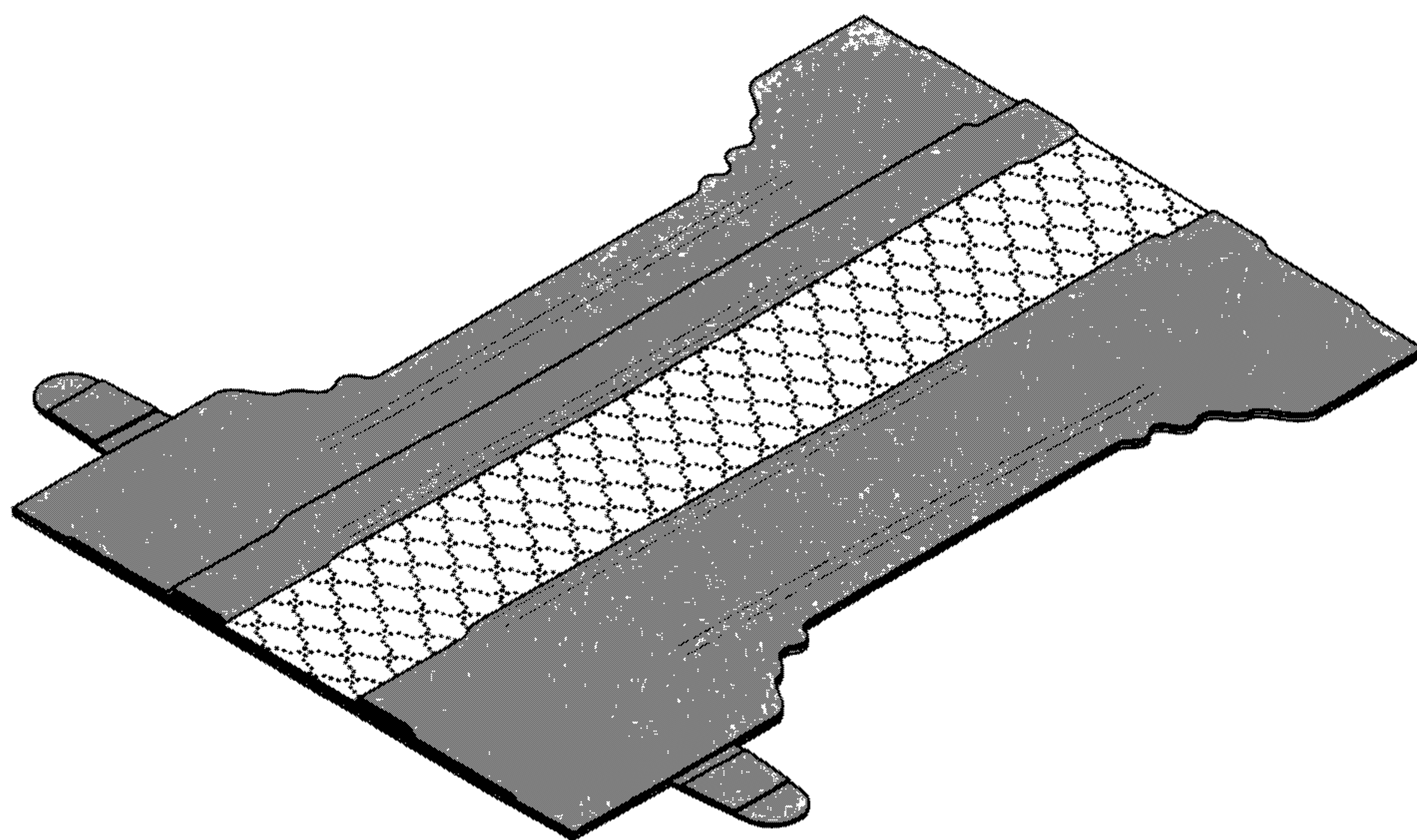
審查人員：陳慧媛

圖式數：7 共 8 頁

(54)名稱

拋棄式尿布之部分

代表圖：



【立體圖】

【中文設計名稱】 拋棄式尿布之部分

【英文設計名稱】 PART OF DISPOSABLE DIAPER

【物品用途】

【設計說明】

【0001】 圖式所揭露之以紅色填色之區域，為本案不主張設計之部分。前視圖、後視圖及立體圖中所顯示的細線，係夾在不織布之間之具有伸縮性的細繩，該細繩用以聚攏皺褶(gather)，以使嬰幼兒在穿著本物品時服貼腰圍及胯部。

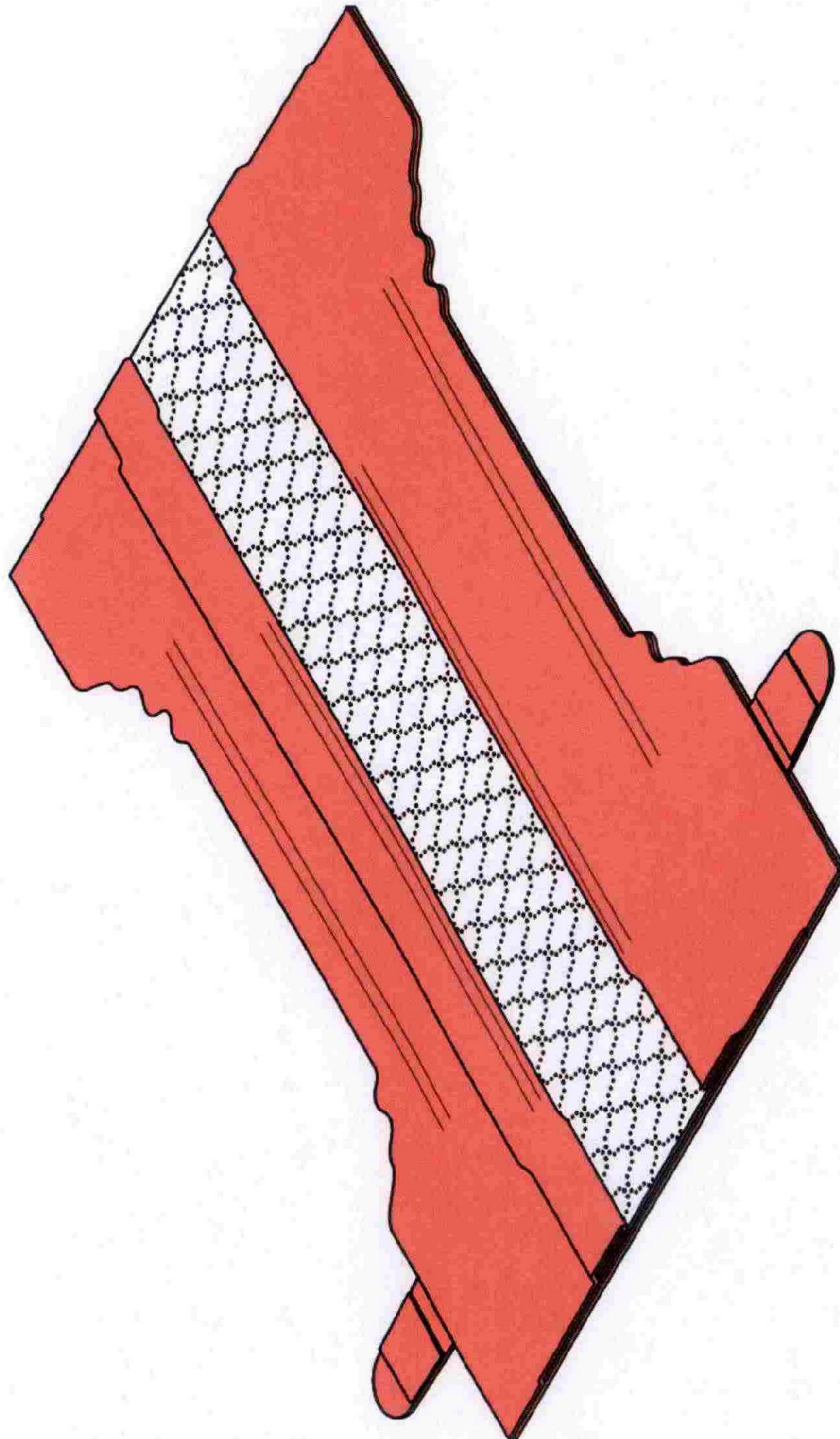
【0002】 右側視圖與左側視圖對稱，故省略之。仰視圖與俯視圖對稱，故省略之。

【0003】 A-A及B-B區間部分放大圖，係後視圖中由A-A線及B-B線所共同標示之區間的區間部分放大圖。

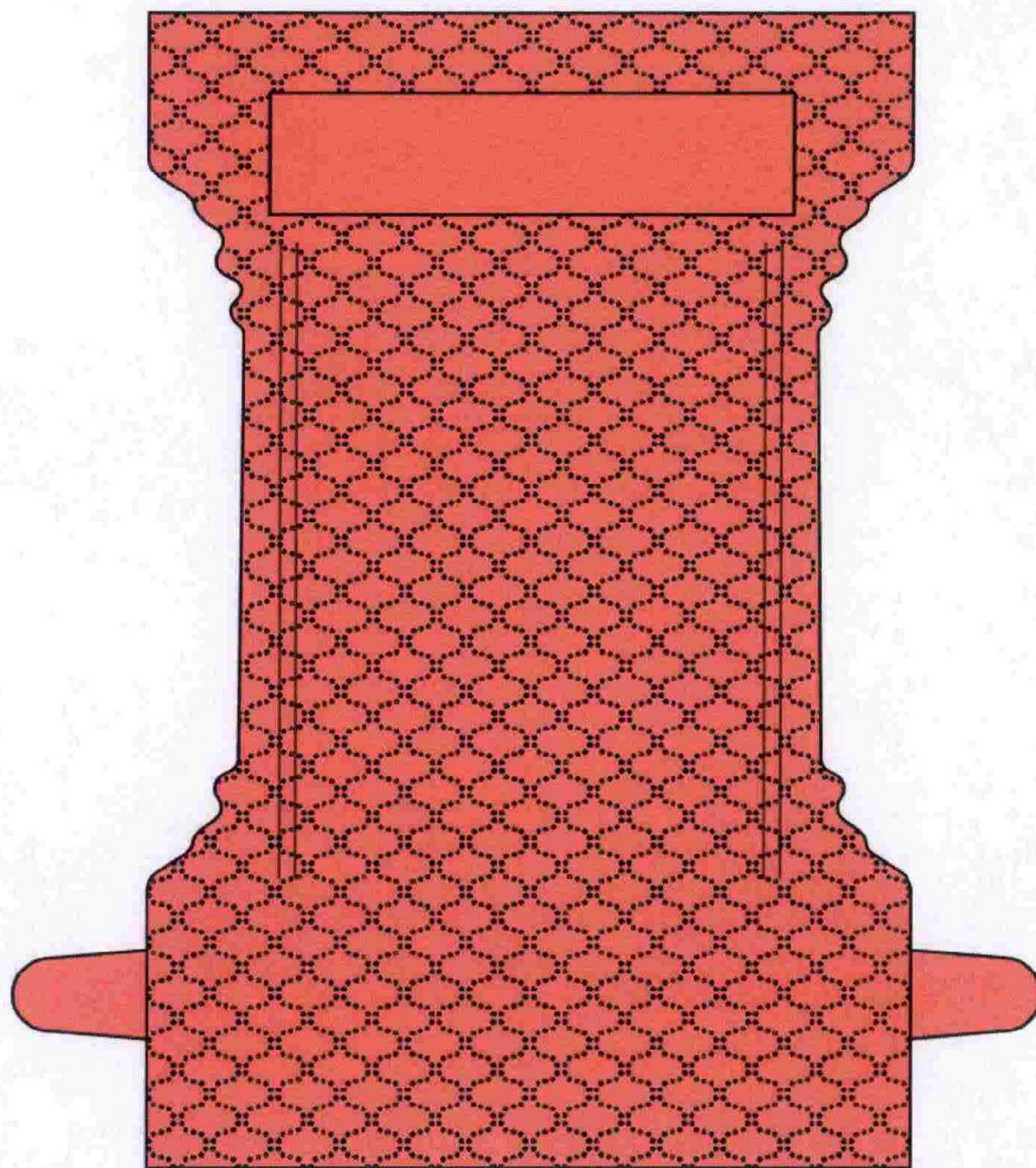
【0004】 C-C線剖切部放大端面圖，係後視圖中在C-C線處剖切之端面的放大圖。

【設計圖式】

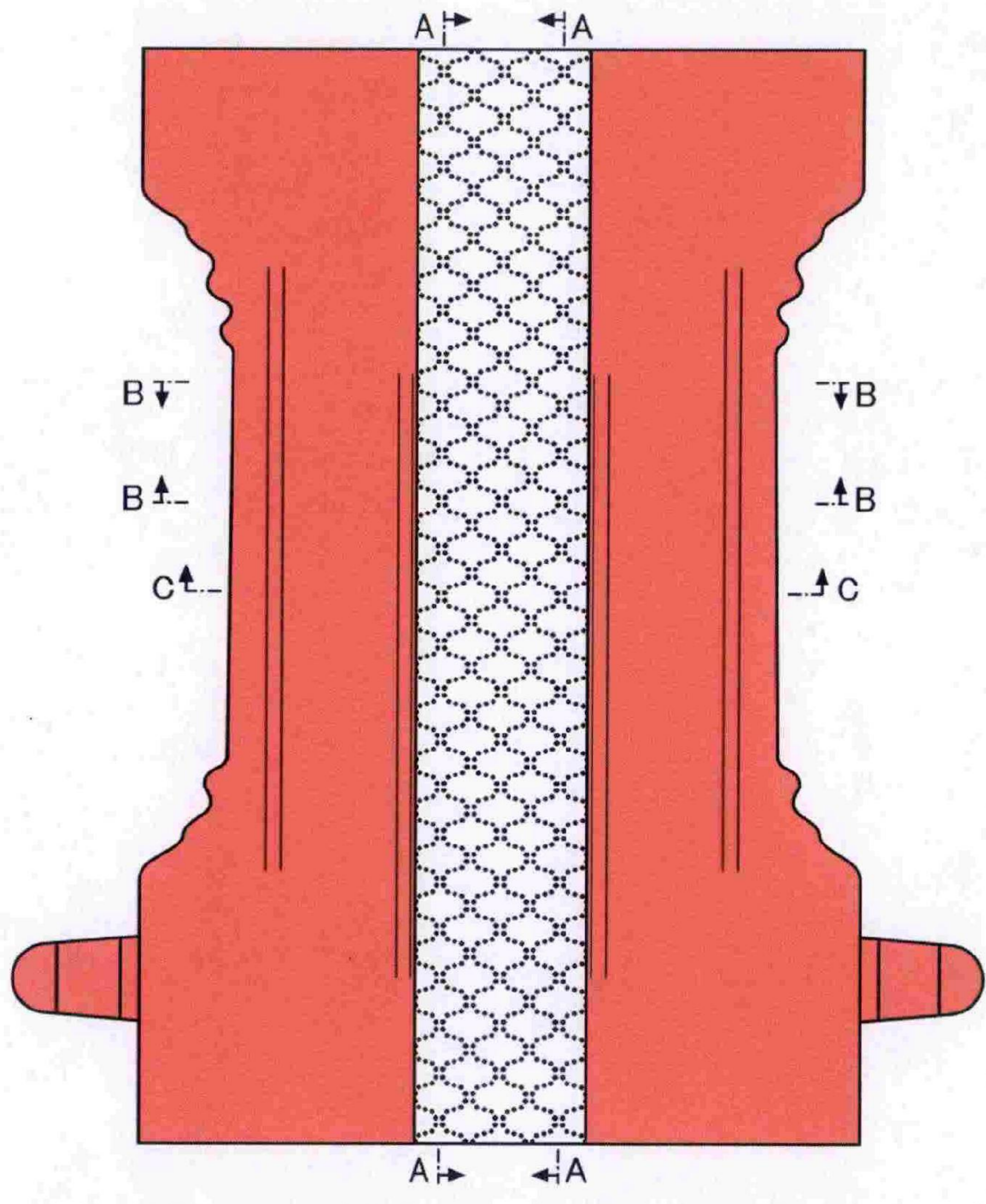
(指定代表圖)



【立體圖】



【前視圖】



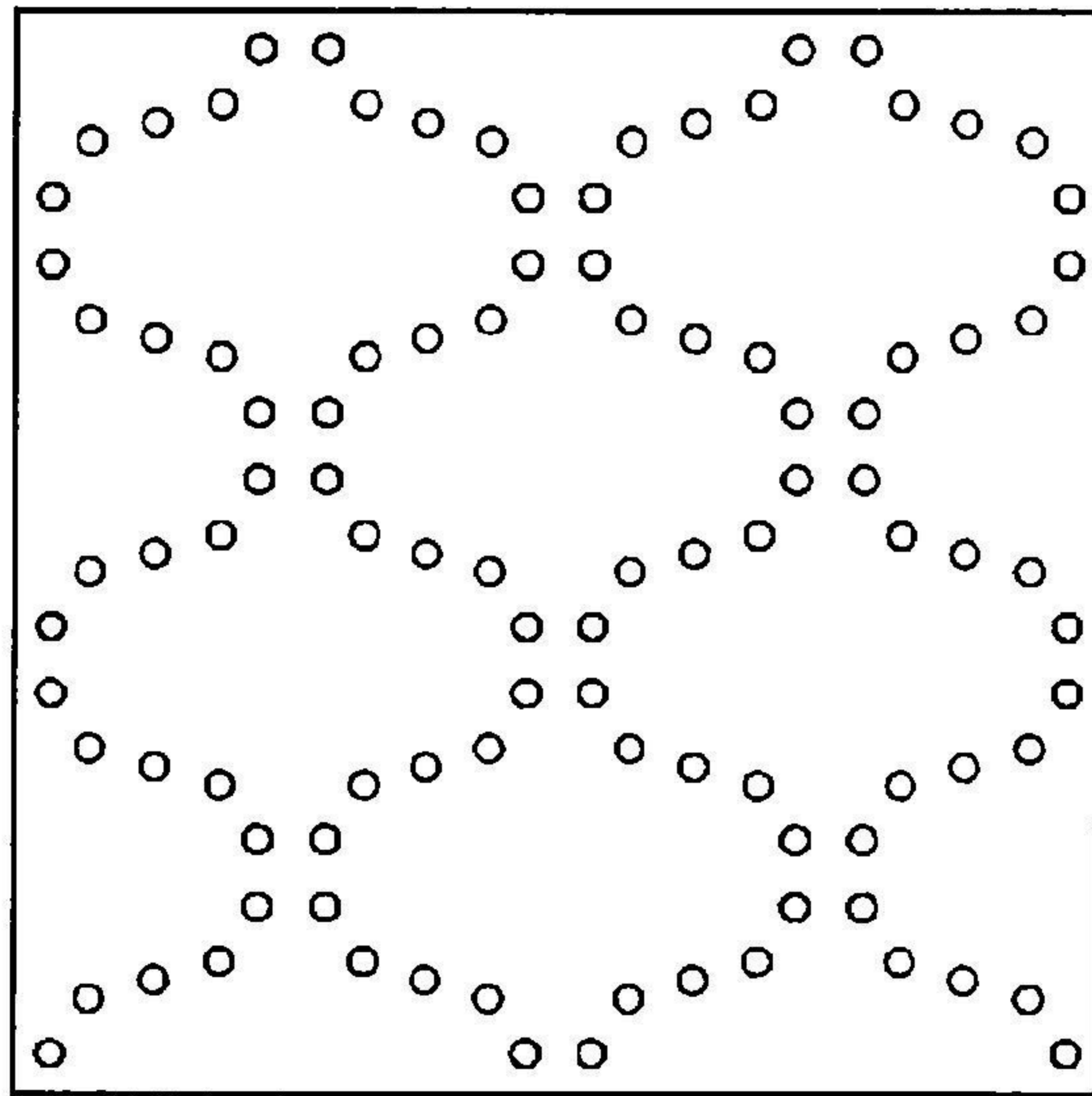
【後視圖】



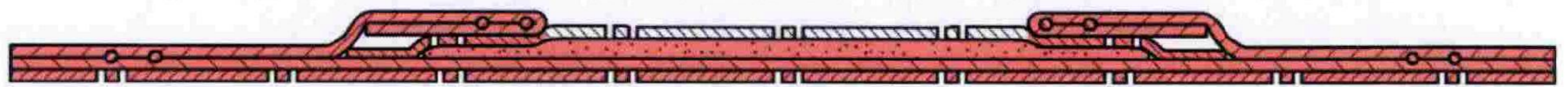
【左側視圖】



【俯視圖】



【A-A及B-B區間部分放大圖】



【C-C線剖切部放大端面圖】