

(12) 实用新型专利

(10) 授权公告号 CN 201900879 U

(45) 授权公告日 2011. 07. 20

(21) 申请号 201020645115. 3

(22) 申请日 2010. 12. 07

(73) 专利权人 王开元

地址 250014 山东省济南市历下区山大路  
238 号 6 号楼 2 单元

(72) 发明人 王开元

(74) 专利代理机构 济南舜源专利事务所有限公  
司 37205

代理人 苗峻

(51) Int. Cl.

B43K 29/10(2006. 01)

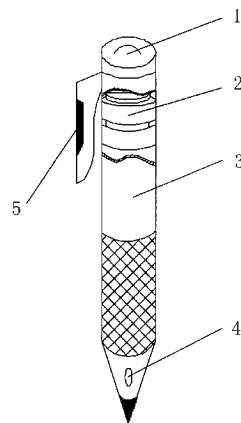
权利要求书 1 页 说明书 1 页 附图 1 页

(54) 实用新型名称

夜间照明笔

(57) 摘要

本实用新型涉及一种学习用品, 尤其涉及一种夜间照明笔。本实用新型所述的夜间照明笔, 包括笔身, 所述笔身尾部和前部均设有灯泡, 笔身内部设有电池, 笔身一侧设有选择开关, 所述灯泡、电池和选择开关电连接。本实用新型结构简单, 功能多样, 既能用于在走路时照明, 也能用于在写字时照明, 为工作生活提供了很多便利。



1. 一种夜间照明笔,包括笔身(3),其特征在于:所述笔身(3)尾部和前部均设有灯泡,笔身(3)内部设有电池(2),笔身(3)一侧设有选择开关(5),所述灯泡、电池(2)和选择开关(5)电连接。

2. 根据权利要求1所述的夜间照明笔,其特征在于:所述电池(2)为纽扣电池。

## 夜间照明笔

### 技术领域

[0001] 本实用新型涉及一种学习用品,尤其涉及一种夜间照明笔。

### 背景技术

[0002] 笔是人们日常书写的常用工具,随着科技的发展,人们对笔的要求也越来越高。现有的笔种类很多,但是都没有照明功能,要想在光线暗的情况下写字,必须借助台灯等照明工具。另外,当人们在黑暗的环境中行走时需单独携带手电筒,增加了很多不便,如果能直接用笔照明将大大方便人们的生活。

### 发明内容

[0003] 为解决上述技术问题,本实用新型提供了一种具有照明功能的夜间照明笔。

[0004] 本实用新型所述的夜间照明笔,包括笔身,所述笔身尾部和前部均设有灯泡,笔身内部设有电池,笔身一侧设有选择开关,所述灯泡、电池和选择开关电连接。当在夜晚走路时,可打开笔身尾部的灯,将笔当做手电筒用;当在光线暗的地方书写时,打开笔身前部的灯,用来照亮书本。

[0005] 由于笔的体积较小,不适合安大电池,所述电池为纽扣电池。

[0006] 本实用新型结构简单,功能多样,既能用于在走路时照明,也能用于在写字时照明,为工作生活提供了很多便利。

### 附图说明

[0007] 下面结合附图对本实用新型的实施方式进行详细描述:

[0008] 图1是本实用新型的结构示意图;

[0009] 图中,1、后灯,2、电池,3、笔身,4、前灯,5、选择开关。

### 具体实施方式

[0010] 一种夜间照明笔,如图1所示,包括笔身3,所述笔身3尾部设有后灯1,其前部设有前灯4,笔身3内设有电池2,笔身3侧面设有选择开关5,后灯1、前灯4分别与电池2连接,并由选择开关5控制。所述电池2采用纽扣电池。

[0011] 具体使用过程如下:当在夜晚走路时,将选择开关5置于后灯1侧,打开笔身3尾部的后灯1,将笔当做手电筒用;当在光线暗的地方书写时,将选择开关5置于前灯4侧,打开笔身前部的前灯4,用来照亮书本。

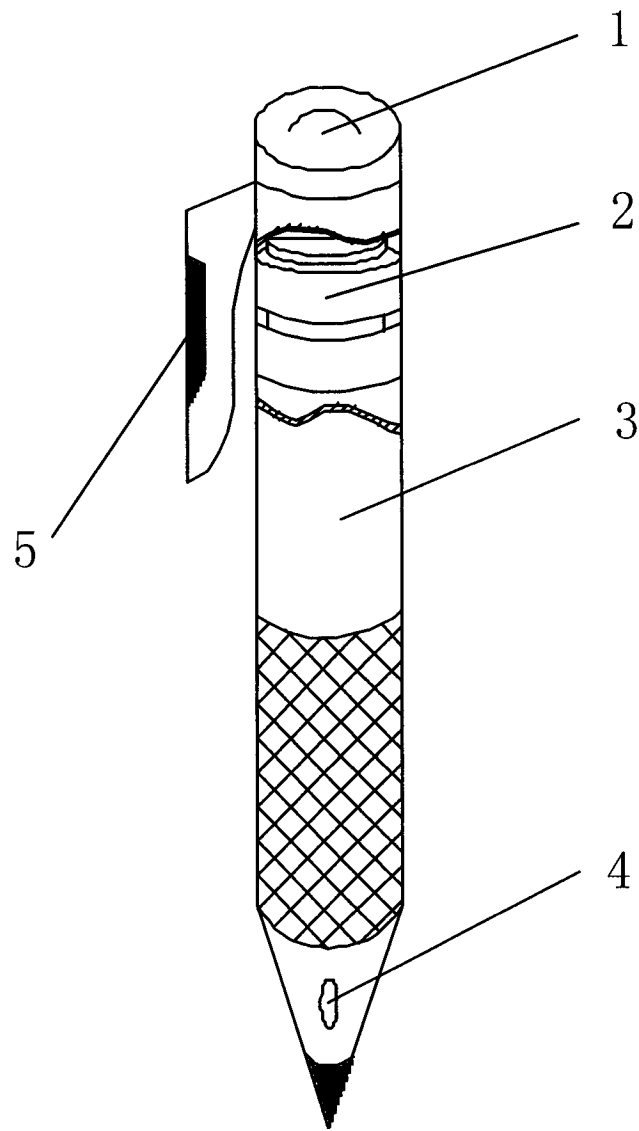


图 1