



(12)实用新型专利

(10)授权公告号 CN 207973077 U

(45)授权公告日 2018.10.16

(21)申请号 201721436735.4

(22)申请日 2017.11.01

(73)专利权人 田佩瑶

地址 014030 内蒙古自治区包头市青山区
幸福路一号街坊10栋65号

(72)发明人 田佩瑶

(51)Int.Cl.

B65F 1/12(2006.01)

B65F 1/16(2006.01)

B65F 1/14(2006.01)

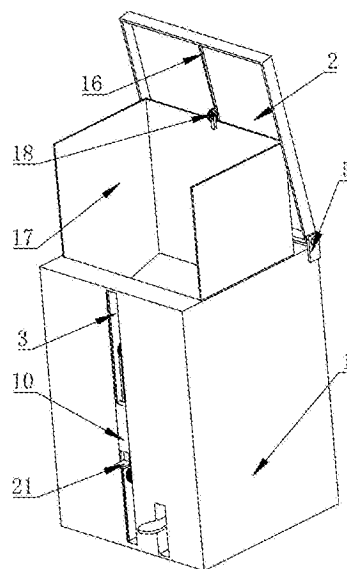
权利要求书1页 说明书3页 附图5页

(54)实用新型名称

生活垃圾回收利用装置

(57)摘要

本实用新型涉及环保技术领域,尤其涉及生活垃圾回收利用装置;该装置包括外壳和盖板;外壳前侧中部设置有第一通槽;第一通槽右侧在外壳上设置有第二通槽;外壳后侧顶端设置有固定板;盖板与固定板转轴连接;第一通槽外侧上部的第一滑槽内滑动连接有第一齿条;第一通槽内侧下部的第一滑槽内滑动连接有第二齿条;第一齿条和第二齿条均匀滑动装置啮合;外壳内套接有内箱;内箱底面设置为斜面;内箱顶部固定安装有凹型滑轮;尤其采用第一踏板带动第一齿条滑动,把齿条上的内箱带上来,保证了快速清理垃圾,节约时间,提高了工作效率;内箱底面采用斜面,内箱滑动上来后垃圾自动流入小车,保证清洁工人的卫生。



1. 生活垃圾回收利用装置,其特征在於:包括外壳(1)和盖板(2);外壳(1)前侧中部设置有第一通槽(3);第一通槽(3)右侧在外壳(1)上设置有第二通槽(4);外壳(1)后侧顶端设置有固定板(5);盖板(2)与固定板(5)转轴连接;外壳(1)内部设置有支架(6);支架(6)上转轴连接有第一连杆(7),第一连杆(7)贯穿第二通槽(4)后设置有第一踏板(8);第一通槽(3)内壁两侧平行设置有两个第一滑槽(9);第一通槽(3)内部垂直方向上排列有三个滑动装置(10);滑动装置(10)包括转轴(11)、带轮(12)和齿轮(13);转轴(11)贯穿带轮(12)和齿轮(13)后键连接;转轴(11)水平固定在第一通槽(3)内壁两侧;中部滑动装置(10)的转轴(11)左侧通过皮带与上部的滑动装置(10)连接,中部滑动装置(10)的转轴(11)右侧通过皮带与下部的滑动装置(10)连接;第一通槽(3)外侧上部的第一滑槽(9)内滑动连接有第一齿条(14);第一通槽(3)内侧下部的第一滑槽(9)内滑动连接有第二齿条(15);第一齿条(14)和第二齿条(15)均匀滑动装置(10)啮合;盖板(2)内侧在外壳(1)宽度方向上设置有导向块(16);外壳(1)内套接有内箱(17);内箱(17)底面设置为斜面;内箱(17)顶部固定安装有凹型滑轮(18);凹型滑轮(18)与导向块(16)滑动配合。

2. 根据权利要求1所述的生活垃圾回收利用装置,其特征在於:第一齿条(14)和第二齿条(15)的长度均大于相邻两个齿轮(13)之间的长度;外壳(1)内部侧面设置有第二滑槽(19);第二滑槽(19)内滑动配合有第二连杆(20);第二连杆(20)的上端与盖板(2)转轴连接,下端与第一连杆(7)转轴连接。

3. 根据权利要求1所述的生活垃圾回收利用装置,其特征在於:导向块(16)的长度大于内箱(17)的长度;第一齿条(14)外侧底端转轴(11)连接有第二踏板(21)。

生活垃圾回收利用装置

技术领域

[0001] 本实用新型涉及环保技术领域,尤其涉及生活垃圾回收利用装置。

背景技术

[0002] 目前人们的消费水平提高了,生活垃圾产生的速度同样也大了很多;人们在去公园和马路等一些地方,随处可见的都是一些垃圾,生活垃圾不仅侵占地表还污染环境;给清洁工人带来了很大的烦恼,传统的垃圾桶只方便人们扔垃圾,却不方便清洁工人去清理,很浪费时间;虽然美观但是却实用,没有盖子只有一个顶,刮风的时候还有可能把塑料袋等一些轻的垃圾吹出来。

实用新型内容

[0003] 本实用新型所要解决的技术问题,是针对上述存在的技术不足,提供了生活垃圾回收利用装置,采用第一踏板带动第一齿条滑动,把齿条上的内箱带上来,保证了快速清理垃圾,节约时间,解决了清洁工人不浪费时间,又很实用,提高了工作效率;内箱底面采用斜面,内箱滑动上来以后垃圾自动流入小车里,保证了清洁工人的卫生;解决了清洁工人不用手去掏出垃圾桶里的垃圾;踏板带动第一连杆和第二连杆顶起盖板,保证了人们的手去触摸盖板而带来的细菌,解决了人们扔垃圾的时候不需要用手去触摸桶盖。

[0004] 为解决上述技术问题,本实用新型所采用的技术方案是:包括外壳和盖板;外壳前侧中部设置有第一通槽;第一通槽右侧在外壳上设置有第二通槽;外壳后侧顶端设置有固定板;盖板与固定板转轴连接;外壳内部设置有支架;支架上转轴连接有第一连杆,第一连杆贯穿第二通槽后设置有第一踏板;第一通槽内壁两侧平行设置有两个第一滑槽;第一通槽内部竖直方向上排列有三个滑动装置;滑动装置包括转轴、带轮和齿轮;转轴贯穿带轮和齿轮后键连接;转轴水平固定在第一通槽内壁两侧;中部滑动装置的转轴左侧通过皮带与上部的滑动装置连接,中部滑动装置的转轴右侧通过皮带与下部的滑动装置连接;第一通槽外侧上部的第一滑槽内滑动连接有第一齿条;第一通槽内侧下部的第一滑槽内滑动连接有第二齿条;第一齿条和第二齿条均匀滑动装置啮合;盖板内侧在外壳宽度方向上设置有导向块;外壳内套接有内箱;内箱底面设置为斜面;内箱顶部固定安装有凹型滑轮;凹型滑轮与导向块滑动配合。

[0005] 进一步优化本技术方案,所述的第一齿条和第二齿条的长度均大于相邻两个齿轮之间的长度;外壳内部侧面设置有第二滑槽;第二滑槽内滑动配合有第二连杆;第二连杆的上端与盖板转轴连接,下端与第一连杆转轴连接。

[0006] 进一步优化本技术方案,所述的导向块的长度大于内箱的长度;第一齿条外侧底端转轴连接有第二踏板。

[0007] 与现有技术相比,本实用新型具有以下优点:1、第一齿条和第二齿条与滑动装置轮流啮合,带动内箱向上滑动,实现了快速的把垃圾从垃圾桶内倒出来,提高效率;2、垃圾桶底面设置为斜面实现了垃圾桶向上滑动的时候垃圾自动滑入小车内,不会有残留的垃

圾,不用手掏;3、踩下第二踏板带动盖板和凹型滑槽与导向块的配合,实现了盖板的稳定性,人们不需要用手去翻开垃圾桶,能够保证卫生。

附图说明

[0008] 图1为生活垃圾回收利用装置总装配示意图。

[0009] 图2为生活垃圾回收利用装置内部结构示意图。

[0010] 图3为生活垃圾回收利用装置左侧剖面示意图。

[0011] 图4为生活垃圾回收利用装置翻盖装置示意图。

[0012] 图5为生活垃圾回收利用装置滑动装置示意图。

[0013] 图中:1、外壳;2、盖板;3、第一通槽;4、第二通槽;5、固定板;6、支架;7、第一连杆;8、第一踏板;9、第一滑槽;10、滑动装置;11、转轴;12、带轮;13、齿轮;14、第一齿条;15、第二齿条;16、导向块;17、内箱;18、凹型滑轮;19、第二滑槽;20、第二连杆;21、第二踏板。

具体实施方式

[0014] 为使本实用新型的目的、技术方案和优点更加清楚了,下面结合具体实施方式并参照附图,对本实用新型进一步详细说明。应该理解,这些描述只是示例性的,而并非要限制本实用新型的范围。此外,在以下说明中,省略了对公知结构和技术的描述,以避免不必要地混淆本实用新型的概念。

[0015] 具体实施方式一:结合图1-5所示,包括外壳1和盖板2;外壳1前侧中部设置有第一通槽3;第一通槽3右侧在外壳1上设置有第二通槽4;外壳1后侧顶端设置有固定板5;盖板2与固定板5转轴连接;外壳1内部设置有支架6;支架6上转轴连接有第一连杆7,第一连杆7贯穿第二通槽4后设置有第一踏板8;第一通槽3内壁两侧平行设置有两个第一滑槽9;第一通槽3内部竖直方向上排列有三个滑动装置10;滑动装置10包括转轴11、带轮12和齿轮13;转轴11贯穿带轮12和齿轮13后键连接;转轴11水平固定在第一通槽3内壁两侧;中部滑动装置10的转轴11左侧通过皮带与上部的滑动装置10连接,中部滑动装置10的转轴11右侧通过皮带与下部的滑动装置10连接;第一通槽3外侧上部的第一滑槽9内滑动连接有第一齿条14;第一通槽3内侧下部的第一滑槽9内滑动连接有第二齿条15;第一齿条14和第二齿条15均匀滑动装置10啮合;盖板2内侧在外壳1宽度方向上设置有导向块16;外壳1内套接有内箱17;内箱17底面设置为斜面;内箱17顶部固定安装有凹型滑轮18;凹型滑轮18与导向块16滑动配合;第一齿条14和第二齿条15的长度均大于相邻两个齿轮13之间的长度;外壳1内部侧面设置有第二滑槽19;第二滑槽19内滑动配合有第二连杆20;第二连杆20的上端与盖板2转轴连接,下端与第一连杆7转轴连接;导向块16的长度大于内箱17的长度;第一齿条14外侧底端转轴11连接有第二踏板21。

[0016] 使用时,步骤一,根据图1和图4所示,脚踩下第二踏板21,第一连杆7贯穿第二通槽4连接第二踏板21,由第一连杆7转轴连接的支架6支起第二连杆20,第二连杆20在第二滑槽19内部滑动,第一连杆7和支架6起到一个杠杆作用,支架6靠近第二踏板21一侧,保证第二连杆20提到最高的距离;第二连杆20顶端转轴连接盖板2,盖板2一端转轴连接固定板5,第二连杆20顶起盖板2,人们可以扔进垃圾,这样人们就不用手去掀起盖板2,避免接触,保证人们的手不会沾染细菌,同时又很实用,人们扔垃圾完毕。

[0017] 步骤二,根据图1和图5所示,清理内箱17时,把第一齿条14上第一齿条14内部的第一踏板8拨出,小车上可以加一个推杆,推杆推动第一踏板8,带动滑动装置10滑动,第一齿条14在第一通槽3内部滑动,使第一齿条14在第一滑槽9内向下滑动,第一齿条14啮合传动齿轮13,转轴11贯穿带轮12和齿轮13后键连接;齿轮13转动带动带轮12转动;

[0018] 相邻的两个带轮12皮带连接;第一齿条14啮合的滑动装置10皮带连接另外两个滑动装置10;带动三个转轴11向相同的方向转动,第一齿条14向下运动,啮合上部滑动装置10,三个滑动装置10顺时针旋转,下部滑动装置10啮合第二齿条15,带动第二齿条15向上运动,第一齿条14和第二齿条15反方向运动,第一齿条14和第二齿条15的长度大于相邻两个齿轮13的长度,使第一齿条14和第二齿条15在三个齿轮13上轮流啮合,所以第一齿条14向下运动,第二齿条15就会向上运动;

[0019] 第二齿条15连接的内箱17在外壳1内部向上滑动,内箱17上侧设置有凹型滑轮18,盖板2上设置有导向块16,盖板2一侧转轴连接有第二连杆20,内箱17向上滑动,带动凹型滑轮18在导向块16上运动,推起盖板2,盖板2带动第二连杆20向上运动,第二连杆20连接盖板2和凹型滑轮18与导向块16的配合可以控制盖板2,不让盖板2发生位移和变形,还可以控制盖板2升起和落回,实现半自动化;内箱17前侧没有设置挡板,垃圾就会自动流入小车上,内箱17底面设置为斜面,由于内箱17是斜面,垃圾就会全部滑到小车里,就不会有剩余的垃圾,松开第一踏板8,内箱17和盖板2自动收回,方便了清洁工人收垃圾和打扫内箱17,节约时间,提高效率。

[0020] 应当理解的是,本实用新型的上述具体实施方式仅仅用于示例性说明或解释本实用新型的原理,而不构成对本实用新型的限制。因此,在不偏离本实用新型的精神和范围的情况下所做的任何修改、等同替换、改进等,均应包含在本实用新型的保护范围之内。此外,本实用新型所附权利要求旨在涵盖落入所附权利要求范围和边界、或者这种范围和边界的等同形式内的全部变化和修改例。

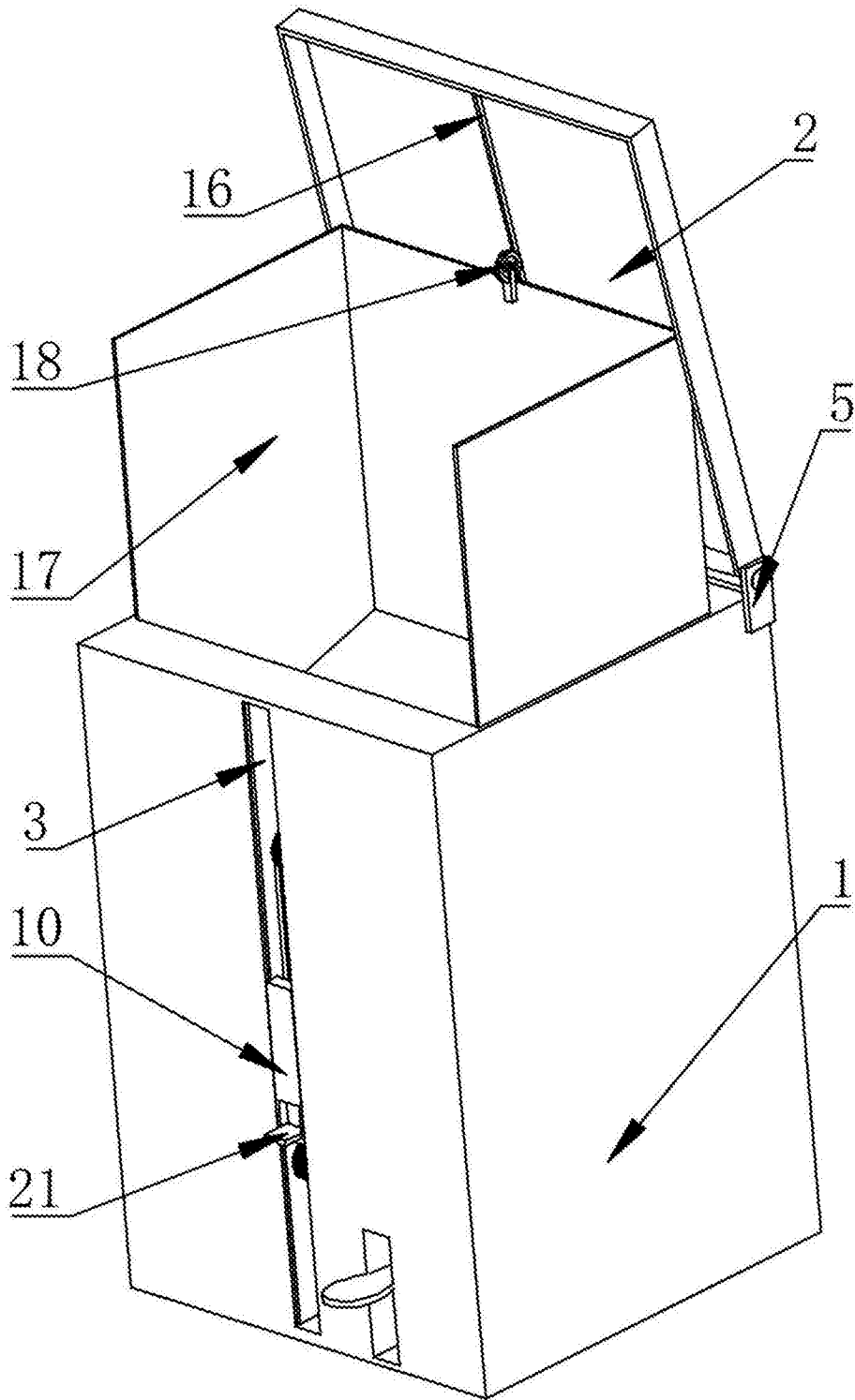


图1

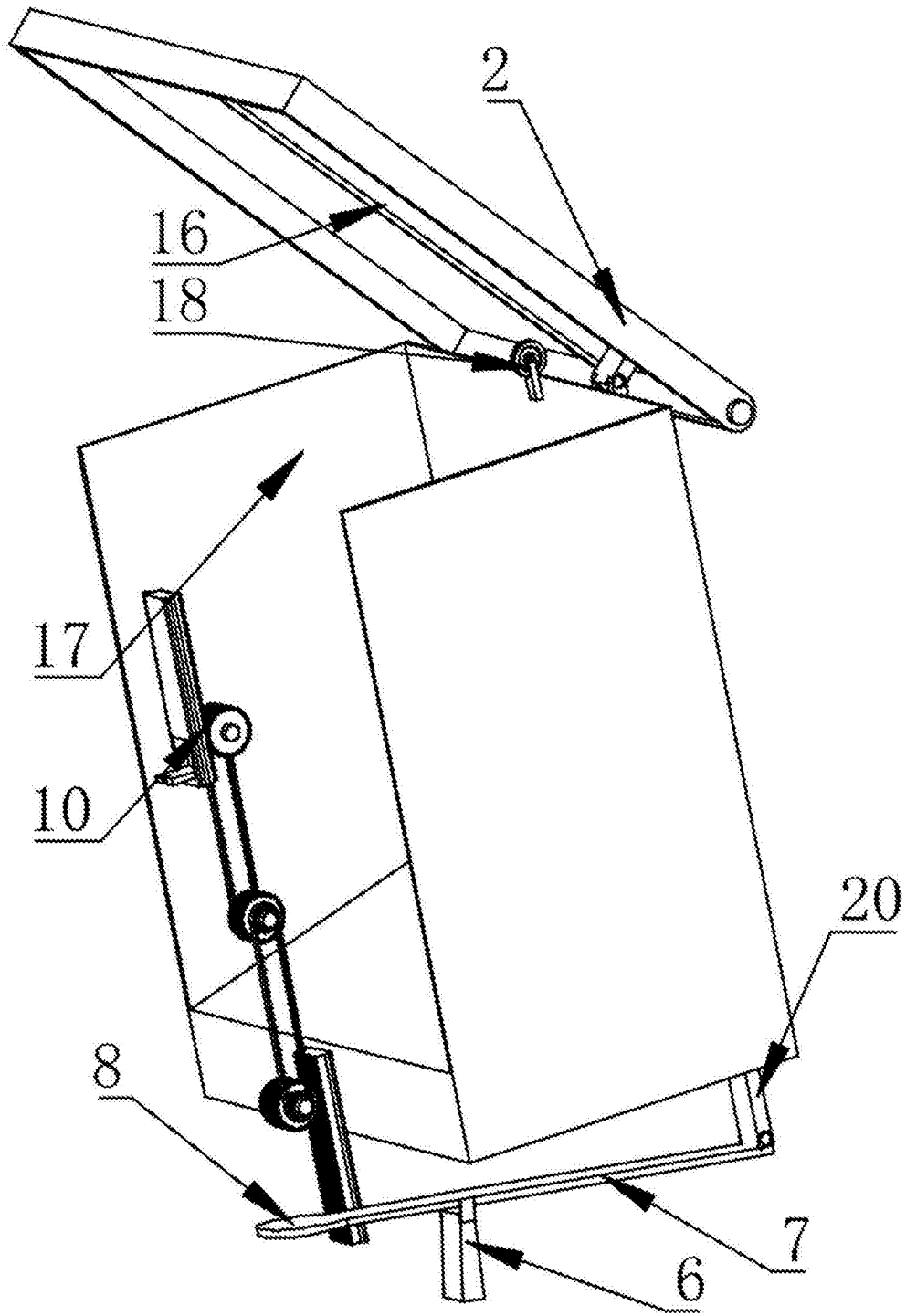


图2

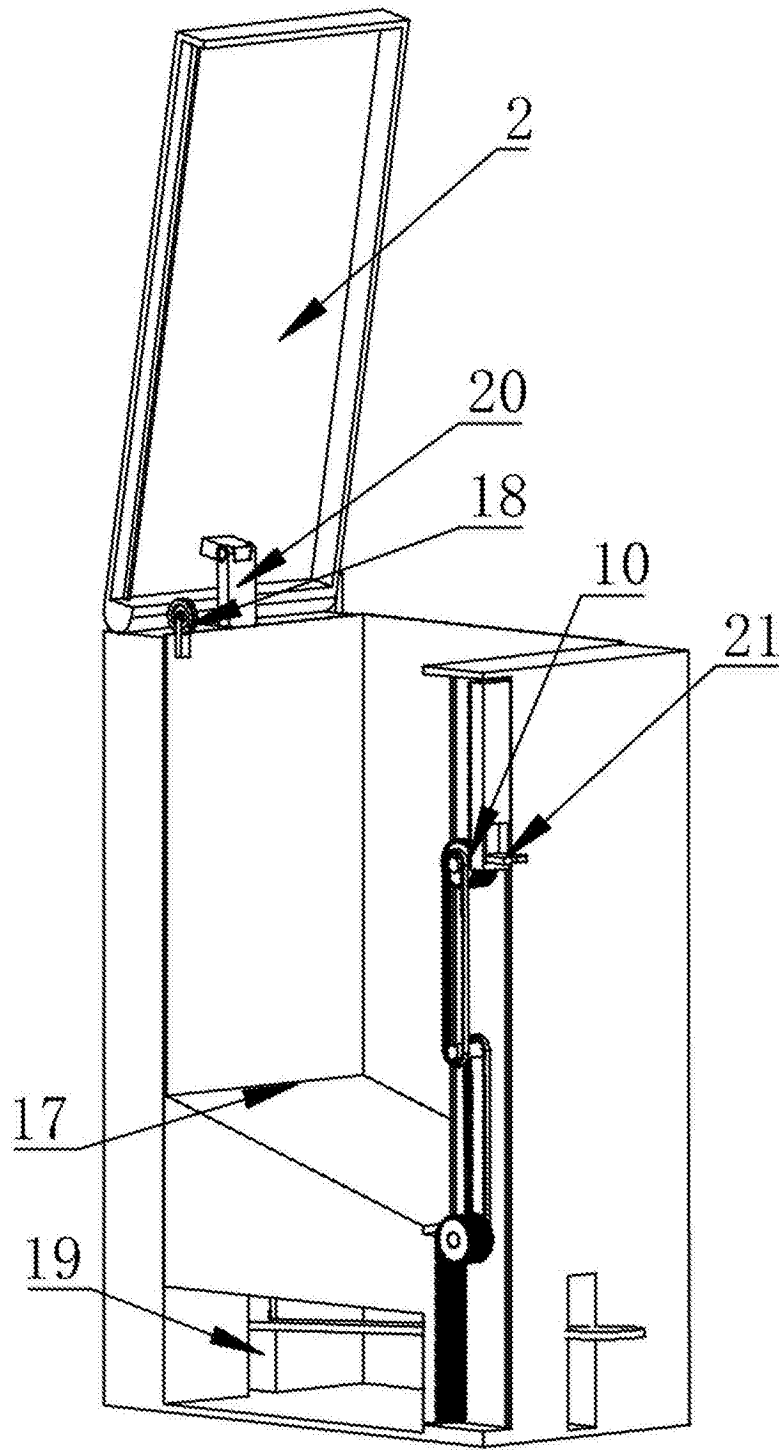


图3

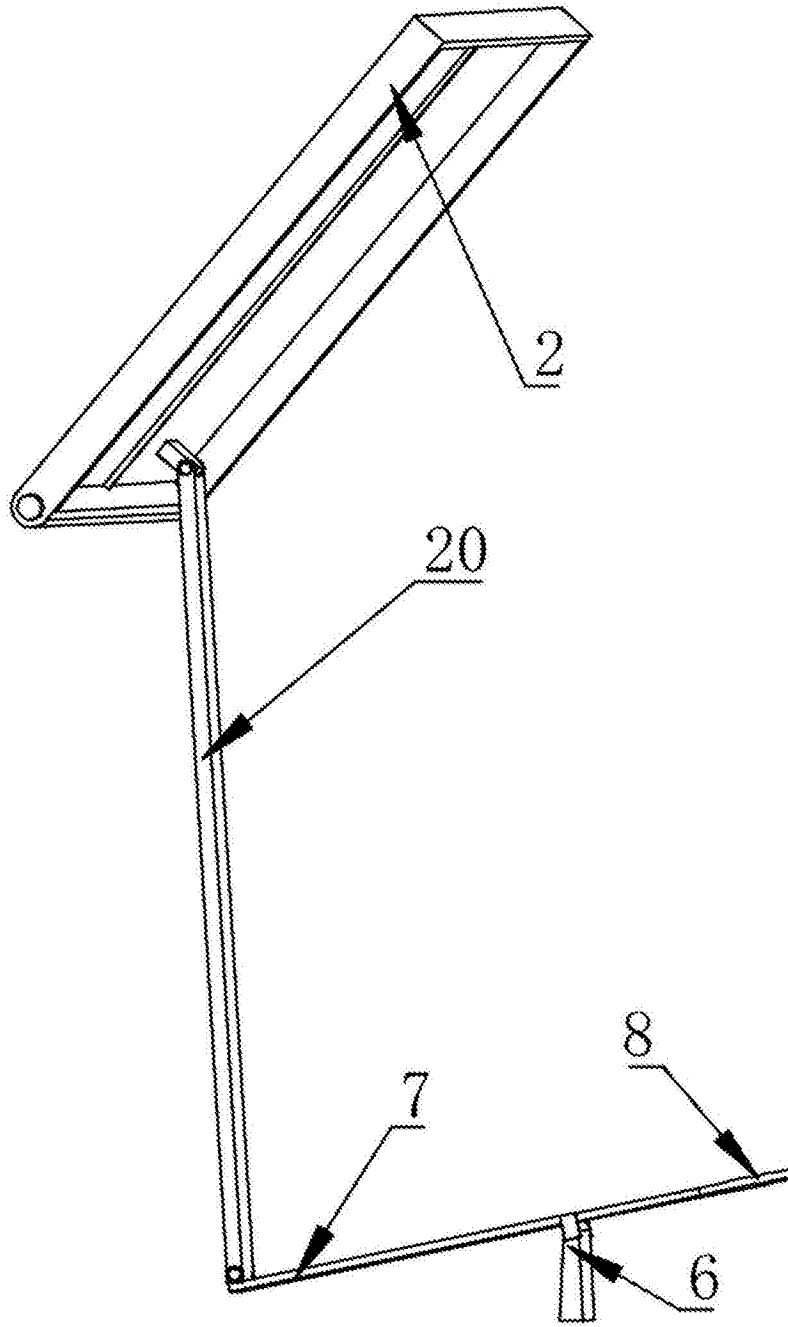


图4

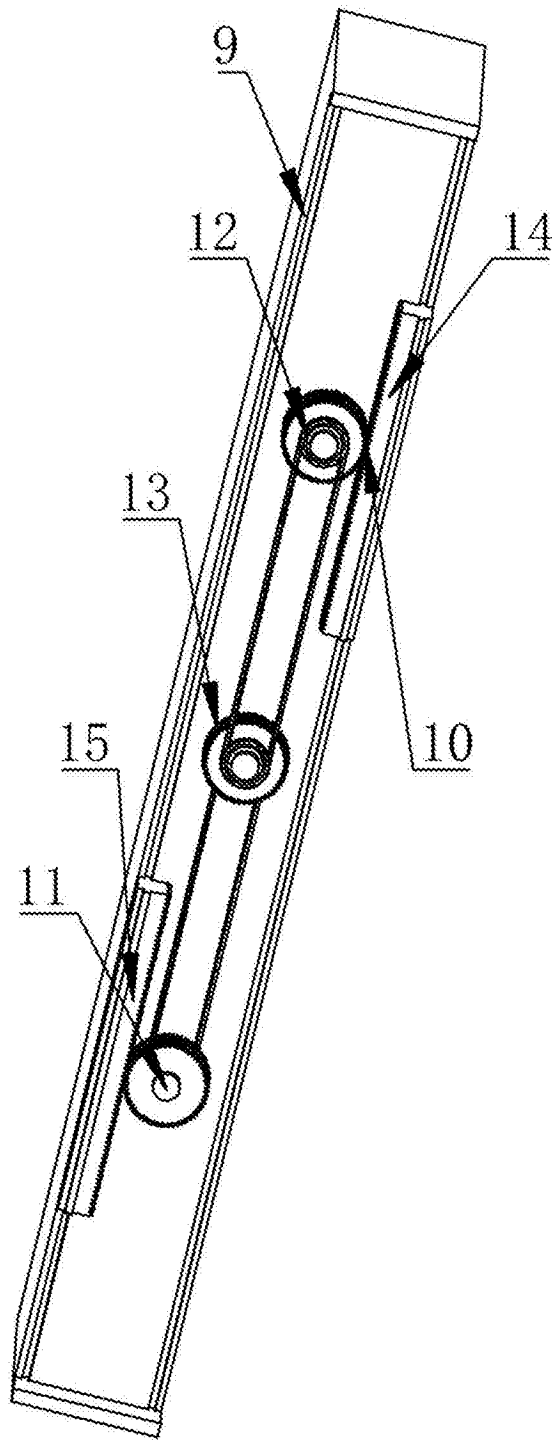


图5