

[19] 中华人民共和国国家知识产权局

[51] Int. Cl.  
F16L 21/02 (2006.01)



## [12] 实用新型专利说明书

专利号 ZL 200520065399.8

[45] 授权公告日 2006 年 11 月 29 日

[11] 授权公告号 CN 2842132Y

[22] 申请日 2005.9.30

[21] 申请号 200520065399.8

[73] 专利权人 TCL 集团股份有限公司

地址 516001 广东省惠州市鹅岭南路 6 号

TCL 工业大厦 8 楼技术中心

[72] 设计人 鲁益军 缪立峰 林细猛

[74] 专利代理机构 广州粤高专利代理有限公司

代理人 罗晓林

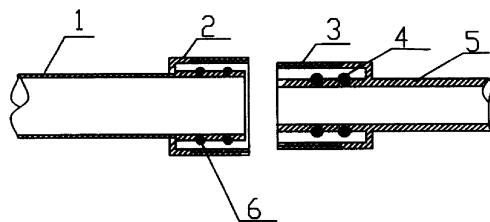
权利要求书 1 页 说明书 2 页 附图 1 页

### [54] 实用新型名称

一种管道接头

### [57] 摘要

一种管道接头，包括一母接头和一公接头，母接头和公接头之间设置了双层密封结构，所述的双层密封结构包括设置在母接头外周上的 O 型密封圈以及设置在公接头外周上的 O 型密封圈。本实用新型较现有技术方案的优点有操作简单，密封性能高，装置简便易实现。



1. 一种管道连接头，包括一母接头和一公接头，母接头和公接头之间设置了密封结构，其特征在于：所述的密封结构为双层密封结构，该双层密封结构包括设置在母接头外周上的 O 型密封圈以及设置在公接头外周上的 O 型密封圈。
2. 根据权利要求 1 所述的管道连接头，其特征在于：母接头的 O 型密封圈端内径略大于公接头的 O 型密封圈端外径。
3. 根据权利要求 2 所述的管道连接头，其特征在于：在母接头的 O 型密封圈端外周套有一可灵活转动的活套螺母；在公接头的 O 型密封圈端外周设置有与活套螺母对应的螺纹套，螺纹套外周设置有与活套螺母螺纹对应的螺纹。
4. 根据权利要求 3 所述的管道连接头，其特征在于：所述的活套螺母内圈设置有台阶，在与活套螺母连接的母接头外周设置有一与活套螺母内台阶对应的限位台阶。

## 一种管道接头

### 技术领域

本实用新型涉及一种管接头，具体地说是一种具有双层密封结构、操作简便的管道接头。

### 背景技术

目前用在制冷机械领域的管与管之间的连接大多采用O型圈单密封承插连接与活套法兰连接方式或者是采用管接头锥面密封方式。O型圈单密封承插连接方式对泄漏率高的高压流体密封效果不理想；采用此密封方式的管道连接部位在管与管对接作业时多采用焊接的方式将接合部位连成一体，焊接时容易产生焊缝，而导致管道内的流体向外泄漏。活套法兰连接方式操作复杂且费用高。管接头锥面密封方式因锥面易坏，不适合于高压流体在有振动的状态下使用。因此有必要开发一种操作简单，密封性能高，适应范围广的管道连接装置。

### 实用新型内容

本实用新型的目的是提供一种具有双层密封结构、操作简单方便的管道接头。

为了达到上述目的要求，本实用新型采用如下方案实现：

一种管道接头，包括一母接头和一公接头，母接头和公接头之间设置了双层密封结构，所述的双层密封结构包括设置在母接头外周上的O型密封圈以及设置在公接头外周上的O型密封圈。

本实用新型所述的母接头的O型密封圈端内径略大于公接头的O型密封圈端外径。在母接头的O型密封圈端外周套有一可灵活转动的活套螺母；在公接头的O型密封圈端外周设置有与活套螺母对应的螺纹套，螺纹套外周设置有与活套螺母螺纹对应的螺纹。所述的活套螺母内圈设置有台阶，在与活套螺母连接的母接头外周设置有一与活套螺母内台阶对应的限位台阶。

本实用新型较现有技术方案的优点有操作简单，密封性能高，装置简

便易实现。

### 附图说明

附图 1 为本实用新型结构示意图；附图 2 为本是用新型公接头和母接头配合后结构示意图。

### 具体实施方式

为了便于理解，下面将结合附图以具体实施例对本实用新型的结构原理作进一步详细描述：

如附图 1 所示，母接头 1 端部设置了一台阶，通过台阶的限位在母接头 1 上套有一可灵活转动的活套螺母 2，活套螺母 2 内径与母接头 1 外径之间留有一定的空隙，其内壁设置有螺纹，在母接头 1 外周设置有两个 O 型密封圈 6。O 型密封圈 6 的数量可以根据需要增加。

公接头 5 与母接头 1 对应设置，其外径略小于母接头 1 内径，外周上设置有两个 O 型密封圈 4，当套有 O 型密封圈的公接头 5 插入母接头 1 内孔后，O 型密封圈 4 与母接头 1 内壁间为过盈配合，具有密封的作用。在公接头 5 的端部外周还设置有与活套螺母 2 对应的螺纹套 3，螺纹套 3 固定于公接头 5 上，且可为与公接头 5 一体制作而成，其外周设置有与活套螺母 2 螺纹对应的螺纹，便于公接头 5 与母接头 1 相互间的锁定，螺纹套 3 内径略大于母接头 1 外径，当套有 O 型密封圈的母接头 1 插入时，O 型密封圈 6 与螺纹套 3 内壁之间为过盈配合，使本管道接头具有双层密封效果。公接头 5 上的 O 型密封圈数量可以根据需要增加。

又如附图 2 所示，当公接头 5 与母接头 1 对接以后，通过活套螺母 2 在螺纹套 3 上的旋合而相互固定。

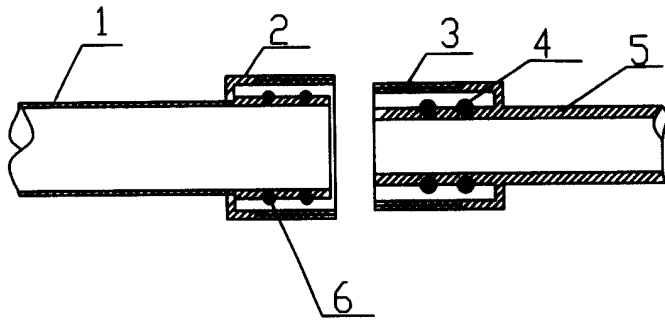


图1

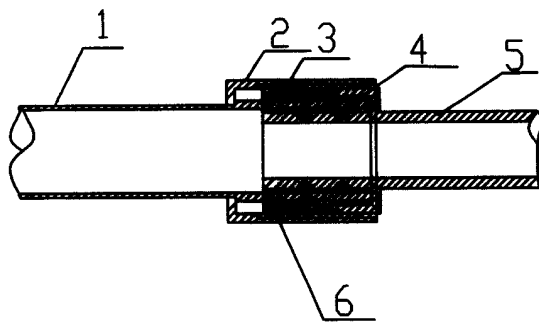


图2