

(19) DANMARK



(12) PATENTANSØGNING<sup>(10)</sup> DK 2442/90 L

Patentdirektoratet

- (21) Patentansøgning nr.: 2442/90 (51) Int. Cl. 5: E 05 C 9/04  
(22) Indleveringsdag:.... 09 okt 1990  
(24) Løbedag:..... 09 okt 1990  
(41) Alm. tilgængelig:.... 10 apr 1992  
(62) Stamansøgningsnummer:.....  
(86) International ansøgning nr.:... -  
(86) International indleveringsdag:  
(85) Videreførselsdag:  
(30) Prioritet: -  
(71) Ansøger: \*Rationel Vinduer a/s, Vardevej 40; 7280 Sdr. Felding, DK  
(72) Opfinder: Knud Eghøj \*Hansen, Ahornvej 9; 7280 Sdr. Felding, DK  
(74) Fuldmægtig: Patentingeniør K. Skøtt-Jensen, Lemmingvej 225, 8361, Hasselager

- (54) Lukkefløj, navnlig vindue, med paskvillås  
(57) Sammendrag

2442-90

Ved brug af paskvillåse på vinduesrammer er det sædvanligt, at et tilhørende, svingbart betjeningsgreb (48) er mere eller mindre indragende i vindueskydningen, men ved opfindelsen undgås dette ved at grebet og dets svingakse (50) anbringes i en skrå stilling ved en rammeunderside (32), som er let skrånende udad fra vindueslysnings (b). Det angives desuden, at paskvillåsestængerne (44) på fordelagtig måde kan strække sig gennem en central kanal (46) i rammestykket (20) og dog alligevel på enkel måde kan være sammenkoblet med en eller flere ekstra kilekolve (78) for låsning af lukkefløjen ved flere steder.

fortsættes

2442-90

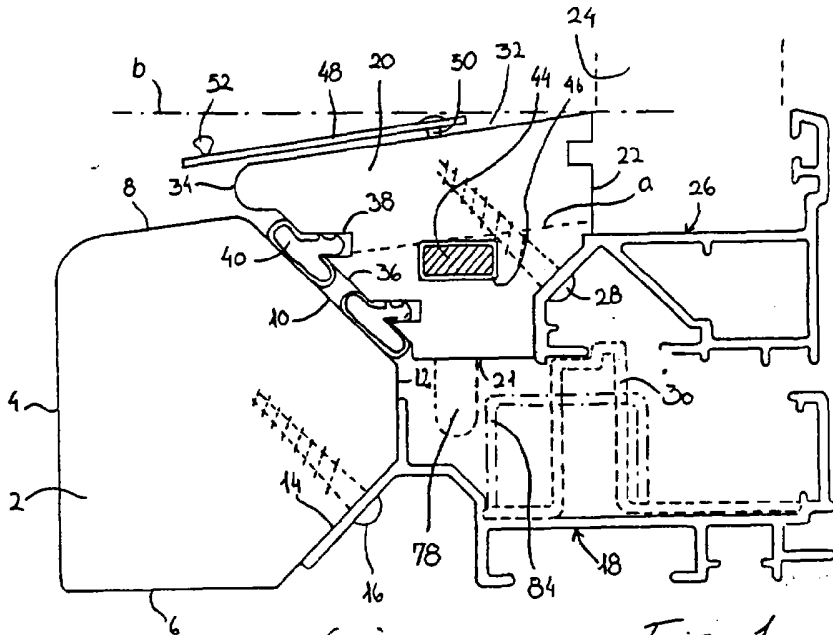


Fig 1

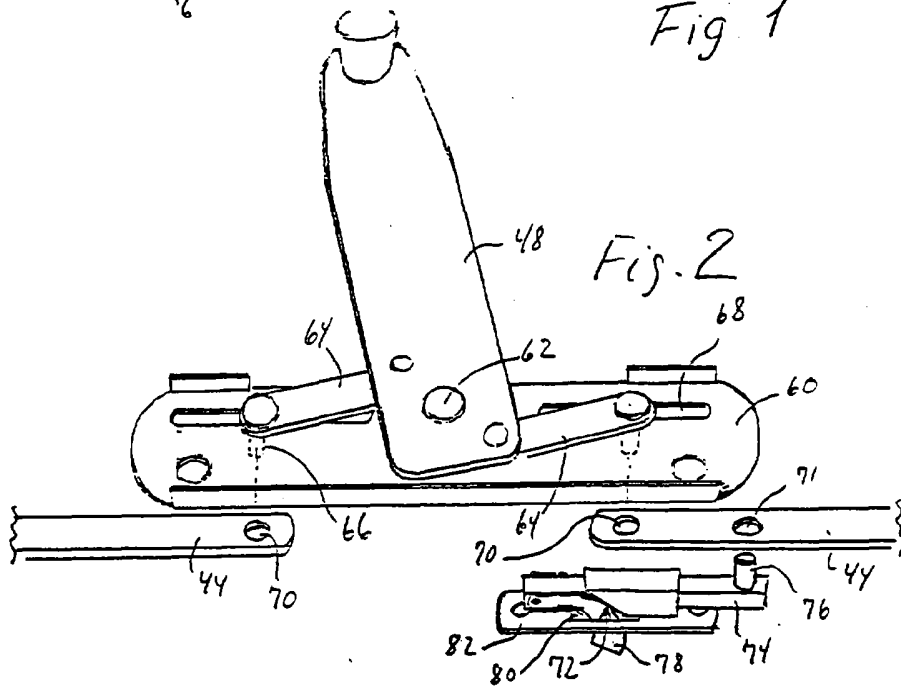


Fig. 2

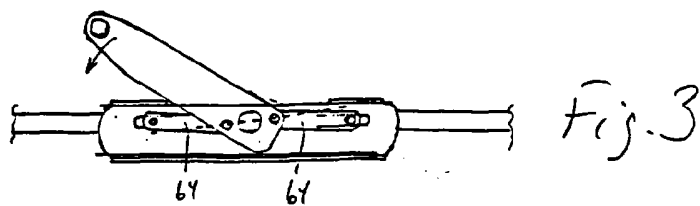


Fig. 3