



MD 2944 G2 2005.12.31

REPUBLICA MOLDOVA



(19) Agenția de Stat
pentru Proprietatea Intelectuală

(11) 2944 (13) G2
(51) Int. Cl.: H05H 1/34 (2006.01)

(12) BREVET DE INVENȚIE

(21) Nr. depozit: a 2005 0163 (22) Data depozit: 2005.06.09	(45) Data publicării hotărârii de acordare a brevetului: 2005.12.31, BOPI nr. 12/2005
(71) Solicitant: UNIVERSITATEA DE STAT DIN MOLDOVA, MD (72) Inventatori: CRĂCIUN Alexandru, MD; CORȘAC Oleg, MD; SAJIN Tudor, MD (73) Titular: UNIVERSITATEA DE STAT DIN MOLDOVA, MD	

(54) Dispozitiv pentru ionizarea gazelor

(57) Rezumat:

1

Invenția se referă la domeniul protecției mediului ambiant și poate fi utilizată pentru ionizarea aerului, precum și gazelor combustibile, înainte de amestecarea lor în scopul asigurării arderii integrale a amestecului și reducerii cantității emisiilor nocive în atmosferă.

Dispozitivul pentru ionizarea gazelor include un electrod cilindric cav 1, suprafața interioară a căruia este acoperită cu un strat 21 de material electroizolant, și, amplasat coaxial în el, un electrod interior, care conține un electrod central 9 cu tijă și electrozi 8, executați în formă de sârme, capetele cărora sunt fixate uniform în doua discuri 7 și 10, unul dintre care este executat din material electroconductiv, iar celălalt din material electroizolant, totodată electrodul central 9 este legat la pământ prin intermediul unei rezistențe variabile 15. Noutatea constă în aceea că dispozitivul include suplimentar, montat între electrodul cav 1 și cel

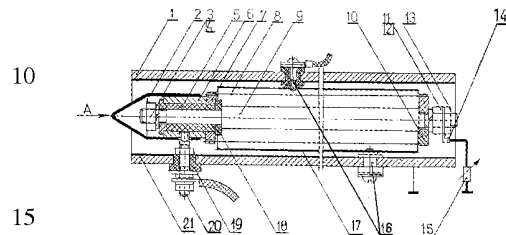
2

interior, un electrod cilindric 17, peretele căruia este executat reticular.

5

Revendicări: 1

Figuri: 1



10

15

MD 2944 G2 2005.12.31

MD 2944 G2 2005.12.31

3

Descriere:

Invenția se referă la domeniul protecției mediului ambiant și poate fi utilizată pentru ionizarea aerului, precum și gazelor combustibile, înainte de amestecarea lor în scopul asigurării arderii integrale a amestecului și reducerii cantității emisiilor nocive în atmosferă.

5 Este cunoscut un dispozitiv de ionizare a gazelor care conține un electrod exterior cilindric cav, suprafața interioară cilindrică a căruia este acoperită cu un strat din material electroizolant și un electrod central confecționat în formă de regletă radială, care constă din câțiva electrozi executați în formă de fire [1].

10 Dezavantajul acestui dispozitiv constă în aceea că nu asigură un grad înalt de saturație cu ioni pozitivi în spațiul dintre suprafața interioară a electrodului exterior și suprafața electrodului central coaxial.

15 Mai este cunoscut un dispozitiv utilizat pentru ionizarea gazelor, care are un electrod exterior cilindric cav, suprafața interioară cilindrică a căruia este acoperită cu un strat din material electroizolant, un electrod central confecționat în formă de regletă radială, care constă din câțiva electrozi executați în formă de fire și conține un electrod central coaxial legat la pământ prin intermediul rezistenței variabile [2].

Dezavantajul acestui dispozitiv constă în aceea că el nu permite reglarea cantității de ioni în spațiul dintre suprafața interioară cilindrică a electrodului exterior cav și suprafața exterioară a electrodului central coaxial.

20 Problema pe care o rezolvă prezenta invenție constă în elaborarea unui dispozitiv pentru ionizarea gazelor, care asigură posibilitatea reglării procesului de obținere a cantității (densității) ionilor pozitivi în spațiul dintre suprafața interioară a electrodului exterior și electrozii confecționați în formă de fire, în urma modificării construcției dispozitivului.

25 Invenția înlătură dezavantajele menționate mai sus prin aceea că include un electrod cilindric cav, suprafața interioară a căruia este acoperită cu un strat de material electroizolant, și, amplasat coaxial în el, un electrod interior, care conține un electrod central cu tijă și electrozi executați în formă de sârme, capetele cărora sunt fixate uniform în doua discuri, unul dintre care este executat din material electroconductiv, iar celălalt din material electroizolant, totodată electrodul central este legat la pământ prin intermediul unei rezistențe variabile. Noutatea constă în aceea că dispozitivul include suplimentar, montat între electrodul cav și cel interior, un electrod cilindric, peretele căruia este executat reticular.

30 Rezultatul invenției constă în aceea că dispozitivul propus permite obținerea unei saturații optime cu ioni pozitivi în spațiul dintre suprafața interioară cilindrică a electrodului exterior și electrozii coaxiali în formă de fire și micșorarea consumului de energie electrică de 1,2...1,3 ori comparativ cu soluția cea mai apropiată.

35 Cu cât este mai mare cantitatea ionilor pozitivi, cu atât mai eficace este acțiunea lor asupra moleculelor fluxului de gaze și, prin urmare, ionizarea lor.

40 Rezultatul invenției este condiționat de faptul că invenția prezintă un electrod suplimentar coaxial din grilă în formă cilindrică pe care se poate de variat mărimea tensiunii electrice, corespunzător se va forma cantitatea necesară de ioni pozitivi. Valoarea sarcinii aplicată suprafeței izolante (dielectrice) se reglează cu ajutorul electrodului din grilă. Potențialul maxim de suprafață poate fi reglat astfel ca să nu depășească o anumită valoare, care de fapt nu depinde de caracteristicile materialului dielectric. Aceasta se obține prin controlul potențialului la electrodul grilă, amplasat la distanță egală dintre firele și suprafața dielectrică a electrodului exterior. Valoarea potențialului aplicat la electrodul din grilă poate fi reglată de la 0 până la 1000 V. Odată cu creșterea valorii tensiunii crește și cantitatea ionilor pozitivi în volumul dintre suprafața internă a electrodului exterior și suprafața externă a electrodului coaxial central.

45 Invenția este prezentată în figură, care reprezintă secțiunea longitudinală a dispozitivului de ionizare a gazelor.

50 Dispozitivul propus constă din electrodul exterior cilindric cav 1, conul aerodinamic 2, piulița 3 și șaiba 4, care fixează bușa 5 din material electroizolant, bușa 6 și discul 7, care este conductorul de curent electric. Discul 7 cu electrozi în formă de fire 8 este instalat la electrodul central coaxial 9. Discul 10 din material electroizolant pe care sunt „întinși” electrozii în formă de fire, este fixat pe electrodul central cu ajutorul piuliței 11 și șabei 12. Piulița 13 fixează șaiba 14, care este conectată cu rezistența variabilă 15 legată la pământ. Bornele 16 fixează electrodul cilindric coaxial din grilă 17. Bornele 16 sunt conectate la sursa de curent electric de tensiune (pozitivă) înaltă. Șaiba 18 este izolator pentru discul 7 de la electrodul central. Cu ajutorul bușei 19 și barei 20, electrodul central se conectează la borna pozitivă a sursei de curent electric de tensiune înaltă. Electrodul exterior este legat direct cu pământul, suprafața lui interioară este acoperită cu un strat 21 din material electroizolant.

60

MD 2944 G2 2005.12.31

4

Exemplu de realizare a invenției.

5 Aerul (gazele) atmosferic pătrunde în trecerea sub forma de cerc, formată de suprafața internă a
de lucru a dispozitivului, formată de „trecerea” dintre electrodul central coaxial 9 și electrodul
10 exterior. În aceeași zonă se află firele 8 de la electrodul central și electrodul coaxial din grila
cilindrică 17, care sunt situate la distanță egală dintre suprafața interioară a electrodului exterior și
electrozii confecționați în formă de fire. Aerul (gazele) este supus unei descărcări electrice de scurtă
durată în spațiul de lucru al dispozitivului și, ca urmare, se ionizează și mai apoi este adus în
15 arzătorul pentru amestecare și ardere. Cantitatea necesară de ioni pozitivi în zona de lucru poate fi
stabilită cu electrodul din grilă 17.

Dispozitivul permite obținerea saturației optime cu ioni pozitivi în zona de lucru, creșterea
eficacității procesului ionizării gazelor și micșorarea consumului de energie electrică de 1,2...1,3 ori
comparativ cu soluția cea mai apropiată.

15

(57) Revendicare:

20 Dispozitiv pentru ionizarea gazelor, care include un electrod cilindric cav, suprafața
interioară a căruia este acoperită cu un strat de material electroizolant, și, amplasat coaxial în el, un
electrod interior, care conține un electrod central cu tijă și electrozi, executați în formă de sarme,
capetele cărora sunt fixate uniform în doua discuri, unul dintre care este executat din material
25 electroconductiv, iar celălalt din material electroizolant, totodată, electrodul central este legat la
pământ prin intermediul unei rezistențe variabile, **caracterizat prin aceea că** include suplimentar,
montat între electrodul cav și cel interior, un electrod cilindric, peretele căruia este executat
reticular.

30

(56) Referințe bibliografice:

1. MD 2568 G2 2004.09.30
2. MD 2806 F1 2005.06.30

Șef Secție:

NEKLIUDOVA Natalia

Examinator:

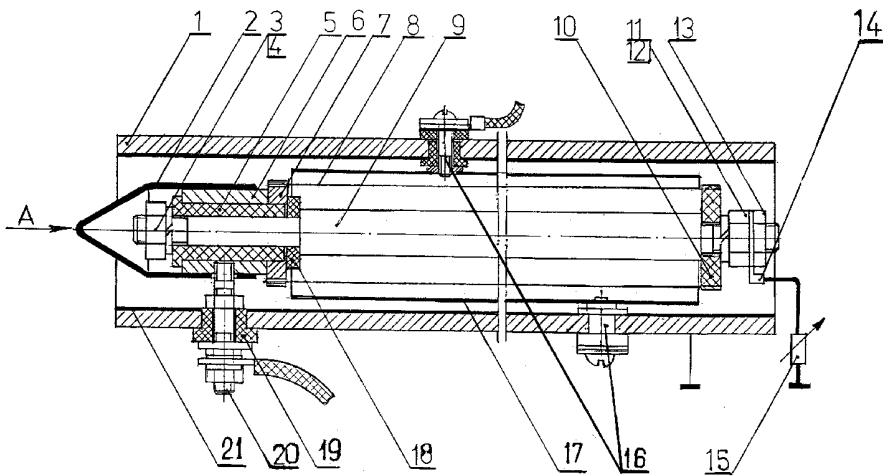
SĂU Tatiana

Redactor:

UNGUREANU Mihail

MD 2944 G2 2005.12.31

5



RAPORT DE DOCUMENTARE

(21) Nr. depozit: a 2005 0163		(85) Data fazei naționale PCT:
(22) Data depozit: 2005.06.09		(86) Cerere internațională PCT:
(51) ⁷ : H 05 H 1/34 Alți indici de clasificare: (54) Titlul : Dispozitiv pentru ionizarea gazelor (71) Solicitantul : UNIVERSITATEA DE STAT DIN MOLDOVA, MD Termeni caracteristici : a) limba română: ionizare		
I. Minimul de documente consultate (sistema clasificării și indici de clasificare Int. Cl.- 7)		
Int. Cl. ⁷ H 05 H 1/34		
II. Literatura tehnico-științifică consultată adăugător la minim de documentație (autori, titluri, editura, țara și data publicării)		
III. Baze de date electronice consultate (denumirea BD și termen de documentare)		
MD perioada 1993-2005.09; EA 1996-2005.09; SU 1972-1994		
IV. Documente considerate ca relevante		
Categoria*	Date de identificare ale documentelor citate si indicarea pasajelor pertinente	Numărul revendicării vizate
A	MD 2568 G2 2004.09.30	1
A	MD 2806 F1 2005.06.30	1
<input type="checkbox"/> Documentele următoare sunt indicate în rubrica IV		<input type="checkbox"/> Informația referitoare la brevete paralele se anexează
* categoriile speciale ale documentelor consultate:		P - document publicat înainte de data depozit, dar după data priorității invocate
A - document care definește stadiul anterior general		T - document publicat după data depozitului sau a priorității invocate, care nu aparține stadiului pertinent al tehnicii, dar care este citat pentru a pune în evidență principiul sau teoria pe care se bazează invenția
E - document anterior dar publicat la data depozit național reglementar sau după aceasta data		X - document de relevanță deosebită: invenția revendicată nu poate fi considerată nouă sau implicând activitate inventivă când documentul este luat de unul singur
L - document care poate pune în discuție data priorității invocate sau poate contribui la determinarea datei publicării altor divulgări sau pentru un motiv expres (se va indica motivul)		Y - document de relevanță deosebită: invenția revendicată nu poate fi considerată ca implicând activitate inventivă când documentul este asociat cu unul sau mai multe alte documente de aceeași natură, aceasta combinație fiind evidentă pentru o persoană de specialitate
O - document referitor la o divulgare orală, un act de folosire, la o expunere sau orice altă divulgare		& - document care face parte din aceeași familie de documente
Data finalizării documentării		27.10.2005
Examinatorul		SĂU Tatiana