



(12) 实用新型专利

(10) 授权公告号 CN 202490435 U

(45) 授权公告日 2012. 10. 17

(21) 申请号 201120398014. 5

(22) 申请日 2011. 10. 18

(73) 专利权人 英迪卡乐有限公司

地址 英国伦敦城市路 152-160 号金沛楼

(72) 发明人 刘蓉

(74) 专利代理机构 天津市北洋有限责任专利代

理事务所 12201

代理人 曹玉平

(51) Int. Cl.

A63H 5/00 (2006. 01)

A63H 13/20 (2006. 01)

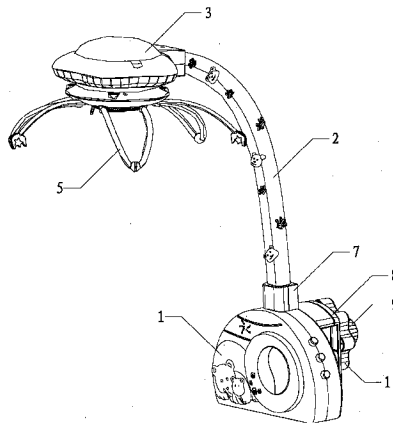
权利要求书 1 页 说明书 3 页 附图 3 页

(54) 实用新型名称

一种新型音乐床铃

(57) 摘要

本实用新型公开了一种新型音乐床铃,包括底座和支杆,底座内设有电路板、喇叭和闪灯,支杆顶部设有控制盒,所述的控制盒包括下壳和上壳,所述的下壳中心开口处设有转盘,转盘上方设有固定架,固定架上依次设有驱动马达和减速齿轮箱,所述的上壳中心设有型腔,型腔内设有灯罩,灯罩内设有固定板,固定板上设有多个LED灯,灯罩外设有透明顶盖,灯罩和转盘外缘设有齿部,所述的减速齿轮箱上连接有与所述齿部啮合的驱动齿轮,所述的下壳下方设有与转盘连接的底盖,底盖外缘设有多个挂杆;本床铃工作时灯罩和转盘可同时转动,灯罩将LED灯上的不同颜色光呈闪烁状投射在顶部,转盘带动挂杆上的人偶、摇铃旋转,从而与婴儿形成高度互动。



1. 一种新型音乐床铃,包括底座(1)以及活动连接在底座(1)上的支杆(2),底座(1)内设有电路板(4)、喇叭(13)和闪灯,支杆(2)顶部设有控制盒(3),其特征在于:所述的控制盒(3)包括下壳(31)和上壳(32),所述的下壳(31)中心开口处设有转盘(33),转盘(33)上方设有固定架(34),固定架(34)上依次设有驱动马达(41)和减速齿轮箱(42),所述的上壳(32)中心设有型腔(37),型腔(37)内设有灯罩(38),灯罩(38)内设有固定板(35),固定板(35)上设有多个LED灯(36),灯罩(38)外设有透明顶盖(39),灯罩(38)和转盘(33)外缘设有齿部(40),所述的减速齿轮箱(42)上连接有与所述齿部(40)啮合的驱动齿轮(43),所述的下壳(31)下方设有与转盘(33)连接的底盖,底盖外缘设有多个挂杆(5)。

2. 根据权利要求1所述的音乐床铃,其特征在于,所述的底座(1)竖直向设置,底座(1)外平行设有紧固片(8),紧固片(8)上设有调节螺栓(9),调节螺栓(9)上固定有旋钮(10)。

3. 根据权利要求2所述的音乐床铃,其特征在于,所述的底座(1)由前壳(11)和后壳(12)构成,所述的电路板(4)和喇叭(13)设于后壳(12)上,前壳(11)上设有圆盘状的总控开关(15),总控开关(15)表面设有镂空的图案,所述的闪灯设于总控开关(15)背面,电路板(4)上设有位于底座(1)左右两侧的声光按钮(14)。

4. 根据权利要求3所述的音乐床铃,其特征在于,所述的底座(1)顶部插设有轴套(7),支杆(2)和轴套(7)之间设有销轴(6),销轴(6)和轴套(7)上分别设有导电用金属电极。

5. 根据权利要求4所述的音乐床铃,其特征在于,所述的底盖由底盖上壳(44)和底盖下壳(45)构成,底盖下壳(45)的中心开口处设有透光罩(46),透光罩(46)上设有图案。

6. 根据权利要求5所述的音乐床铃,其特征在于,所述的灯罩(38)上设有所述图案的镂空部(47),所述的下壳(31)外环绕有多个棱面(48)。

一种新型音乐床铃

技术领域

[0001] 本实用新型涉及婴儿益智玩具，具体涉及一种新型音乐床铃。

背景技术

[0002] 婴儿出生之后就具备了看和听的能力，婴儿期是儿童大脑及身体成长发育最快和最为宝贵的时期，这个时期婴儿的四肢活动有利于全身特别是脑部的发育，也有利于钙及其他营养成分的吸收。这个时候若能通过灯光和音乐有意识的对孩子视觉和听觉进行适宜的刺激，则会对婴儿大脑的建构提供极大帮助。

[0003] 音乐床铃是一种针对六个月以后的小孩设计、能够通过声光吸引婴儿注意力的玩具，目前市面上的音乐床铃存在的主要缺陷在于结构简单、功能单一，与婴儿之间的互动性较差，难以吸引婴儿参与互动。

实用新型内容

[0004] 本实用新型的目的是提供一种互动性较强的新型音乐床铃。

[0005] 本实用新型解决其技术问题所采用的技术方案是：一种新型音乐床铃，包括底座以及活动连接在底座上的支杆，底座内设有电路板、喇叭和闪灯，支杆顶部设有控制盒，所述的控制盒包括下壳和上壳，所述的下壳中心开口处设有转盘，转盘上方设有固定架，固定架上依次设有驱动马达和减速齿轮箱，所述的上壳中心设有型腔，型腔内设有灯罩，灯罩内设有固定板，固定板上设有多个 LED 灯，灯罩外设有透明顶盖，灯罩和转盘外缘设有齿部，所述的减速齿轮箱上连接有与所述齿部啮合的驱动齿轮，所述的下壳下方设有与转盘连接的底盖，底盖外缘设有多个挂杆。

[0006] 进一步，所述的底座竖直向设置，底座外平行设有紧固片，紧固片上设有调节螺栓，调节螺栓上固定有旋钮。

[0007] 更进一步，所述的底座由前壳和后壳构成，所述的电路板和喇叭设于后壳上，前壳上设有圆盘状的总控开关，总控开关表面设有镂空的图案，所述的闪灯设于总控开关背面，电路板上设有位于底座左右两侧的声光按钮。

[0008] 再进一步，所述的底座顶部插设有轴套，支杆和轴套之间设有销轴，销轴和轴套上分别设有导电用金属电极。

[0009] 此外，所述的底盖由底盖上壳和底盖下壳构成，底盖下壳的中心开口处设有透光罩，透光罩上设有小熊图案。所述的灯罩上设有小熊图案的镂空部，所述的下壳外环绕有多个棱面。

[0010] 本实用新型的有益效果是：将床铃安装在婴儿的床头，工作时一方面可以播放预存的音乐或儿歌，另一方面当驱动马达工作时通过驱动齿轮同时驱动灯罩和转盘转动，灯罩转动时将 LED 灯上的不同颜色光呈闪烁状投射在顶部，转盘转动时带动挂杆上的人偶、摇铃旋转，从而与婴儿形成高度互动。

[0011] 附图说明

[0012] 图 1 是本实用新型的分解示意图；

[0013] 图 2 是本实用新型底座和支杆部分的分解示意图；

[0014] 图 3 是本实用新型控制盒部分的分解示意图。

[0015] 其中：1、底座；2、支杆；3、控制盒；4、电路板；5、挂杆；6、销轴；7、轴套；8、紧固片；9、调节螺栓；10、旋钮；11、前壳；12、后壳；13、喇叭；14、声光按钮；15、总控开关；31、下壳；32、上壳；33、转盘；34、固定架；35、固定板；36、LED 灯；37、型腔；38、灯罩；39、顶盖；40、齿部；41、驱动马达；42、减速齿轮箱；43、驱动齿轮；44、底盖上壳；45、底盖下壳；46、透光罩；47、镂空部；48、棱面。

[0016] 具体实施方式

[0017] 下面结合附图对本实用新型作进一步详细说明。

[0018] 参照图 1、图 2 和图 3 所示，本实用新型公开了一种新型音乐床铃，包括底座 1 以及活动连接在底座 1 上的支杆 2，底座 1 内设有电路板 4、喇叭 13 和闪灯，支杆 2 顶部设有控制盒 3，所述的控制盒 3 包括下壳 31 和上壳 32，所述的下壳 31 中心开口处设有转盘 33，转盘 33 上方设有固定架 34，固定架 34 上依次设有驱动马达 41 和减速齿轮箱 42，所述的上壳 32 中心设有型腔 37，型腔 37 内设有半球形灯罩 38，所述的灯罩 38 上设有小熊图案的镂空部 47，灯罩 38 内设有固定板 35，固定板 35 上设有多个 LED 灯 36，灯罩 38 外设有透明的半球形顶盖 39，灯罩 38 和转盘 33 外缘设有齿部 40，所述的减速齿轮箱 42 上连接有与所述齿部 40 啮合的驱动齿轮 43，所述的下壳 31 外环绕有多个棱面 48，所述的下壳 31 下方设有与转盘 33 连接的底盖，所述的底盖由底盖上壳 44 和底盖下壳 45 构成，底盖下壳 45 的中心开口处设有透光罩 46，透光罩 46 上设有小熊图案，底盖下壳 45 外缘设有多个挂杆 5，可以在挂杆 5 上悬挂人偶、摇铃等玩具，将床铃安装在婴儿的床头，工作时一方面可以播放预存的音乐或儿歌，另一方面当驱动马达 41 工作时通过驱动齿轮 43 同时驱动灯罩 38 和转盘 33 转动，灯罩 38 转动时，LED 灯 36 上的不同颜色的光线透过小熊图案的镂空部 47 呈闪烁状投射在顶部，形成投影的效果，转盘 33 转动时带动挂杆 5 上的人偶、摇铃旋转，从而与婴儿形成高度互动，同时下壳 31 外的多个棱面 48 起到反光棱镜的效果，将光线反射到不同的方向，提高了声光效果。

[0019] 进一步，所述的底座 1 竖直向设置，底座 1 外平行设有紧固片 8，紧固片 8 上设有调节螺栓 9，调节螺栓 9 上固定有旋钮 10，这样床铃就可方便的固定在床侧栏上。

[0020] 此外，所述的底座 1 由前壳 11 和后壳 12 构成，所述的电路板 4 和喇叭 13 设于后壳 12 上，前壳 11 上设有圆盘状的总控开关 15，总控开关 15 表面设有镂空的图案，所述的闪灯设于总控开关 15 背面，电路板 4 上设有位于底座 1 左右两侧的多个声光按钮 14，分别用来控制音乐音量和闪灯的发光模式，婴儿伸手触碰总控开关 15 时背面的闪灯便做出反应，通过光线、声音和动作显示不同的状态，与婴儿形成互动，藉此对婴儿的成长和发育产生促进作用。

[0021] 所述的底座 1 顶部插设有轴套 7，支杆 2 和轴套 7 之间设有销轴 6，销轴 6 和轴套 7 上分别设有导电用金属电极，底座 1 和支杆 2 插接起来控制盒 3 就能连通车电路板 4，这样整个床铃安装起来就相当便捷，独特的内置式电源线设置，使得床铃的使用更加方便，将支杆 2 抽出就可单独取下底座 1 作为音乐盒给婴儿玩耍。

[0022] 以上所述的仅是本实用新型的优选实施方式，应当指出，对于本领域的普通技术

人员来说,在不脱离本发明创造构思的前提下,还可以做出若干变形和改进,这些都属于本实用新型的保护范围。

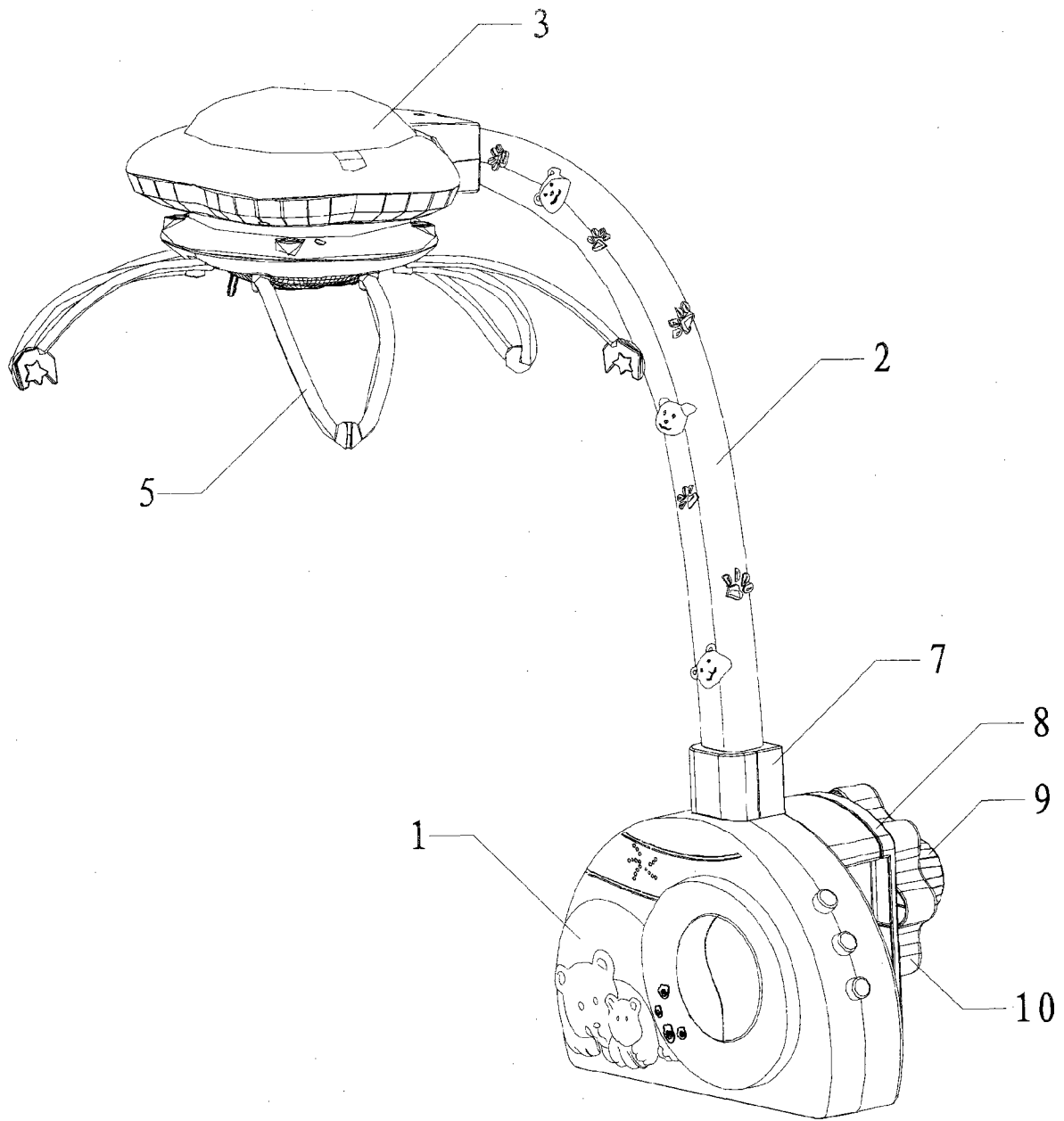


图 1

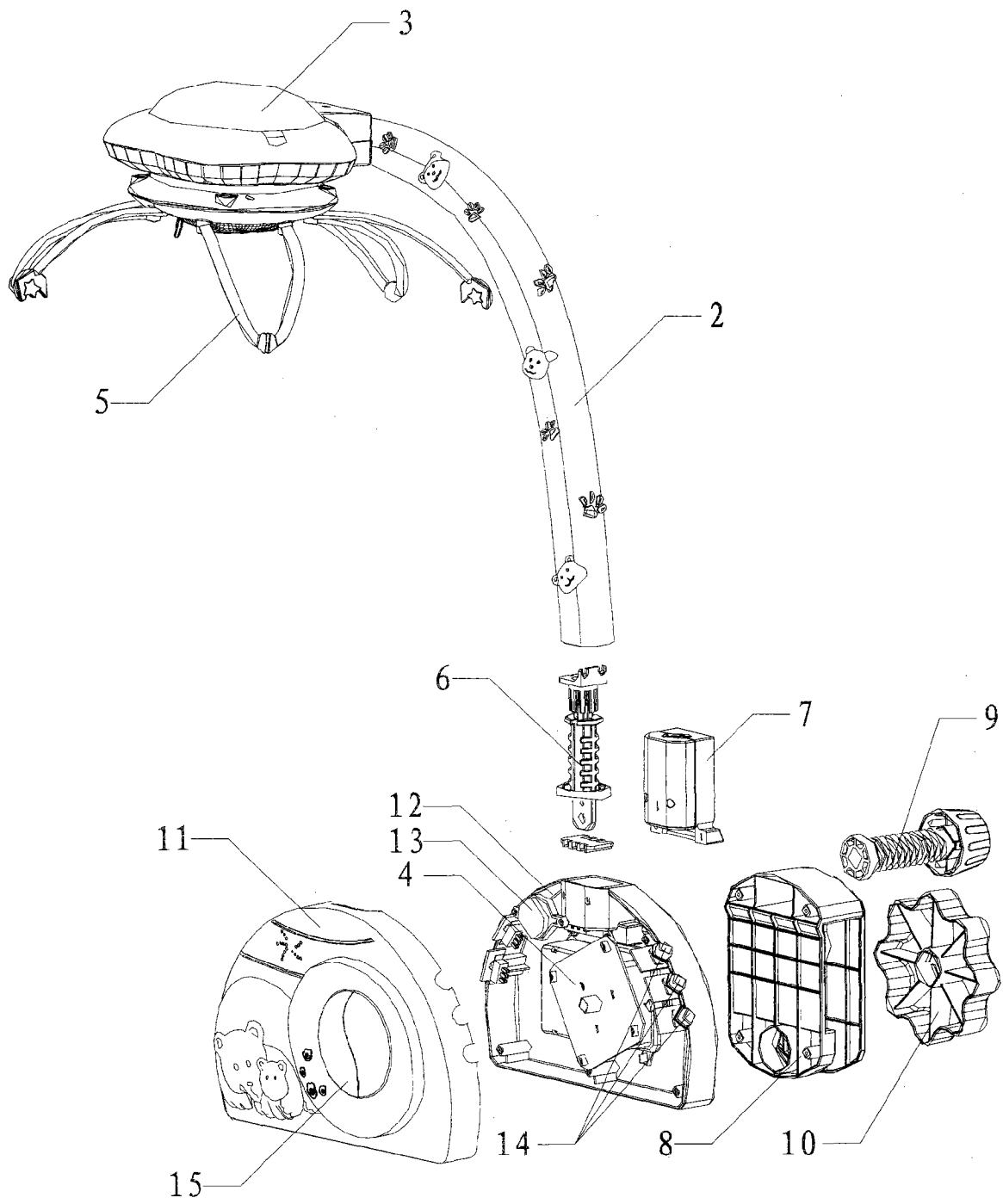


图 2

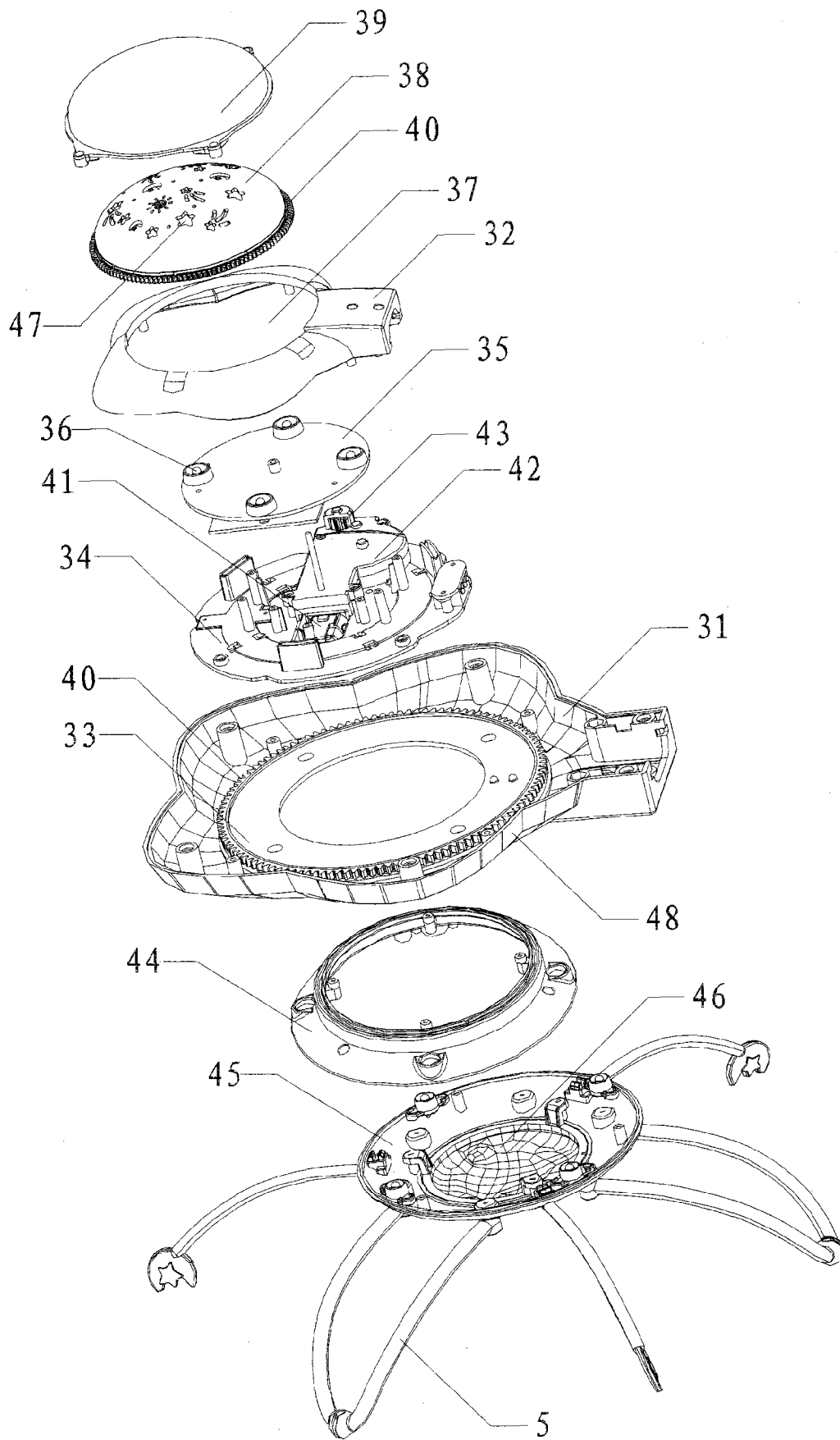


图 3