

(12) DEMANDE INTERNATIONALE PUBLIÉE EN VERTU DU TRAITÉ DE COOPÉRATION
EN MATIÈRE DE BREVETS (PCT)

(19) Organisation Mondiale de la Propriété
Intellectuelle
Bureau international



(43) Date de la publication internationale
23 février 2006 (23.02.2006)

PCT

(10) Numéro de publication internationale
WO 2006/018511 A3

(51) Classification internationale des brevets :
B05B 7/06 (2006.01) A61L 9/14 (2006.01)
A61L 9/12 (2006.01)

(72) Inventeur; et

(75) Inventeur/Déposant (pour US seulement) : PONCELET,
Thierry [FR/FR]; 53, chemin de la Pebu, F-33670 Creon
(FR).

(21) Numéro de la demande internationale :
PCT/FR2005/001880

(74) Mandataires : BENTZ, Jean-Paul etc.; C/O NOVA-
GRAFF TECHNOLOGIES, 122, rue Edouard Vaillant,
F-92593 Levallois-Perret Cedex (FR).

(22) Date de dépôt international : 21 juillet 2005 (21.07.2005)

(25) Langue de dépôt : français

(26) Langue de publication : français

(30) Données relatives à la priorité :
0451670 27 juillet 2004 (27.07.2004) FR

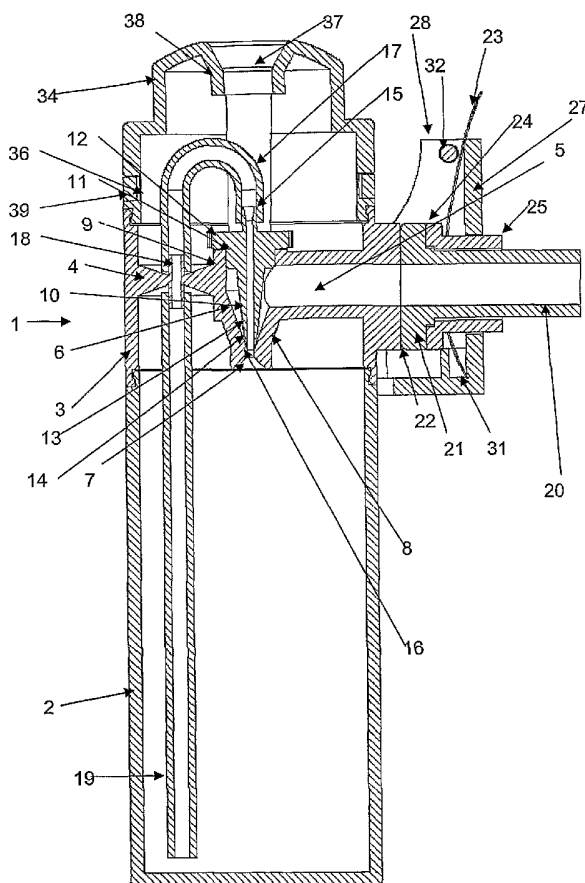
(81) États désignés (sauf indication contraire, pour tout titre de
protection nationale disponible) : AE, AG, AL, AM, AT,
AU, AZ, BA, BB, BG, BR, BW, BY, BZ, CA, CH, CN, CO,
CR, CU, CZ, DE, DK, DM, DZ, EC, EE, EG, ES, FI, GB,
GD, GE, GH, GM, HR, HU, ID, IL, IN, IS, JP, KE, KG,
KM, KP, KR, KZ, LC, LK, LR, LS, LT, LU, LV, MA, MD,
MG, MK, MN, MW, MX, MZ, NA, NG, NI, NO, NZ, OM,
PG, PH, PL, PT, RO, RU, SC, SD, SE, SG, SK, SL, SM,

(71) Déposant (pour tous les États désignés sauf US) :
TOULOUSE PARFUM INDUSTRIE [FR/FR]; 67,
Avenue Victor Hugo, F-75116 Paris Cedex 16 (FR).

[Suite sur la page suivante]

(54) Title: DEVICE FOR DISPERSION OF ACTIVE COMPOUNDS IN THE ATMOSPHERE

(54) Titre : APPAREIL DE DIFFUSION DE COMPOSES ACTIFS DANS L'ATMOSPHERE



(57) Abstract: The invention relates to a device for the dis-
persion of a volatile liquid, in particular, a fragrance, in an
atmosphere, by means of a forced air current, comprising a
reservoir (2) containing the liquid and means for introducing
the liquid into the air current, said device comprising an an-
nular air passage (13), essentially conical in form with a small
orifice (7) at the apex thereof through which the air current ex-
its to the atmosphere, the passage embodied by an essentially
conical duct (6) within which a suitably-shaped restrictor el-
ement (10) is placed, with an end (16) of a duct connected to
the reservoir placed in the restrictor element adjacent to the
orifice. The air current causes the liquid to be sucked from
the reservoir and introduced into the air current. The device is
particularly suitable for an installation in which a number of
different fragrances are to be released over a certain period of
time, according to a given programme.

(57) Abrégé : Appareil apte à diffuser un liquide volatil,
en particulier, une fragrance, dans une atmosphère par
l'intermédiaire d'un courant d'air forcé, qui comprend un
réservoir (2) contenant le liquide et des moyens pour entraîner
le liquide dans le courant d'air, les moyens comprenant
un passage d'air (13) annulaire, essentiellement conique
comportant à son sommet un petit orifice (7) à travers
lequel le courant d'air sort vers l'atmosphère, le passage étant
fourni par un conduit (6) essentiellement conique à l'intérieur
duquel est placé un élément de restriction (10) conformé de
manière appropriée, et on a placé sur l'élément de restriction
adjacent à l'orifice une extrémité (16) d'une conduite qui est
reliée au réservoir. Le courant d'air fait que le liquide est
aspiré du réservoir et entraîné dans le courant d'air. L'appareil
est particulièrement utile dans une

[Suite sur la page suivante]

WO 2006/018511 A3



SY, TJ, TM, TN, TR, TT, TZ, UA, UG, US, UZ, VC, VN,
YU, ZA, ZM, ZW.

(84) États désignés (sauf indication contraire, pour tout titre de protection régionale disponible) : ARIPO (BW, GH, GM, KE, LS, MW, MZ, NA, SD, SL, SZ, TZ, UG, ZM, ZW), eurasiatique (AM, AZ, BY, KG, KZ, MD, RU, TJ, TM), européen (AT, BE, BG, CH, CY, CZ, DE, DK, EE, ES, FI, FR, GB, GR, HU, IE, IS, IT, LT, LU, LV, MC, NL, PL, PT, RO, SE, SI, SK, TR), OAPI (BF, BJ, CF, CG, CI, CM, GA, GN, GQ, GW, ML, MR, NE, SN, TD, TG).

Publiée :

- avec rapport de recherche internationale
- avant l'expiration du délai prévu pour la modification des revendications, sera republiée si des modifications sont reçues

(88) Date de publication du rapport de recherche internationale:

20 avril 2006

En ce qui concerne les codes à deux lettres et autres abréviations, se référer aux "Notes explicatives relatives aux codes et abréviations" figurant au début de chaque numéro ordinaire de la Gazette du PCT.

INTERNATIONAL SEARCH REPORT

International application No

PCT/FR2005/001880

A. CLASSIFICATION OF SUBJECT MATTER
 B05B7/06 A61L9/12 A61L9/14

According to International Patent Classification (IPC) or to both national classification and IPC

B. FIELDS SEARCHED

Minimum documentation searched (classification system followed by classification symbols)
 B05B A61L

Documentation searched other than minimum documentation to the extent that such documents are included in the fields searched

Electronic data base consulted during the international search (name of data base and, where practical, search terms used)

EPO-Internal

C. DOCUMENTS CONSIDERED TO BE RELEVANT

Category*	Citation of document, with indication, where appropriate, of the relevant passages	Relevant to claim No.
X	US 3 326 469 A (ABPLANALP ROBERT HENRY ET AL) 20 June 1967 (1967-06-20) figure 1	1-4, 6
X	EP 1 110 618 A (EXEL INDUSTRIES) 27 June 2001 (2001-06-27) figure 1	1, 4, 6, 9-11
X	US 6 076 748 A (RESCH ET AL) 20 June 2000 (2000-06-20) figure 1	1, 2, 6, 10, 11
X	FR 1 544 975 A (ROOT-LOWELL MANUFACTURING CO) 8 November 1968 (1968-11-08) figure 1	1, 2, 6, 9, 10
X	EP 1 048 358 A (MIGLIORATI, GENIO) 2 November 2000 (2000-11-02) paragraph '0007!; figures 1, 9, 12	1, 4, 6, 8-11

Further documents are listed in the continuation of Box C.

See patent family annex.

* Special categories of cited documents :

A document defining the general state of the art which is not considered to be of particular relevance

E earlier document but published on or after the international filing date

L document which may throw doubts on priority claim(s) or which is cited to establish the publication date of another citation or other special reason (as specified)

O document referring to an oral disclosure, use, exhibition or other means

P document published prior to the international filing date but later than the priority date claimed

T later document published after the international filing date or priority date and not in conflict with the application but cited to understand the principle or theory underlying the invention

X document of particular relevance; the claimed invention cannot be considered novel or cannot be considered to involve an inventive step when the document is taken alone

Y document of particular relevance; the claimed invention cannot be considered to involve an inventive step when the document is combined with one or more other such documents, such combination being obvious to a person skilled in the art.

* & * document member of the same patent family

Date of the actual completion of the international search

21 November 2005

Date of mailing of the international search report

17/02/2006

Name and mailing address of the ISA/

European Patent Office, P.B. 5818 Patentlaan 2
 NL - 2280 HV Rijswijk
 Tel. (+31-70) 340-2040, Tx. 31 651 epo nl,
 Fax: (+31-70) 340-3016

Authorized officer

Haderlein, A

INTERNATIONAL SEARCH REPORT

Information on patent family members

International application No

PCT/FR2005/001880

Patent document cited in search report		Publication date	Patent family member(s)	Publication date
US 3326469	A	20-06-1967	AT 284704 B	25-09-1970
			BE 681040 A	17-10-1966
			CH 464096 A	15-10-1968
			DE 1265072 B	
			DK 119399 B	21-12-1970
			GB 1148484 A	10-04-1969
			GB 1148485 A	10-04-1969
			IL 25655 A	29-01-1970
			IL 32872 A	29-01-1970
			NL 6606556 A	03-05-1967
			NO 120179 B	07-09-1970
			SE 314341 B	01-09-1969
			EP 1110618	A
DE 60010208 D1	03-06-2004			
FR 2802427 A1	22-06-2001			
US 6076748	A	20-06-2000	CA 2280435 A1	18-02-2001
FR 1544975	A	08-11-1968	NONE	
EP 1048358	A	02-11-2000	IT BG990027 A1	30-10-2000

RAPPORT DE RECHERCHE INTERNATIONALE

Demande internationale n°
PCT/FR2005/001880

A. CLASSEMENT DE L'OBJET DE LA DEMANDE
B05B7/06 A61L9/12 A61L9/14

Selon la classification internationale des brevets (CIB) ou à la fois selon la classification nationale et la CIB

B. DOMAINES SUR LESQUELS LA RECHERCHE A PORTE

Documentation minimale consultée (système de classification suivi des symboles de classement)
B05B A61L

Documentation consultée autre que la documentation minimale dans la mesure où ces documents relèvent des domaines sur lesquels a porté la recherche

Base de données électronique consultée au cours de la recherche internationale (nom de la base de données, et si cela est réalisable, termes de recherche utilisés)
EPO-Internal

C. DOCUMENTS CONSIDERES COMME PERTINENTS

Catégorie*	Identification des documents cités, avec, le cas échéant, l'indication des passages pertinents	no. des revendications visées
X	US 3 326 469 A (ABPLANALP ROBERT HENRY ET AL) 20 juin 1967 (1967-06-20) figure 1	1-4, 6
X	EP 1 110 618 A (EXEL INDUSTRIES) 27 juin 2001 (2001-06-27) figure 1	1, 4, 6, 9-11
X	US 6 076 748 A (RESCH ET AL) 20 juin 2000 (2000-06-20) figure 1	1, 2, 6, 10, 11
X	FR 1 544 975 A (ROOT-LOWELL MANUFACTURING CO) 8 novembre 1968 (1968-11-08) figure 1	1, 2, 6, 9, 10
X	EP 1 048 358 A (MIGLIORATI, GENIO) 2 novembre 2000 (2000-11-02) alinéa '0007!; figures 1,9,12	1, 4, 6, 8-11

Voir la suite du cadre C pour la fin de la liste des documents

Les documents de familles de brevets sont indiqués en annexe

* Catégories spéciales de documents cités:

- *A* document définissant l'état général de la technique, non considéré comme particulièrement pertinent
- *E* document antérieur, mais publié à la date de dépôt international ou après cette date
- *L* document pouvant jeter un doute sur une revendication de priorité ou cité pour déterminer la date de publication d'une autre citation ou pour une raison spéciale (telle qu'indiquée)
- *O* document se référant à une divulgation orale, à un usage, à une exposition ou tous autres moyens
- *P* document publié avant la date de dépôt international, mais postérieurement à la date de priorité revendiquée

- *T* document ultérieur publié après la date de dépôt international ou la date de priorité et n'appartenant pas à l'état de la technique pertinent, mais cité pour comprendre le principe ou la théorie constituant la base de l'invention
- *X* document particulièrement pertinent; l'invention revendiquée ne peut être considérée comme nouvelle ou comme impliquant une activité inventive par rapport au document considéré isolément
- *Y* document particulièrement pertinent; l'invention revendiquée ne peut être considérée comme impliquant une activité inventive lorsque le document est associé à un ou plusieurs autres documents de même nature, cette combinaison étant évidente pour une personne du métier
- *Z* document qui fait partie de la même famille de brevets

Date à laquelle la recherche internationale a été effectivement achevée 21 novembre 2005	Date d'expédition du présent rapport de recherche internationale 17/02/2006
Nom et adresse postale de l'administration chargée de la recherche internationale Office Européen des Brevets, P.B. 5818 Patentlaan 2 NL - 2280 HV Rijswijk Tel. (+31-70) 340-2040, Tx. 31 651 epo nl, Fax: (+31-70) 340-3016	Fonctionnaire autorisé Haderlein, A

RAPPORT DE RECHERCHE INTERNATIONALE

Renseignements relatifs aux membres de familles de brevets

Demande internationale n°

PCT/FR2005/001880

Document brevet cité au rapport de recherche		Date de publication	Membre(s) de la famille de brevet(s)		Date de publication
US 3326469	A	20-06-1967	AT	284704 B	25-09-1970
			BE	681040 A	17-10-1966
			CH	464096 A	15-10-1968
			DE	1265072 B	
			DK	119399 B	21-12-1970
			GB	1148484 A	10-04-1969
			GB	1148485 A	10-04-1969
			IL	25655 A	29-01-1970
			IL	32872 A	29-01-1970
			NL	6606556 A	03-05-1967
			NO	120179 B	07-09-1970
			SE	314341 B	01-09-1969
EP 1110618	A	27-06-2001	AT	265272 T	15-05-2004
			DE	60010208 D1	03-06-2004
			FR	2802427 A1	22-06-2001
US 6076748	A	20-06-2000	CA	2280435 A1	18-02-2001
FR 1544975	A	08-11-1968	AUCUN		
EP 1048358	A	02-11-2000	IT	BG990027 A1	30-10-2000