



(12) 发明专利申请

(10) 申请公布号 CN 105704962 A

(43) 申请公布日 2016. 06. 22

(21) 申请号 201610249323. 3

(22) 申请日 2016. 04. 21

(71) 申请人 苏州经贸职业技术学院
地址 215000 江苏省苏州市高新区国际教育园北区学府路 287 号

(72) 发明人 陈彩珍 徐靖 张立俊

(74) 专利代理机构 北京汇智胜知识产权代理事务所(普通合伙) 11346
代理人 魏秀莉

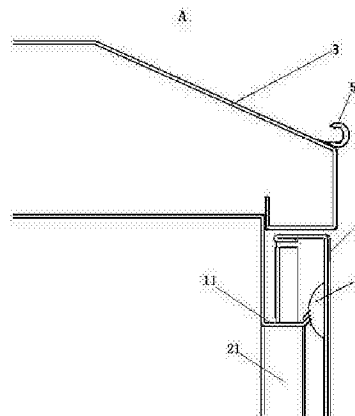
(51) Int. Cl.
H05K 5/02(2006. 01)
H05K 5/06(2006. 01)

权利要求书1页 说明书2页 附图3页

(54) 发明名称
一种户外防雨电器柜

(57) 摘要

本发明是一种户外防雨电器柜,包括柜体、柜门和柜顶,所述柜体在与柜门闭合处为L型卡接结构,所述L型卡接结构包括凸出设置于柜体上的外L块以及凸出设置于柜门上的内L块,所述外L块的内侧面与内L块的外侧面配合卡接,所述外L块与内L块的卡接处设有密封圈,所述柜顶横截面为梯形并在位于柜门一侧的梯形腰低线上设有导水凸起。本发明采用L型与密封圈双重密封可防止户外电气柜在下大雨时进水并且具有内部干燥降温功能,满足使用要求。



1. 一种户外防雨电器柜,包括柜体(1)、柜门(2)和柜顶(3),其特征在于,所述柜体(1)在与柜门(2)闭合处为L型卡接结构,所述L型卡接结构包括凸出设置于柜体(1)上的外L块(11)以及凸出设置于柜门(2)上的内L块(21),所述外L块(11)的内侧面与内L块(21)的外侧面配合卡接,所述外L块(11)与内L块(21)的卡接处设有密封圈(4),所述柜顶(3)横截面为梯形并在位于柜门(2)一侧的梯形腰低线上设有导水凸起(5)。

2. 根据权利要求1所述的户外防雨电器柜,其特征在于,所述导水凸起(5)为一开口管道,管道的开口方向面对柜顶(3)方向,用于流通从柜顶(3)方向流下来的水。

3. 根据权利要求2所述的户外防雨电器柜,其特征在于,所述导水凸起(5)以焊接方式连接在柜顶(3)上。

4. 根据权利要求3所述的户外防雨电器柜,其特征在于,所述导水凸起(5)的两端向外延伸出柜顶(3)的梯形腰低线。

5. 根据权利要求1所述的户外防雨电器柜,其特征在于,在所述柜体(1)的底端设有横向和纵向的通流槽(6),所述通流槽(6)的侧边设有高出柜体(1)底端的支脚(8)。

6. 根据权利要求1所述的户外防雨电器柜,其特征在于,在所述柜体(1)侧面和/或背面设有散热槽(7),所述散热槽(7)的槽口方向面向柜体(1)底端。

一种户外防雨电器柜

技术领域

[0001] 本发明属于电器器材领域,具体涉及一种户外防雨电器柜。

背景技术

[0002] 在电器柜使用过程中,很多电器柜会被用在户外时常受到雨淋导致内部进水使内部电器被烧坏同时在较为潮湿地方水汽多导致电器柜内部电器有漏电危险,采用本发明可有效防止电器柜进水以及消除内部水汽。

发明内容

[0003] 本发明针对现有户外电气柜易进雨水缺点,提供了一种户外防雨电器柜,解决了电器柜易进雨水系列问题。

[0004] 为实现上述技术目的,达到上述技术效果,本发明通过以下技术方案实现:

一种户外防雨电器柜,包括柜体、柜门和柜顶,所述柜体在与柜门闭合处为L型卡接结构,所述L型卡接结构包括凸出设置于柜体上的外L块以及凸出设置于柜门上的内L块,所述外L块的内侧面与内L块的外侧面配合卡接,所述外L块与内L块的卡接处设有密封圈,所述柜顶横截面为梯形并在位于柜门一侧的梯形腰低线上设有导水凸起。

[0005] 进一步的,所述导水凸起为一开口管道,管道的开口方向面对柜顶方向,用于流通从柜顶方向流下来的水。

[0006] 进一步的,所述导水凸起以焊接方式连接在柜顶上。

[0007] 进一步的,所述导水凸起的两端向外延伸出柜顶的梯形腰低线。

[0008] 进一步的,在所述柜体的底端设有横向和纵向的通流槽,所述通流槽的侧边设有高出柜体底端的支脚。

[0009] 进一步的,在所述柜体侧面和/或背面设有散热槽,所述散热槽的槽口方向面向柜体底端。

[0010] 本发明的有益效果是:

采用本发明技术方案,采用本发明可有效防止电器柜进水以及消除内部水汽,并且结构简单,成本低。

附图说明

[0011] 图1为本发明的立体结构示意图;

图2为本发明的侧视图;

图3为图2中A处局部放大示意图。

[0012] 图中标号说明:1、柜体,11、外L块,2、柜门,21、内L块,3、柜顶,4、密封圈,5、导水凸起,6、通流槽,7、散热槽,8、支脚。

具体实施方式

[0013] 下面将参考附图并结合实施例,来详细说明本发明。

[0014] 参照图1至图3所示,包括柜体1、柜门2和柜顶3,所述柜体1在与柜门2闭合处为L型卡接结构,所述L型卡接结构包括凸出设置于柜体1上的外L块11以及凸出设置于柜门2上的内L块21,所述外L块11的内侧面与内L块21的外侧面配合卡接,所述外L块11与内L块21的卡接处设有密封圈4,大部分水会被L型弯道挡住并流走,密封圈4接进一步进行密封不易进水,所述柜顶3横截面为梯形并在位于柜门2一侧的梯形腰低线上设有导水凸起5。

[0015] 所述导水凸起5为一开口管道,管道的开口方向面对柜顶3方向,用于流通从柜顶3方向流下来的水。

[0016] 所述导水凸起5以焊接方式连接在柜顶3上。

[0017] 所述导水凸起5的两端向外延伸出柜顶3的梯形腰低线。

[0018] 在所述柜体1的底端设有横向和纵向的通流槽6,所述通流槽6的侧边设有高出柜体1底端的支脚8。

[0019] 在所述柜体1侧面和/或背面设有散热槽7,所述散热槽7的槽口方向面向柜体1底端。

[0020] 本发明动作过程及原理

下雨时,由于柜门2关闭,柜体1在与柜门2闭合处为L型结构由于与密封圈4紧密压合雨水无法渗进同时被阻挡的雨水顺着L型机构形成的滑道流走,内部由于有电器使用而产生热量会将内部水汽蒸发从散热槽7散出,顶部位于柜门2一侧的水进入导水凸起5中,并由其排出,而底部积水则由通流槽6导向流出。。

[0021] 以上所述仅为本发明的优选实施例而已,并不用于限制本发明,对于本领域的技术人员来说,本发明可以有各种更改和变化。凡在本发明的精神和原则之内,所作的任何修改、等同替换、改进等,均应包含在本发明的保护范围之内。

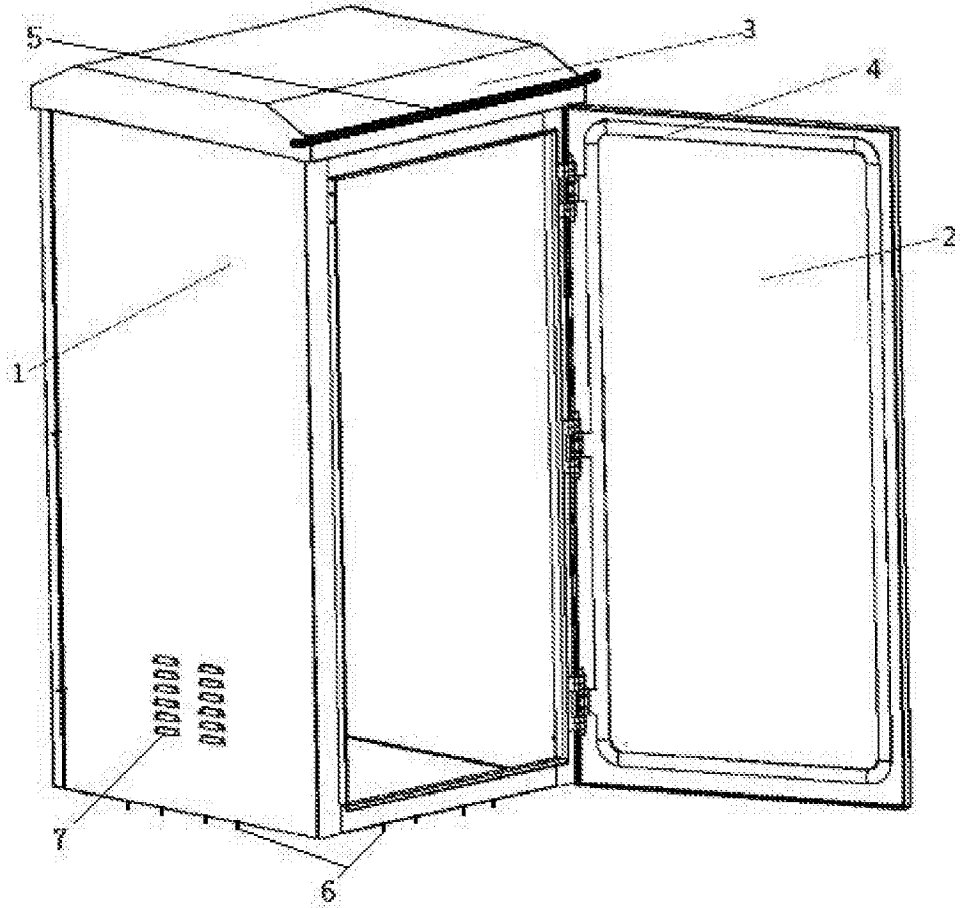


图1

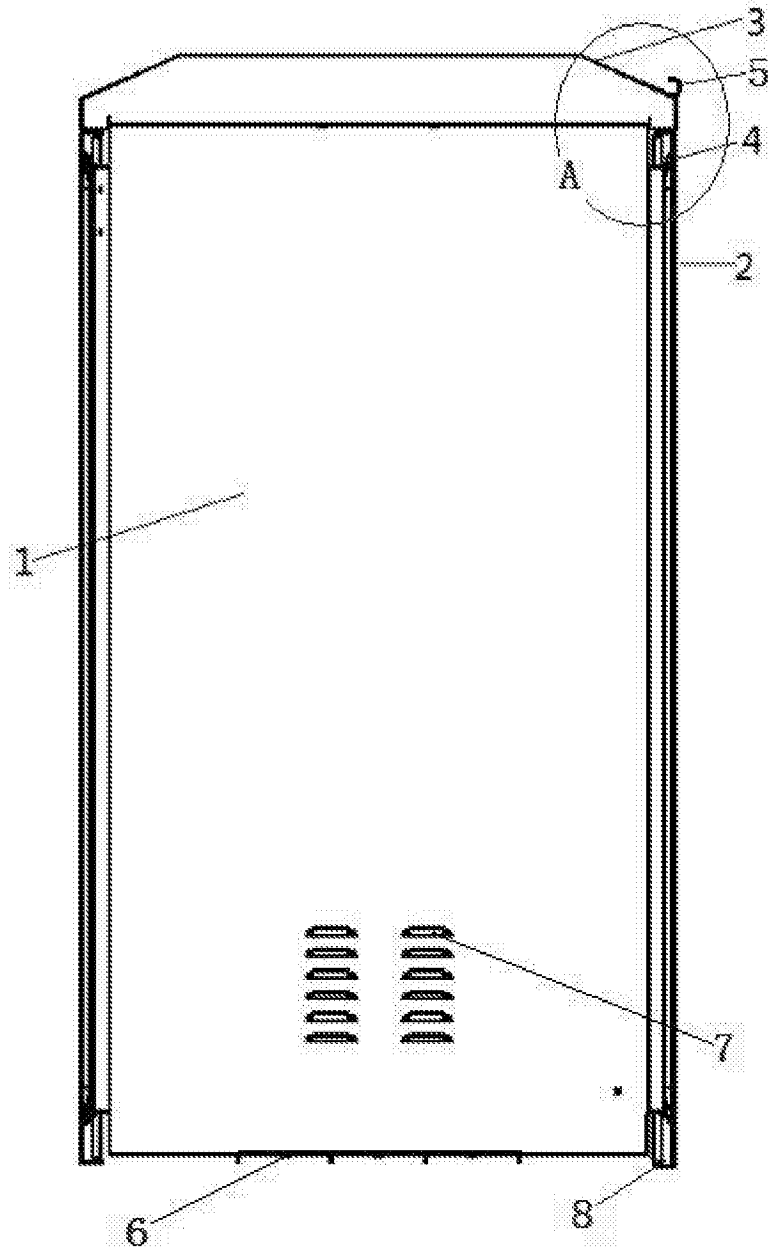


图2

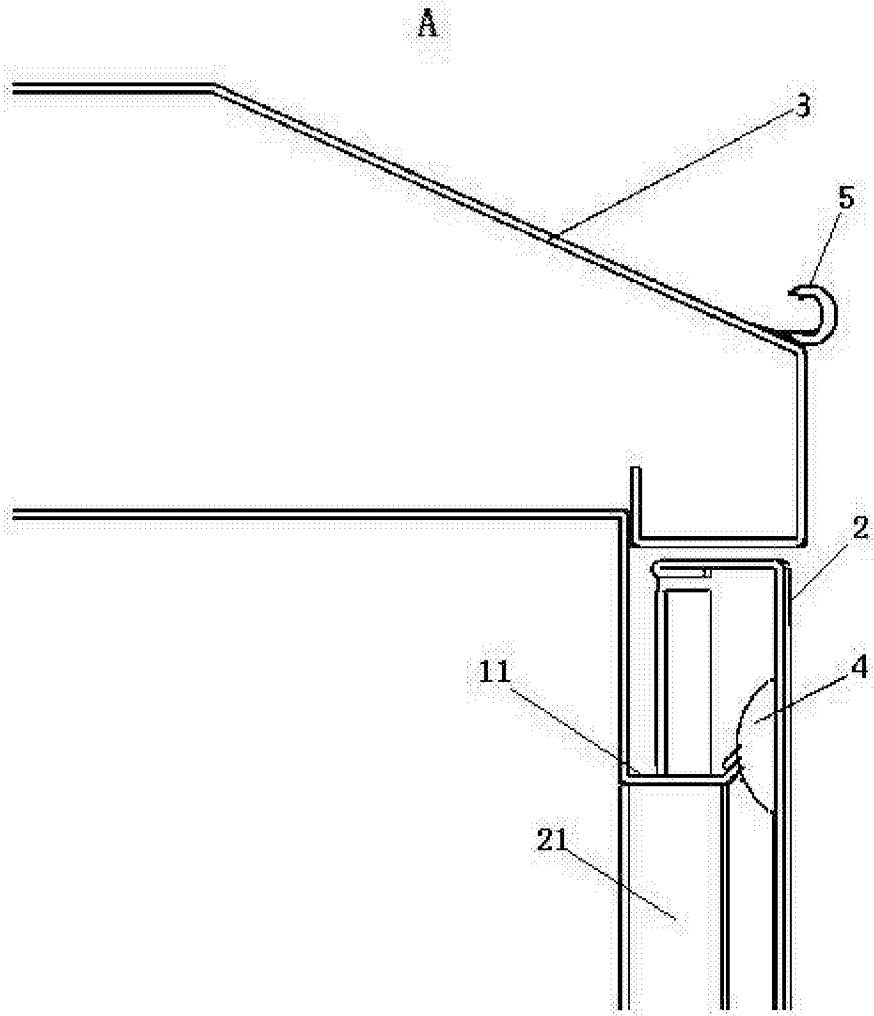


图3