



(12) 实用新型专利

(10) 授权公告号 CN 204219749 U

(45) 授权公告日 2015. 03. 25

(21) 申请号 201420712297. X

(22) 申请日 2014. 11. 25

(73) 专利权人 九江市九星运动用品有限公司

地址 332000 江西省九江市浔阳城东工业基地

(72) 发明人 吴济华

(74) 专利代理机构 南昌新天下专利商标代理有限公司 36115

代理人 施秀瑾

(51) Int. Cl.

A63F 7/36(2006. 01)

A63F 7/06(2006. 01)

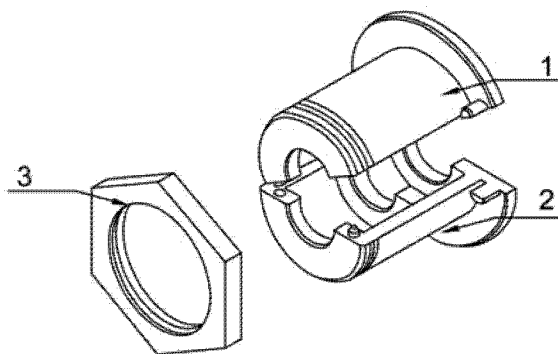
权利要求书1页 说明书1页 附图1页

(54) 实用新型名称

一种桌式足球台球杆连接培林轴承

(57) 摘要

一种桌式足球台球杆支撑培林轴承,包括安装在球台两长边板上的培林公套,所述培林公套包括培林公套上半片、培林公套下半片,培林公套上半片和培林公套下半片组成一个内设空腔、底部设有凸台的圆柱体,所述圆柱体一端外表面设有螺纹,螺纹连接培林母套。解决了桌式足球台培林安装不方便、容易损坏的问题,具有培林安装方便、使用寿命长的特点,且与小人、手柄和球杆配合时,小人、手柄与球杆可以预先组装好。



1. 一种桌式足球台球杆支撑培林轴承,包括安装在球台两长边板上的培林公套,其特征在于,所述培林公套包括培林公套上半片(1)、培林公套下半片(2),培林公套上半片(1)和培林公套下半片(2)组成一个内设空腔、底部设有凸台的圆柱体,所述圆柱体一端外表面设有螺纹,螺纹连接培林母套(3)。

## 一种桌式足球台球杆连接培林轴承

### 技术领域

[0001] 本实用新型涉及一种桌式足球台球杆连接培林轴承。

### 背景技术

[0002] 目前,常用桌式足球台培林,都是由培林公套、培林母套两个部份组成,且工作是以滚动的工作方式。都是预先安装在球台的两长边板上。但是目前常用的培林存在拆装不方便,小人、手柄与球杆无法预先组装好,常用的培林中的滚珠容易损坏。

### 实用新型内容

[0003] 本实用新型其目的就在于提供一种桌式足球台球杆连接培林轴承,解决了桌式足球台培林安装不方便、容易损坏的问题,具有培林安装方便、使用寿命长的特点,且与小人、手柄和球杆配合时,小人、手柄与球杆可以预先组装好。

[0004] 实现上述目的而采取的技术方案,包括安装在球台两长边板上的培林公套,所述培林公套包括培林公套上半片、培林公套下半片,培林公套上半片和培林公套下半片组成一个内设空腔、底部设有凸台的圆柱体,所述圆柱体一端外表面设有螺纹,螺纹连接培林母套。

[0005] 有益效果

[0006] 与现有技术相比本实用新型具有以下优点。

[0007] 在小人,手柄与球杆安装好后可以方便的安装,更换操作简单,且使用寿命长。

### 附图说明

[0008] 下面结合附图对本实用新型作进一步详述。

[0009] 图 1 为本装置结构示意图。

### 具体实施方式

[0010] 本装置包括安装在球台两长边板上的培林公套,如图 1 所示,所述培林公套包括培林公套上半片 1、培林公套下半片 2,培林公套上半片 1 和培林公套下半片 2 组成一个内设空腔、底部设有凸台的圆柱体,所述圆柱体一端外表面设有螺纹,螺纹连接培林母套 3。

[0011] 本装置是把培林公套拆分成两个半片,把培林母套内孔做到可能穿过手柄,组装时以先安装好小人,手柄与球杆,再将培林安装好,安装方便,无需预先安装在球台的两长边板上。另外将常用培林中的滚珠取消改工作方式为滑动轴承,这样达到增长使用寿命的目的。

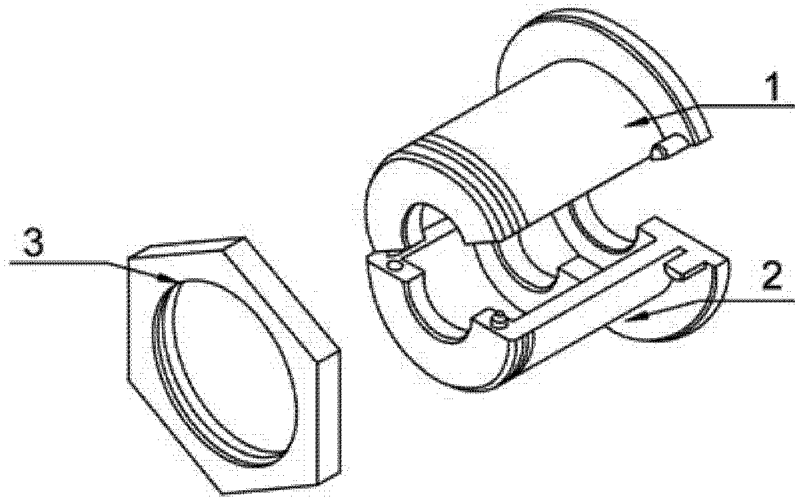


图 1