

(19) 대한민국특허청(KR)  
(12) 공개특허공보(A)

(51) Int. Cl. <sup>5</sup> H01P 7/10	(11) 공개번호 특 1990-0007131
	(43) 공개일자 1990년 05월 09일
(21) 출원번호	특 1989-0014930
(22) 출원일자	1989년 10월 17일
(30) 우선권주장	88-260440 1988년 10월 18일 일본(JP)
(71) 출원인	오끼덴끼고오교오 가부시끼가이사 고스기 노부미쓰 일본국 도오교도 미나도꾸 도라노몽 1쵸메 7방 12고오
(72) 발명자	고마자끼 도모가즈 일본국 미나도꾸 도라노몽 1쵸메 7방 12고오 오끼덴끼 고오교오 가부시끼가 이샤내 군지 가쯔히꼬 일본국 미나도꾸 도라노몽 1쵸메 7방 12고오 오끼덴끼 고오교오 가부시끼가 이샤내 오오니시 노리오 일본국 미나도꾸 도라노몽 1쵸메 7방 12고오 오끼덴끼 고오교오 가부시끼가 이샤내 마시오 아끼라 일본국 미나도꾸 도라노몽 1쵸메 7방 12고오 오끼덴끼 고오교오 가부시끼가 이샤내
(74) 대리인	김영길

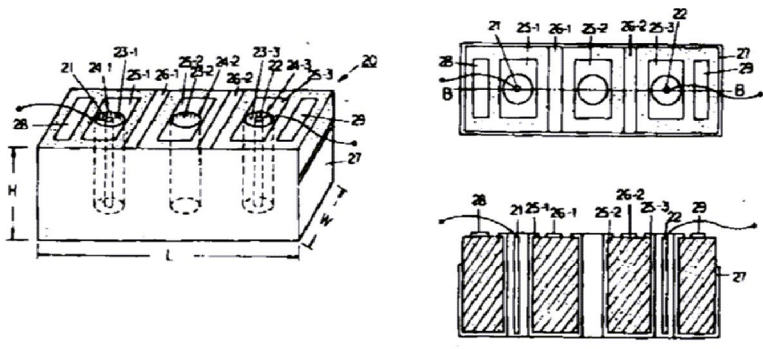
심사청구 : 있음

(54) 유극형 유전체필터(有極型 誘電體 filter)

요약

내용 없음.

대표도



명세서

[발명의 명칭]

유극형 유전체필터(有極型 誘電體 filter)

[도면의 간단한 설명]

제1도는 본 발명의 1실시예를 표시하는 3단 구성 유전체필터의 구성도.

제2도는 제1도의 유전체필터의 집중 정수가 증가회로도.

본 내용은 요부공개 건이므로 전문내용을 수록하지 않았음

(57) 청구의 범위

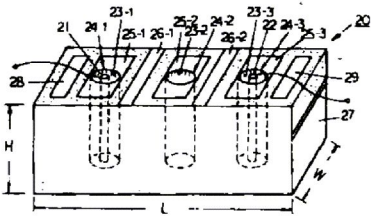
청구항 1

균질이며 단체의 블록상의 유전체와, 해당 유전체내에 거의 평행으로 형성된 복수개의 중심도체로서 이루어지는 복수개의 유전체 공진기와, 상기 각 중심도체의 한끝단에 연달아 설치되어 상기 유전체의 한측면에 배설된 도전성을 가지는 복수개의 조정용 전극판을 구비한 유전체필터에 있어서 상기 유전체 공진기간의 간격 또는 전극형상을 변형하여 결합 인덕턴스 또는 결합용량에 의한 오버커플링을 행하게 하여 유한의 주파수에 감쇠극을 구비시키도록 한 것을 특징으로 하는 유극형 유전체필터.

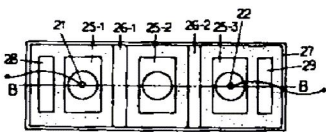
※ 참고사항 : 최초출원 내용에 의하여 공개하는 것임.

도면

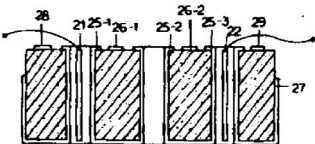
도면 1a



도면 1b



도면 1c



도면 2

