

19) RÉPUBLIQUE FRANÇAISE
INSTITUT NATIONAL
DE LA PROPRIÉTÉ INDUSTRIELLE
PARIS

11) N° de publication :
(à n'utiliser que pour les
commandes de reproduction)

2 903 254

21) N° d'enregistrement national : 06 05884

51) Int Cl⁸ : H 04 B 7/08 (2006.01)

12)

DEMANDE DE BREVET D'INVENTION

A1

22) Date de dépôt : 29.06.06.

30) Priorité :

43) Date de mise à la disposition du public de la demande : 04.01.08 Bulletin 08/01.

56) Liste des documents cités dans le rapport de recherche préliminaire : *Se reporter à la fin du présent fascicule*

60) Références à d'autres documents nationaux apparentés :

71) Demandeur(s) : THALES Société anonyme — FR.

72) Inventeur(s) : FUCHE LOIC, BELLION ANTHONY, LE MEINS CYRILLE, FRICONNEAU JEAN PIERRE et STEVENS PATRICE.

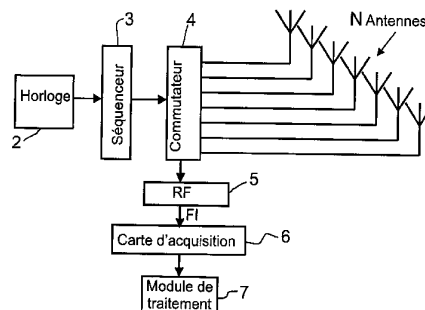
73) Titulaire(s) :

74) Mandataire(s) : MARKS & CLERK FRANCE.

54) PROCÉDE ET SYSTÈME PERMETTANT LA REORGANISATION SEQUENTIELLE DE SIGNAUX.

57) Système permettant de réorganiser de manière séquentielle des signaux reçus sur un ensemble de capteurs caractérisé en ce qu'il comporte en combinaison au moins les éléments suivants:

- o un réseau d'aériens (1n) ou capteurs,
- o une horloge haute précision (2), commandant un séquenceur (3) et adapté à cadencer précisément les temps de commutation et d'acquisition entre chaque aériens (1 n),
- o le séquenceur (3) est adapté à commander un commutateur d'antenne (4),
- o le commutateur d'antenne (4) est relié à un module de réception radiofréquence mono-voie (5),
- o une carte d'acquisition (6), et un module de traitement (7).



FR 2 903 254 - A1



PROCEDE ET SYSTEME PERMETTANT LA REORGANISATION SEQUENTIELLE DE SIGNAUX

L'invention concerne notamment un système et un procédé pour
5 réorganiser séquentiellement des signaux.

L'invention s'applique dans toute application électronique de
précision et de traitement du signal dédiée aux systèmes d'acquisition de
signaux (par exemple les récepteurs numériques).

La fonction de « réorganisation séquentielle de signaux » permet,
10 dans un contexte de goniométrie, par exemple, d'acquérir un par un les
signaux reçus sur un réseau d'aériens, et de les traiter comme s'ils avaient
été acquis simultanément.

Dans le cas de la goniométrie, par exemple, le principe actuel de
réception est basé sur l'utilisation de circuits analogiques (appelés hybrides
15 par la suite), placés au niveau des aériens, et permettant les traitements sur
des signaux acquis aux même instants sur plusieurs aériens. Ce concept
permet au récepteur d'acquérir une combinaison d'aérien mais pas un seul
aérien. Ce principe réduit donc la bande d'utilisation et est réservé aux
systèmes fonctionnant en bande étroite, inférieur à l'octave.

20 Les systèmes connus de l'art antérieur utilisent généralement
autant de voies de réception que d'aériens lors de l'acquisition des signaux.
La faible bande passante des circuits hybride entraîne donc leur
multiplication, et donc un coût important, pour pouvoir couvrir toute la bande
de fréquence voulue. Un autre inconvénient présenté par de tels systèmes
25 est que ce n'est pas le signal lui-même qui est numérisé mais une fonction
correspondant au signal présent sur deux aériens.

Les systèmes selon l'art antérieur ne permettent pas d'accéder à l'information d'amplitude ce qui est limitatif du point de vue algorithmique en particulier en goniométrie.

Les techniques de l'art antérieur connues du demandeur ne permettent pas de fonctionner sur une large bande de fréquence. Elles ne permettent pas non plus une synchronisation précise des signaux. De plus, elles n'autorisent pas l'acquisition réelle des signaux, mais uniquement l'acquisition de l'image du rapport de phase de signaux pris deux à deux, ce qui limite les traitements numériques en aval.

10 L'invention concerne un système permettant de réorganiser de manière séquentielle des signaux reçus sur un ensemble de capteurs caractérisé en ce qu'il comporte en combinaison au moins les éléments suivants :

- un réseau de capteurs,
- 15 • une horloge, commandant un séquenceur et adapté à cadencer précisément les temps de commutation et d'acquisition entre chaque capteur,
- le séquenceur est adapté à commander un commutateur de capteurs,
- le commutateur de capteurs, à une carte d'acquisition, et un modèle
- 20 de traitement.

L'invention concerne aussi un procédé pour réorganiser de manière séquentielle des signaux reçus sur un ensemble de capteurs caractérisé en ce qu'il comporte au moins les étapes suivantes :

- acquérir un signal reçu sur un capteur de l'ensemble, le mémoriser,
- 25 puis commuter pour acquérir un autre signal reçu sur un autre capteur de l'ensemble,

- répéter l'acquisition des signaux reçus sur chacun des capteurs de l'ensemble jusqu'à ce que tous les capteurs, ou la majorité, aient été scrutés, et stocker toutes les informations acquises,
- sélectionner un des capteurs sur lequel le signal a été acquis précédemment et répéter un cycle d'acquisition de signal et de mémorisation pour ce signal de référence,
- comparer cette acquisition avec l'acquisition précédemment obtenue pour le même capteur,
- déterminer à partir de cette comparaison l'erreur de commutation existante,
- appliquer la correction d'erreur sur chacun des signaux enregistrés,
- corriger l'erreur de phase due au temps de commutation.

L'objet de l'invention présente notamment comme avantages de supprimer les composants hybrides des systèmes selon l'art antérieur et d'acquies séquentiellement les signaux sur chaque aérien tout en contrôlant les erreurs de phase.

D'autres caractéristiques et avantages de la présente invention apparaîtront mieux à la lecture de la description qui suit annexée de la figure unique qui représente un exemple de structure de système donné à titre illustratif et nullement limitatif.

La figure représente une structure de système comprenant par exemple :

- un réseau d'aériens 1n ou capteurs,
- une horloge haute précision 2, commandant un séquenceur 3 et permettant de cadencer précisément les temps de commutation et d'acquisition entre chaque aériens 1n,
- le séquenceur 3 commande lui-même un commutateur d'antenne 4, pour la réception des signaux,

- le commutateur d'antenne 4 est relié à un module de réception radiofréquence mono-voie 5,
- une carte d'acquisition 6, et un module de traitement 7.

Le commutateur d'antenne 4 est notamment adapté et choisi pour exécuter le passage d'un aérien à un autre. Le commutateur d'antenne 4 est par exemple un commutateur N aériens vers 1 voie de réception.

Le commutateur d'antenne 4 a notamment pour fonction de laisser passer les signaux d'un aérien vers les dispositifs situés dans la chaîne de traitement et de bloquer les signaux issus des autres aériens. Il présente notamment comme particularité d'avoir un temps de réponse à l'ouverture/fermeture identique ou sensiblement identique sur chacune des voies d'aérien.

Le séquenceur 3 génère la fonction de gestion du commutateur. Il a notamment pour fonction de sélectionner la voie qui est connectée sur l'aérien souhaité.

L'horloge 2 sert à cadencer le séquenceur. Le cycle de balayage de tous les aériens est choisi pour que la fréquence de l'horloge soit stable. L'ordre de grandeur est par exemple de 10^{-10} .

Le dispositif RF 5 est un module de réception radio. Ce module a notamment pour fonction de transposer la bande de fréquence de réception à une fréquence intermédiaire qui est renvoyée sur la carte d'acquisition 6.

La carte d'acquisition est adaptée pour notamment quantifier les signaux reçus sur chaque aérien et de les envoyer vers le module de traitement 7.

Dans le cas d'une application de goniométrie, le système met en œuvre un algorithme de goniométrie approprié au système antennaire.

La structure fonctionne par exemple de la manière décrite ci-après.

L'idée repose notamment sur une acquisition séquentielle des signaux sur chaque aérien, et leur mise en cohérence temporelle tout en contrôlant les erreurs de phase.

On suppose que le signal est stationnaire ou sensiblement stationnaire pendant un cycle d'acquisition du signal. On considère qu'un signal donné est caractérisé de moins l'infini à plus l'infini, si on caractérise seulement ce signal sur une faible durée qui permet d'en déterminer sa phase et son amplitude. Cette caractérisation ou modélisation faite, on peut ensuite estimer la valeur du signal soit dans le passé, soit dans le futur.

- 10 1. Chaque aérien est connecté à un commutateur d'antenne N vers 1 qui est contrôlé par le séquenceur cadencé à une vitesse d'horloge,
2. On acquiert un signal sur un aérien puis on commute sur l'aérien suivant,
- 15 3. On répète l'acquisition et on recommence le cycle jusqu'au dernier aérien, les acquisitions et le stockage sur les N antennes du réseau d'aériens sont ainsi réalisées, chaque signal ayant été transposé grâce au récepteur radio à une fréquence radio.

On sélectionne ensuite un signal en référence parmi ceux qui ont été acquis, puis on réalise une $N+1$ commutation, c'est-à-dire par exemple sur le premier
20 aérien et l'on refait une acquisition. Cette dernière acquisition est comparée à la première acquisition. Cette comparaison permet de déterminer une erreur éventuellement existante et de recalibrer chacune des acquisitions. Le signal étant considéré comme stationnaire ou sensiblement stationnaire pendant un cycle d'acquisition du signal (acquisition sur une durée très brève), on est en
25 mesure d'estimer sa valeur par rapport à celle acquise et donc d'en déduire la dérive qui n'est autre que les erreurs de commutations.

4. connaissant les différentes erreurs, le système peut :
 - o dans un premier temps, corriger l'erreur globale sur chaque signal enregistré, et

- ensuite, corriger l'erreur de phase due au temps de commutation,

il est alors ensuite possible de synchroniser les signaux enregistrés afin d'appliquer les traitements d'antenne appropriés.

- 5 Le système est cadencé au rythme du séquenceur avec la précision de l'horloge. Le séquenceur contrôle le commutateur.

Les étapes décrites précédemment s'appliquent, par exemple, pour des applications de goniométrie.

- 10 Le système et le procédé selon l'invention s'appliquent pour toute chaîne de mesure qui mettent en œuvre une acquisition de signaux en parallèles.

REVENDEICATIONS

1 – Système permettant de réorganiser de manière séquentielle des signaux reçus sur un ensemble de capteurs caractérisé en ce qu'il comporte en
5 combinaison au moins les éléments suivants :

- un réseau de capteurs (1n),
- une horloge (2), commandant un séquenceur (3) et adapté à cadencer précisément les temps de commutation et d'acquisition entre chaque capteur (1n),
- 10 • le séquenceur (3) est adapté à commander un commutateur de capteurs (4),
- le commutateur de capteurs (4), à une carte d'acquisition (6), et un modèle de traitement (7).

2 – Système selon la revendication 1, caractérisé en ce que le commutateur
15 de capteur (4) est un commutateur N aériens vers 1 voie de réception.

3 – Système selon la revendication 1, caractérisé en ce qu'il comporte un module (5) de mise en forme du signal entre le commutateur de capteurs (4) et la carte d'acquisition (6).

4 – Système selon la revendication 3, caractérisé en ce que le module de
20 mise en forme (5) est un module de réception radiofréquence mono-voie.

5 – Système selon la revendication 1, caractérisé en ce qu'il comporte un module de goniométrie.

6 - Procédé pour réorganiser de manière séquentielle des signaux reçus sur un ensemble de capteurs caractérisé en ce qu'il comporte au moins les étapes suivantes :

- 5 ○ acquérir un signal reçu sur un capteur de l'ensemble, le mémoriser, puis commuter pour acquérir un autre signal reçu sur un autre capteur de l'ensemble,
- répéter l'acquisition des signaux reçus sur chacun des capteurs de l'ensemble jusqu'à ce que tous les capteurs ou la majorité aient été scrutés, et stocker toutes les informations acquises,
- 10 ○ sélectionner un des capteurs sur lequel le signal a été acquis précédemment et répéter un cycle d'acquisition de signal et de mémorisation pour ce signal de référence,
- comparer cette acquisition avec l'acquisition précédemment obtenue pour le même capteur,
- 15 ○ déterminer à partir de cette comparaison l'erreur de commutation existante,
- appliquer la correction d'erreur sur chacun des signaux enregistrés,
- corriger l'erreur de phase due au temps de commutation.

7 – Procédé selon la revendication 6, caractérisé en ce que l'on sélectionne
20 le signal de la première voie de réception comme signal de référence.

8 – Procédé selon l'une des revendications 6 et 7, caractérisé en ce qu'il comporte une étape de goniométrie.

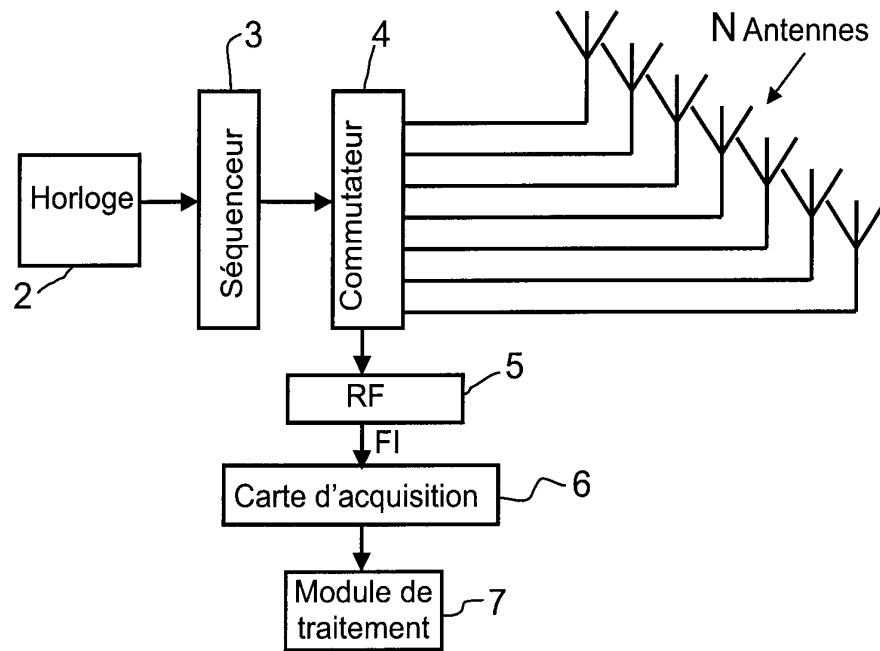


Figure unique



**RAPPORT DE RECHERCHE
PRÉLIMINAIRE**

N° d'enregistrement national

établi sur la base des dernières revendications déposées avant le commencement de la recherche

FA 684230
FR 0605884

DOCUMENTS CONSIDÉRÉS COMME PERTINENTS		Revendication(s) concernée(s)	Classement attribué à l'invention par l'INPI
Catégorie	Citation du document avec indication, en cas de besoin, des parties pertinentes		
X	US 4 419 918 A (DYCK RALPH [CA] ET AL) 13 décembre 1983 (1983-12-13)	1-5	H04B7/08
A	* colonne 6, ligne 30 - colonne 7, ligne 65; figures 3,4 *	6-8	
X	FR 2 295 434 A1 (THOMSON CSF [FR] THOMSON CSF) 16 juillet 1976 (1976-07-16)	1-5	
A	* page 5, ligne 18-27 * * page 8, ligne 20; figure 5 *	6-8	
X	US 5 838 680 A (NOIRI AKIRA [JP] ET AL) 17 novembre 1998 (1998-11-17)	1-5	
A	* abrégé * * colonne 6, ligne 9 - colonne 7, ligne 28; figures 3,5,8,9,13,14,16-18 * * colonne 8, ligne 6 - colonne 9, ligne 54 * * colonne 11, ligne 43 - colonne 12, ligne 53 *	6-8	
A	EP 0 428 448 A1 (FRANCE ETAT [FR]) 22 mai 1991 (1991-05-22)	1-8	DOMAINES TECHNIQUES RECHERCHÉS (IPC)
	* colonne 2, ligne 44 - colonne 3, ligne 15 * * colonne 6, ligne 16-56 * * colonne 8, ligne 20-24 *		H04B
A	US 4 188 578 A (REUDINK DOUGLAS O [US] ET AL) 12 février 1980 (1980-02-12)	1-8	
	* colonne 1, ligne 15; figures 1,2 * * colonne 2, ligne 56-62 * * colonne 5, ligne 31 - colonne 6, ligne 26 * * colonne 6, ligne 65 - colonne 7, ligne 6 *		
	----- -/--		
Date d'achèvement de la recherche		Examineur	
3 avril 2007		Ernst, Christian	
<p>CATÉGORIE DES DOCUMENTS CITÉS</p> <p>X : particulièrement pertinent à lui seul Y : particulièrement pertinent en combinaison avec un autre document de la même catégorie A : arrière-plan technologique O : divulgation non-écrite P : document intercalaire</p>		<p>T : théorie ou principe à la base de l'invention E : document de brevet bénéficiant d'une date antérieure à la date de dépôt et qui n'a été publié qu'à cette date de dépôt ou qu'à une date postérieure. D : cité dans la demande L : cité pour d'autres raisons & : membre de la même famille, document correspondant</p>	

EPO FORM 1503 12.99 (P04C14) 1



**RAPPORT DE RECHERCHE
PRÉLIMINAIRE**

N° d'enregistrement
national

établi sur la base des dernières revendications
déposées avant le commencement de la recherche

FA 684230
FR 0605884

DOCUMENTS CONSIDÉRÉS COMME PERTINENTS		Revendication(s) concernée(s)	Classement attribué à l'invention par l'INPI
Catégorie	Citation du document avec indication, en cas de besoin, des parties pertinentes		
A	EP 0 594 352 A2 (AMERICAN TELEPHONE & TELEGRAPH [US] AT & T CORP [US]) 27 avril 1994 (1994-04-27) * colonne 3, ligne 52-54 * * colonne 4, ligne 29,30; figure 2 * -----	1-8	DOMAINES TECHNIQUES RECHERCHÉS (IPC)
A	US 4 646 754 A (SEALE JOSEPH B [US]) 3 mars 1987 (1987-03-03) * colonne 37, ligne 27-66; figure 7 * -----	1-8	
Date d'achèvement de la recherche		Examineur	
3 avril 2007		Ernst, Christian	
<p>CATÉGORIE DES DOCUMENTS CITÉS</p> <p>X : particulièrement pertinent à lui seul Y : particulièrement pertinent en combinaison avec un autre document de la même catégorie A : arrière-plan technologique O : divulgation non-écrite P : document intercalaire</p>		<p>T : théorie ou principe à la base de l'invention E : document de brevet bénéficiant d'une date antérieure à la date de dépôt et qui n'a été publié qu'à cette date de dépôt ou qu'à une date postérieure. D : cité dans la demande L : cité pour d'autres raisons & : membre de la même famille, document correspondant</p>	

1
EPO FORM 1503 12.99 (P04C14)

**ANNEXE AU RAPPORT DE RECHERCHE PRÉLIMINAIRE
RELATIF A LA DEMANDE DE BREVET FRANÇAIS NO. FR 0605884 FA 684230**

La présente annexe indique les membres de la famille de brevets relatifs aux documents brevets cités dans le rapport de recherche préliminaire visé ci-dessus.

Les dits membres sont contenus au fichier informatique de l'Office européen des brevets à la date du 03-04-2007

Les renseignements fournis sont donnés à titre indicatif et n'engagent pas la responsabilité de l'Office européen des brevets, ni de l'Administration française

Document brevet cité au rapport de recherche	Date de publication	Membre(s) de la famille de brevet(s)	Date de publication
US 4419918 A	13-12-1983	CA 1172072 A1	07-08-1984
		JP 1015877 B	20-03-1989
		JP 1532178 C	24-11-1989
		JP 57136695 A	23-08-1982
FR 2295434 A1	16-07-1976	BE 836726 A1	17-06-1976
		CA 1070003 A1	15-01-1980
		DE 2556625 A1	15-07-1976
		GB 1503978 A	15-03-1978
		IT 1052856 B	20-07-1981
		LU 74032 A1	01-07-1977
		NL 7514705 A	22-06-1976
		US 4075631 A	21-02-1978
US 5838680 A	17-11-1998	CN 1123495 A	29-05-1996
		JP 2922118 B2	19-07-1999
		JP 8056228 A	27-02-1996
EP 0428448 A1	22-05-1991	DE 69020111 D1	20-07-1995
		DE 69020111 T2	02-11-1995
		FR 2654565 A1	17-05-1991
US 4188578 A	12-02-1980	CA 1117212 A1	26-01-1982
EP 0594352 A2	27-04-1994	DE 69317201 D1	09-04-1998
		DE 69317201 T2	25-06-1998
		ES 2114008 T3	16-05-1998
		JP 2977424 B2	15-11-1999
		JP 6204773 A	22-07-1994
		US 5300894 A	05-04-1994
US 4646754 A	03-03-1987	AU 573080 B2	26-05-1988
		AU 5546086 A	10-09-1986
		EP 0215062 A1	25-03-1987
		JP 62502307 T	10-09-1987
		WO 8604801 A1	28-08-1986