



(12) 实用新型专利

(10) 授权公告号 CN 204468612 U

(45) 授权公告日 2015. 07. 15

(21) 申请号 201520085487. 8

(22) 申请日 2015. 02. 07

(73) 专利权人 江苏经贸职业技术学院

地址 211168 江苏省南京市江宁区龙眠大道  
180-1 号产业园内

(72) 发明人 刘登辉

(51) Int. Cl.

A61H 3/04(2006. 01)

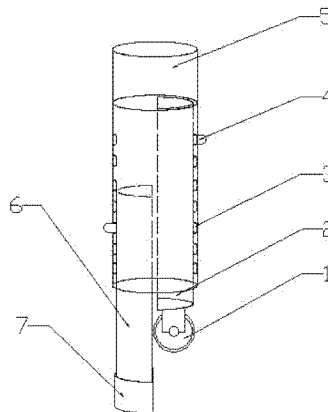
权利要求书1页 说明书2页 附图1页

(54) 实用新型名称

一种助行器支腿

(57) 摘要

本实用新型涉及一种助行器,尤其是一种助行器支腿,主要由支腿支架、带轮支腿、限位孔、弹簧限位块、轮子、固定支腿和橡胶套组成,本实用新型结构简单,可以根据使用者对助行器的要求,调节固定支腿或者带轮支腿上的弹簧限位块,使助行器在固定型与有轮型之间转换,满足了使用者在不同康复时期对助行器的使用要求,并且可方便地调节助行器的高度。



1. 一种助行器支腿, 主要由支腿支架 (5)、带轮支腿 (2)、限位孔 (3)、弹簧限位块 (4)、轮子 (1)、固定支腿 (6) 和橡胶套 (7) 组成, 其特征在于: 所述支腿支架 (5) 内部设有两个空腔, 支腿支架 (5) 的外壁开有多组限位孔 (3), 所述固定支腿 (6) 安装在支腿支架 (5) 的左侧空腔内, 固定支腿 (6) 上安装有弹簧限位块 (4), 固定支腿 (6) 的底端安装有橡胶套 (7), 所述带轮支腿 (2) 安装在支腿支架 (5) 的右侧空腔内, 带轮支腿 (2) 上安装有弹簧限位块 (4), 带轮支腿 (2) 的底端安装有轮子 (1)。

2. 根据权利要求 1 所述的助行器支腿, 其特征在于: 所述支腿支架 (5) 顶端与助行器主体支架的底端焊接在一起。

## 一种助行器支腿

### 技术领域

[0001] 本实用新型涉及一种医疗康复器械,尤其是一种助行器支腿。

### 背景技术

[0002] 助行器是一种步行撑扶工具,供行动不便的老人、某些外伤、偏瘫患者与残疾人自行助步或四肢体力锻炼使用人们扶着它可以轻松慢行,累了可以当板凳坐下。有了它改善了腿脚有问题人士的生活方式,他们可以自己从事户外活动。助行器和拐杖、牵引架、轮椅、洗澡椅、护理床、老人健身器材等组合形成老人及有需要的人士改善生活质量不可缺少的医疗用品。

[0003] 目前市场上的助行器种类繁多,包括不带轮的、两轮的和四轮的,只有选择合适的助行器才能给使用者的生活带来最大的方便。

### 发明内容

[0004] 针对现有技术存在的不足,本实用新型的目的是提供一种结构简单、可手动调节的助行器支腿。

[0005] 为了实现上述目的,本实用新型是通过如下的技术方案来实现:一种助行器支腿,主要由支腿支架、带轮支腿、限位孔、弹簧限位块、轮子、固定支腿和橡胶套组成,其特征在于:支腿支架内部设有两个空腔,支腿支架的外壁开有多组限位孔,固定支腿安装在支腿支架的左侧空腔内,固定支腿上安装有弹簧限位块,固定支腿的底端安装有橡胶套,带轮支腿安装在支腿支架的右侧空腔内,带轮支腿上安装有弹簧限位块,带轮支腿的底端安装有轮子。

[0006] 进一步地,所述支腿支架顶端与助行器主体支架的底端焊接在一起。

[0007] 本实用新型的有益效果是:一种助行器支腿结构简单,可以根据使用者对助行器的要求,调节固定支腿或者带轮支腿上的弹簧限位块,使助行器在固定型与有轮型之间转换,满足了使用者在不同康复时期对助行器的使用要求,并且可方便地调节助行器的高度。

### 附图说明

[0008] 图1为本实用新型的结构示意图;

[0009] 图2为本实用新型的支腿支架空腔示意图;

[0010] 图中:1、轮子;2、带轮支腿;3、限位孔;4、弹簧限位块;5、支腿支

[0011] 架;6、固定支腿;7、橡胶套。

### 具体实施方式

[0012] 下面结合附图与具体实施方式,作出进一步阐述。

[0013] 一种助行器支腿,主要由支腿支架5、带轮支腿2、限位孔3、弹簧限位块4、轮子1、固定支腿6和橡胶套7组成,其特征在于:支腿支架5内部设有两个空腔,支腿支架5的外

壁开有多组限位孔 3,所述固定支腿 6 安装在支腿支架 5 的左侧空腔内,固定支腿 6 上安装有弹簧限位块 4,固定支腿 6 的底端安装有橡胶套 7,所述带轮支腿 2 安装在支腿支架 5 的右侧空腔内,带轮支腿 2 上安装有弹簧限位块 4,带轮支腿 2 的底端安装有轮子 1。

[0014] 进一步地,所述支腿支架 5 顶端与助行器主体支架的底端焊接在一起。

[0015] 当使用者对助行器的支撑作用要求较高时,调节固定支腿 6 上的弹簧限位块 4,使助行器支腿上的四个固定支腿 6 同时与地面接触,并调高带轮支腿 2 位置。

[0016] 当使用这对助行器的支撑作用要求不高时,调节带轮支腿 2 上的弹簧限位块 4,使助行器支腿上的四个带轮支腿 2 同时与地面接触,并调高固定支腿 6 位置。

[0017] 一种助行器支腿结构简单,可以根据使用者对助行器的要求,调节固定支腿 6 或者带轮支腿 2 上的弹簧限位块 4,使助行器在固定型与有轮型之间转换,满足了使用者在不同康复时期对助行器的使用要求,并且可方便地调节助行器的高度。

[0018] 以上所述仅是本实用新型的较佳实施方式,故凡依本实用新型专利申请范围构造、特征及原理所做的等效变化或修饰,均包括于本实用新型专利申请范围内。

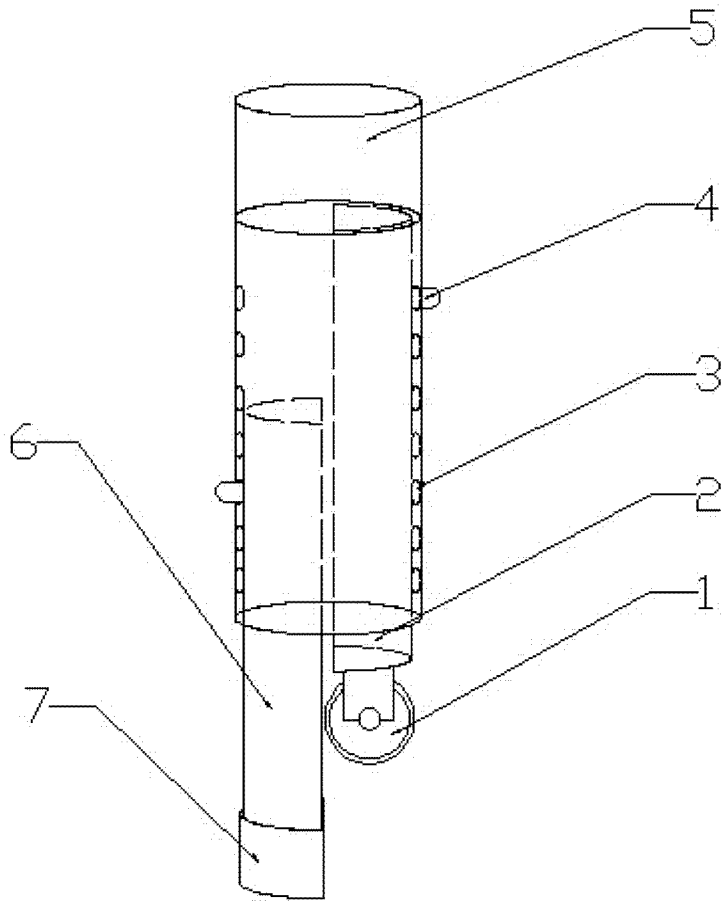


图 1

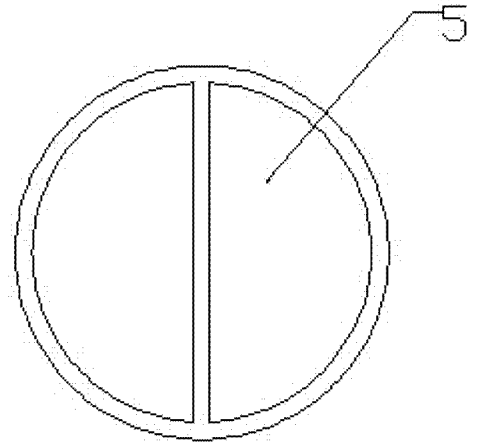


图 2