



SUOMI—FINLAND
(FI)

Patentti- ja rekisterihallitus
Patent- och registerstyrelsen

[B] (11) KUULUTUSJULKAISU
UTLÄGKNINGSSKRIFT 61360

(49) Patentti myönnetty 12 07 1982
Patent meddelat

(51) Kv.lk.³/Int.Cl.³ G 01 N 1/10

(86) Kv. hakemus — Int. ansökan

(21) Patentihakemus — Patentansökningsdag 810075

(22) Hakemispäivä — Ansökningsdag 13.01.81

(23) Alkupäivä — Giltighetsdag 13.01.81

(41) Tullut julkiseksi — Blivit offentlig

(44) Nähtävääsijain ja kuul.julkaisun pvm. —
Ansökan utlagd och utskriften publicerad 31.03.82

(32)(33)(31) Pyydetty etuoikeus — Begärd prioritet

(71) Oy Fresta Ab, Västra industrigatan 11, 02920 Esbo 92, Suomi-Finland (FI)

(72) Karl-Henrik Kurtén, Esbo, Suomi-Finland (FI)

(74) Berggren Oy Ab

(54) Anordning för automatisk provtagning ur ett flytande material -
Laite näytteen automaattista ottamista varten juoksevasta aineesta

(57) Tiivistelmä

Keksintö tarkoittaa järjestelmää automaattista näytteenottoa varten juoksevasta aineesta. Järjestelmään kuuluu aineen säiliöön (1) liitetty näytteenottoventtiili (2), johon on yhdistetty yhdysjohto (6) ja huuhtelunestejohto (4). Yhdysjohto (6) on venttiilin (7) kautta yhdistetty toisaalta putkijohtoon (10) näytteen kuljettamiseksi analyysiasemalle ja toisaalta viemärijohtoon (9). Venttiilissä (2) on mäntä (15), joka on siten mitoitettu ja jossa on sellainen läpimenevä poraus (17), että mäntä toisessa asemassa yhdistää säiliön (1) yhdysjohtoon (6) ja toisessa asemassa yhdistää huuhtelunestejohtoon (4) yhdysjohtoon (6) männän porauksen (17) kautta. Venttiili (7) on rakenteeltaan samanlainen ja se yhdistää yhdysjohtoon (6) vaihtoehtoisesti kuljetusjohtoon (10) tai viemärijohtoon (9). Venttiilit (2) ja (7) sekä huuhtelunestejohtossa (4) oleva venttiili (5) ja kuljetusjohtoon (10) kuljetuselin (11) ovat kauko-ohjatut, joten järjestelmä voidaan käynnistää antamalla heräte analyysiasemalta käsin ja näytteenotto sekä järjestelmän puhtaaksi huuhtelu näytteenoton jälkeen tapahtuu täysin automaattisesti.

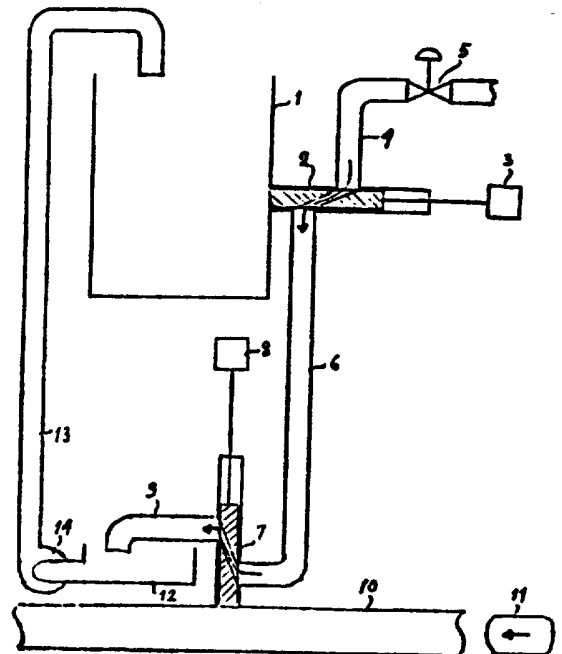


Fig. 1

(57) Sammanirag

Uppfinningen avser ett system för automatisk provtagning ur flytande material. Systemet innefattar en till en materialet innehållande behållare (1) ansluten provtagningsventil (2), till vilken är anslutna en förbindelseledning (6) och en ledning (4) för spolvätska. Förbindelseledningen (6) är över en ventil (7) ansluten dels till en ledning (10) för transport av provet till en analysstation och dels till ett avlopp (9). Ventilen (2) uppvisar en kolv (15), som är så dimensionerad och uppvisar en sådan passage (17) genom densamma, att kolven i ett läge förbinder behållaren (1) med förbindelseledningen (6) och i ett annat läge förbinder ledningen (4) för spolvätska med förbindelseledningen (6) via passagen (17) i kolven. Ventilen (7) är av motsvarande utförande och förbinder förbindelseledningen (6) alternativt med transportledningen (10) eller avloppet (9). Ventilerna (2) och (7) samt en ventil (5) i spolvätskeledningen (4) och transportdonet (11) i transportledningen (10) är fjärrstyrda, så att systemet kan igångsättas genom impuls från analysstationen och provtagningen samt renspolningen av systemet efter provtagningen sker helt automatiskt.

Anordning för automatisk provtagning ur ett flytande material

Föreliggande uppfinning hänför sig till sådan anordning för automatisk provtagning ur ett flytande material som innefattar en till en öppning i en materialet innehållande behållare eller rörledning ansluten ventil med en däri rörlig kolv eller slid.

De vanligaste provtagningssätten i den kemiska industrin är fortfarande att man med ett skaftförsedd kärl eller en skopa manuellt uttar provet ur ett öppet kärl eller ur en flytande stråle av materialet. Det är likaså känt att använda en till kärlet eller en ledning för transport av materialet ansluten kran, ur vilken provet kan tappas. En sådan manuell provtagning är emellertid ofta besvärlig, i det man måste klättra upp till provtagningsstället och där öppna en lucka eller liknande samt därefter uttaga provet, ofta under svåra betingelser, såsom att vara utsatt för varm ånga eller ohälsosamma lösningsmedelångor. Sedan måste provet ytterligare överföras till ett transportkärl, som skall tillslutas och därefter föras till en analysstation eller åtminstone till en station för överförande av provet till denna, såsom en avsändningsstation för rörpost, och slutligen bör provtagningskärlet varje gång rengöras för att icke förorena senare uttagna prov. Det manuella arbetet medför även att man icke kan lita på att provtagningen varje gång sker på identiskt lika sätt.

Man känner även provtagningsanordningar för kontroll av malningsgraden hos pappersmassa, innefattande en till ett rör för pappersmassan ansluten provtagnings-

cylinder med en däri rörlig kolv, med hjälp av vilken ett prov med bestämd volym kan uttagas, och en till anordningen ansluten apparatur för bestämning av malningsgraden. Någon överföring av provet till en avlägset belägen analysstation erfordras sålunda icke.

Ytterligare är det känt från cellulosaindustrin, att vid alkalisk kokning uttaga alkalisk kokvätska genom en med kylare och filter försedd ledning till en slutten behållare, som över en tryckavlastningsledning står i förbindelse med atmosfären och innehåller ett provtagningskärl, som är beläget under vätskeytan i behållaren och varifrån provet efter det behållaren tömts och tryckavlastats får rinna ned i ett analyskärl försett med en automatisk analysapparat. Icke heller här erfordras någon överföring av provet till en avlägset belägen analysstation.

Inom sådan kemisk industri, där en kontinuerlig med mätare skeende produktionskontroll icke är tekniskt eller ekonomiskt möjlig eller där kontrollanalyserna förutsätter apparatur, som på grund av sitt värde och/eller känslighet är sådan, att den fordrar specialskolad personal och man därför önskar placera den på ett från produktionen avskilt ställe, t.ex. i ett laboratorium, varvid detta laboratorium kan ligga på rätt betydande avstånd från provtagningsstället, föreligger ett behov av en helautomatisk, från laboratoriet fjärrstyrd provtagningsapparat, som samtidigt säkerställer en städse identiskt skeende provtagning och en tillförlitlig rengöring av provtagningsapparaturen, så att provtagningen kan ske utan förorenande inverkan av tidigare tagna prov.

Föreliggande uppfinning har till ändamål att åstadkom-

ma en provtagningsanordning, som uppfyller dessa fordringar.

Uppfinningen hänför sig sålunda till en anordning för automatisk provtagning ur ett flytande material av inledningsvis angivet slag, och anordningen enligt uppfinningen kännetecknas därav, att till provtagningsventilen är anslutna dels en förbindelseledning, som över en ventil är förbunden med en till en analysstation ledande transportledning, som är försedd med i och för sig kända mekaniska medel för transport av ett flytande material, och dels en med en ventil försedd ledning för spolvätska, varvid förbindelseledningen och spolvätskeledningen är så anslutna i förhållande till varandra och kolven så dimensionerad och uppvisar en genom densamma på sådant sätt förlöpande passage, att kolven i ett läge med sin ände i nivå med den materialet innehållande behållarens eller rörledningens vägg tillsluter öppningen i denna under friläggande av förbindelsen från spolvätskeledningen till förbindelseledningen genom nämnda passage i kolven, och i ett andra läge frilägger förbindelsen från nämnda öppning till förbindelseledningen under avstängning av förbindelsen från spolvätskeledningen till förbindelseledningen, och att provtagningscylinderns kolv, nämnda ventiler och de i och för sig kända transportmedlen är automatiskt påverkbara med hjälp av ett från analysstationen utlösbart, lämpligen elektriskt styrt kontrollsystem, så att uttagande av provet från behållaren eller rörledningen till förbindelseledningen, överförande av detsamma till transportledningen, transport av provet till analysstationen och renspolning av förbindelseledningen sker automatiskt i på förhand bestämd succession.

Enligt en föredragen utföringsform av uppfinningen

utgöres ventilen i förbindelseledningen av en likadan ventil som provtagningsventilen, varvid i det ena läget av kolven förbindelsen från förbindelseledningen till transportledningen är öppen, och i det andra läget nämnda förbindelse är bruten och förbindelseledningen är öppen genom passagen i kolven till ett avlopp.

I sådana fall, där man icke kan låta spolvätskan gå till avloppet, innefattar avloppet ett kärl, som över en med en pump försedd ledning står i förbindelse med behållaren för det flytande materialet för återförande av spolvätskan till detsamma.

För det fall, att man önskar utföra provtagningen ur en fritt flytande stråle av det flytande materialt, är den det flytande materialet innehållande behållaren enligt en utföringsform av uppfinningen rörlig mellan ett neutralläge och ett påfyllningsläge under materialstrålen, varvid förbindelseledningen och spolvätskeledningen utgöres av böjliga slangar. Härvid är behållaren lämpligen försedd med en anordning för renspolning av densamma mellan provtagningarna.

Uppfinningen beskrives i det följande närmare med hänvisning till en på bifogade ritning visad utföringsform. På ritningen visar:

fig. 1 schematiskt provtagninssystemet i enlighet med uppfinningen,

fig. 2 visar i större skala den i systemet ingående provtagningsventilen i provtagningsläge, och

fig. 3 visar samma ventil i spolningsläge.

På ritningen betecknar 1 en behållare för ett flytande material. Till en öppning i behållarens 1 vägg är ansluten en provtagningsventil 2 av nedan närmare angivet slag, som styres av ett i och för sig känt

elektriskt eller pneumatiskt manöverdon 3. Till provtagningsventilen 2 är ansluten dels en ledning 4, som över en på i och för sig känt sätt på elektrisk eller pneumatisk väg ställbar ventil 5 är ansluten till en på ritningen icke visad källa för spolvätska, och dels en förbindelseledning 6, som över en likaså nedan närmare beskriven och av ett manöverdon 8 styrd ventil 7 leder till dels ett avlopp 9 och dels en transportledning 10, som i sin tur leder till ett sådant laboratorium, där de prov som uttages ur behållaren 1 undersöks. I transportledningen 10 ingår en i och för sig känt anordning för transport av flytande prover, nämligen en kapsel eller propp 11, som insättes i ledningen bakom ett däri inkommet prov och där efter på pneumatisk väg drives genom ledningen och därvid skjuter provet framför sig till en mottagningsstation.

I den på ritningen visade utföringsformen innefattar systemet ytterligare ett till avloppet 9 anslutet kärl 12, från vilket en med en pump 14 försedd returledning 13 leder tillbaka till behållaren 1.

Provtagningsventilen 2 är närmare visad i fig. 2 och 3. Såsom ur fig. 2 synes innefattar provtagningsventilen ett till öppningen i behållarens 1 vägg anslutet hus 2, i vilket är anordnad en fram och tillbaka rörlig kolv eller slid 15, som genom en kolvstång 16 är förbunden med manöverdonet 3 och styres av detta. Kolven 15 uppvisar en genom densamma passerande kanal 17. Härvid är den till källan för spolvätska ledande ledningen 4 och förbindelseledningen 6 anslutna till huset 2 i sådana lägen i förhållande till varandra och passagen 17 genom kolven är så utformad samt kolven 15 så dimensionerad, att i det i fig. 2 visade läget av kolven 15 förbindelsen från behållaren 1 till för-

bindelseledningen 6 är öppen och ledningen 4 är stängd, medan kolven 15 i det i fig. 3 visade läget tätt tillsluter öppningen i behållarens 1 vägg, och kanalen 17 genom kolven förbinder ledningen 4 för spolvätska med förbindelseledningen 6.

Den i förbindelseledningens 6 från behållaren 1 vända ände ingående ventilen 7 kan vara likadan som den ovan beskrivna ventilen 2. I fig. 2 och 3 skall man härvid tänka sig transportledningen 10 i behållarens 1 ställe och avloppet 9 i ledningens 4 ställe samt manöverdonet 8 i manöverdonets 3 ställe. I det fig. 2 motsvarande läget av kolven 15 är sålunda förbindelsen från förbindelseledningen 6 till transportledningen 10 öppen och förbindelsen till avloppet 9 stängd, medan det i fig. 3 motsvarande läget förbindelsen till transportledningen är stängd och i stället är förbindelseledningen 6 ansluten till avloppet 9.

Manöverdonen 3 och 8 för ventilerna 2 och 7 samt för ventilen 5 liksom även pneumatiken för transportsystemet i transportledningen 10 är samtliga kopplade till ett elektroniskt kontrollsystem, som är utlösbart från laboratoriet. Provtagningen sker härvid på följande sätt.

Man kontrollerar först att en kapsel eller propp 11 finns i transportledningens 10 början och trycker sedan på startknappen. Härvid ställs ventilens 2 kolv 15 av manöverdonet 3 i det i fig 2 visade läget. Ventilens 7 kolv ställs av manöverdonet 8 i det i fig. 2 motsvarande läget, och förbindelsen från behållaren 1 till transportledningen 10 är öppen, så att ett prov kan rinna till sistnämnda ledning. Efter viss på förhand inställd tid, som bestämmer provets volym, föres först ventilens 2 kolv 15 och därefter ventilens 7

kolv till det i fig. 3 visade läget och ventilen 5 i ledningen 4 öppnas. Spolvätska rinner härvid genom förbindelseledningen 6 under rengörande av densamma och därefter genom avloppet 9 till kärlet 12. Därefter stänges ventilen 5, och pumpen 14 i returledningen 13 igångsättes för att returnera den använda spolvätskan till behållaren 1. Efter detta stoppas pumpen 14.

Oberoende av spolningsoperationen igångsättes kompressorn för det pneumatiska transportsystemet i transportledningen 10, varvid kapseln 11 för provsatsen framför sig genom ledningen 9 till en mottagningsstation i laboratoriet, exempelvis ett löstagbart kärl. Efter tömning av mottagningskärl, rengöres detsamma liksom även transportkapseln 11, som sedan införes i transportledningen, varefter systemet är färdigt för nästa provtagning.

Om den använda spolledningsvätskan är av den arten, att den kan gå direkt till avloppet, kan kärlet 12 samt returledningen 13 med pumpen 14 lämnas bort.

Transporten av provet genom ledningen 10 kan även ske med hjälp av en ihålig kapsel, i vilken provet fylles, i stället för med proppen 11, som skjuter provet framför sig. Man har då sålunda en ihålig kapsel, som medelst i och för sig kända beröringsfria positioneringsmedel, t.ex. på magnetisk väg, bringas att intaga ett läge med sin påfyllningsöppning rakt under ventilen 7. Kapseln är utbalanserad så, att dess påfyllningsöppning alltid hålles uppåt. Kapseln är vidare försedd med tätningsflänsat i vardera änden för tätning mot rörelsdningens 10 insida och samtidig rengöring av rörledningen.

Den visade provtagningsanordningen kan även modifieras på det sättet, att provtagningsventilen 2 i stället för att vara ansluten till behållaren 1 är ansluten till en ledning, genom vilken det flytande materialet passerar, med bibehållande av det visade utförandet i övrigt.

Om man önskar genomföra provtagningen ur en rinnande stråle av det flytande materialet, modifieras den i fig. 1 visade anordningen på sådant sätt, att behållaren anordnas rörlig från ett neutralläge till ett provtagningsläge under nämnda stråle. Sedan behållaren 1 sålunda fyllts med flytande material till önskad höjd sker det egentliga uttagandet och överförandet av provet på ovan beskrivet sätt. Det automatiska kontrollsystemet innefattar då som första steg utöver de tidigare beskrivna överförande av behållaren till provtagningsläge och återföres av densamma till neutralläge, varjämte ytterligare ett steg för renspolning av behållaren bör inläggas, vilket kan ske med utnyttjande av i och för sig kända anordningar för detta ändamål. För att möjliggöra behållarens 1 nämnda rörelse är förbindelseledningen 6 och spolvätskeledningen 4 gjorda av böjliga slangar.

Patentkrav

1. Anordning för automatisk provtagning ur flytande viskösa material, innefattande en till en öppning i en materialet innehållande behållare (1) eller rörledning ansluten ventil (2) med en däri rörlig kolv eller slid (15), k ä n n e t e c k n a d av att till provtagningsventilen (2) är anslutna dels en förbindelseledning (6), som över en ventil (7) är förbunden med en till en analysstation ledande transportledning (10), som är försedd med i och för sig kända mekaniska medel (11) för transport av ett flytande material, och dels en med en ventil (5) försedd ledning (4) för spolvätska, varvid förbindelseledningen (6) och spolvätskeledningen (4) är så anslutna i förhållande till varandra och kolven (15) är så dimensionerad och uppvisar en genom densamma på sådant sätt förlöpande passage (17), att kolven (15) i ett läge med sin ände i nivå med den materialet innehållande behållarens (1) eller ledningens vägg tillsluter öppningen i denna under friläggande av förbindelsen från spolvätskeledningen (4) till förbindelseledningen (6) genom nämnda passage (17) i kolven, och i ett andra läge frilägger förbindelsen från nämnda öppning till förbindelseledningen (6) under avstängning av förbindelsen mellan spolvätskeledningen (4) och förbindelseledningen (6), och att provtagningsventilens (2) kolv (15), nämnda ventiler (5, 7) och de i och för sig kända transportmedlen (11) är automatiskt påverkbara med hjälp av ett från analysstationen utlösbart, lämpligen elektroniskt styrt kontrollsystem, så att uttagande av provet från behållaren (1) eller rörledningen till förbindelseledningen (6), överförande av detsamma till transportledningen (10), transport av provet till analysstationen och renspolning av förbindelseledningen (6) sker automatiskt i på förhand bestämd succession.

2. Anordning enligt patentkravet 1, k ä n n e t e c k n a d därav, att ventilen (7) i förbindelseledningen utgöres av en likadan ventil som provtagningsventilen (2), varvid i det ena läget av kolven förbindelsen från förbindelseledningen (6) till transportledningen (10) är öppen, och i det andra läget nämnda förbindelse är bruten och förbindelseledningen (6) är öppen genom passagen i kolven till ett avlopp (9).

3. Anordning enligt patentkravet 2, k ä n n e t e c k n a d därav, att avloppet (9) innefattar ett kärl (12), som över en med en pump (14) försedd ledning (13) står i förbindelse med behållaren (1) för det flytande materialet för återförande av spolvätskan till densamma.

4. Anordning enligt patentkravet 1, 2 eller 3, k ä n n e t e c k n a d därav, att den materialet innehållande behållaren (1) är rörlig mellan ett neutralläge och ett påfyllningsläge under en stråle av det flytande materialet, varvid förbindelseledningen (6) och spolvätskeledningen (4) utgöres av böjliga slangar.

Patenttivaatimukset

1. Laite automaattiseksi näytteenottamiseksi juoksevista viskoottisista aineista, käsittäen ainetta sisältävän säiliön (1) tai putkijohtoon yhdistetyn venttiilin (2), jossa on liikkuva mäntä tai luisti (15), t u n n e t t u siitä, että näytteenottoventtiiliin (2) on liitetty toisaalta yhdysjohto (6), joka venttiilin (7) kautta on yhdistetty analyysiasemalle johtavaan kuljetusjohtoon (10), joka on varustettu sinänsä tunnetuilla mekaanisilla välineillä (11) juoksevan aineen kuljettamista varten, ja toisaalta venttiilillä (5) varustettu johto (4) huuhtelunestettä varten, jolloin yhdysjohto (6) ja huuhtelunestejohto (4) on siten liitetty toistensa suhteen ja mäntä (15) on siten mitoitettu ja siinä on sen kautta siten kulkeva kulkutie (17), että mäntä toisessa asemassa päällään ainetta sisältävän säiliön (1) tai johdon seinän tasossa sulkee siinä olevan aukon jättäen yhteyden huuhtelunestejohdosta (4) yhdysjohtoon (6) vapaaksi männän mainitun kulkutien (17) kautta, ja toisessa asemassa jättää yhteyden mainitusta aukosta yhdysjohtoon (6) vapaaksi sulkien huuhtelunestejohdon (4) ja yhdysjohdon (6) välisen yhteyden, ja että näytteenottoventtiilin (2) mäntä (15), mainitut venttiilit (5, 7) ja sinänsä tunnetut kuljetusvälineet (11) ovat automaattisesti ohjattavissa analyysiasemasta käsin laukaistavalla, edullisesti elektronisesti ohjatulla ohjausjärjestelmällä, niin että näytteen otto säiliöstä (1) tai putkijohdosta yhdysjohtoon (6), sen siirtäminen kuljetusjohtoon (10), näytteen kuljetus analyysiasemalle ja yhdysjohdon (6) puhtaaksi huuhtelu tapahtuvat automaattisesti edeltä käsin määrättyssä järjestyksessä.

2. Patenttivaatimuksen 1 mukainen laite, t u n n e t t u siitä, että yhdysjohdon venttiili (7) on samanlainen venttiili kuin näytteenottoventtiili (2), jolloin männän

toisessa asemassa yhteys yhdysjohdosta (6) kuljetusjoh-
toon (10) on avoin, ja toisessa asemassa mainittu yhteys
on katkaistu ja yhdysjohto (6) on männässä olevan kulku-
tien kautta yhteydessä viemäriin (9).

3. Patenttivaatimuksen 2 mukainen laite, t u n n e t -
t u siitä, että viemäri (9) käsittää astian (12), joka
pumpulla (14) varustetun johdon (13) kautta on yhdistetty
juoksevan aineen säiliöön (1) huuhtelunesteen palauttami-
seksi siihen.

4. Patenttivaatimuksen 1, 2 tai 3 mukainen laite,
t u n n e t t u siitä, että ainetta sisältävä säiliö
(1) on siirrettävissä neutraaliasemasta täyttöasemaan
juoksevaa ainetta olevan suihkun alle, jolloin yhdysjohto
(6) ja huuhtelunestejohto (4) ovat taipuisia letkuja.

Viitejulkaisuja-Anförda publikationer

Hakemusjulkaisuja:-Ansökningspublikationer: Saksan Liittotasavalta-
Föbundsrepubliken Tyskland(DE) 2 758 061 (G 01 N 1/10).

Patenttijulkaisuja:-Patentskrifter: USA(US) 3 122 019 (73-423).

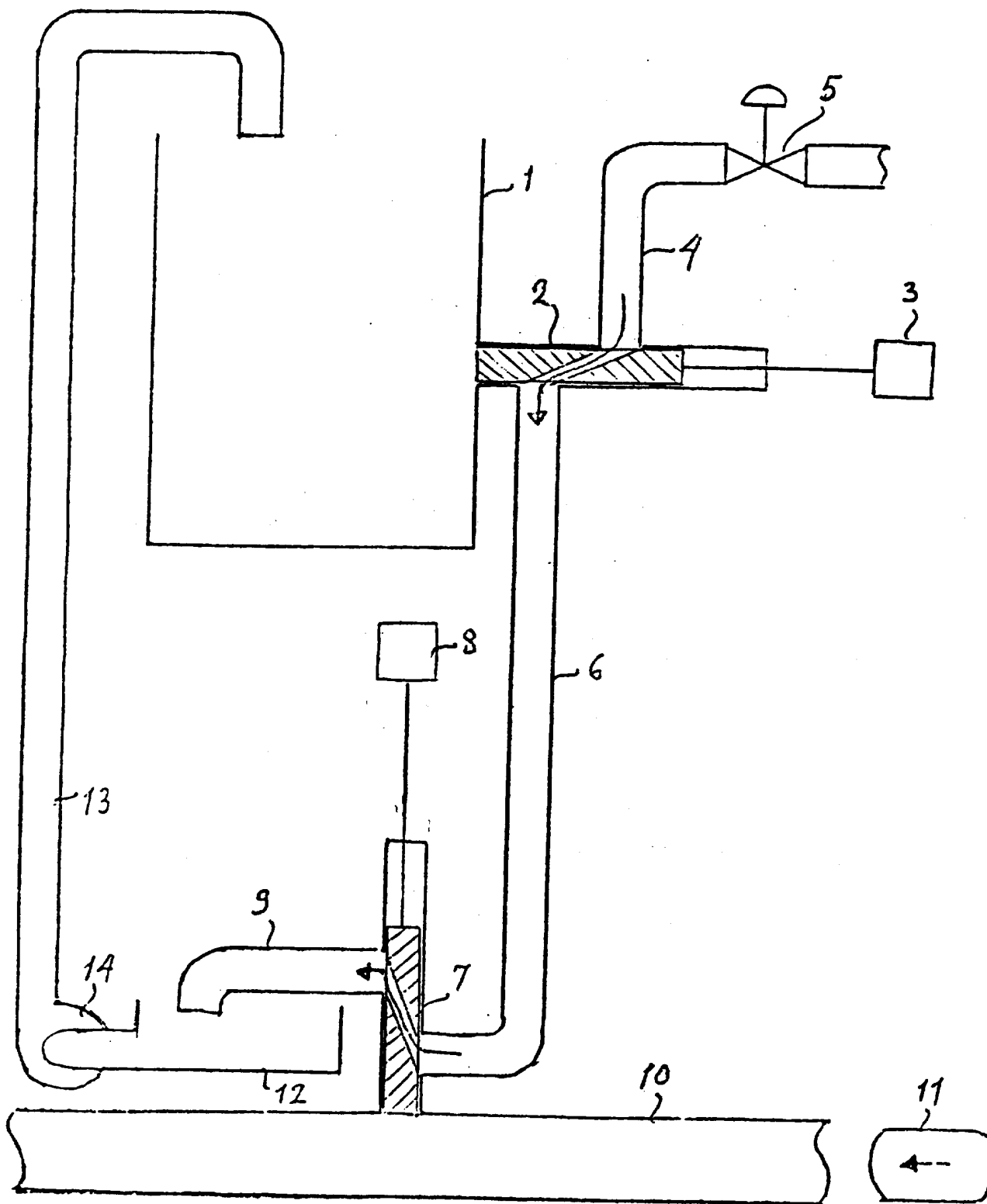


Fig. 1

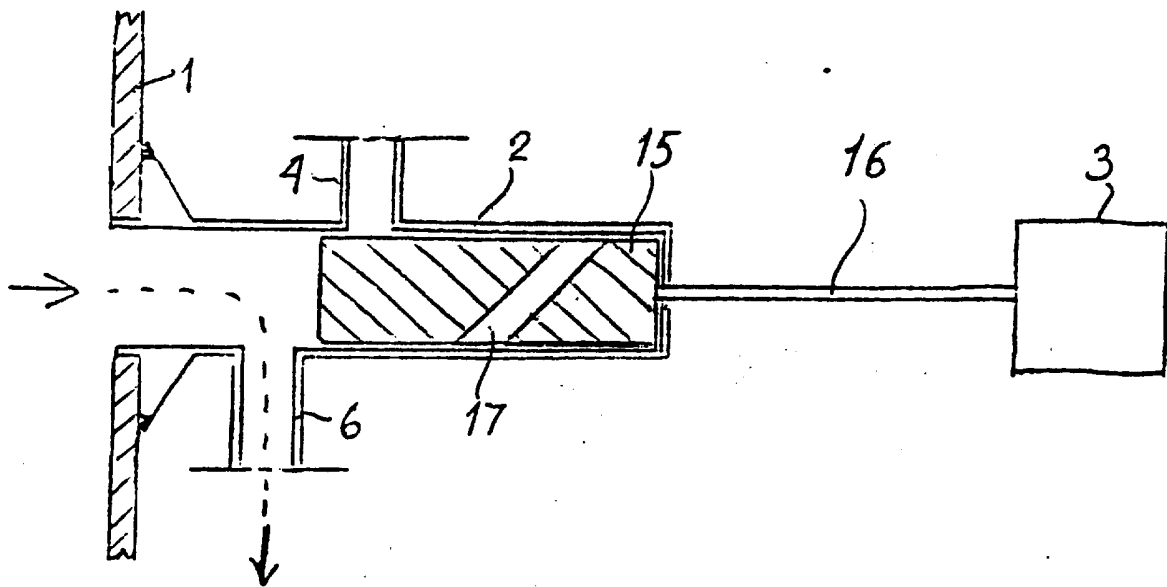


Fig. 2

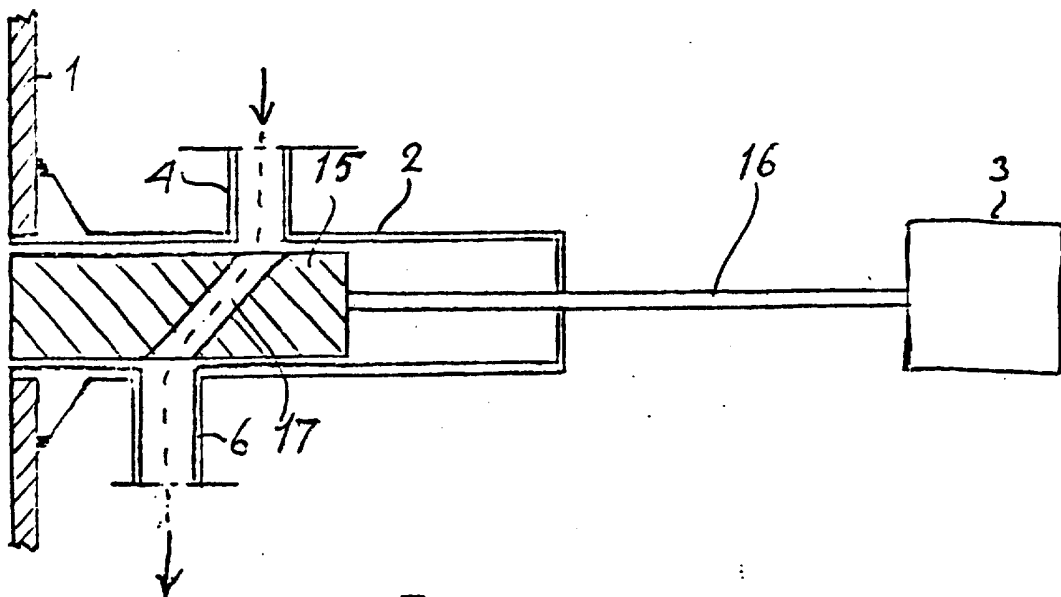


Fig. 3