

(12) 实用新型专利

(10) 授权公告号 CN 202155010 U

(45) 授权公告日 2012. 03. 07

(21) 申请号 201120259134. 7

(22) 申请日 2011. 07. 21

(73) 专利权人 叶胜利

地址 272000 山东省济宁市科苑路明珠中心
小学体育教研组

(72) 发明人 叶胜利

(74) 专利代理机构 济宁众城专利事务所 37106

代理人 李效宁

(51) Int. Cl.

A63B 59/04 (2006. 01)

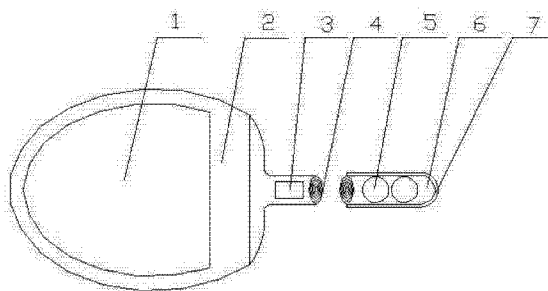
权利要求书 1 页 说明书 1 页 附图 1 页

(54) 实用新型名称

乒乓球拍

(57) 摘要

一种乒乓球拍, 它由击球板、橡胶层、球拍柄组成, 击球板与橡胶层粘合在一起, 球拍柄与击球板固定连接, 球拍柄为空腔, 前半部分与后半部分通过螺纹连接, 前半部分腔内安装有计数器, 后半部分腔内可装乒乓球, 球拍柄外还设有一个吸汗套。所述的吸汗套可拆卸, 可随时更换, 具有吸汗作用, 吸汗套与球拍柄形状相同, 不易脱落和散开, 可长时间使用, 不会影响比赛效果。



1. 一种乒乓球拍,它由击球板(2)、橡胶层(1)、球拍柄(6)组成,击球板(2)与橡胶层(1)粘合在一起,球拍柄(6)与击球板(2)固定连接,其特征在于:球拍柄(6)为空腔,前半部分与后半部分通过螺纹(4)连接,前半部分腔内安装有计数器(3),后半部分腔内可装乒乓球(5),球拍柄(6)外还设有一个吸汗套(7)。

乒乓球拍

技术领域

[0001] 本实用新型涉及一种乒乓球拍,用于体育比赛或健身运动。

背景技术

[0002] 打乒乓球已成为一种家喻户晓的健身运动,如何选择一款适合自己的乒乓球拍是赢取比赛胜利的关键。乒乓球容易滚动丢失,在开始比赛之前经常会出现寻找乒乓球的事情,这给运动者带来了极大的不便,乒乓球握拍方法分直拍握法和横拍握法两种,不同的握法各有其优点,从而产生各种不同的打法。直拍握法的特点是正反手都用球拍的同一拍面击球,出手快,正手攻球快速有力,攻斜、直线球时,拍面变化不大,对手难于判断;横拍握法的特点是正反手攻球力量大,攻削球时握法变化小,反手攻球容易发力也便于拉弧圈,但正反手交替击球时,需变换击球拍面。根据打法的不同,直、横拍的拍柄有粗、细、长、短之分,横拍柄长而略细,直拍柄短而略粗。但不管是直拍握法和横拍握法,一般运动久了,手心容易出汗,会严重影响比赛的质量。

发明内容

[0003] 本实用新型的目的是提供一种乒乓球拍,解决乒乓球不易管理的问题,同时避免长时间打球手心出汗而影响比赛成绩的难题。

[0004] 本实用新型的目的是以如下方式实现的:它由击球板、橡胶层、球拍柄组成,击球板与橡胶层粘合在一起,球拍柄与击球板固定连接,球拍柄为空腔,前半部分与后半部分通过螺纹连接,前半部分腔内安装有计数器,后半部分腔内可装乒乓球,球拍柄外还设有一个吸汗套。

[0005] 本实用新型用于体育比赛或健身运动,使用方便快捷,构思巧妙新颖,携带乒乓球方便,且易于大规模推广应用。

附图说明

[0006] 附图 1 是本实用新型的结构示意图。

具体实施方式

[0007] 参照附图,它由击球板 2、橡胶层 1、球拍柄 6 组成,击球板 2 与橡胶层 1 粘合在一起,球拍柄 6 与击球板 2 固定连接,球拍柄 6 为空腔,前半部分与后半部分通过螺纹 4 连接,前半部分内安装有计数器 3,后半部分内可装乒乓球 5,球拍柄 6 外还设有一个吸汗套 7。所述的吸汗套 7 可拆卸,可随时更换,具有吸汗作用,吸汗套与球拍柄形状相同,不易脱落和散开,可长时间使用不会影响比赛效果。

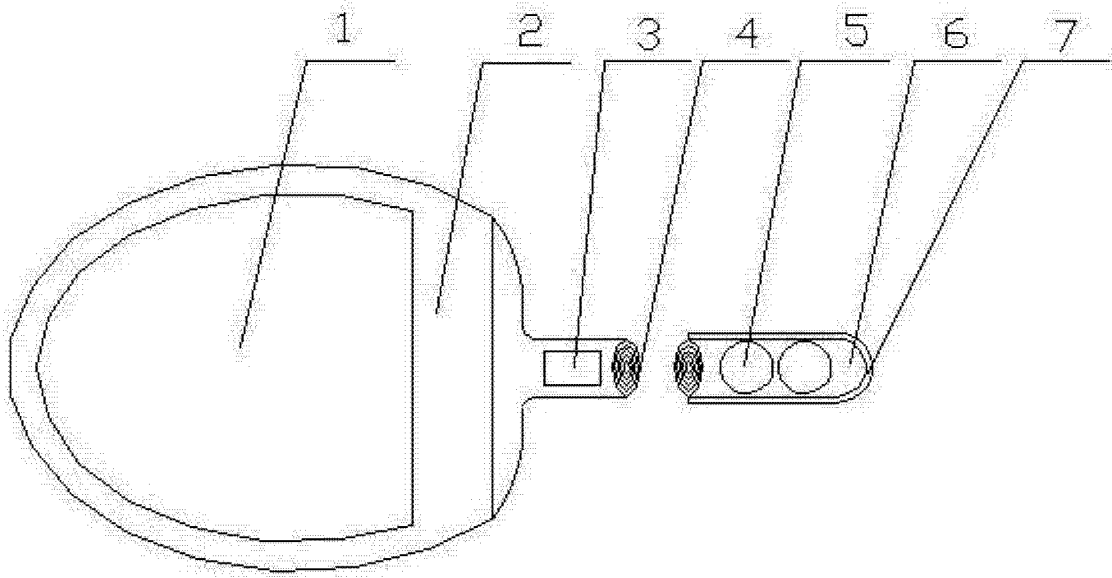


图 1